

МИНОБРНАУКИ РОССИИ

Воткинский филиал
Федерального государственного бюджетного образовательного учреждения
высшего образования
«Ижевский государственный технический университет имени М.Т. Калашникова»
(ВФ ФГБОУ ВО «ИжГТУ имени М.Т. Калашникова»)



УТВЕРЖДАЮ

Директор

И.А. Давыдов

25.06

2020 г.

РАБОЧАЯ ПРОГРАММА

по дисциплине: Методы оптимальных решений

для направления: 38.03.01 «Экономика»

по профилю: «Экономика предприятий (организаций)»

форма обучения: заочная

Общая трудоемкость дисциплины составляет: 4 зачетные единицы

Вид учебной работы	Всего часов	Семестры			
		7			
Контактные занятия (всего)	16	16			
В том числе:	-	-			
Лекции (Л)	8	8			
Практические занятия (ПЗ)	8	8			
Семинары (С)	-	-			
Лабораторные работы (ЛР)	-	-			
Самостоятельная работа (всего)	128	128			
В том числе:	-	-			
Курсовой проект (работа)	-	-			
Расчетно-графические работы	-	-			
Реферат	-	-			
<i>Другие виды самостоятельной работы</i>	-	-			
Вид промежуточной аттестации (зачет, экзамен)	экзамен	экзамен			
Общая трудоемкость	час	144	144		
	зач. ед.	4	4		

Кафедра: «Технология машиностроения и приборостроения»

Составитель: Смирнов Виталий Алексеевич, кандидат технических наук, доцент.

Рабочая программа составлена на основании ФГОС ВО по направлению подготовки 38.03.01 «Экономика» (уровень бакалавриата) № 1327 от 12.11.2015 и утверждена на заседании кафедры

Протокол от 25.05.2020 № 5

Заведующий кафедрой «Технология машиностроения и приборостроения»



Р.М. Бакиров

25.05.2020 г.

СОГЛАСОВАНО

Председатель учебно-методической комиссии
по направлению 38.03.01 «Экономика», профиль «Экономика предприятий (организаций)»



Н.Ю. Орлова

25.05.2020 г.

Количество часов рабочей программы соответствует количеству часов рабочего учебного плана направления 38.03.01 «Экономика», профиль «Экономика предприятий (организаций)»

Ведущий специалист учебной части
ВФ ФГБОУ ВО «ИжГТУ имени М.Т. Калашникова»



Л.Н. Соловьева

25.05.2020 г.

Название дисциплины		Методы оптимальных решений					
Номер		Академический год			Семестр		7
кафедра		93	Программа		38.03.01 «Экономика» (уровень бакалавриата), профиль «Экономика предприятий (организаций)»		
Составитель		Смирнов В.А. к.т.н., доцент					
Цели и задачи дисциплины, основные темы		<p>Цели: изучение методов оптимизации как инструмента для решения экономических задач.</p> <p>Задачи: приобретение знаний по основным положениям теории оптимизации и методах ее использования в практических приложениях; приобретение умений формулировать и решать экономические задачи оптимизации; приобретение навыков решения задач оптимизации с использованием прикладных программных продуктов.</p> <p>Знания: основные положения теории оптимизации; основные методы поиска оптимальных решений; основные приложения теории методов оптимизации.</p> <p>Умения: формулировать и решать экономические задачи оптимизации.</p> <p>Навыки: решения задач оптимизации с использованием прикладных программных продуктов.</p> <p>Лекции (основные темы): Основные понятия теории оптимизации. Решение задач безусловной оптимизации. Математическое программирование.</p> <p>Практические занятия: Решение задач безусловной оптимизации. Решение задачи линейного программирования.</p>					
Основная литература		<p>1. Галкина, М. Ю. Методы оптимальных решений [Электронный ресурс] : учебно-методическое пособие / М. Ю. Галкина. — Электрон. текстовые данные. — Новосибирск : Сибирский государственный университет телекоммуникаций и информатики, 2016. — 89 с. — 2227-8397. — Режим доступа: http://www.iprbookshop.ru/69544.html</p> <p>2. Слиденко, А. М. Методы оптимальных решений в примерах и задачах [Электронный ресурс] : учебное пособие / А. М. Слиденко, Е. А. Агапова. — Электрон. текстовые данные. — Воронеж : Воронежский Государственный Аграрный Университет им. Императора Петра Первого, 2015. — 163 с. — 2227-8397. — Режим доступа: http://www.iprbookshop.ru/72699.html</p> <p>3. Денисова, С. Т. Методы оптимальных решений [Электронный ресурс] : практикум / С. Т. Денисова, Р. М. Безбородникова, Т. А. Зеленина. — Электрон. текстовые данные. — Оренбург : Оренбургский государственный университет, ЭБС АСВ, 2015. — 197 с. — 978-5-7410-1204-8. — Режим доступа: http://www.iprbookshop.ru/52326.html</p>					
Технические ср-ва		Учебные аудитории для проведения занятий лекционного типа, групповых и индивидуальных консультаций, текущего контроля успеваемости и промежуточной аттестации обучающихся, для самостоятельной работы студентов.					
Компетенции		Приобретаются студентами при освоении дисциплины					
Общепрофессиональные		<p>ОПК2- способностью осуществлять сбор, анализ и обработку данных, необходимых для решения профессиональных задач;</p> <p>ОПК3- способностью выбрать инструментальные средства для обработки экономических данных в соответствии с поставленной задачей, проанализировать результаты расчетов и обосновать полученные выводы;</p> <p>ОПК4- способностью находить организационно-управленческие решения в профессиональной деятельности и готовность нести за них ответственность.</p>					
Зачетных единиц	4	Форма проведения занятий		Лекции	Практические занятия	Лабораторные работы	Самостоятельная работа
		Всего часов 144		8	8	-	128
Виды контроля	Диф.зач /зач/ экз	КП/КР	Условие зачета дисциплины	Получение оценки «удовлетворительно», «хорошо», «отлично»	Форма проведения самостоятельной работы	Подготовка к практическим занятиям, контрольным работам, к экзамену, выполнение самостоятельной работы.	
формы	Экзамен	нет					
Перечень дисциплин, знание которых необходимо для изучения дисциплины				«Микроэкономика», «Экономика предприятия», «Учебный практикум на компьютере», «Теория вероятностей и математическая статистика»			

1. Цели и задачи дисциплины

Целью преподавания дисциплины является изучение методов оптимизации как инструмента для решения экономических задач.

Задачи дисциплины:

- приобретение знаний по основным положениям теории оптимизации и методах ее использования в практических приложениях;
- приобретение умений формулировать и решать экономические задачи оптимизации;
- приобретение навыков решения задач оптимизации с использованием прикладных программных продуктов.

В результате изучения дисциплины студент должен:

знать:

- основные положения теории оптимизации;
- основные методы поиска оптимальных решений;
- основные приложения теории методов оптимизации;

уметь:

- формулировать и решать экономические задачи оптимизации;

владеть:

- навыками решения задач оптимизации с использованием прикладных программных продуктов.

2. Место дисциплины в структуре ООП

Дисциплина «Методы оптимальных решений» относится базовой части Блока 1 «Дисциплины (модули)» ООП.

Для изучения дисциплины студент должен:

знать:

- основные положения математического анализа;
- основные понятия микроэкономики;

уметь:

- использовать математические методы для моделирования экономических процессов;

владеть:

- навыками работы с офисными программными продуктами.

Изучение дисциплины базируется на знаниях, полученных при изучении дисциплин: «Микроэкономика», «Экономика предприятия», «Учебный практикум на компьютере», «Теория вероятностей и математическая статистика».

3. Требования к результатам освоения дисциплины

3.1. Знания, приобретаемые в ходе изучения дисциплины

№ п/п З	Знания
1.	основные положения теории оптимизации;
2.	основные методы поиска оптимальных решений;
3.	основные приложения теории методов оптимизации.

3.2 Умения, приобретаемые в ходе изучения дисциплины

№ п/п У	Умения
1.	формулировать и решать экономические задачи оптимизации

3.3 Навыки, приобретаемые в ходе изучения дисциплины

№ п/п Н	Навыки
1.	решения задач оптимизации с использованием прикладных программных продуктов.

3.4 Компетенции, приобретаемые в ходе изучения дисциплины

Компетенции	Знания (№ из 3.1)	Умения (№ из 3.2)	Навыки (№ из 3.3)
ОПК-2 способность осуществлять сбор, анализ и обработку данных, необходимых для решения профессиональных задач;	2	1	1
ОПК-3 способность выбрать инструментальные средства для обработки экономических данных в соответствии с поставленной задачей, проанализировать результаты расчетов и обосновать полученные выводы;	3	1	1
ОПК-4 способность находить организационно-управленческие решения в профессиональной деятельности и готовность нести за них ответственность.	1	1	1

4 Структура и содержание дисциплины

4.1 Разделы дисциплин и виды занятий

№ п/п	Раздел дисциплины	Семестр	Неделя	Виды учебной работы, включая самостоятельную работу студентов и трудоемкость (в часах)				Формы текущего контроля успеваемости Форма промежуточной аттестации
				лек	прак	лаб	СРС	
1.	Основные понятия теории оптимизации	7	-	2	-	-	40	Ответы на вопросы на лекции
2.	Решение задач безусловной оптимизации	7	-	3	4	-	40	Ответы на вопросы на лекции. Работа на практических занятиях: текущий контроль выполнения заданий
3.	Математическое программирование	7	-	3	4	-	39	Ответы на вопросы на лекции. Работа на практических занятиях: текущий контроль выполнения заданий. Вопросы к экзамену. Контрольная работа
4.	Подготовка к экзамену	7	-	-	-	-	9	Вопросы к экзамену
Всего		7	-	8	8	-	128	-

4.3 Содержание разделов курса

№ п/п	Раздел дисциплины	Знания (номер из 3.1)	Умения (номер из 3.2)	Навыки (номер из 3.3)
1	Введение. Краткие теоретические сведения о решении задач оптимизации. Формулировка и примеры задач оптимизации.	1	1	1
2	Одномерная задача оптимизации. Аналитические и численные методы решения одномерной задачи оптимизации. Многомерная задача оптимизации. Аналитические и численные методы решения многомерной задачи оптимизации. Примеры задач безусловной оптимизации. Решение задач безусловной оптимизации с использованием программных средств.	2, 3	1	1
3	Формулировка задачи линейного программирования. Графическое решение. Симплекс-метод. Теория двойственности. Транспортная задача. Методы составления начального решения. Получение оптимального решения методом потенциалов. Особые случаи транспортной задачи. Решение задачи линейного программирования, в том числе транспортной задачи, с использованием программных средств. Формулировка и решение задач нелинейного программирования.	2, 3	1	1

4.4 Наименование тем практических занятий, их содержание и объем в часах

№ п/п	№ раздела дисциплины	Наименование темы практического занятия и его содержание	Трудоемкость (час)
1.	2	Решение задач безусловной оптимизации. Необходимо составить математическую модель задачи: определить проектные параметры и установить взаимосвязь между ними, сформулировать критерий оптимальности, провести анализ влияния проектных параметров на критерий оптимальности. Решить задачу одномерной безусловной оптимизации аналитическим методом и методом перебора. Решить задачу многомерной безусловной оптимизации методом покоординатного спуска.	4
2.	3	Решение задачи линейного программирования. Необходимо составить математическую модель задачи линейного программирования: определить проектные параметры, сформулировать критерий оптимальности, сформулировать условия-ограничения. Решить задачу линейного программирования графическим методом и симплекс-методом.	4
Итого			8

5 Содержание самостоятельной работы студентов. Оценочные средства для текущего контроля успеваемости, промежуточной аттестации по итогам освоения дисциплины

5.1. Содержание самостоятельной работы

№ п/п	№ раздела дисциплины	Наименование тем	Трудоемкость (час)
1	1, 2	Основные понятия теории оптимизации. Краткие теоретические сведения о решении задач оптимизации. Формулировка и примеры задач оптимизации.	40
2	1, 2	Решение задач безусловной оптимизации. Одномерная задача оптимизации. Аналитические и численные методы решения одномерной задачи оптимизации. Многомерная задача оптимизации. Аналитические и численные методы решения многомерной задачи оптимизации. Примеры задач безусловной оптимизации. Решение задач безусловной оптимизации с использованием программных средств.	40
3	1, 3	Математическое программирование. Формулировка задачи линейного программирования. Графическое решение. Симплекс-метод. Теория двойственности. Транспортная задача. Методы составления начального решения. Получение оптимального решения методом потенциалов. Особые случаи транспортной задачи. Решение задачи линейного программирования, в том числе транспортной задачи, с использованием программных средств.	39
4	Подготовка к экзамену		9
Итого			128

5.2. Оценочные средства, используемые для текущего контроля успеваемости и промежуточной аттестации обучающихся по итогам освоения дисциплины, их виды и формы, требования к ним и шкалы оценивания приведены в приложении к рабочей программе дисциплины «Фонд оценочных средств по дисциплине «Методы оптимальных решений», которое оформляется в виде отдельного документа.

6. Учебно-методическое и информационное обеспечение дисциплины

а) Основная литература

№ п/п	Наименование книги	Год издания
1	Галкина, М. Ю. Методы оптимальных решений [Электронный ресурс] : учебно-методическое пособие / М. Ю. Галкина. — Электрон. текстовые данные. — Новосибирск : Сибирский государственный университет телекоммуникаций и информатики, 2016. — 89 с. — 2227-8397. — Режим доступа: http://www.iprbookshop.ru/69544.html	2016
2	Слиденко, А. М. Методы оптимальных решений в примерах и задачах [Электронный ресурс] : учебное пособие / А. М. Слиденко, Е. А. Агапова. — Электрон. текстовые данные. — Воронеж : Воронежский Государственный Аграрный Университет им. Императора Петра Первого, 2015. — 163 с. — 2227-8397. — Режим доступа: http://www.iprbookshop.ru/72699.html	2015
3	Денисова, С. Т. Методы оптимальных решений [Электронный ресурс] : практикум / С. Т. Денисова, Р. М. Безбородникова, Т. А. Зеленина. — Электрон. текстовые данные. — Оренбург : Оренбургский государственный университет, ЭБС АСВ, 2015. — 197 с. — 978-5-7410-1204-8. — Режим доступа: http://www.iprbookshop.ru/52326.html	2015

б) Дополнительная литература

№ п/п	Наименование книги	Год издания
1	Окунева, Е. О. Методы оптимальных решений [Электронный ресурс] / Е. О. Окунева, С. И. Моисеев. — Электрон. текстовые данные. — Воронеж : Воронежский филиал Московского гуманитарно-экономического института, 2013. — 139 с. — 2227-8397. — Режим доступа: http://www.iprbookshop.ru/44607.html	2013
2	Джафаров, К. А. Методы оптимальных решений [Электронный ресурс] : учебное пособие / К. А. Джафаров. — Электрон. текстовые данные. — Новосибирск : Новосибирский государственный технический университет, 2014. — 77 с. — 978-5-7782-2526-8. — Режим доступа: http://www.iprbookshop.ru/45386.html	2014

в) Перечень ресурсов информационно-коммуникационной сети Интернет

1. Электронно-библиотечная система IPRbooks

г) Программное обеспечение

1. Microsoft Office 2016.
2. Apache OpenOffice (свободно распространяемое ПО).

г) Методические указания

№ п/п	Наименование книги	Год издания
1	Смирнов В.А. Методические указания по выполнению практических работ по дисциплине «Методы оптимальных решений». Воткинский филиал ИжГТУ имени М.Т. Калашникова. Воткинск, 2019.	2019


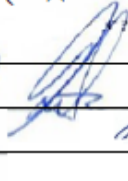
2	Оформление контрольных работ, рефератов, курсовых работ и проектов, отчетов по практике, выпускных квалификационных работ: методические указания / сост.: А.Ю. Уразбахтина, Р.М. Бакиров, В.А. Смирнов – Воткинск: Изд. ВФ ИжГТУ имени М.Т. Калашникова, 2018 – 25 с. - Режим доступа: http://vfistu.ru/images/files/Docs/metodichka_po_oformleiu_v3.pdf	2018
3	Учебно-методическое пособие по организации самостоятельной работы обучающихся: для обучающихся по направлению подготовки 15.03.05 – конструкторско-технологическое обеспечение машиностроительных производств/ сост.: Р.М. Бакиров, Е.В. Чумакова.- Воткинск: Изд. ВФ ИжГТУ имени М.Т. Калашникова, 2019. –15с. - Режим доступа: http://vfistu.ru/images/files/Docs/metorg_po_sam_rabote.pdf	2019

7. Материально-техническое обеспечение дисциплины

№№ п/п	Наименование оборудованных учебных кабинетов, объектов для проведения занятий с перечнем основного оборудования
1	Учебные аудитории для проведения занятий лекционного типа, групповых и индивидуальных консультаций, текущего контроля успеваемости и промежуточной аттестации обучающихся, для самостоятельной работы студентов.

Лист утверждения рабочей программы дисциплины на учебный год

Рабочая программа дисциплины утверждена на ведение учебного процесса в учебном году

Учебный год	«Согласовано»: заведующий кафедрой, ответственной за РПД (подпись и дата)
2021 - 2022	 19.05.2021
2022 - 2023	 11.09.2022
2023 - 2024	
2024 - 2025	
2025-2026	

МИНОБРНАУКИ РОССИИ
Воткинский филиал
Федерального государственного бюджетного образовательного учреждения
высшего образования
«Ижевский государственный технический университет имени М.Т.
Калашникова»
(ВФ ФГБОУ ВО «ИжГТУ имени М.Т. Калашникова»
Кафедра «Технология машиностроения и приборостроения»

	УТВЕРЖДЕН на заседании кафедры «20» 05 2020 г., протокол № 5 Заведующий кафедрой  _____ Р.М. Бакиров (подпись)
--	--

ФОНД ОЦЕНОЧНЫХ СРЕДСТВ

ПО ДИСЦИПЛИНЕ

Методы оптимальных решений
(наименование дисциплины)

38.03.01 «Экономика»
(шифр и наименование направления/специальности)

Экономика предприятий (организаций)
(наименование профиля/специальности/магистерской программы)

бакалавр
квалификация (степень) выпускника

Воткинск 2020

**Паспорт
фонда оценочных средств
по дисциплине
«Методы оптимальных решений»**
(наименование дисциплины)

№ п/п	Контролируемые разделы (темы) дисциплины*	Код контролируемой компетенции (или ее части)	Наименование оценочного средства
1.	Основные понятия теории оптимизации	ОПК-2, ОПК-3, ОПК-4	Ответы на вопросы на лекции
2.	Решение задач безусловной оптимизации	ОПК-2, ОПК-3, ОПК-4	Ответы на вопросы на лекции. Работа на практических занятиях: текущий контроль выполнения заданий
3.	Математическое программирование	ОПК-2, ОПК-3, ОПК-4	Ответы на вопросы на лекции. Работа на практических занятиях: текущий контроль выполнения заданий. Вопросы к экзамену. Контрольная работа
6.	Подготовка к экзамену	ОПК-2, ОПК-3, ОПК-4	Экзамен

- Наименование темы (раздела) или тем (разделов) взяты из рабочей программы дисциплины.

Описания элементов ФОС

Наименование: экзамен

Представление в ФОС: перечень вопросов

Перечень вопросов для проведения экзамена:

1. Теоретические сведения о решении задач оптимизации.
2. Формулировка и примеры задач оптимизации.
3. Одномерная задача оптимизации. Аналитические и численные методы решения одномерной задачи оптимизации.
4. Многомерная задача оптимизации. Аналитические и численные методы решения многомерной задачи оптимизации.
5. Примеры задач безусловной оптимизации.
6. Решение задач безусловной оптимизации с использованием программных средств.
7. Формулировка задачи линейного программирования. Графическое решение.
8. Симплекс-метод.
9. Теория двойственности.
10. Транспортная задача. Методы составления начального решения.
11. Транспортная задача. Получение оптимального решения методом потенциалов. Особые случаи транспортной задачи.
12. Решение задачи линейного программирования, в том числе транспортной задачи, с использованием программных средств.
13. Формулировка и решение задач нелинейного программирования

Критерии оценки:

Приведены в разделе 2

Наименование: тест

Представление в ФОС: набор тестов

Варианты тестов:

1. К какому типу проектных параметров относится величина "количество станков"?
 - Непрерывный
 - Дискретный
 - Логический
 - Численный
2. Найдите правильное описание задачи безусловной оптимизации
 - Найти значения проектных параметров, обращающих в максимум или минимум критерий оптимальности при отсутствии условий-ограничений
 - Найти значения проектных параметров, обращающих в максимум или минимум критерий оптимальности при выполнении условий-ограничений
 - Найти значения проектных параметров, удовлетворяющих условиям-ограничениям
 - Найти значения проектных параметров, обращающих в ноль критерий оптимальности
3. Дано следующее описание задачи оптимизации: "найти размеры винтового домкрата, имеющего минимальную массу, при этом должны обеспечиваться прочность, износостойкость и устойчивость конструкции". Что в этой задаче является критерием оптимальности?
 - размеры домкрата
 - механические напряжения в конструкции домкрата
 - масса домкрата
 - износостойкость домкрата
4. Как формулируется задача условной оптимизации?
 - найти значения переменных, при которых целевая функция достигает максимального

значения

- найти значения переменных, при которых градиент целевой функции достигает максимального или минимального значения
- найти значения переменных, обращающих в максимум или минимум целевую функцию, при наличии условий-ограничений
- найти значения переменных, при которых градиент целевой функции достигает максимального или минимального значения при наличии условий-ограничений

5. В чем заключается отличительная особенность задач целочисленной оптимизации?

- Значение целевой функции может быть только целым числом
- Значения проектных параметров могут быть только целыми числами
- В условиях-ограничениях могут использоваться только целые числа
- Количество шагов расчета может быть только целым числом

6. В чем заключается численный метод покоординатного подъема?

- Выбирается стартовая точка. Рассчитывается градиент функции в стартовой точке. Выполняется шаг в новую точку в направлении градиента функции. Далее вычисления повторяются до достижения заданной точности решения.
- Выбирается стартовая точка. Рассчитывается градиент функции в стартовой точке. Выполняется шаг в новую точку в направлении, противоположном градиенту функции. Далее вычисления повторяются до достижения заданной точности решения.
- Выбирается стартовая точка. Фиксируются значения всех переменных кроме первой. Выполняется шаг вдоль этой переменной в направлении возрастания функции. Далее шаги повторяются, при этом поочередно изменяется каждая переменная. Вычисления повторяются до достижения заданной точности решения.
- Выбирается стартовая точка в области допустимых решений. Выполняется шаг в направлении возрастания функции до достижения локального максимума. Далее шаги повторяются до достижения заданной точности решения.

7. В чем недостатки численных методов решения задач оптимизации по сравнению с аналитическими методами?

- численные методы могут использоваться лишь для решения наиболее простых задач
- численные методы позволяют найти лишь локальный оптимум
- численные методы позволяют получить лишь приближенное решение
- численные методы не подходят для реализации в виде компьютерной программы

Критерии оценки:

Приведены в разделе 2

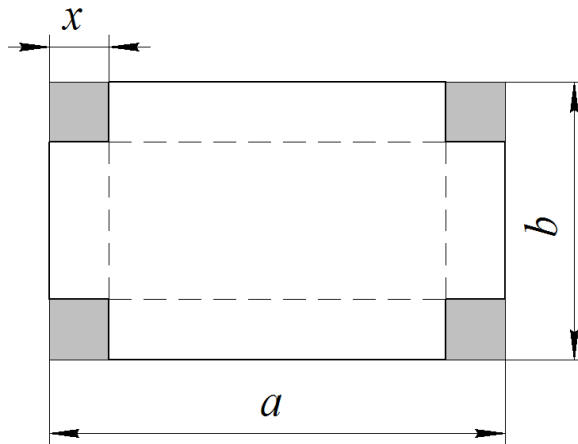
Наименование: контрольная работа №1

Представление в ФОС: набор вариантов заданий

Варианты заданий:

Решение задач безусловной оптимизации

Из прямоугольного листа требуется изготовить открытый бак. Размеры a , b и x являются проектными параметрами. Бак должен иметь объем V . Также известна стоимость c_F 1 м² листа и стоимость c_L 1 м сварного шва. Найти размеры бака, имеющего минимальную стоимость изготовления, которая определяется как сумма стоимости листового материала $c_F \cdot F$ и стоимости сварочных работ $c_L \cdot L$.

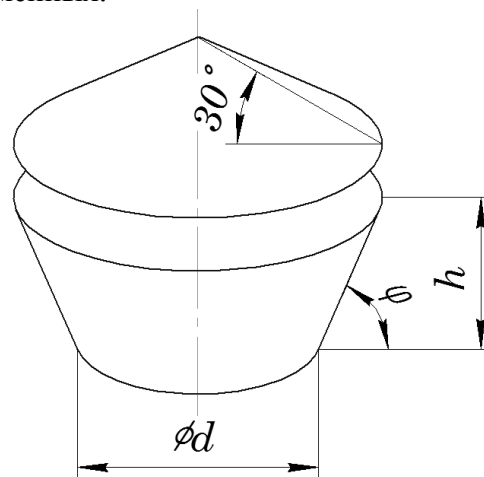


Вариант	$V, \text{ м}^3$	$c_F, \text{ руб/м}^2$	$c_L, \text{ руб/м}$
1	0,1	800	250
2	0,2	700	150
3	0,125	500	400
4	0,15	600	300
5	0,175	900	350

Необходимо найти размеры (h, d, ϕ) бункера с крышкой для хранения зерна. Объем бункера (без учета крышки) должен составлять $V, \text{ м}^3$. Требуется обеспечить min стоимость бункера (сумма стоимости дна, боковых стенок и крышки). Стоимость 1 м^2 дна составляет $c_1, \text{ руб/м}^2$. Стоимость 1 м^2 боковых стенок и крышки составляет $c_2, \text{ руб/м}^2$.

Указания:

- 1) Исключить один проектный параметр, используя ограничение по объему бункера.
- 2) Рекомендуется описать геометрическую форму бункера с помощью другого множества управляемых переменных.



Вариант	$V, \text{ м}^3$	$c_1, \text{ руб/м}^2$	$c_2, \text{ руб/м}^2$
1	4	200	150
2	5	400	220
3	6	350	130
4	7	500	200
5	4	280	160

Имеется бревно в форме усеченного конуса. Известны следующие размеры бревна: A - диаметр меньшего основания, B - диаметр большего основания, L - длина. Из бревна требуется вырезать цилиндрический брус наибольшего объема. Какими должны быть размеры цилиндрического бруса (d, l)?

Требуется сконструировать паром, который должен перевозить грузы через канал шириной 50 м. Требуется перевезти L , тонн груза в сутки. Проектными параметрами являются грузоподъемность парома l , тонн и скорость парома v , м/мин. Требуется обеспечить минимальную стоимость парома C , которая складывается из стоимости платформы C_1 и стоимости двигателей C_2 . Стоимость платформы пропорциональна грузоподъемности парома $C_1 = a \cdot l$. Стоимость двигателей пропорциональна грузоподъемности парома и его скорости $C_2 = b \cdot l \cdot v^3$. a, b - постоянные коэффициенты. Время погрузки и разгрузки в расчете не учитывать.

Планируется построить одноэтажное здание площадью 200 м^2 и высотой 5 м. Принято решение, что здание будет иметь три кирпичные стены и одну стеклянную. Также будет построена стеклянная крыша. Стоимость 1 м^2 стеклянной стены вдвое больше стоимости 1 м^2 кирпичной стены. Стоимость 1 м^2 стеклянной крыши втрое больше стоимости 1 м^2 кирпичной стены. Найти размеры здания, обеспечивающие минимальную стоимость его возведения.

Критерии оценки:

Приведены в разделе 2

Наименование: контрольная работа №2

Представление в ФОС: набор вариантов заданий

Варианты заданий:

Математическое программирование

Вариант 1

Для строительства четырех объектов используется кирпич, изготавливаемый на четырех заводах А1, А2, А3, А4. Ежедневно каждый из заводов может изготавливать 145, 130, 90 и 105 усл.ед. кирпича соответственно. Ежедневные потребности в кирпиче на каждом из строящихся объектов В1, В2, В3, В4 соответственно равны 85, 170, 120, 70 усл.ед. Известны также тарифы перевозок 1 усл.ед. кирпича с каждого с заводов к каждому из строящихся объектов.

	В1	В2	В3	В4
А1	4	2	8	3
А2	6	8	2	10
А3	2	7	9	4
А4	9	5	1	6

Составить такой план перевозок кирпича к строящимся объектам, при котором общая стоимость перевозок является минимальной. Найти минимальную стоимость перевозок.

Вариант 2

Для строительства четырех объектов используется кирпич, изготавливаемый на четырех заводах А1, А2, А3, А4. Ежедневно каждый из заводов может изготавливать 80, 125, 110 и 75 усл.ед. кирпича соответственно. Ежедневные потребности в кирпиче на каждом из строящихся объектов В1, В2, В3, В4 соответственно равны 95, 130, 90, 70 усл.ед. Известны также тарифы перевозок 1 усл.ед. кирпича с каждого с заводов к каждому из строящихся объектов.

	В1	В2	В3	В4
А1	3	5	10	2
А2	1	8	7	6
А3	12	3	4	5
А4	8	9	6	3

Составить такой план перевозок кирпича к строящимся объектам, при котором общая стоимость перевозок является минимальной. Найти минимальную стоимость перевозок.

Вариант 3

Для строительства четырех объектов используется кирпич, изготавливаемый на четырех заводах A1, A2, A3, A4. Ежедневно каждый из заводов может изготавливать 125, 140, 80 и 90 усл.ед. кирпича соответственно. Ежедневные потребности в кирпиче на каждом из строящихся объектов B1, B2, B3, B4 соответственно равны 130, 95, 100, 135 усл.ед. Известны также тарифы перевозок 1 усл.ед. кирпича с каждого с заводов к каждому из строящихся объектов.

	B1	B2	B3	B4
A1	1	8	11	5
A2	4	3	2	9
A3	8	2	7	10
A4	6	12	3	1

Составить такой план перевозок кирпича к строящимся объектам, при котором общая стоимость перевозок является минимальной. Найти минимальную стоимость перевозок.

Вариант 4

Для строительства четырех объектов используется кирпич, изготавливаемый на четырех заводах A1, A2, A3, A4. Ежедневно каждый из заводов может изготавливать 125, 140, 80 и 115 усл.ед. кирпича соответственно. Ежедневные потребности в кирпиче на каждом из строящихся объектов B1, B2, B3, B4 соответственно равны 130, 75, 100, 135 усл.ед. Известны также тарифы перевозок 1 усл.ед. кирпича с каждого с заводов к каждому из строящихся объектов.

	B1	B2	B3	B4
A1	1	8	11	5
A2	4	3	2	9
A3	8	2	7	10
A4	6	12	3	1

Составить такой план перевозок кирпича к строящимся объектам, при котором общая стоимость перевозок является минимальной. Найти минимальную стоимость перевозок.

Вариант 5

На четырех хлебокомбинатах A1, A2, A3, A4 ежедневно производится 100, 120, 180 и 150 т. муки. Эта мука потребляется четырьмя хлебозаводами B1, B2, B3, B4, ежедневные потребности которых равны соответственно 90, 115, 160, 170 т. Тарифы перевозок 1 т муки с хлебокомбинатов к каждому из хлебозаводов задаются матрицей:

	B1	B2	B3	B4
A1	6	3	4	1
A2	9	2	5	7
A3	3	10	2	4
A4	1	5	3	8

Составить такой план доставки муки, при котором общая стоимость перевозок является минимальной. Определить минимальную стоимость перевозок.

Вариант 6

На четырех хлебокомбинатах A1, A2, A3, A4 ежедневно производится 85, 90, 100 и 75 т. муки. Эта мука потребляется четырьмя хлебозаводами B1, B2, B3, B4, ежедневные потребности которых равны соответственно 115, 80, 70, 50 т. Тарифы перевозок 1 т муки с хлебокомбинатов к каждому из хлебозаводов задаются матрицей:

	B1	B2	B3	B4
A1	3	2	12	9

A2	11	4	1	5
A3	6	9	8	7
A4	4	1	10	2

Составить такой план доставки муки, при котором общая стоимость перевозок является минимальной. Определить минимальную стоимость перевозок.

Вариант 7

На четырех хлебокомбинатах A1, A2, A3, A4 ежедневно производится 180, 160, 140 и 220 т. муки. Эта мука потребляется четырьмя хлебозаводами B1, B2, B3, B4, ежедневные потребности которых равны соответственно 150, 210, 120, 180 т. Тарифы перевозок 1 т муки с хлебокомбинатов к каждому из хлебозаводов задаются матрицей:

	B1	B2	B3	B4
A1	18	2	3	12
A2	3	4	8	7
A3	4	5	6	12
A4	7	1	5	6

Составить такой план доставки муки, при котором общая стоимость перевозок является минимальной. Определить минимальную стоимость перевозок.

Вариант 8

На четырех хлебокомбинатах A1, A2, A3, A4 ежедневно производится 185, 220, 240 и 155 т. муки. Эта мука потребляется четырьмя хлебозаводами B1, B2, B3, B4, ежедневные потребности которых равны соответственно 190, 175, 200, 205 т. Тарифы перевозок 1 т муки с хлебокомбинатов к каждому из хлебозаводов задаются матрицей:

	B1	B2	B3	B4
A1	4	8	6	2
A2	10	1	5	8
A3	12	3	4	9
A4	1	11	3	7

Составить такой план доставки муки, при котором общая стоимость перевозок является минимальной. Определить минимальную стоимость перевозок.

Вариант 9

В четырех хранилищах горючего A1, A2, A3, A4 ежедневно хранится 85, 70, 100, 75 т бензина соответственно. Этот бензин ежедневно получают четыре заправочные станции B1, B2, B3, B4 в количествах, равных соответственно 115, 80, 105, 50 т. Стоимости перевозок 1 т бензина с хранилищ к заправочным станциям задаются матрицей:

	B1	B2	B3	B4
A1	3	2	12	9
A2	11	4	1	5
A3	6	9	8	7
A4	4	1	10	2

Составить такой план перевозки бензина, при котором общая стоимость всех перевозок является минимальной. Определить минимальную стоимость перевозок.

Вариант 10

В четырех хранилищах горючего A1, A2, A3, A4 ежедневно хранится 110, 100, 120, 70 т бензина соответственно. Этот бензин ежедневно получают четыре заправочные станции B1, B2, B3, B4 в количествах, равных соответственно 90, 140, 115, 80 т. Стоимости перевозок 1 т бензина с хранилищ к заправочным станциям задаются матрицей:

	B1	B2	B3	B4
--	----	----	----	----

A1	8	6	2	9
A2	1	3	8	11
A3	9	5	4	7
A4	5	4	7	1

Составить такой план перевозки бензина, при котором общая стоимость всех перевозок является минимальной. Определить минимальную стоимость перевозок.

Критерии оценки:

Приведены в разделе 2

Наименование: работа на практических занятиях: текущий контроль выполнения заданий.

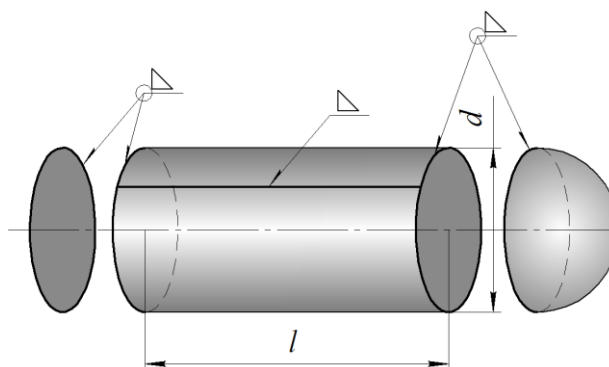
Представление в ФОС: перечень заданий

Варианты заданий:

Перечень заданий по теме «Решение задач безусловной оптимизации»:

Определить размеры цилиндрического бака со сферическим дном и плоской крышкой объемом V . Стоимость листов для изготовления бака составляет c_F руб/м². Стоимость сварных швов составляет c_L руб/м. Требуется обеспечить минимальную стоимость бака C , которая определяется как сумма стоимости листового материала $c_F \cdot F$ и стоимости сварочных работ $c_L \cdot L$.

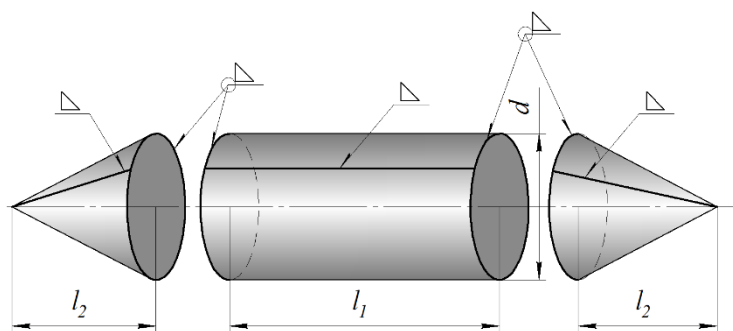
Рекомендация: необходимо свести задачу оптимизации к одномерной с помощью условия-ограничения.



Вариант	$V, \text{ м}^3$	$c_F, \text{ руб/м}^2$	$c_L, \text{ руб/м}$
1	0,05	900	750
2	0,025	600	700
3	0,2	1000	450
4	0,5	750	1000
5	0,125	800	1100

Требуется определить размеры сварного бака для хранения жидкости, имеющего минимальную себестоимость. Объем бака должен составлять V м³. Общая длина бака должна составлять L_0 м. Стоимость листов для изготовления бака составляет c_F руб/м². Стоимость сварных швов составляет c_L руб/м.

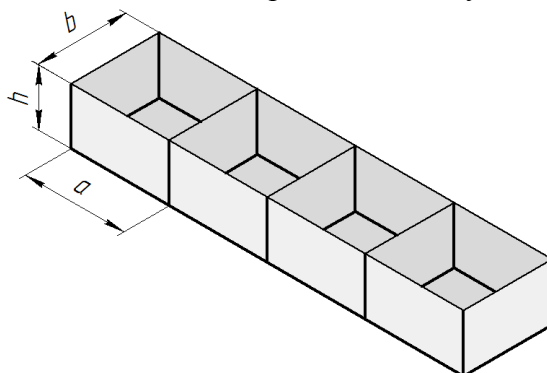
Решить задачу оптимизации, предварительно исключив две переменные из трех с помощью условий-ограничений.



Вариант	$V, \text{ м}^3$	$L_{\text{об}}, \text{ м}$	$c_F, \text{ руб/м}^2$	$c_L, \text{ руб/м}$
1	0,1	0,7	800	250
2	0,2	1	700	150
3	0,125	1	500	400
4	0,15	1,2	600	300
5	0,175	0,8	900	350

Имеется емкость, состоящая из N отсеков. Емкость изготовлена из листового материала с использованием сварки. Сварные швы показаны на рисунке утолщенными линиями. Внутренние стенки общие. Общий объем емкости составляет $V \text{ м}^3$. Требуется определить размеры емкости a, b, h из условия обеспечения минимальной себестоимости изготовления, которая определяется как сумма стоимости листового материала $c_F \cdot F$ и стоимости сварочных работ $c_L \cdot L$.

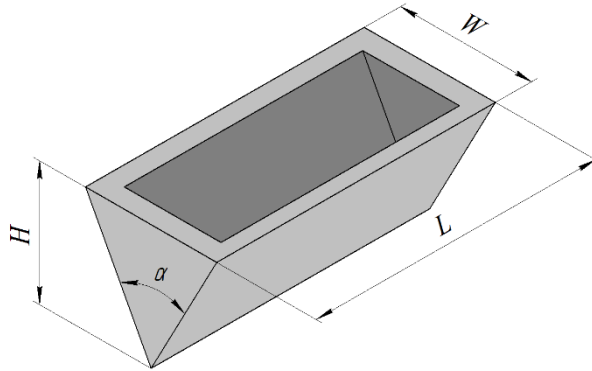
Решить задачу оптимизации методом покоординатного спуска.



Вариант	$V, \text{ м}^3$	N	$c_F, \text{ руб/м}^2$	$c_L, \text{ руб/м}$
1	6	3	800	250
2	4	4	700	150
3	12	5	500	400
4	9	3	600	300
5	10	4	900	350

Проектируется емкость для жидких отходов. Объем емкости должен составлять $V \text{ м}^3$. Емкость изготавливается из железобетона известной толщины $t \text{ м}$. Конструктивные параметры емкости: H, W, L, a . Определить размеры емкости, обеспечивающие минимальный расход железобетона на ее изготовление. Решить задачу оптимизации методом покоординатного спуска.

Примечание: следует уменьшить количество изменяемых конструктивных параметров с помощью условий-ограничений. Ограничение 1 - размеры W, H, a связаны как размеры треугольника. Ограничение 2 - задан объем внутренней полости, который необходимо выразить через размеры емкости.



Вариант	$V, \text{ м}^3$	$t, \text{ м}$
1	40	0,1
2	50	0,1
3	60	0,1
4	70	0,1
5	80	0,1

Перечень заданий по теме «Решение задачи линейного программирования»:

Используя геометрическую интерпретацию:

1. Найти значения переменных x и y , обращающих в минимум или максимум функцию F :

$$F = Ax + By;$$

при заданных ограничениях:

$$\begin{cases} A_1x + B_1y \langle \text{знак} \rangle C_1 \\ A_2x + B_2y \langle \text{знак} \rangle C_2 ; \\ A_3x + B_3y \langle \text{знак} \rangle C_3 \\ A_4x + B_4y \langle \text{знак} \rangle C_4 \\ x \geq 0, y \geq 0 \end{cases}$$

2. Найти оптимальное значение целевой функции F .

№	A ₁	B ₁	знак	C ₁	A ₂	B ₂	знак	C ₂	A ₃	B ₃	знак	C ₃	A ₄	B ₄	знак	C ₄	A	B	opt
1	2	2	≥	7	12	5	≥	30	7	10	≤	35	3	2	≤	12	2	3	min
2	-1	2	≥	4	1	1	≥	3	1	-1	≥	-2	5	3	≤	15	1	1	max
3	-1	4	≥	2	2	2	≥	5	2	1	≤	5	5	-1	≥	5	1	2	min
4	-1	2	≥	1	1	2	≥	2	3	4	≤	12	2	-1	≥	-2	2	1	max
5	-1	1	≥	-1	1	6	≥	6	1	-2	≥	-2	12	-1	≥	6	3	2	min
6	6	10	≥	25	-2	1	≥	-2	1	-2	≥	-6	3	1	≥	6	1	4	max
7	4	3	≥	6	-5	2	≥	-10	2	-1	≥	-1	1	-2	≥	-4	2	3	min
8	-1	2	≥	-2	1	4	≥	4	1	-1	≥	2	1	1	≤	6	3	1	max
9	1	1	≥	1	4	1	≥	2	3	1	≤	6	1	4	≤	6	5	2	min
10	1	1	≥	3	4	1	≥	8	1	2	≤	6	5	4	≤	20	4	1	max
11	1	2	≥	4	-1	16	≥	4	3	-2	≥	6	5	4	≤	20	1	3	min
12	2	1	≥	2	-1	3	≥	3	2	-1	≥	-2	3	1	≤	6	3	2	max
13	-1	2	≥	6	-1	1	≥	2	4	3	≤	24	2	-1	≥	-2	5	6	min
14	3	1	≥	6	-2	5	≥	10	7	4	≤	28	10	-6	≥	-15	4	3	max
15	7	2	≥	7	-8	1	≥	-4	2	-1	≥	-4	5	4	≤	20	3	4	min
16	1	2	≥	4	-1	1	≥	-2	1	2	≤	6	1	-2	≥	-2	3	5	max
17	3	2	≥	6	4	1	≥	4	5	4	≤	20	1	2	≤	6	3	2	min
18	-1	3	≥	3	6	1	≥	6	5	3	≤	15	1	-1	≥	-3	2	5	max
19	-1	2	≥	-1	1	1	≥	4	6	5	≤	30	1	-2	≥	-4	5	2	min
20	2	5	≥	10	6	5	≥	15	2	-1	≥	-2	5	3	≤	15	5	3	max
21	5	1	≥	5	2	5	≥	5	3	1	≤	6	5	6	≤	15	3	1	min
22	1	1	≥	2	4	1	≥	4	2	1	≤	4	1	-1	≥	-2	2	5	max
23	-1	3	≥	3	4	3	≥	12	2	3	≤	12	4	-1	≥	4	1	3	min
24	-1	1	≥	-1	2	3	≥	6	1	-3	≥	-6	5	4	≤	20	2	1	max
25	4	1	≥	4	1	5	≥	5	1	1	≤	5	3	-5	≥	-15	1	2	min
26	5	4	≥	10	-1	5	≥	5	2	1	≤	6	3	-2	≥	-3	-3	2	max
27	-1	3	≥	6	2	1	≥	8	1	1	≤	8	1	-1	≥	-4	2	-3	min
28	-1	3	≥	3	3	2	≥	12	7	6	≤	42	2	-2	≥	-1	-1	1	max
29	1	2	≥	3	-1	2	≥	-2	1	-5	≥	-5	1	1	≤	4	1	-2	min
30	2	5	≥	20	-2	3	≥	6	5	-1	≥	-5	1	1	≤	10	-1	5	max
31	-1	4	≥	-2	1	4	≥	8	3	-2	≥	6	5	4	≤	40	-3	1	min
32	-1	3	≥	3	7	2	≥	14	2	-3	≥	-6	2	5	≤	20	1	1	max

Задача 1. Химический завод

Химический завод производит 2 продукта (A и B). Для их производства используются 2 технологических процесса (1 и 2). Для производства одной единицы продукции A требуется процесс 1 в течении a_1 часов, процесс 2 - в течении a_2 часов. Для производства одной единицы продукции B требуется процесс 1 в течении b_1 часов, процесс 2 - в течении b_2 часов. Процесс 1 можно использовать d_1 часов в сутки, процесс 2 - d_2 часов в сутки. При производстве одной единицы продукции B получается c единиц побочной продукции C . Некоторую часть этого продукта можно продать (не более c_1 единиц), оставшаяся часть утилизируется.

Прибыль от реализации одной единицы продукции A составляет p_A руб., одной единицы продукции B - p_B руб., одной единицы продукции C - p_C руб. Затраты на утилизацию одной единицы продукта C составляют q_C руб.

Определите оптимальное суточное производство продуктов A и B , обеспечивающее максимальную прибыль завода. Решите задачу симплекс-методом.

Вариант	a_1	a_2	b_1	b_2	d_1	d_2	c	c_1	p_A	p_B	p_C	q_C
1	2	4	4	3	16	24	2	3	4	10	3	2
2	1	3	2	4	24	18	0,6	2	7	6	4	1,6
3	3	2	3	2	18	20	1,2	4	3	8	5	2,5
4	3	1	1	3	12	18	0,8	1	5	7	2	1,8
5	2	4	3	2	20	16	1,4	5	6	9	4	1,2
6	1	3	2	4	16	22	1,8	3	7	8	3	1
7	4	2	1	2	14	18	1,6	4	4	10	5	1,4
8	2	1	4	1	16	14	1	2	3	7	2	1,2

Задача 2. Оптовые продажи

Предприятие выпускает 3 вида продукта: А, В, С. В таблице даны затраты ресурсов, требуемые на выпуск одной единицы продукции каждого вида.

Продукт	А	В	С	Запас
Ресурс 1	1	2	1	150
Ресурс 2	10	4	5	700
Ресурс 3	3	2	1	250

При оптовых закупках покупателям предоставляется скидка, так что прибыли от продажи продукции изменяются следующим образом:

Продукт А		Продукт В		Продукт С	
Продажа, шт	Прибыль	Продажа, шт	Прибыль	Продажа, шт	Прибыль
0 - 20	6	0 - 15	9	0 - 20	5
>20	5	>15	7	>20	4

Например, если продается 35 ед. продукта А, то первые 20 ед. приносят по 6 ед. прибыли, следующие 15 - по 5 ед. прибыли. Необходимо определить производственный план, который обеспечивает максимальную прибыль предприятия. Сформулируйте и решите задачу линейного программирования симплекс-методом.

Вариант 1

Продукт	А	В	С	Запас
Ресурс 1	1	2	1	150
Ресурс 2	10	4	5	700
Ресурс 3	3	2	1	250

Продукт А		Продукт В		Продукт С	
Продажа, шт	Прибыль	Продажа, шт	Прибыль	Продажа, шт	Прибыль
0 - 20	6	0 - 15	9	0 - 20	5
>20	5	>15	7	>20	4

Вариант 2

Продукт	А	В	С	Запас
Ресурс 1	1	2	1	80
Ресурс 2	10	4	5	400
Ресурс 3	3	2	1	150

Продукт А		Продукт В		Продукт С	
Продажа, шт	Прибыль	Продажа, шт	Прибыль	Продажа, шт	Прибыль
0 - 20	6	0 - 15	9	0 - 20	6
>20	5	>15	7	>20	5

Вариант 3

Продукт	А	В	С	Запас
Ресурс 1	3	2	4	250
Ресурс 2	8	5	6	800
Ресурс 3	4	3	1	300

Продукт А		Продукт В		Продукт С	
Продажа, шт	Прибыль	Продажа, шт	Прибыль	Продажа, шт	Прибыль

0 - 20	10	0 - 25	7	0 - 20	9
>20	9	>25	6	>20	7

Вариант 4

Продукт	А	В	С	Запас
Ресурс 1	1	2	2	200
Ресурс 2	8	4	4	700
Ресурс 3	3	2	1	400

Продукт А		Продукт В		Продукт С	
Продажа, шт	Прибыль	Продажа, шт	Прибыль	Продажа, шт	Прибыль
0 - 20	6	0 - 25	9	0 - 30	8
>20	5	>25	7	>30	6

Вариант 5

Продукт	А	В	С	Запас
Ресурс 1	1	3	2	250
Ресурс 2	7	8	6	800
Ресурс 3	1	3	2	200

Продукт А		Продукт В		Продукт С	
Продажа, шт	Прибыль	Продажа, шт	Прибыль	Продажа, шт	Прибыль
0 - 25	7	0 - 15	9	0 - 20	6
>25	6	>15	7	>20	5

Критерии оценки:

Приведены в разделе 2

2 Критерии оценки

Уровень освоения компетенции							
№	Компетенции	Дескрипторы	Вид, форма оценочного мероприятия	Компетенция освоена*			
				отлично	хорошо	удовлетворительно	неудовлетворительно
	ОПК-2 способность осуществлять сбор, анализ и обработку данных, необходимых для решения профессиональных задач;	З – основные положения теории оптимизации; – основные методы поиска оптимальных решений; – основные приложения теории методов оптимизации;	Контрольная работа №1, №2 Тест	Правильно выполнены все задания. Продemonстрирован высокий уровень владения материалом. Проявлены превосходные способности применять знания и умения к выполнению конкретных заданий.	Правильно выполнена большая часть заданий. Присутствуют незначительные ошибки. Продemonстрирован хороший уровень владения материалом. Проявлены средние способности применять знания и умения к выполнению конкретных заданий.	Задания выполнены более чем наполовину. Присутствуют серьезные ошибки. Продemonстрирован удовлетворительный уровень владения материалом. Проявлены низкие способности применять знания и умения к выполнению конкретных заданий.	Задания выполнены менее чем наполовину. Продemonстрирован неудовлетворительный уровень владения материалом. Проявлены недостаточные способности применять знания и умения к выполнению
	ОПК-3 способность выбрать инструментальные средства для обработки экономических данных в соответствии с поставленной задачей, проанализировать результаты расчетов и обосновать полученные выводы;	У– формулировать и решать экономические задачи оптимизации;	Работа на практических занятиях: текущий контроль выполнения заданий.	Правильно выполнены все задания. Продemonстрирован высокий уровень владения материалом. Проявлены превосходные способности применять знания и умения к выполнению конкретных заданий.	Правильно выполнена большая часть заданий. Присутствуют незначительные ошибки. Продemonстрирован хороший уровень владения материалом. Проявлены средние способности применять знания и умения к выполнению конкретных заданий.	Задания выполнены более чем наполовину. Присутствуют серьезные ошибки. Продemonстрирован удовлетворительный уровень владения материалом. Проявлены низкие способности применять знания и умения к выполнению конкретных заданий.	Задания выполнены менее чем наполовину. Продemonстрирован неудовлетворительный уровень владения материалом. Проявлены недостаточные способности применять знания и умения к выполнению
	ОПК-4 способность находить организационно-управленческие решения в профессиональной деятельности и готовность нести за них ответственность.	Н – навыками решения задач оптимизации с использованием прикладных программных продуктов.	Экзамен	Заслуживает обучающийся, обнаруживший всестороннее, систематическое и глубокое знание учебного материала, предусмотренного программой, усвоивший основную литературу и знакомый с дополнительной литературой, рекомендованной программой	Заслуживает обучающийся, обнаруживший полное знание учебного материала, усвоивший основную литературу, рекомендованную в программе. Оценка «хорошо» выставляется обучающимся показавшим систематический характер знаний по дисциплине и способным к их самостоятельному пополнению и обновлению в ходе дальнейшей учебной работы и профессиональной деятельности.	Заслуживает обучающийся, обнаруживший знания основного учебного материала в объеме, необходимом для дальнейшей учебы и предстоящей работы по профессии, знакомых с основной литературой, рекомендованной программой. Оценка выставляется обучающимся, допустившим погрешности в ответе на экзамене и при выполнении экзаменационных заданий, но обладающим необходимыми знаниями для их устранения под руководством преподавателя.	Выставляется обучающемуся, обнаружившему пробелы в знаниях основного учебного материала. Оценка ставится обучающимся, которые не могут продолжить обучение или приступить к профессиональной деятельности по окончании образовательного учреждения без дополнительных занятий по рассматриваемой дисциплине.