

МИНОБРНАУКИ РОССИИ
Воткинский филиал
федерального государственного бюджетного образовательного
учреждения высшего образования
«Ижевский государственный технический университет имени М.Т. Калашникова»
(ВФ ФГБОУ ВО «ИжГТУ имени М.Т. Калашникова»)



УТВЕРЖДАЮ

Директор

/Давыдов И.А.

14 февраля 2022 г.

РАБОЧАЯ ПРОГРАММА ДИСЦИПЛИНЫ

Начертательная геометрия и основы инженерной графики

наименование – полностью

направление (специальность) 24.05.01 «Проектирование, производство и эксплуатация ракет и ракетно-космических комплексов»

специализация: «Ракетно-космические композитные конструкции»

уровень образования: специалитет

форма обучения: очная

общая трудоемкость дисциплины составляет: 4 зачетных единиц(ы)

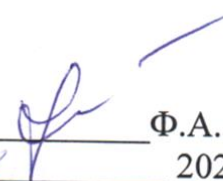
Кафедра Ракетостроение
полное наименование кафедры, представляющей рабочую программу

Составитель Мельников Анатолий Сергеевич, старший преподаватель
Ф.И.О.(полностью), степень, звание

Рабочая программа составлена в соответствии с требованиями федерального государственного образовательного стандарта высшего образования и рассмотрена на заседании кафедры

Протокол от 11.02 2022 г. № 7

И.о. заведующего кафедрой

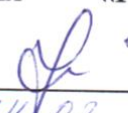

11.02 Ф.А. Уразбахтин
2022 г.

СОГЛАСОВАНО


Количество часов рабочей программы и формируемые компетенции соответствуют учебному плану направления 24.05.01 «Проектирование, производство и эксплуатация ракет и ракетно-космических комплексов», специализация «Ракетно-космические композитные конструкции».

Протокол заседания учебно-методической комиссии по УГСН 24.05.01 «Проектирование, производство и эксплуатация ракет и ракетно-космических комплексов», специализация «Ракетно-космические композитные конструкции» от 14.02 2022 г. № 21

Председатель учебно-методической комиссии по УГСН 24.05.01 «Проектирование, производство и эксплуатация ракет и ракетно-космических комплексов», специализация «Ракетно-космические композитные конструкции».


14.02 Ф.А. Уразбахтин
2022 г.

Руководитель образовательной программы


14.02 Ф.А. Уразбахтин
2022 г.

Аннотация к дисциплине

Название дисциплины	Начертательная геометрия и основы инженерной графики
Направление (специальность) подготовки	24.05.01 Проектирование, производство и эксплуатация ракет и ракетно-космических комплексов
Направленность (профиль/программа/специализация)	Ракетно-космические композитные конструкции
Место дисциплины	Обязательная часть Блока 1. Дисциплины (модули)
Трудоемкость (з.е. / часы)	4 з.е. / 144 часов
Цель изучения дисциплины	Целью освоения дисциплины является ознакомление с основными принципами технического черчения и начертательной геометрии
Компетенции, формируемые в результате освоения дисциплины	ОПК-1.1. Знает основы математики, физики, вычислительной техники и программирования. ОПК-1.2. Умеет решать стандартные профессиональные задачи с применением естественнонаучных и общинженерных знаний, методов математического анализа и моделирования. ОПК-1.3. Владеет навыками теоретического и экспериментального исследования объектов профессиональной деятельности
Содержание дисциплины (основные разделы и темы)	<p>Изображение простейших геометрических объектов: точка, прямая, плоскость. Способы преобразования чертежа, решение позиционных и метрических задач. Построение чертежей пространственных объектов. Методы построения разверток.</p> <p>Точка, прямая, плоскость. Способы преобразования чертежа. Пирамида и конус. Пересечение тел вращения. Построение разверток.</p> <p>Общие положения ЕСКД, изображения и обозначения элементов изделий, правила оформления и чтения чертеже, выполнение эскизов деталей машин. Пересечение поверхностей. Способы построения линии пересечения</p> <p>Построение видов, разрезов, сечений. Построение эскизов и чертежей резьбовых соединений. Построение чертежей неразъемных соединений. Построение чертежей шпоночных и шлицевых соединений. Построение эскиза детали. Чтение сборочного чертежа. Построение чертежа детали по сборочному чертежу.</p> <p>Чертежи основных узлов ракетно-космических комплексов</p>
Форма промежуточной аттестации	Зачёт с оценкой

1. Цели и задачи дисциплины:

Целью освоения дисциплины является ознакомление с основными принципами технического черчения и начертательной геометрии.

Задачи дисциплины:

- приобретение знаний по правилам выполнения конструкторской документации,
- приобретение умений и навыков построения чертежей и эскизов различных деталей и соединений
- освоение методов изображения пространственных форм на плоскости;
- исследование геометрических свойств предметов и их взаимного расположения в пространстве;

2. Планируемые результаты обучения

В результате освоения дисциплины у студента должны быть сформированы

Знания, приобретаемые в ходе освоения дисциплины

№ п/п	Знания
1	Правила оформления конструкторской документации в соответствии с ЕСКД
2	Методы построения и чтения чертежей, эскизов и технических рисунков стандартных деталей, разъемных и неразъемных соединений
3	Основы построения пространственных объектов
4	Методы проецирования и построения изображений геометрических фигур

Умения, приобретаемые в ходе освоения дисциплины

№ п/п	Умения
1	Выполнение и чтение чертежей и эскизов разъемных и неразъемных соединений
2	Выполнение и чтение чертежей деталей и сборочных единиц
3	Выполнение эскизов деталей машин
4	Решать задачи с использованием законов начертательной геометрии и проекционного черчения

Навыки, приобретаемые в ходе освоения дисциплины

№ п/п	Навыки
1	Оформление конструкторской документации в соответствии с требованиями ЕСКД
2	Владение основными законами геометрического формирования моделей плоскости и пространства
3	На основе методов построения изображений геометрических фигур решать различные позиционные и метрические задачи, относящиеся к этим фигурам
4	Навыками работы с компьютером как средством управления информацией

Компетенции, приобретаемые в ходе освоения дисциплины

Компетенции	Индикаторы	Знания	Умения	Навыки
ОПК-1. Способен применять естественнонаучные и инженерные	ОПК-1.1. Знает основы математики, физики, вычислительной техники и программирования	1,2	1,2	1,2

знания, методы математического анализа и моделирования, теоретического и экспериментального исследования для решения инженерных задач профессиональной деятельности	ОПК-1.2. Умеет решать стандартные профессиональные задачи с применением естественнонаучных и общеинженерных знаний, методов математического анализа и моделирования	1,2,3,4	1,2,3,4	1,2,3,4
	ОПК-1.3. Владеет навыками теоретического и экспериментального исследования объектов профессиональной деятельности	1,2,3,4	1,2,3,4	1,2,3,4

3. Место дисциплины в структуре ООП

Дисциплина относится к Обязательной части Блока 1. Дисциплины (модули).

Дисциплина изучается на 1 курсе(ах) в 2 семестре(ах).

Изучение дисциплины базируется на знаниях, умениях и навыках, полученных при освоении дисциплин (модулей): информатика

Перечень последующих дисциплин (модулей), для которых необходимы знания, умения и навыки, формируемые данной учебной дисциплиной (модулем): Детали машин

4. Структура и содержание дисциплины

4.1 Структура дисциплин

№ п/п	Раздел дисциплины. Форма промежуточной аттестации (по семестрам)	Всего часов на раздел	Семестр	Распределение трудоемкости раздела (в часах) по видам учебной работы					СРС	Содержание самостоятельной работы
				контактная						
				лек	пр	лаб	КЧА			
1	2	3	4	5	6	7	8	9	10	
1	Общие правила оформления чертежей. Изображения и обозначения элементов изделий	19	2	4	1	1	-	13	изучение теоретического материала	
2	Правила оформления и чтения чертежей деталей, сборочных чертежей, чертежей общего вида	23	2	4	3	3	-	13	изучение теоретического материала	
3	Выполнение эскизов деталей машин, построение чертежей зданий,	25	2	6	3	3	-	13	изучение теоретического материала	

	сооружений и конструкций								
4	Система автоматизированного проектирования Компас 3D	25	2	6	3	3	-	13	изучение теоретического материала
5	Пересечение поверхностей. Способы построения линии пересечения	25	2	6	3	3	-	13	изучение теоретического материала
6	Трёхмерное моделирование	25	2	6	3	3	-	13	изучение теоретического материала
7	Зачёт с оценкой	2	2	-	-	-	0,4	1,6	зачет проводится в устной или письменной форме по билетам
	Итого:	144	-	32	16	16	0,4	79,6	

4.2 Содержание разделов курса и формируемых в них компетенций

№ п/п	Раздел дисциплины	Коды компетенции и индикаторов	Знания	Умения	Навыки	Форма контроля
1	Общие правила оформления чертежей. Изображения и обозначения элементов изделий	ОПК-1,1, ОПК-1,2, ОПК-1,3	1,2,3	1,2,3	1,2,3	Контрольная работа №1 Практическая работа №1 Лабораторная работа №1
2	Правила оформления и чтения чертежей деталей, сборочных чертежей, чертежей общего вида	ОПК-1,1, ОПК-1,2, ОПК-1,3	1,2,3	1,2,3	1,2,3	Контрольная работа №2 Практическая работа №2 Лабораторная работа №2
3	Выполнение эскизов деталей машин, построение чертежей конструкций	ОПК-7,1, ОПК-7,2, ОПК-7,3	1,2,3	1,2,3	1,2,3	Контрольная работа №3 Практическая работа №3 Лабораторная работа №3
4	Система автоматизированного проектирования Компас 3D	ОПК-1,1, ОПК-1,2, ОПК-1,3	1,2,3	1,2,3	1,2,3	Контрольная работа №4 Практическая работа №4

						Лабораторная работа №4
5	Пересечение поверхностей. Способы построения линии пересечения	ОПК-1,1, ОПК-1,2, ОПК-1,3	1,2,3	1,2,3	1,2,3	Контрольная работа №5 Практическая работа №5 Лабораторная работа №5
6	Трёхмерное моделирование	ОПК-1,1, ОПК-1,2, ОПК-1,3	1,2,3	1,2,3	1,2,3	Контрольная работа №6 Практическая работа №6 Лабораторная работа №6

4.3 Наименование тем лекций, их содержание и объем в часах

№ п/п	№ раздела дисциплины	Наименование лекций	Трудоемкость (час)
1	Общие правила оформления чертежей. Изображения и обозначения элементов изделий	Общие положения ЕСКД. Общие правила оформления чертежей: форматы, масштабы, шрифты, основная надпись, линии чертежа, изображения на чертеже, простановка размеров, штриховка. Изображения и обозначения элементов изделий: резьба, резьбовые детали и соединения, неразъемные соединения. Классификация и область применения резьб. Особенности графического обозначения резьбовых элементов.	4
2	Правила оформления и чтения чертежей деталей, сборочных чертежей, чертежей общего вида	Правила оформления и чтения чертежей деталей, сборочных чертежей, чертежей общего вида. Содержание сборочного чертежа и чертежа общего вида. Особенности выполнения сборочных чертежей в зависимости от типа производства. Разработка чертежей зданий, сооружений и конструкций.	4
3	Выполнение эскизов деталей машин, построение чертежей конструкций	Выполнение эскизов деталей машин. Разработка чертежей типовых элементов машин и оборудования. Чтение сборочных чертежей.	6
4	Система автоматизированного проектирования Компас 3D	Обзор возможностей различных версий системы Компас. Интерфейс пользователя. Виды создаваемых документов. Демонстрация выполнения простых технических чертежей, несложных 3D моделей, использование библиотек и параметрических возможностей системы Компас.	6
5	Пересечение	Пересечение прямой линии с поверхностью	6

	поверхностей. Способы построения линии пересечения	цилиндра. Пересечение конуса прямой линией. Пересечение сферы прямой линией. Взаимное пересечение тел вращения. Способ вспомогательных секущих плоскостей. Способ вспомогательных секущих сфер. Взаимное пересечение многогранников и тел вращения	
6	Трёхмерное моделирование	Система координат трёхмерной графики. Три плоскости построения. Создание эскиза в плоскости. Операции выдавливания и вращения. Создание модели простой корпусной детали. Операции вырезать выдавливанием и вращением. Создание модели детали типа «тело вращения». Операции копирования по сетке и по окружности. Автоматическое создание двухмерных проекционных видов по трёхмерной модели.	6
	Всего		32

4.4 Наименование тем практических занятий, их содержание и объем в часах

№ п/п	№ раздела дисциплины	Наименование практических работ	Трудоёмкость (час)
1	1	Построение изображений (видов, разрезов, сечений)	1
2	2	Построение эскизов и чертежей резьбовых соединений	3
3	3	Построение эскиза детали	3
4	4	Способы преобразования	3
5	5	Пересечение многогранников	3
6	6	АксонOMETрические проекции	3
	Всего		16

4.5 Наименование тем лабораторных работ, их содержание и объем в часах

№ п/п	№ раздела дисциплины	Наименование лабораторных работ	Трудоёмкость (час)
1	1	Система автоматизированного проектирования Компас	1
2	2	Тренировочные упражнения 1	3
3	3	Трёхмерное моделирование	3
4	4	Способы преобразования	3
5	5	Тренировочные упражнения 2	3

6	6	Сборка	3
	Всего		16

5. Оценочные материалы для текущего контроля успеваемости и промежуточной аттестации по дисциплине

Для контроля результатов освоения дисциплины проводятся:

– контрольные работы:

1. Виды, разрезы, сечения.
2. Аксонометрические модели.
3. Компонировка чертежей.
4. Пересечение поверхностей
5. 3D моделирование
6. Сборка.

– защиты лабораторных работ;

Примечание: оценочные материалы (типовые варианты тестов, контрольных работ и др.) приведены в приложении к рабочей программе дисциплины.

Промежуточная аттестация по итогам освоения дисциплины – зачет.

6. Учебно-методическое и информационное обеспечение дисциплины:

а) Основная литература:

1. Федянова, Н. А. Инженерная графика [Электронный ресурс] : учебное пособие / Н. А. Федянова. — Электрон. текстовые данные. — Волгоград : Волгоградский институт бизнеса, Вузовское образование, 2009. — 150 с. — 2227-8397. — Режим доступа: <http://www.iprbookshop.ru/11317>

2. Серга, Г.В. Начертательная геометрия : учебник / Г.В. Серга, И.И. Табачук, Н.Н. Кузнецова. — 3-е изд., испр. и доп. — Санкт-Петербург : Лань, 2018. — 444 с. — ISBN 978-5-8114-2781-9. — Текст : электронный // Электронно-библиотечная система «Лань»: [сайт]. — URL: <https://e.lanbook.com/book/101848>

3. Горельская, Л. В. Инженерная графика [Электронный ресурс] : учебное пособие по курсу «Инженерная графика» / Л. В. Горельская, А. В. Кострюков, С. И. Павлов. — Электрон. текстовые данные. — Оренбург : Оренбургский государственный университет, ЭБС АСВ, 2011. — 183 с. — 978-5-7410-1134-8. — Режим доступа: <http://www.iprbookshop.ru/21592>

4. Компьютерная графика [Электронный ресурс] : учебно-методическое пособие / Е. А. Ваншина, М. А. Егорова, С. И. Павлов, Ю. В. Семагина. — Электрон. текстовые данные. — Оренбург : Оренбургский государственный университет, ЭБС АСВ, 2016. — 207 с. — 978-5-7410-1442-4. — Режим доступа: <http://www.iprbookshop.ru/61891.html>

б) Дополнительная литература

1. Инженерная графика [Электронный ресурс] : учебное пособие / А. С. Борсяков, В. В. Ткач, С. В. Макеев, Е. С. Бунин ; под ред. А. С. Борсяков. —

Электрон. текстовые данные. — Воронеж: Воронежский государственный университет инженерных технологий, 2016. — 56 с. — 978-5-00032-190-4. — Режим доступа: <http://www.iprbookshop.ru/64402>

2. Кондратьева, Т. М. Инженерная и компьютерная графика. Часть 1. Теория построения проекционного чертежа [Электронный ресурс] : учебное пособие / Т. М. Кондратьева, Т. В. Митина, М. В. Царева. — Электрон. текстовые данные. — М.: Московский государственный строительный университет, Ай Пи Эр Медиа, ЭБС АСВ, 2016. — 290 с. — 978-5-7264-1234-4. — Режим доступа: <http://www.iprbookshop.ru/42898.html>

в) Методические указания:

1. Летницкая, Г. П. Инженерная графика [Электронный ресурс] : методические указания / Г. П. Летницкая, З. А. Мясникова. — Электрон. текстовые данные. — Оренбург: Оренбургский государственный университет, ЭБС АСВ, 2003. — 13 с. — 2227-8397. — Режим доступа: <http://www.iprbookshop.ru/21586>

2. Говорова, С. В. Инженерная и компьютерная графика [Электронный ресурс] : лабораторный практикум / С. В. Говорова, И. А. Калмыков. — Электрон. текстовые данные. — Ставрополь: Северо-Кавказский федеральный университет, 2016. — 165 с. — 2227-8397. — Режим доступа: <http://www.iprbookshop.ru/69382.html>

г) перечень ресурсов информационно-коммуникационной сети Интернет:

1. Электронно-библиотечная система IPRbooks
<http://istu.ru/material/elektronno-bibliotechnaya-sistema-iprbooks>.

2. Электронный каталог научной библиотеки ИжГТУ имени М.Т. Калашникова Web ИРБИС http://94.181.117.43/cgi-bin/irbis64r_12/cgiirbis_64.exe?LNG=&C21COM=F&I21DBN=IBIS&P21DBN=IBIS.

3. Национальная электронная библиотека – <http://нэб.рф>.

4. Мировая цифровая библиотека – <http://www.wdl.org/ru/>.

5. Международный индекс научного цитирования Web of Science – <http://webofscience.com>.

6. Научная электронная библиотека eLIBRARY.RU – <https://elibrary.ru/defaultx.asp>.

7. Справочно-правовая система КонсультантПлюс <http://www.consultant.ru/>.

д) лицензионное и свободно распространяемое программное обеспечение:

1. Учебный комплект программного обеспечения КОМПАС-3D v17

2. Пакет обновления: АРМ FEM для КОМПАС-3D с версии v17 до v18, лицензия

3. Microsoft Office 2016

7. Материально-техническое обеспечение дисциплины:

1. Лекционные занятия *(при наличии)*.

Учебные аудитории для лекционных занятий укомплектованы мебелью и техническими средствами обучения, служащими для представления учебной информации большой аудитории (наборы демонстрационного оборудования (проектор, экран, компьютер/ноутбук), учебно-наглядные пособия, тематические иллюстрации – *при необходимости*).

2. Практические занятия *(при наличии)*.

Для практических занятий используются аудитория №311. Парты, стол преподавателя, доска аудиторная, проектор, компьютер. Ноутбук. Интерактивная ситема WH-83S4/X305ST/MS-75S/SPS-619/HDMI 10m. Макеты деталей.

3. Лабораторные работы *(при наличии)*.

Для лабораторных занятий используются аудитория №221. Парты, стол преподавателя, доска аудиторная, проектор, компьютеры. Ноутбук.

Самостоятельная работа *(при наличии)*.

Помещения для самостоятельной работы оснащены компьютерной техникой с возможностью подключения к сети «Интернет» и доступом к электронной информационно-образовательной среде ИжГТУ имени М.Т. Калашникова:

- библиотека ВФИжГТУ имени М.Т. Калашникова (ауд.224);
- помещения для самостоятельной работы обучающихся (ауд.221).

При необходимости рабочая программа дисциплины (модуля) может быть адаптирована для обеспечения образовательного процесса инвалидов и лиц с ограниченными возможностями здоровья, в том числе для обучения с применением дистанционных образовательных технологий. Для этого требуется заявление студента (его законного представителя) и заключение психолого-медико-педагогической комиссии (ПМПК).

**Лист согласования рабочей программы дисциплины (модуля) на
учебный год**

Рабочая программа дисциплины (модуля) «Начертательная геометрия и
основы инженерной графики» по направлению подготовки (специальности)

24.05.01 Проектирование, производство и эксплуатация
ракет и ракетно-космических комплексов

код и наименование направления подготовки (специальности)

по направленности (профилю/программе/специализации)

Ракетно-космические композитные конструкции

наименование направленности (профиля/программы/специализации)

согласована на ведение учебного процесса в учебном году:

<i>Учебный год</i>	<i>«Согласовано»: заведующий кафедрой, ответственной за РПД (подпись и дата)</i>
2022 – 2023	<i>Изменений нет</i> <i>Ор</i> 14.02.2022
2023 – 2024	
2024 – 2025	
2025 – 2026	
2026 – 2027	
2027 – 2028	

УТВЕРЖДАЮ

Декан/Директор
_____/Давыдов И.А.

_____ 20__ г.

Дополнения и изменения к рабочей программе дисциплины (модуля)

«Начертательная геометрия и основы инженерной графики»

по направлению подготовки (специальности) 24.05.01 Проектирование, производство и эксплуатация ракет и ракетно-космических комплексов по направленности (профилю/программе/специализации) Ракетно-космические композитные конструкции

на 20__/20__ учебный год

В рабочую программу вносятся следующие изменения:

- 1)
- 2)

Дополнения и изменения рассмотрены и одобрены на заседании кафедры «____» _____ 20__ г., протокол № _____. (заполняется кафедрой, реализующей данную дисциплину)

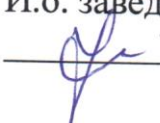
Заведующий кафедрой _____ М.Н. Каракулов
_____ 20__ г.

Заведующий выпускающей кафедрой _____ Ф.А. Уразбахтин
_____ 20__ г.

Руководитель образовательной программы _____ И.А. Давыдов
_____ 20__ г.

**Приложение к рабочей программе
дисциплины (модуля)**

МИНОБРНАУКИ РОССИИ
Воткинский филиал
федерального государственного бюджетного образовательного
учреждения высшего образования
«Ижевский государственный технический университет имени М.Т. Калашникова»
(ВФ ФГБОУ ВО «ИжГТУ имени М.Т. Калашникова»)

УТВЕРЖДЕН
на заседании кафедры
«11» 02 2022 г., протокол № 7
И.о. заведующего кафедрой
 Ф.А. Уразбахтин

**Оценочные средства
по дисциплине**

Начертательная геометрия и основы инженерной графики

наименование – полностью

направление (специальность) 24.05.01 Проектирование, производство и
эксплуатация ракет и ракетно-космических комплексов

код, наименование – полностью

специализация «Ракетно-космические композитные конструкции»

наименование – полностью

уровень образования: специалитет

форма обучения: очная

очная/очно-заочная/заочная

общая трудоемкость дисциплины составляет: 4 зачетных
единиц(ы)

1. Оценочные средства

Оценивание формирования компетенций производится на основе результатов обучения, приведенных в п. 2 рабочей программы и ФОС. Связь разделов компетенций, индикаторов и форм контроля (текущего и промежуточного) указаны в таблице 4.2 рабочей программы дисциплины.

Оценочные средства соотнесены с результатами обучения по дисциплине и индикаторами достижения компетенций, представлены ниже.

№ п/п	Коды компетенции и индикаторов	Результат обучения (знания, умения и навыки)	Формы текущего и промежуточного контроля
1	ОПК-1.1. Знает основы математики, физики, вычислительной техники и программирования	31: Правила оформления конструкторской документации в соответствии с ЕСКД 32: Методы построения и чтения чертежей, эскизов и технических рисунков стандартных деталей, разъемных и неразъемных соединений У1: Выполнять и читать чертежи зданий, сооружений, конструкций на компьютере в среде Компас У2: Выполнение и чтение чертежей деталей и сборочных единиц Н1: Навыками работы с компьютером как средством управления информацией Н2: Владение основными законами геометрического формирования моделей плоскости и пространства	Контрольная работа №1-6 Практическая работа №1-6 Лабораторная работа №1-6 Зачёт
2	ОПК-1.2. Умеет решать стандартные профессиональные задачи с применением естественнонаучных и общинженерных знаний, методов математического анализа и моделирования	31: Правила оформления конструкторской документации в соответствии с ЕСКД 32: Методы построения и чтения чертежей, эскизов и технических рисунков стандартных деталей, разъемных и неразъемных соединений 33: Методы построения и чтения чертежей зданий, сооружений и конструкций различного уровня сложности и назначения	Контрольная работа №1-6 Практическая работа №1-6 Лабораторная работа №1-6 Зачёт

		<p>34: Методы проецирования и построения изображений геометрических фигур</p> <p>У1: Выполнять и читать чертежи зданий, сооружений, конструкций на компьютере в среде Компас</p> <p>У2: Выполнение и чтение чертежей деталей и сборочных единиц</p> <p>У3: Выполнение эскизов деталей машин</p> <p>У4: Решать задачи с использованием законов начертательной геометрии и проекционного черчения</p> <p>Н1: Навыками работы с компьютером как средством управления информацией</p> <p>Н2: Владение основными законами геометрического формирования моделей плоскости и пространства</p> <p>Н3: На основе методов построения изображений геометрических фигур решать различные позиционные и метрические задачи, относящиеся к этим фигурам</p> <p>Н4: Навыками работы с компьютером как средством управления информацией</p>	
3	<p>ОПК-1.3. Владеет навыками теоретического и экспериментального исследования объектов профессиональной деятельности</p>	<p>31: Правила оформления конструкторской документации в соответствии с ЕСКД</p> <p>32: Методы построения и чтения чертежей, эскизов и технических рисунков стандартных деталей, разъемных и неразъемных соединений</p> <p>33: Методы построения и чтения чертежей зданий, сооружений и конструкций различного уровня сложности и назначения</p> <p>34: Методы проецирования и построения изображений геометрических фигур</p> <p>У1: Выполнять и читать чертежи зданий, сооружений,</p>	<p>Контрольная работа №1-6</p> <p>Практическая работа №1-6</p> <p>Лабораторная работа №1-6</p> <p>Зачёт</p>

		<p>конструкций на компьютере в среде Компас</p> <p>У2: Выполнение и чтение чертежей деталей и сборочных единиц</p> <p>У3: Выполнение эскизов деталей машин</p> <p>У4: Решать задачи с использованием законов начертательной геометрии и проекционного черчения</p> <p>Н1: Навыками работы с компьютером как средством управления информацией</p> <p>Н2: Владение основными законами геометрического формирования моделей плоскости и пространства</p> <p>Н3: На основе методов построения изображений геометрических фигур решать различные позиционные и метрические задачи, относящиеся к этим фигурам</p> <p>Н4: Навыками работы с компьютером как средством управления информацией</p>	
--	--	--	--

Формы промежуточной аттестации: зачет.

Типовые задания для оценивания формирования компетенций

Наименование: зачёт с оценкой

Представление в ФОС: перечень вопросов

Перечень вопросов для проведения зачета:

№	Вопрос	Содержание ответа
1	Общие правила оформления чертежей	Форматы, масштабы, шрифты, основная надпись, линии чертежа, изображения на чертеже, простановка размеров, штриховка
2	Изображения и обозначения элементов изделий	Изображения и обозначения элементов изделий: резьба, резьбовые детали и соединения, неразъемные соединения. Классификация и область применения резьб. Особенности графического обозначения резьбовых элементов.
3	Правила оформления и чтения чертежей деталей	Правила оформления и чтения чертежей деталей, сборочных чертежей, чертежей общего вида. Содержание сборочного чертежа и чертежа общего вида. Особенности

		выполнения сборочных чертежей в зависимости от типа производства.
4	Выполнение эскизов деталей машин чертежей зданий и сооружений	Выполнение эскизов деталей машин. Разработка чертежей типовых элементов машин и строительного оборудования. Чтение сборочных чертежей.

1. Сущность метода проекций.
2. Центральное и параллельное проецирования.
3. Основные свойства параллельных проецирования.
4. Проецирования прямого угла.
5. Ортогональная система двух и трех плоскостей проекции.
6. Определения натуральной величины отрезка прямой линии.
7. Определения углов наклона отрезка прямой общего положения к плоскостям проекций.
8. Взаимное расположение двух прямых линий.
9. Способы задания и изображения плоскости.
10. Плоскости общего положения. Следы плоскости.
11. Плоскости частного положения. Их свойства.
12. Главные линии плоскости.
13. Способы замены плоскостей проекций.
14. Вращения плоскости вокруг ее плавных линий.
15. Способы плоскопараллельного перемещения.
16. Способы совмещения.
17. Способы образования поверхностей.

Критерии оценки:

Приведены в разделе 2

Наименование: контрольная работа

Представление в ФОС: набор заданий

Варианты заданий:

1. Проецирование называют косоугольным, если...
 - проецирующие лучи параллельны между собой и не перпендикулярны по отношению к плоскости
 - проецирующие лучи проходят через одну точку
 - проецирующие лучи перпендикулярны по отношению к плоскости проекций
 - проецирующие лучи параллельны между собой и расположены под углом 45 градусов по отношению к плоскости проекций
2. При построении аксонометрии коэффициенты искажения по всем осям равны в...
 - косоугольной диметрии
 - прямоугольной триметрии
 - прямоугольной изометрии

-прямоугольной диметрии

3. При пересечении конуса плоскостью (рис.1) получится...

- прямая
- гипербола
- эллипс
- парабола

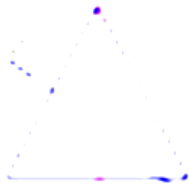


рис.1

4. Для определения линии пересечения поверхностей (рис.2) в данном случае следует использовать...

- способ концентрических сфер
- способ секущих плоскостей
- любой способ
- способ эксцентрических сфер

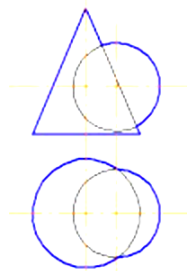


рис.2

5. Поверхность пирамиды (рис.3) принадлежит точка...

- А
- С
- В
- Е

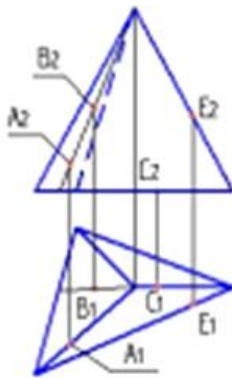


рис.3

6. Аксонометрической проекцией окружности в общем случае является...

- окружность
- эллипс

- гипербола
- парабола
- 7. Развертка конуса вращения является...
- приближенной
- нормальной
- условной
- точной

Критерии оценки:

Приведены в разделе 2

Наименование: практическая работа

Представление в ФОС: задания

Варианты заданий:

1. Сущность способа плоско-параллельного перемещения заключается в том, что...
 - система основных плоскостей проекций дополняется плоскостями перпендикулярными основным
 - геометрические фигуры поворачиваются вокруг линии уровня до необходимого положения
 - вращение вокруг проецирующей прямой меняет положение геометрических фигур относительно плоскостей проекций
 - геометрическая фигура меняет свое положение относительно плоскостей проекций перемещением параллельно одной из основных плоскостей проекций
2. Для того чтобы цилиндрическая винтовая линия проецировалась в окружность, плоскость проекции необходимо расположить...
 - параллельно оси цилиндра, на котором линия находится
 - под углом 45 градусов к оси цилиндра, на котором линия находится
 - перпендикулярно оси цилиндра, на котором линия находится
 - под углом 120 градусов к оси цилиндра, на котором линия находится
3. Прямая при центральном проецировании проецируется в точку при условии...
 - перпендикулярности этой прямой плоскости проекций
 - параллельности этой прямой плоскости проекций
 - если эта прямая проходит через центр проецирования
 - если эта прямая находится под углом 45 градусов к плоскости проекций
4. При использовании способа замены плоскостей проекций дополнительные плоскости по отношению к имеющимся плоскостям проекций проводятся...

- параллельно
- перпендикулярно
- под углом 45 градусов
- произвольно

5. На рисунке 4 дан чертеж...

- цилиндра
- призмы
- пирамиды
- плоскости

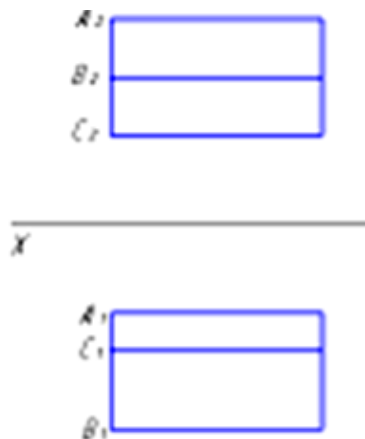


рис.4

6. Для определения точки пересечения прямой и плоскости общего положения необходимо...

- использовать одну вспомогательную секущую плоскость
- использовать две вспомогательные секущие плоскости
- определить ее как точку пересечения проекций заданной прямой с проекцией одной из линий, задающих плоскость
- использовать способ сфер

7. Представленная на рисунке 5 деталь изображена в...

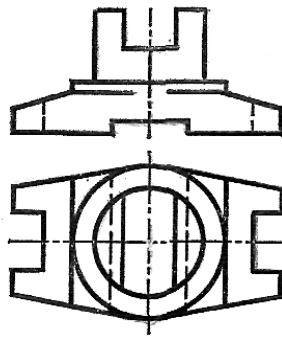
- косоугольной фронтальной диметрии
- косоугольной горизонтальной изометрии
- косоугольной фронтальной изометрии
- прямоугольной диметрии



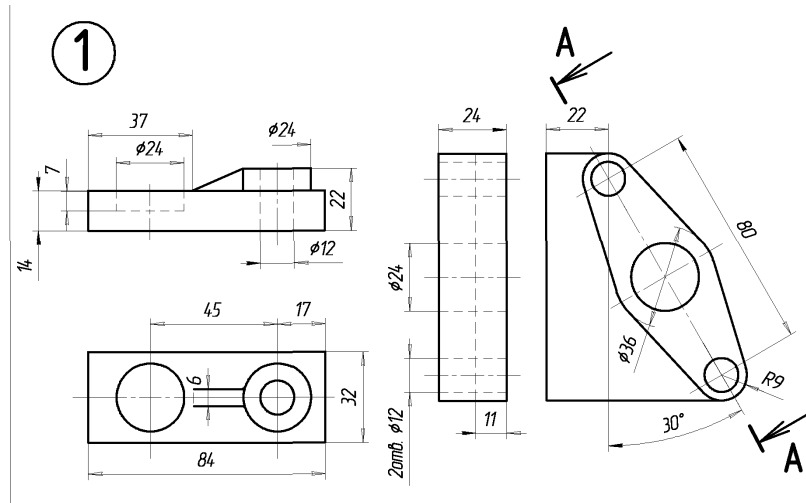
рис.5

Построение изображений.

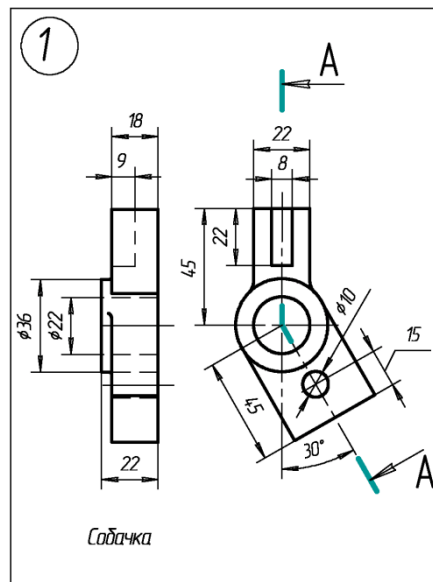
8. По двум видам детали построить третий, сохранив все линии невидимого контура, размеры не проставлять



9. Выполнить простой разрез

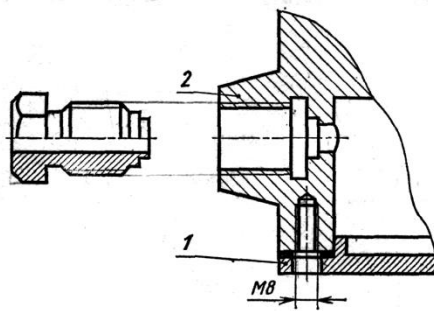


10. Выполнить ломаный разрез



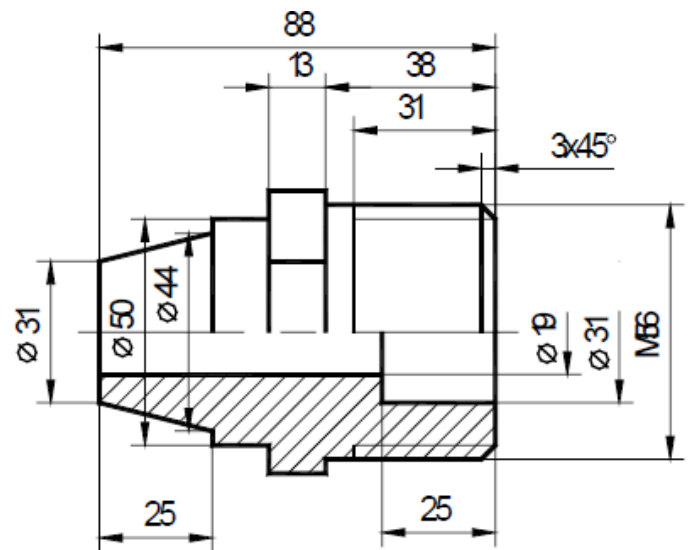
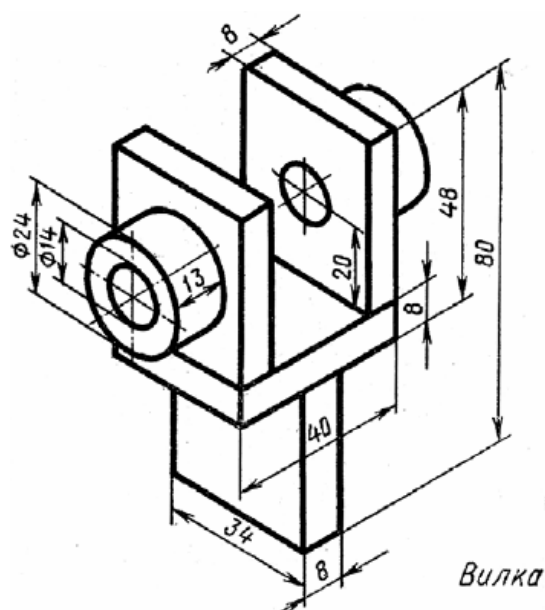
11. Построение эскиза резьбового соединения.

Вычертить резьбовое соединение деталей. Для соединения деталей 1 и 2 подобрать винты по ГОСТ 1491-80. Шайбу выбрать по ГОСТ 6402-70. Дать условные обозначения крепежных деталей.



Критерии оценки:
Приведены в разделе 2

Наименование: лабораторная работа



Критерии оценки:
Приведены в разделе 2

2. Критерии и шкалы оценивания

Для контрольных мероприятий (текущего контроля) устанавливается минимальное и максимальное количество баллов в соответствии с таблицей. Контрольное мероприятие считается пройденным успешно при условии набора количества баллов не ниже минимального.

Результат обучения по дисциплине считается достигнутым при успешном прохождении обучающимся всех контрольных мероприятий, относящихся к данному результату обучения.

Разделы дисциплины	Форма контроля	Количество баллов	
		min	max
1	Контрольная работа №1, Практическая работа №1 Лабораторная работа №1	8	15
2	Контрольная работа №2, Практическая работа №2 Лабораторная работа №2	8	17
3	Контрольная работа №3, Практическая работа №3	8	17

	Лабораторная работа №3		
4	Контрольная работа №4, Лабораторная работа №4 Лабораторная работа №4	8	17
5	Контрольная работа №5, Лабораторная работа №5 Лабораторная работа №5	8	17
6	Контрольная работа №6, Лабораторная работа №6 Лабораторная работа №6	8	17

При оценивании результатов обучения по дисциплине в ходе текущего контроля успеваемости используются следующие критерии. Минимальное количество баллов выставляется обучающемуся при выполнении всех показателей, допускаются несущественные неточности в изложении и оформлении материала.

<i>Наименование, обозначение</i>	<i>Показатели выставления минимального количества баллов</i>
Контрольная работа	Задания выполнены более чем наполовину. Присутствуют серьёзные ошибки. Продемонстрирован удовлетворительный уровень владения материалом. Проявлены низкие способности применять знания и умения к выполнению конкретных заданий. На защите контрольной работы даны правильные ответы не менее чем на 50% заданных вопросов
Практическая работа	Практическая работа выполнена в полном объеме; Представлен отчет, содержащий необходимые расчеты, выводы, оформленный в соответствии с установленными требованиями; Продемонстрирован удовлетворительный уровень владения материалом при защите практической работы, даны правильные ответы не менее чем на 50% заданных вопросов
Лабораторная работа	Лабораторная работа выполнена в полном объеме; Представлен отчет, содержащий необходимые расчеты, выводы, оформленный в соответствии с установленными требованиями; Продемонстрирован удовлетворительный уровень владения материалом при защите практической работы, даны правильные ответы не менее чем на 50% заданных вопросов

Промежуточная аттестация по дисциплине проводится в форме зачета.

<i>Оценка</i>	<i>Набрано баллов</i>
«зачтено»	85-100
«не зачтено»	43-84

Если сумма набранных баллов менее 43 – обучающийся не допускается до промежуточной аттестации.

Если сумма баллов составляет от 43 до 84 баллов – обучающийся допускается до зачета.

Билет к зачету с оценкой включает 2 теоретических вопроса и 1 практических заданий (задач).

Промежуточная аттестация проводится в форме письменной работы.

Время на подготовку: 45 минут.

При оценивании результатов обучения по дисциплине в ходе промежуточной аттестации используются следующие критерии и шкала оценки:

<i>Оценка</i>	<i>Критерии оценки</i>
«зачтено»	Обучающийся демонстрирует знание основного учебно-программного материала в объеме, необходимом для дальнейшей учебы, умеет применять его при выполнении конкретных заданий, предусмотренных программой дисциплины
«не зачтено»	Обучающийся демонстрирует значительные пробелы в знаниях основного учебно-программного материала, допустил принципиальные ошибки в выполнении предусмотренных программой заданий и не способен продолжить обучение

<i>Оценка</i>	<i>Критерии оценки</i>
«отлично»	Обучающийся показал всестороннее, систематическое и глубокое знание учебного материала, предусмотренного программой, умение уверенно применять на их практике при решении задач (выполнении заданий), способность полно, правильно и аргументировано отвечать на вопросы и делать необходимые выводы. Свободно использует основную литературу и знаком с дополнительной литературой, рекомендованной программой
«хорошо»	Обучающийся показал полное знание теоретического материала, владение основной литературой, рекомендованной в программе, умение самостоятельно решать задачи (выполнять задания), способность аргументировано отвечать на вопросы и делать необходимые выводы, допускает единичные ошибки, исправляемые после замечания преподавателя. Способен к самостоятельному пополнению и обновлению знаний в ходе дальнейшей учебной работы и профессиональной деятельности
«удовлетворительно»	Обучающийся демонстрирует неполное или фрагментарное знание основного учебного материала, допускает существенные ошибки в его изложении, испытывает затруднения и допускает ошибки при выполнении заданий (решении задач), выполняет задание при подсказке преподавателя, затрудняется в формулировке выводов. Владеет знанием основных разделов, необходимых для дальнейшего обучения, знаком с основной и дополнительной литературой, рекомендованной программой
«неудовлетворительно»	Обучающийся при ответе демонстрирует существенные пробелы в знаниях основного учебного материала, допускает грубые ошибки в формулировании основных понятий и при решении типовых задач (при выполнении типовых заданий), не способен ответить на наводящие вопросы преподавателя. Оценка ставится обучающимся, которые не могут продолжить обучение или приступить к профессиональной деятельности по окончании образовательного учреждения без дополнительных занятий по рассматриваемой дисциплине