

МИНОБРНАУКИ РОССИИ
Воткинский филиал
федерального государственного бюджетного образовательного
учреждения высшего образования
«Ижевский государственный технический университет имени М.Т. Калашникова»
(ВФ ФГБОУ ВО «ИжГТУ имени М.Т. Калашникова»)



РАБОЧАЯ ПРОГРАММА ДИСЦИПЛИНЫ

Компьютерная графика. Работа в среде КОМПАС

специальность 24.05.01 «Проектирование, производство и эксплуатация ракет и ракетно-космических комплексов»

специализация «РАКЕТЫ С РАКЕТНЫМИ ДВИГАТЕЛЯМИ ТВЕРДОГО ТОПЛИВА»

уровень образования: специалитет

форма обучения: очная

общая трудоемкость дисциплины составляет: 3 зачетных единиц(ы)

Составитель _____

Рабочая программа составлена в соответствии с требованиями федерального государственного образовательного стандарта высшего образования и рассмотрена на заседании кафедры

Протокол от 30 июня 2020 г. № 2

Заведующий кафедрой



К.Б. Сентяков

30 июня 2020 г.

СОГЛАСОВАНО

Количество часов рабочей программы и формируемые компетенции соответствуют учебному плану специальности 24.05.01 «Проектирование, производство и эксплуатация ракет и ракетно-космических комплексов», специализация «Ракетно-космические композитные конструкции»

Председатель учебно-методической комиссии по УГСН 24.05.01 «Проектирование, производство и эксплуатация ракет и ракетно-космических комплексов», специализация «Ракетно-космические композитные конструкции».



Ф.А. Уразбахтин

___01.06___ 2020 г.

Руководитель образовательной программы



Ф.А. Уразбахтин

___01.06___ 2020 г.

Название дисциплины	Компьютерная графика. Работа в среде КОМПАС
Направление подготовки (специальность)	24.05.01 Проектирование, производство и эксплуатация ракет и ракетно-космических комплексов
Направленность (профиль/программа/специализация)	Ракетно-космические композитные конструкции
Место дисциплины	Блок 1 Дисциплины (модули) Обязательная часть
Трудоемкость (з.е. / часы)	3 / 108
Цель изучения дисциплины	Освоение основных инструментов работы с компьютерной графикой
Компетенции, формируемые в результате освоения дисциплины	ОПК-2.1; ОПК-2.2; ОПК-2.3
Содержание дисциплины (основные разделы и темы)	<p>Базовые понятия системы КОМПАС-График. Типы документов. Настройки документов. Панели инструментов. Работа с чертежом: масштабы, виды и слои. Настройка программы. Привязки и вспомогательные построения. Измерения на чертеже. Предварительный просмотр и печать документа. Импорт и экспорт документов.</p> <p>Справочники и библиотеки КОМПАС-График. Библиотека стандартных изделий. Библиотека материалов и сортаментов. Другие библиотеки. Создание пользовательской библиотеки.</p> <p>Разработка конструкторской документации в системе КОМПАС-График. Чертеж детали. Сборочный чертеж. Создание спецификации в ручном режиме и на основе сборочного чертежа.</p> <p>Основы 3D-моделирования деталей в КОМПАС-3D. Базовые функции 3D-моделирования деталей. Формообразующие операции. Работа с деревом модели. Создание ассоциативного чертежа детали по 3D-модели. Использование библиотек конструктивных элементов. Библиотека «Валы и механические передачи 3D». Вспомогательная геометрия.</p> <p>Основы 3D-моделирования сборок в КОМПАС-3D. Базовые функции при создании 3D-моделей сборок. Сопряжения при соединении деталей в сборку. Библиотека стандартных изделий.</p>
Форма промежуточной аттестации	Зачет с оценкой – 3 семестр

1. Цели и задачи дисциплины:

Целью дисциплины является приобретение студентами навыков выполнения конструкторской документации с применением средств вычислительной техники и программных средств компьютерной графики, а также навыков трехмерного моделирования деталей и сборочных изделий.

Задачи дисциплины:

- дать студентам теоретические знания о современных методах компьютерного выполнения графических работ с применением средств вычислительной техники;
- научить студентов владению современному программному обеспечению в области автоматизации конструкторских и проектировочных работ в машиностроении.

2. Планируемые результаты обучения

В результате освоения дисциплины у студента должны быть сформированы

Знания, приобретаемые в ходе изучения дисциплины

№ п/п З	Знания
1	Знать прикладные компьютерные программы для разработки технической документации, конструктивно-компоновочных схем и конструкции ракет и создания презентаций;

Умения, приобретаемые в ходе изучения дисциплины

№ п/п У	Умения
1	Уметь применять типовые программные средства, вычислительную технику при разработке технической и чертежной документации;

Навыки, приобретаемые в ходе изучения дисциплины

№ п/п Н	Навыки
1	Владеть навыками применения компьютерных программ для разработки конструкторской документации.

Компетенции, приобретаемые в ходе изучения дисциплины

Компетенции	Индикаторы	Знания	Умения	Навыки
ОПК-2. Способен использовать современные информационные технологии для решения инженерных задач профессиональной деятельности	ОПК-2.1. Знать: - основы работ с программными средствами общего и специального назначения, методы базирования узлов и деталей в сборочном приспособлении; - прикладные компьютерные программы для разработки технической документации, конструктивно-компоновочных схем и конструкции ракет и создания презентаций; - программные средства, применяемые для выполнения анализа результатов испытаний.	1		
	ОПК-2.2. Уметь: - пользоваться персональным компьютером, работать с программными средствами общего и специального назначения документацию; - применять типовые программные средства, вычислительную технику при разработке технической и чертежной документации; - использовать в работе		1	

	современные информационно-коммуникационные системы.			
	ОПК-2.3. Владеть навыками применения: - современных программных средств для анализа результатов испытаний; - средств вычислительной техники; - компьютерных программ для разработки конструкторской документации.			1

3. Место дисциплины в структуре ООП:

Дисциплина относится к базовой части Блока 1 «Дисциплины (модули)».

Для изучения дисциплины студент должен

знать:

- методы построения обратимых чертежей пространственных объектов; изображения на чертежах линий и поверхностей; способы преобразования чертежа,
- способы решения на чертежах основных метрических и позиционных задач,
- методы построения эскизов, чертежей и технических рисунков стандартных деталей, разъемных и неразъемных соединений,
- построение и чтение сборочных чертежей общего вида различного уровня сложности и назначения,
- правила оформления конструкторской документации в соответствии с ЕСКД.

уметь:

- снимать эскизы, выполнять и читать чертежи и другую конструкторскую документацию.

владеть:

- навыками выбора аналогов и прототипа конструкций при их проектировании,
- навыками оформления проектной и конструкторской документации в соответствии с требованиями ЕСКД.

Изучение дисциплины базируется на знаниях, полученных при изучении дисциплин: Информатика. Инженерная графика.

3.1. Компетенции, приобретаемые в ходе изучения дисциплины

Компетенции	Знания (№№ из 3.1)	Умения (№№ из 3.2)	Навыки (№№ из 3.3)
ОПК-2. Способен использовать современные информационные технологии для решения инженерных задач профессиональной деятельности	1,2,3,4,5	1,2,3	1,2

4. Структура и содержание дисциплины (модуля)

4.1. Структура дисциплины

№ п/ п	Раздел дисциплины	Всего часов	Семестр	Распределение трудоемкости раздела (в часах) по видам учебной работы					Содержание самостоятельной работы
				лек	прак	лаб	кча	СРС*	
1	Базовые понятия системы КОМПАС-График.	19	3	-	3	6		10	Азбука КОМПАС-график
2	Справочники и библиотеки КОМПАС-График.	21	3	-	3	6		12	Азбука КОМПАС-график
3	Разработка конструкторской документации в системе КОМПАС-График.	21	3	-	3	6		12	Азбука КОМПАС-график
4	Основы 3D-моделирования деталей в КОМПАС-3D.	21	3	-	3	6		12	Азбука КОМПАС-3D
5	Основы 3D-моделирования сборок в КОМПАС-3D.	24	3	-	4	8		12	Азбука КОМПАС-3D
	Зачет	2					0,4	1,6	Зачет выставляется по совокупности результатов текущего контроля успеваемости

Всего за семестр, в том числе контроль СР	108	-	16	32	0,4	59,6	
---	-----	---	----	----	-----	------	--

4.2.Содержание разделов курса и формируемых в них компетенций

№ п/п	Раздел дисциплины	Коды компетенции и индикаторов	Знания	Умения	Навыки	Форма контроля
1	Типы документов. Настройки документов. Панели инструментов. Работа с чертежом: масштабы, виды и слои. Настройка программы. Привязки и вспомогательные построения. Измерения на чертеже. Предварительный просмотр и печать документа. Импорт и экспорт документов.	ОПК-2.1 ОПК-2.2 ОПК-2.3	1	1	1	Работа на лабораторных занятиях: текущий контроль выполнения заданий
2	Библиотека стандартных изделий. Библиотека материалов и сортаментов. Другие библиотеки. Создание пользовательской библиотеки.	ОПК-2.1 ОПК-2.2 ОПК-2.3	1	1	1	Работа на лабораторных занятиях: текущий контроль выполнения заданий
3	Чертеж детали. Сборочный чертеж. Создание спецификации в ручном режиме и на основе сборочного чертежа.	ОПК-2.1 ОПК-2.2 ОПК-2.3	1	1	1	Работа на лабораторных занятиях: текущий контроль

						выполнения заданий
4	Базовые функции 3D-моделирования деталей. Формообразующие операции. Работа с деревом модели. Создание ассоциативного чертежа детали по 3D-модели. Использование библиотек конструктивных элементов. Библиотека «Валы и механические передачи 3D». Вспомогательная геометрия.	ОПК-2.1 ОПК-2.2 ОПК-2.3	1	1	1	Работа на лабораторных занятиях: текущий контроль выполнения заданий
5	Базовые функции при создании 3D-моделей сборок. Сопряжения при соединении деталей в сборку. Библиотека стандартных изделий.	ОПК-2.1 ОПК-2.2 ОПК-2.3	1	1	1	Работа на лабораторных занятиях: текущий контроль выполнения заданий

4.3. Наименование тем лекций, их содержание и объем в часах

Лекции не предусмотрены

4.4. Наименование тем практических занятий, их содержание и объем в часах

№ п/п	№ раздела дисциплины	Наименование практических работ	Трудоемкость (час)
1	1	Базовые понятия системы КОМПАС-График.	3
2	2	Справочники и библиотеки КОМПАС-График.	3

3	3	Разработка конструкторской документации в системе КОМПАС-График.	3
4	4	Основы 3D-моделирования деталей в КОМПАС-3D.	3
5	5	Основы 3D-моделирования сборок в КОМПАС-3D.	4
	Всего		16

4.5. Наименование тем лабораторных работ, их содержание и объем в часах

№ п/п	№ раздела дисциплины	Наименование лабораторных работ	Трудоемкость (час)
1	1	Базовые понятия системы КОМПАС-График.	6
2	2	Справочники и библиотеки КОМПАС-График.	6
3	3	Разработка конструкторской документации в системе КОМПАС-График.	6
4	4	Основы 3D-моделирования деталей в КОМПАС-3D.	6
5	5	Основы 3D-моделирования сборок в КОМПАС-3D.	8
	Всего		32

4.6.Рекомендуемые образовательные технологии

Для проработки и закрепления лекционного материала по дисциплине «Методы компьютерного конструирования» применяются традиционная, интерактивная и инновационная технологии обучения:

№	Технология
1	Комплект электронных учебных пособий, самоучителей
2	Презентации по каждой теме курса. Использование компьютеров с программными комплексами для освоения знаний и навыков по дисциплине
3	Индивидуальные задания для лабораторных работ

5. Оценочные материалы для текущего контроля успеваемости и промежуточной аттестации по дисциплине.

Для контроля результатов освоения дисциплины проводятся:

- защиты практических работ:
- защиты лабораторных работ:

Примечание: Оценочные материалы (типовые варианты тестов, контрольных работ и др.)

приведены в приложении к рабочей программе дисциплины.

Промежуточная аттестация по итогам освоения дисциплины – зачет / зачет с оценкой. ___

6. Учебно-методическое и информационное обеспечение дисциплины.

а) Основная литература

№ п/п	Наименование книги	Год издания
1	Конакова, И. П. Компьютерная графика. КОМПАС и AutoCAD [Электронный ресурс] : учебное пособие / И. П. Конакова, И. И. Пирогова. — Электрон. текстовые данные. — Екатеринбург : Уральский федеральный университет, ЭБС АСВ, 2015. — 148 с. — 978-5-7996-1403-4. — Режим доступа: http://www.iprbookshop.ru/68436.html	2015
2	Системы автоматизированного проектирования. Лабораторный практикум [Электронный ресурс] : учебное пособие / А. Н. Беляев, В. В. Шердекин, С. В. Кузьменко, А. А. Заболотная ; под ред. В. В. Шердекин. — Электрон. текстовые данные. — Воронеж : Воронежский Государственный Аграрный Университет им. Императора Петра Первого, 2016. — 175 с. — 978-5-7267-0887-4. — Режим доступа: http://www.iprbookshop.ru/72747.html	2016

б) Дополнительная литература

№ п/п	Наименование книги	Год издания
1	Аксарин П.Е. Чертежи для детализования: Учебное пособие для студентов высших учебных заведений. – 2-е изд., доп. – М.: Машиностроение, 1993. – 160 с.: ил.	1993
2	Азбука Компас-График V17 https://kompas.ru/source/info_materials/2018/Azbuka_KOMPAS-2D.pdf	2018
3	Азбука Компас-3D v17 https://kompas.ru/source/info_materials/2018/Azbuka_KOMPAS-3D.pdf	2018
4	Компас-3D v17. Руководство пользователя https://kompas.ru/source/info_materials/2018/KOMPAS-3D-v17_Guide.pdf	2018

в) Перечень ресурсов информационно-коммуникационной сети Интернет:

1. Электронная библиотечная система «IPRbooks» <http://www.iprbookshop.ru>
2. База данных Научной электронной библиотеки eLIBRARY.RU <https://elibrary.ru/>
3. Базаданных Web of Science <https://apps.webofknowledge.com/>
4. База данных Scopus <https://www.scopus.com> Информационная система «Единое окно доступа к образовательным ресурсам» <http://window.edu.ru>
5. Справочно-правовая система «Гарант» <http://www.garant.ru>
6. Бесплатная электронная Интернет библиотека нормативно-технической литературы ТехЛит <http://www.tehlit.ru/>
7. База данных профессиональных стандартов Министерства труда и социальной защиты РФ <http://profstandart.rosmintrud.ru/obshchiy-informatsionnyy-blok/natsionalnyyreestr-professionalnykh-standartov/>
8. Федеральная государственная информационная система «Национальная электронная библиотека» <https://нэб.рф>
9. Национальный портал онлайн обучения «Открытое образование» <https://openedu.ru>
10. Базы данных Министерства экономического развития РФ <http://www.economy.gov.ru>
11. Официальный сайт Федерального агентства по техническому регулированию и метрологии <http://protect.gost.ru/>
12. Мировая цифровая библиотека <https://www.wdl.org/ru/> Электронная библиотека Programmer'sKlondike <https://proklondike.net/>

г) Программное обеспечение

1. Microsoft Office.
2. КОМПАС-3D.

д) Методические указания

1. Давыдов И.А. Методические указания по выполнению лабораторной работы по дисциплине «Методы компьютерного конструирования» на тему «Параметризованное моделирование». Воткинский филиал ИжГТУ имени М.Т. Калашникова. Воткинск, 2018. – 12 с.
2. Давыдов И.А. Методические указания по выполнению лабораторной работы по дисциплине «Методы компьютерного конструирования» на тему «Трехмерные операции моделирования». Воткинский филиал ИжГТУ имени М.Т. Калашникова. Воткинск, 2018. – 12 с.
3. Учебно-методическое пособие по организации самостоятельной работы обучающихся: для обучающихся по направлению подготовки 15.03.05 - Конструкторско-технологическое обеспечение машиностроительных производств/ сост. Р.М. Бакиров, Е.В. Чумакова. – Воткинск: Изд. ВФ ИжГТУ имени М.Т. Калашникова, 2019. – 15 с. – Режим доступа: http://vfistu.ru/images/files/Docs/metorg_po_sam_rabote.pdf
4. Оформление контрольных работ, рефератов, курсовых работ и проектов, отчетов по практике, выпускных квалификационных работ: методические указания/ сост.: А.Ю. Уразбахтина, Р.М. Бакиров, В.А. Смирнов – Воткинск: Изд. ВФ ИжГТУ имени М.Т. Калашникова, 2018. – 25 с. Режим доступа: http://vfistu.ru/images/files/Docs/metodichka_po_oformleniu_v3.pdf

7. Материально-техническое обеспечение дисциплины:

1. Практические и лабораторные занятия

Учебная аудитория для проведения практических занятий: оборудование - комплекты учебной мебели для обучающихся и преподавателя, доска.

Системный блок Gigabyte GA-H61M-D2-V3 – 14 шт.

Монитор - 18.5" TFT Philips 192 EL2SB 5ms – 14шт.

(ауд №220, адрес: 427430, Удмуртская Республика, г. Воткинск, ул. П.И. Шувалова, д. 1, Этаж 2)

2. Самостоятельная работа.

Помещения для самостоятельной работы оснащены компьютерной техникой с возможностью подключения к сети «Интернет» и доступом к электронной информационно-образовательной среде ВФ ФГБОУ ВО «ИжГТУ имени М.Т. Калашникова»:

- помещения для самостоятельной работы обучающихся (ауд.№ 224, адрес: 427430, Удмуртская Республика, г. Воткинск, ул. П.И. Шувалова, д. 1).

При необходимости рабочая программа дисциплины (модуля) может быть адаптирована для обеспечения образовательного процесса инвалидов и лиц с ограниченными возможностями здоровья, в том числе для обучения с применением дистанционных образовательных технологий. Для этого требуется заявление студента (его законного представителя) и заключение психолого-медико-педагогической комиссии (ПМПК).

Приложение к рабочей программе дисциплины (модуля)

МИНОБРНАУКИ РОССИИ
Воткинский филиал
федерального государственного бюджетного образовательного
учреждения высшего образования
«Ижевский государственный технический университет имени М.Т. Калашникова»
(ВФ ФГБОУ ВО «ИжГТУ имени М.Т. Калашникова»)

Оценочные средства

по дисциплине

Компьютерная графика. Работа в среде КОМПАС

(наименование – полностью)

Специальность 24.05.01 «Проектирование, производство и эксплуатация ракет и ракетно-космических комплексов»

(шифр, наименование – полностью)

Специализация «Ракетно-космические композитные конструкции»

(наименование – полностью)

уровень образования специалитет

форма обучения _____ очная _____

(очная, очно-заочная или заочная)

общая трудоемкость дисциплины составляет 3 зачетные единицы

Оценивание формирования компетенций производится на основе результатов обучения, приведенных в п. 2 рабочей программы и ФОС. Связь разделов компетенций, индикаторов и форм контроля (текущего и промежуточного) указаны в таблице 4.2 рабочей программы дисциплины. Оценочные средства соотнесены с результатами обучения по дисциплине и индикаторами достижения компетенций представлены ниже.

№ п/п	Коды компетенции и индикаторов	Результат обучения (знания, умения и навыки)	Формы текущего и промежуточного контроля
1	<p>ОПК-2.1. Знать:</p> <ul style="list-style-type: none"> - основы работ с программными средствами общего и специального назначения, методы базирования узлов и деталей в сборочном приспособлении; - прикладные компьютерные программы для разработки технической документации, конструктивно-компоновочных схем и конструкции ракет и создания презентаций; - программные средства, применяемые для выполнения анализа результатов испытаний. 	<p>Знать прикладные компьютерные программы для разработки технической документации, конструктивно-компоновочных схем и конструкции ракет и создания презентаций;</p>	<p>Работа на лабораторных занятиях: текущий контроль выполнения заданий</p>
2	<p>ОПК-2.2. Уметь:</p> <ul style="list-style-type: none"> - пользоваться персональным компьютером, работать с программными средствами общего и специального назначения документацию; - применять типовые программные средства, вычислительную технику при разработке технической и чертежной документации; - использовать в работе современные информационно-коммуникационные системы. 	<p>Уметь применять типовые программные средства, вычислительную технику при разработке технической и чертежной документации;</p>	<p>Работа на лабораторных занятиях: текущий контроль выполнения заданий</p>
3	<p>ОПК-2.3. Владеть навыками применения:</p> <ul style="list-style-type: none"> - современных программных средств для анализа результатов испытаний; - средств вычислительной техники; - компьютерных программ для разработки конструкторской документации. 	<p>Владеть навыками применения компьютерных программ для разработки конструкторской документации.</p>	<p>Работа на лабораторных занятиях: текущий контроль выполнения заданий</p>

Описание элементов для оценивания формирования компетенций

Наименование: зачет

Представление в ФОС: перечень вопросов

Перечень вопросов для проведения зачета:

1. Основные элементы интерфейса графического редактора «Компас-3D».
2. Базовые приемы работы в системе «Компас-3D».
3. Ввод технологических обозначений в среде «Компас-3D».
4. Локальные привязки.
5. Глобальные привязки.
6. Способы выделения объектов.
7. Редактирование объектов в системе «Компас-3D».
8. Использование слоев.
9. Стилль линий чертежных объектов. Изменение стилия нескольких объектов.
10. Ввод размеров в графическом редакторе «Компас-3D».
11. Особенности создания чертежа типовой детали «Шаблон».
12. Особенности создания чертежа типовой детали «Пластина».
13. Особенности создания чертежа типовой детали «Вал».
14. Особенности создания чертежа типовой детали «Зубчатое колесо».
15. Менеджер библиотек. Использование конструкторской библиотеки.
16. Менеджер библиотек. Использование прикладной библиотеки.
17. Построение чертежей резьбовых соединений с использованием менеджера библиотек.
18. Особенности создания сборочных чертежей и чертежей детализировок.
19. Создание спецификации в ручном режиме.
20. Создание спецификации в полуавтоматическом режиме.
21. Параметризация в среде «Компас-3D». Создание параметрических чертежей.
22. Расчет и построение в графическом редакторе «Компас-3D».
23. Расчет и построение в графическом редакторе «Компас-3D». Создание чертежей и трехмерных моделей зубчатых колес с использованием подсистемы «Компас-Shaft 2D».
24. Трехмерное моделирование в среде «Компас-3D». Построение трехмерных моделей деталей – тел вращения

Критерии оценки:

Приведены в разделе 2

Наименование: Лабораторная и практическая работа работа

Представление в ФОС: набор вариантов заданий

Варианты заданий:

Контрольная работа №1. Разработка конструкторской документации (рабочего чертежа) для детали.

01 Опора

1. Изучить конструкцию детали „Опора“.

Отверстия $\varnothing 10$ – сквозные.

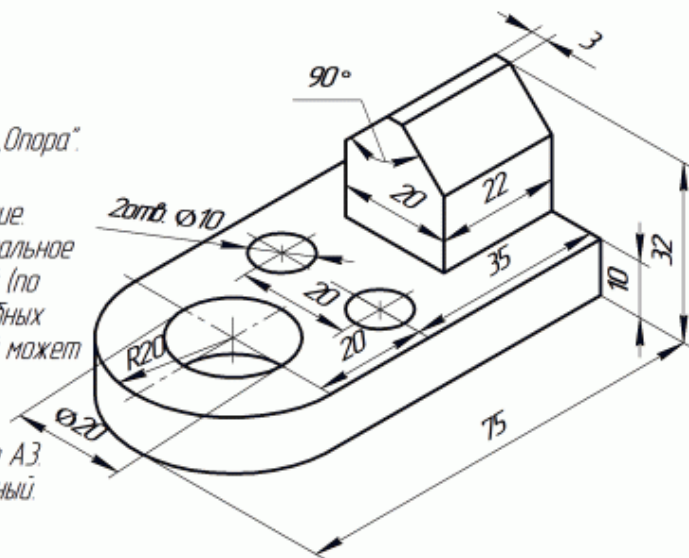
2. Определить главное изображение.

3. Определить необходимое минимальное количество и тип изображений (по указанию преподавателя в учебных целях количество изображений может быть увеличено).

4. Выполнить чертеж на формате А3.

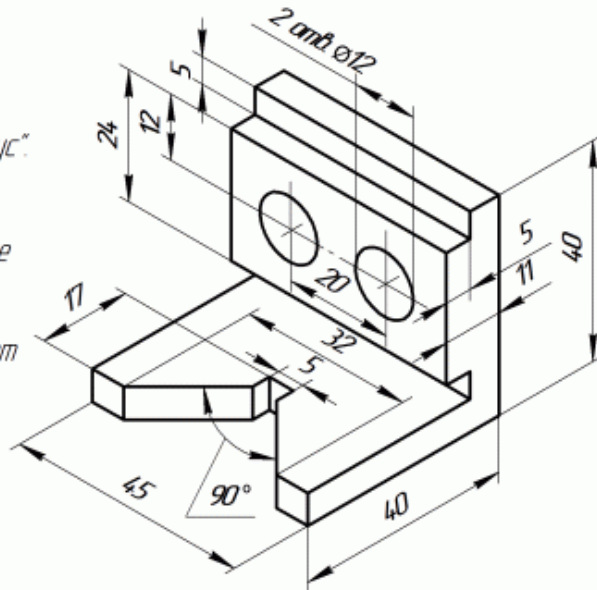
Масштаб применить стандартный.

5. Нанести размеры.



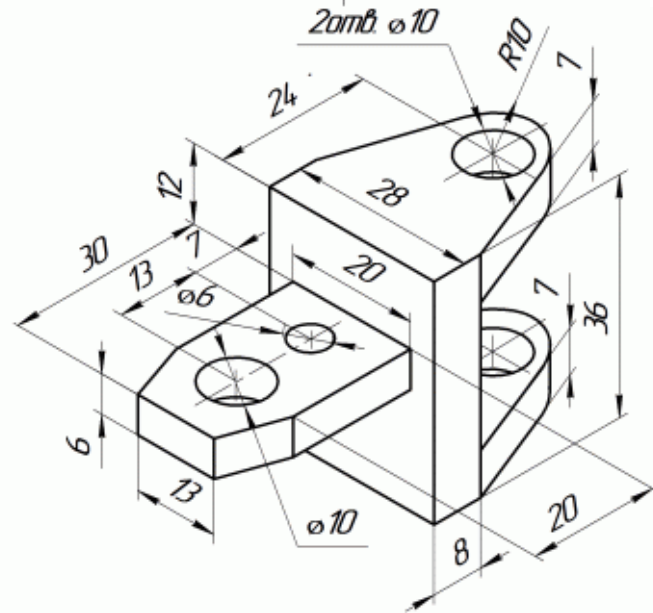
04 Корпус

1. Изучить конструкцию детали „Корпус“.
Отверстия $\varnothing 12$ – сквозные.
2. Определить главное изображение.
3. Определить необходимое минимальное количество и тип изображений (по указанию преподавателя в учебных целях количество изображений может быть увеличено).
4. Выполнить чертеж на формате А3.
Масштаб применить стандартный.
5. Нанести размеры.



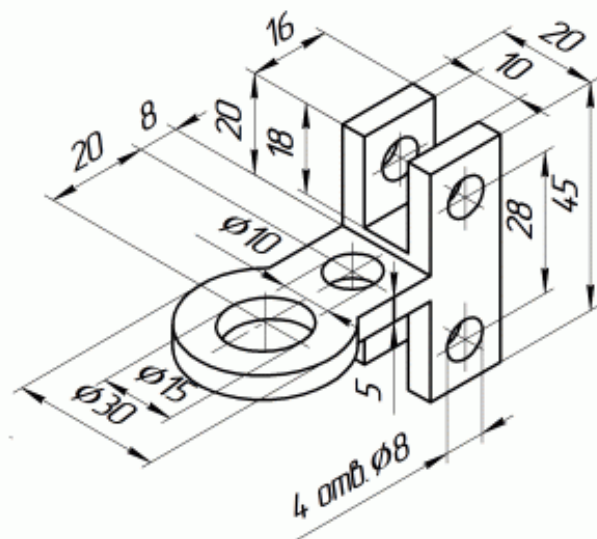
05 Вилка

1. Изучить конструкцию детали „Вилка“.
Отверстие $\varnothing 6$ – сквозное.
2. Определить главное изображение.
3. Определить необходимое минимальное количество и тип изображений (по указанию преподавателя в учебных целях количество изображений может быть увеличено).
4. Выполнить чертеж на формате А3.
Масштаб применить стандартный.
5. Нанести размеры.



06 Подвеска

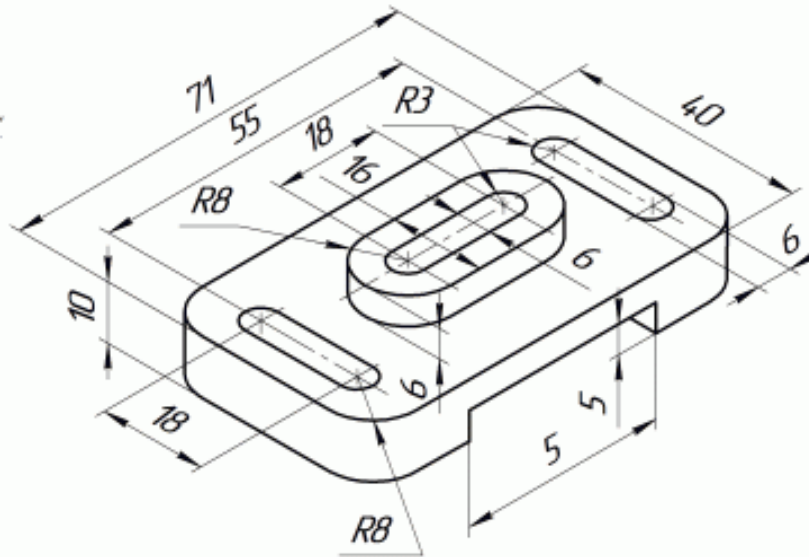
1. Изучить конструкцию детали „Подвеска“.
2. Определить главное изображение.
3. Определить необходимое минимальное количество и тип изображений (по указанию преподавателя в учебных целях количество изображений может быть увеличено).
4. Выполнить чертеж на формате А3. Масштаб применить стандартный.
5. Нанести размеры.



07

Крышка

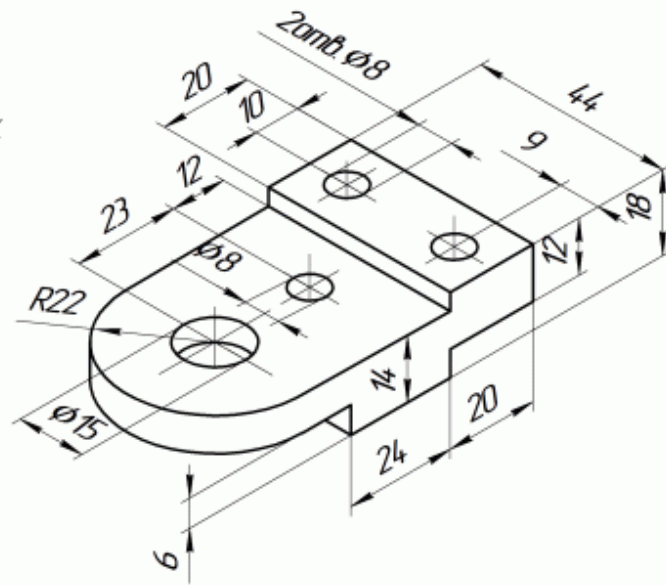
1. Изучить конструкцию детали „Крышка“.
Все пазы — сквозные.
2. Определить главное изображение.
3. Определить необходимое минимальное количество и тип изображений (по указанию преподавателя в учебных целях количество изображений может быть увеличено).
4. Выполнить чертёж на формате А3.
Масштаб применить стандартный.
5. Нанести размеры.



08

Вставка

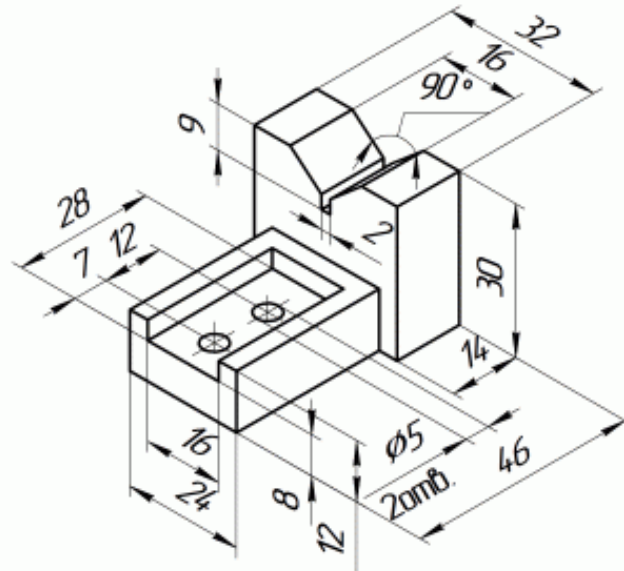
1. Изучить конструкцию детали „Вставка“.
Отверстия $\phi 8$ – сквозные.
2. Определить главное изображение.
3. Определить необходимое минимальное количество и тип изображений (по указанию преподавателя в учебных целях количество изображений может быть увеличено).
4. Выполнить чертеж на формате А3.
Масштаб применить стандартный.
5. Нанести размеры.



11

Сухарь

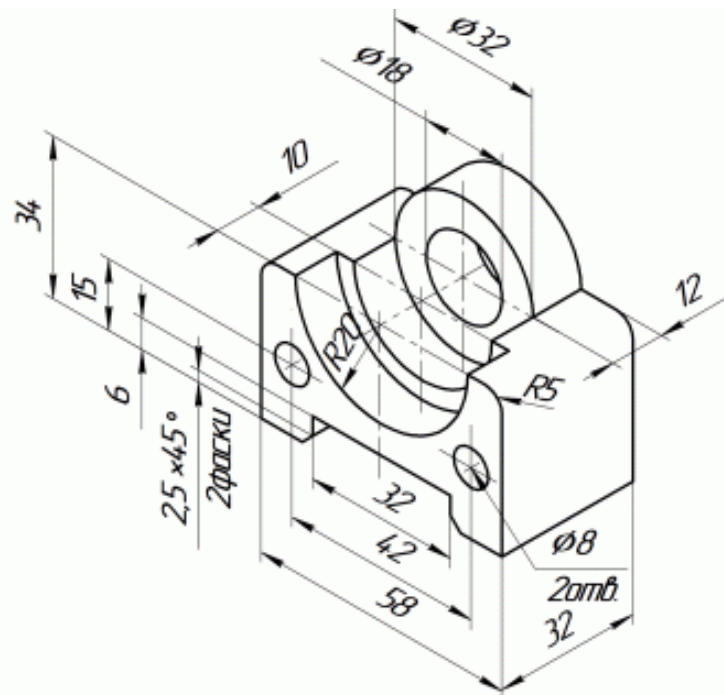
1. Изучить конструкцию детали „Сухарь“.
Отверстия $\phi 5$ – сквозные.
2. Определить главное изображение.
3. Определить необходимое минимальное количество и тип изображений
(по указанию преподавателя в учебных целях количество изображений может быть увеличено).
4. Выполнить чертеж на формате А3.
Масштаб применить стандартный.
5. Нанести размеры.



12

Опора

1. Изучить конструкцию детали „Опора“.
Отверстия $\varnothing 8$, $\varnothing 18$ и паз – сквозные.
2. Определить главное изображение.
3. Определить необходимое минимальное количество и тип изображений
(по указанию преподавателя в учебных целях количество изображений может быть увеличено).
4. Выполнить чертеж на формате А3.
Масштаб применить стандартный.
5. Нанести размеры.



2. Критерии и шкалы оценивания

Для контрольных мероприятий (текущего контроля) устанавливается минимальное и максимальное количество баллов в соответствии с таблицей. Контрольное мероприятие считается пройденным успешно при условии набора количества баллов не ниже минимального.

Результат обучения по дисциплине считается достигнутым при успешном прохождении обучающимся всех контрольных мероприятий, относящихся к данному результату обучения.

<i>Разделы дисциплины</i>	<i>Форма контроля</i>	<i>Количество баллов</i>	
		<i>min</i>	<i>max</i>
1	ПР: Базовые понятия системы КОМПАС-График.	5	10
2	ПР: Справочники и библиотеки КОМПАС-График.	5	10
3	ПР: Разработка конструкторской документации в системе КОМПАС-График.	5	10
4	ПР: Основы 3D-моделирования деталей в КОМПАС-3D.	5	10
5	ПР: Основы 3D-моделирования сборок в КОМПАС-3D.	5	10
1	ЛР: Базовые понятия системы КОМПАС-График.	5	10
2	ЛР: Справочники и библиотеки КОМПАС-График.	5	10
3	ЛР: Разработка конструкторской документации в системе КОМПАС-График.	5	10
4	ЛР: Основы 3D-моделирования деталей в КОМПАС-3D.	5	10
5	ЛР: Основы 3D-моделирования сборок в КОМПАС-3D.	5	10
	Итого	50	100

При оценивании результатов обучения по дисциплине в ходе текущего контроля успеваемости используются следующие критерии. Минимальное количество баллов выставляется обучающемуся при выполнении всех показателей, допускаются несущественные неточности в изложении и оформлении материала.

<i>Наименование, обозначение</i>	<i>Показатели выставления минимального количества баллов</i>
Практическая, лабораторная работа	Задания выполнены более чем наполовину. Присутствуют серьезные ошибки. Продемонстрирован удовлетворительный уровень владения материалом. Проявлены низкие способности применять знания и умения к выполнению конкретных заданий.

Наименование, обозначение	Показатели выставления минимального количества баллов
	На защите работы даны правильные ответы не менее чем на 50% заданных вопросов.

Промежуточная аттестация по дисциплине в проводится в форме зачета с оценкой.

Обучающийся допускается до зачета с оценкой при условии выполнения и защиты курсовой работы на оценку «отлично», «хорошо» или «удовлетворительно».

Итоговая оценка по дисциплине может быть выставлена на основе результатов текущего контроля с использованием следующей шкалы:

Оценка	Набрано баллов
«отлично»	90-100
«хорошо»	75-89
«удовлетворительно»	60-74
«неудовлетворительно»	50-59

Если сумма набранных баллов менее 50 – обучающийся не допускается до промежуточной аттестации.

Если сумма баллов составляет от 50 до 59 баллов, обучающийся допускается до зачета с оценкой.

Билет к зачету с оценкой включает 2 теоретических вопроса и 1 практическое задание (задача).

Промежуточная аттестация проводится в форме практического задания.

Время на подготовку: 60 минут.

При оценивании результатов обучения по дисциплине в ходе промежуточной аттестации используются следующие критерии и шкала оценки.

Оценка	Критерии оценки
«отлично»	Обучающийся показал всестороннее, систематическое и глубокое знание учебного материала, предусмотренного программой, умение уверенно применять их на практике при решении задач (выполнении заданий), способность полно, правильно и аргументировано отвечать на вопросы и делать необходимые выводы. Свободно использует основную литературу и знаком с дополнительной литературой, рекомендованной программой.

«хорошо»	Обучающийся показал полное знание теоретического материала, владение основной литературой, рекомендованной программой, умение самостоятельно решать задачи (выполнять задания), способность
	аргументировано отвечать на вопросы и делать необходимые выводы, допускает единичные ошибки, исправляемые после замечания преподавателя. Способен к самостоятельному пополнению и обновлению знаний в ходе дальнейшей учебной работы и профессиональной деятельности.
«удовлетворительно»	Обучающийся демонстрирует неполное или фрагментарное знание основного учебного материала, допускает существенные ошибки в его изложении, испытывает затруднения и допускает ошибки при выполнении заданий (решении задач), выполняет задание при подсказке преподавателя, затрудняется в формулировке выводов. Владеет знанием основных разделов, необходимых для дальнейшего обучения, знаком с основной и дополнительной литературой, рекомендованной программой.
«неудовлетворительно»	Обучающийся при ответе демонстрирует существенные пробелы в знаниях основного учебного материала, допускает грубые ошибки в формулировке основных понятий и при решении типовых задач (при выполнении типовых заданий), не способен ответить на наводящие вопросы преподавателя. Оценка ставится обучающимся, которые не могут продолжить обучение или приступить к профессиональной деятельности по окончании образовательного учреждения без дополнительных занятий по рассматриваемой дисциплине.