

МИНОБРНАУКИ РОССИИ

Воткинский филиал
 Федерального государственного бюджетного образовательного учреждения
 высшего образования
 «Ижевский государственный технический университет имени М.Т. Калашникова»
 (ВФ ФГБОУ ВО «ИжГТУ имени М.Т. Калашникова»)



УТВЕРЖДАЮ

Директор

Давыдов И.А.

« 20 » апреля

2018 г.

РАБОЧАЯ ПРОГРАММА

По дисциплине: Теория механизмов и машин
 для направления: 15.03.05 – Конструкторско-технологическое обеспечение
 машиностроительных производств

по профилю: Технология машиностроения

форма обучения: заочная

Общая трудоемкость дисциплины составляет: 4 зачетных единиц

Вид учебной работы	Всего часов	Семестры			
		3			
Контактные занятия (всего)	14	14			
В том числе:	-	-			
Лекции	8	8			
Практические занятия (ПЗ)	-	-			
Семинары (С)	-	-			
Лабораторные работы (ЛР)	6	6			
Самостоятельная работа (всего)	130	130			
В том числе:	-	-			
Курсовой проект (работа)	КР	КР			
Расчетно-графические работы	-	-			
Реферат	-	-			
<i>Другие виды самостоятельной работы</i>	-	-			
Вид промежуточной аттестации (зачет, экзамен)	-	зачет			
Общая трудоемкость	час	144	144		
	зач. ед.	4	4		

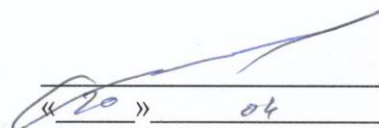
Кафедра – Техническая механика

Составители – Каракулов Максим Николаевич, д.т.н., профессор.

Рабочая программа составлена на основании ФГОС ВО по направлению подготовки 15.03.05 «Конструкторско-технологическое обеспечение машиностроительных производств» (уровень бакалавриата), № 1000 от 11.08.2016 и утверждена на заседании кафедры

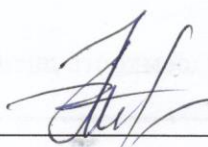
Протокол от « 20 » 04 2018 № 2

Заведующий кафедрой «Техническая механика»


_____ М.Н. Каракулов
« 20 » 04 20 18 г.


СОГЛАСОВАНО

Председатель учебно-методической комиссии
по направлению подготовки 15.03.05 – Конструкторско-
технологическое обеспечение машиностроительных
производств, профиль – Технология машиностроения


_____ А.Н. Шельпяков
« 16 » апреля 20 18 г.

Количество часов рабочей программы соответствует количеству часов рабочего учебного плана направления подготовки 15.03.05 – Конструкторско-технологическое обеспечение машиностроительных производств», профиль – Технология машиностроения

Ведущий специалист учебной части
ВФ ФГБОУ ВО «ИжГТУ имени М.Т. Калашникова»


_____ Соловьева Л.Н.
« 16 » апреля 20 18 г.

Аннотация к дисциплине

Название дисциплины		Теория механизмов и машин				
Номер		<i>Академический год</i>			<i>семестр</i>	3
Кафедра		<i>Программа</i>		15.03.05 «Конструкторско – технологическое обеспечение машиностроительных производств» (уровень бакалавриата), профиль – «Технология машиностроения»		
Составитель		Каракулов М.Н. д.т.н., доцент				
Цели и задачи дисциплины, основные темы		<p>Цели: Изучение научных основ создания новых механизмов и машин.</p> <p>Задачи: Изучение методов исследования и синтеза механизмов и проектирование их схем, которые являются общими для всех механизмов независимо от конкретного назначения машины, прибора или аппарата.</p> <p>Знания: Методы анализа механизмов: структурного, кинематического и динамического. Методы синтеза механизмов: зубчатых, кулачковых, рычажных.</p> <p>Умения: Решение задач синтеза и анализа механизмов.</p> <p>Навыки: Разработка структурных и кинематических схем механизмов.</p> <p>Лекции (основные темы): Основные понятия теории механизмов и машин. Структурный анализ и синтез механизмов. Кинематический анализ и синтез механизмов. Линейные и Нелинейные уравнения в движении механизмов. Синтез передаточных механизмов: Зубчатые механизмы. Синтез зубчатых механизмов с неподвижными осями колес. Синтез передаточных механизмов: Эвольвентное зацепление. Способы изготовления зубчатых колес. Подрез зубьев. Синтез зубчатых механизмов. Качественные показатели зубчатого зацепления.</p>				
Основная литература		<p>1. Кокорева, О. Г. Теория механизмов и машин [Электронный ресурс] : курс лекций / О. Г. Кокорева. — Электрон. текстовые данные. — М. : Московская государственная академия водного транспорта, 2015. — 83 с. — 2227-8397. — Режим доступа: http://www.iprbookshop.ru/46856.html</p> <p>2. Теория механизмов и машин [Электронный ресурс] : учебное пособие / В. И. Уральский, С. И. Гончаров, А. В. Шаталов [и др.]. — Электрон. текстовые данные. — Белгород : Белгородский государственный технологический университет им. В.Г. Шухова, ЭБС АСВ, 2016. — 196 с. — 2227-8397. — Режим доступа: http://www.iprbookshop.ru/80475.html</p>				
Технические средства		Учебные аудитории для проведения занятий лекционного и лабораторного типа, групповых и индивидуальных консультаций, текущего контроля успеваемости и промежуточной аттестации обучающихся, для самостоятельной работы студентов, выполнение КР.				
Компетенции		Приобретаются студентами при освоении дисциплины				
Профессиональные		<p>ПК-2 способностью использовать методы стандартных испытаний по определению физико-механических свойств и технологических показателей материалов и готовых машиностроительных изделий, стандартные методы их проектирования, прогрессивные методы эксплуатации изделий;</p> <p>ПК-4 способностью участвовать в разработке проектов изделий машиностроения, средств технологического оснащения, автоматизации и диагностики машиностроительных производств, технологических процессов их изготовления и модернизации с учетом технологических, эксплуатационных, эстетических, экономических, управленческих параметров и использованием современных информационных технологий и вычислительной техники, а также выбирать эти средства и проводить диагностику объектов машиностроительных производств с применением необходимых методов и средств анализа.</p>				
Зачетных единиц	4	Форма проведения занятий	Лекции	Практические занятия	Лабораторные работы	Самостоятельная работа
		Всего часов -144	8	-	6	130
Виды контроля	Диф.зач /зач/ экз	КП/КР	Условие зачета дисциплины	Получение оценки - «зачтено»; «удовлетворительно» «хорошо», «отлично»	Форма проведения самостоятельной работы	Подготовка к практическим/ лабораторным занятиям, зачету; выполнение курсовой работы и заданий СР
формы	Зачет	Курсовая работа				
Перечень дисциплин, знание которых необходимо для изучения дисциплины			«Математика», «Физика», «Начертательная геометрия», «Инженерная графика»			

1. Цели и задачи дисциплины:

Целью преподавания дисциплины – является получение научных основ создания новых механизмов и машин.

Задачи дисциплины:

- Основные понятия теории механизмов и машин. Основные виды механизмов. Структурный анализ и синтез механизмов. Кинематический анализ и синтез механизмов. Динамический анализ и синтез механизмов. Колебания в механизмах. Линейные уравнения механизмов. Нелинейные уравнения движения в механизмах. Нелинейные уравнения движения в механизмах Колебания в рычажных и кулачковых механизмах. Вибрационные транспортеры. Вибрация. Динамическое гашение колебаний. Динамика приводов. Электропривод механизмов. Гидропривод механизмов. Пневмопривод механизмов. Выбор типа приводов. Синтез рычажных механизмов. Методы оптимизации в синтезе механизмов с применением ЭВМ. Синтез механизмов по методу приближения функций. Синтез передаточных механизмов. Синтез по положениям звеньев. Синтез направляющих механизмов.

В результате изучения дисциплины обучающийся должен:

знать:

- номенклатуру механизмов, применяющихся в машиностроительном производстве. Спектр методов анализа и синтеза механизмов, в т.ч. зубчатых.

уметь:

- проводить кинематический, структурный и силовой анализ механизмов. Синтезировать механизмы различной структуры: зубчатые, плоские и т.д.

владеть:

- способностью применять методы анализа и синтеза для создания новых и совершенствования существующих машин.

2. Место дисциплины в структуре ООП:

Дисциплина относится к вариативной части Блок 1. Дисциплины (модули).

Для изучения дисциплины обучающийся должен

знать:

- основы кинематического и динамического анализа системы твердых тел, базовые постулаты статики, кинематики и динамики.

уметь:

- проводить кинематический и статический анализ простейших систем.

владеть:

- навыками решения задач статики, кинематики, динамики.

Изучение дисциплины базируется на знаниях, полученных при изучении дисциплин: Математика, Физика, Начертательная геометрия, Инженерная графика.

3. Требования к результатам освоения дисциплины:

3.1. Знания, приобретаемые в ходе изучения дисциплины

№ п/п	Знания
1	Номенклатура механизмов, применяющихся в машиностроительном производстве.
2	Спектр методов анализа и синтеза механизмов.

3.2. Умения, приобретаемые в ходе изучения дисциплины

№ п/п	Умения
1	Кинематический, структурный и силовой анализ механизмов.
2	Синтезировать механизмы различной структуры

3.3. Навыки, приобретаемые в ходе изучения дисциплины

№ п/п	Навыки
1	Способность применять методы анализа и синтеза для создания новых и совершенствования существующих машин

3.4. Компетенции, приобретаемые в ходе изучения дисциплины

Компетенции	Знания (№№ из 3.1)	Умения (№№ из 3.2)	Навыки (№№ из 3.3)
ПК-2 Способностью использовать методы стандартных испытаний по определению физико-механических свойств и технологических показателей материалов и готовых машиностроительных изделий, стандартные методы их проектирования, прогрессивные методы эксплуатации изделий.	1	1, 2	1
ПК-4 Способностью участвовать в разработке проектов изделий машиностроения, средств технологического оснащения, автоматизации и диагностики машиностроительных производств, технологических процессов их изготовления и модернизации с учетом технологических, эксплуатационных, эстетических, экономических, управленческих параметров и использованием современных информационных технологий и вычислительной техники, а также выбирать эти средства и проводить диагностику объектов машиностроительных производств с применением необходимых методов и средств анализа.	2	2	1

4. Структура и содержание дисциплины (модуля)

4.1. Разделы дисциплин и виды занятий

№ п/п	Раздел дисциплины	Виды учебной работы, включая самостоятельную работу студентов и трудоемкость (в часах)				Формы текущего контроля успеваемости
		лек	прак	лаб	СРС*	
1	Введение. Роль ТММ в современном машиностроении, Основные понятия теории механизмов и машин.				4	Собеседование по вопросам лекционного материала.
2	Структурный анализ и синтез механизмов	1		2	4	Собеседование по вопросам лекционного материала. Отчеты по выполнению лабораторной работы
3	Кинематический анализ и синтез механизмов			2	4	Собеседование по вопросам лекционного материала. Отчеты по выполнению лабораторной работы.

4	Линейные и Нелинейные уравнения в движении механизмов.	3			5	Собеседование по вопросам лекционного материала.
5	Синтез передаточных механизмов: Зубчатые механизмы. Синтез зубчатых механизмов с неподвижными осями колес.			2	5	Собеседование по вопросам лекционного материала. Отчеты по выполнению лабораторной работы.
6	Синтез передаточных механизмов: Эвольвентное зацепление				6	Собеседование по вопросам лекционного материала.
7	Способы изготовления зубчатых колес. Подрез зубьев. Синтез зубчатых механизмов. Качественные показатели зубчатого зацепления. Косозубые передачи.				6	Собеседование по вопросам лекционного материала.
8	Синтез передаточных механизмов: Кинематический анализ и синтез планетарных и дифференциальных передач.				5	Собеседование по вопросам лекционного материала
9	Методы оптимизации в синтезе с применением ЭВМ на примере синтеза плоских кулачковых механизмов	3			4	Собеседование по вопросам лекционного материала.
10	Динамический анализ и синтез механизмов.				5	Собеседование по вопросам лекционного материала.
11	Динамический анализ и синтез механизмов: Уравнение движения машины и режимы ее работы.				5	Собеседование по вопросам лекционного материала.
12	Динамика привода: Приведенная масса и приведенный момент инерции.				5	Собеседование по вопросам лекционного материала.
13	Динамика привода: Дифференциальное уравнение движения звена приведения. Расчет маховика.				4	Собеседование по вопросам лекционного материала.
14	Колебания в рычажных и кулачковых механизмах.				5	Собеседование по вопросам лекционного материала.
15	Электропривод и гидропривод механизмов.				5	Собеседование по вопросам лекционного материала.
16	Методы оптимизации в синтезе механизмов с применением ЭВМ.				5	Собеседование по вопросам лекционного материала.
17	Синтез механизмов по методу приближения функций.	1			5	Собеседование по вопросам лекционного материала.
18	Структурный анализ и синтез механизмов, основы кинематического анализа механизмов				5	Собеседование по вопросам лекционного материала

19	Синтез зубчатых механизмов			5	Собеседование по вопросам лекционного материала
	Курсовая работа			36	Выполнение и защита курсовой работы
	Зачет			2	Вопросы и задания к зачету
	Всего, в том числе контроль самостоятельной работы	8	6	130	

*- в том числе курсовая работа

4.2. Содержание разделов курса

№ п/п	Раздел дисциплины	Знания (номер из 3.1)	Умения (номер из 3.2)	Навыки (номер из 3.3)
1	Введение. Роль ТММ в современном машиностроении, Основные понятия теории механизмов и машин. Структурный анализ и синтез механизмов. Кинематический анализ и синтез механизмов	1	1	1
2	Линейные и Нелинейные уравнения в движении механизмов. Синтез передаточных механизмов: Зубчатые механизмы. Синтез зубчатых механизмов с неподвижными осями колес. Синтез передаточных механизмов: Эвольвентное зацепление Способы изготовления зубчатых колес. Подрез зубьев. Синтез зубчатых механизмов. Качественные показатели зубчатого зацепления. Косозубые передачи. Синтез передаточных механизмов: Кинематический анализ и синтез планетарных и дифференциальных передач.	1, 2	1, 2	1
3	Методы оптимизации в синтезе с применением ЭВМ на примере синтеза плоских кулачковых механизмов Динамический анализ и синтез механизмов. Динамический анализ и синтез механизмов: Уравнение движения машины и режимы ее работы. Динамика привода: Приведенная масса и приведенный момент инерции. Динамика привода: Дифференциальное уравнение движения звена приведения. Расчет маховика. Колебания в рычажных и кулачковых механизмах. Электропривод и гидропривод механизмов.	1, 2	1, 2	1
4	Методы оптимизации в синтезе механизмов с применением ЭВМ. Синтез механизмов по методу приближения функций.	2	2	1

4.3. Наименование тем лабораторных работ, их содержание и объем в часах

№ п/п	№ раздела дисциплины	Наименование лабораторных работ	Трудоемкость (час)
1.	2	Структурный анализ плоского механизма	2
2.	3	Синтез зубчатой эвольвентной передачи	2
3.	5	Синтез планетарного зубчатого механизма	2
Всего			6

4.4. Наименование тем практических работ, их содержание и объем в часах

Практические занятия учебным планом не предусмотрены

4.5. Рекомендуемые образовательные технологии и инновационные формы учебных занятий

Для проработки и закрепления материала по дисциплине применяются (интерактивная технология / инновационная форма учебных занятий):

- Фонд тестовых вопросов и задач по каждой теме курса.
- Комплект вопросов и задач для контрольной работы.
- Комплект индивидуальных заданий для лабораторных работ.
- Комплект индивидуальных заданий для самостоятельных работ.
- Видео-презентации лекционного материала.

5. Содержание самостоятельной работы студентов. Оценочные средства для текущего контроля успеваемости, промежуточной аттестации по итогам освоения дисциплины

5.1. Содержание самостоятельной работы

№ п/п	№ раздела дисциплины	Наименование тем	Трудоемкость (час)
1	1	Введение. Роль ТММ в современном машиностроении, Основные понятия теории механизмов и машин.	4
2	2	Структурный анализ и синтез механизмов	4
3	3	Кинематический анализ и синтез механизмов	4
4	4	Линейные и Нелинейные уравнения в движении механизмов.	5
5	5	Синтез передаточных механизмов: Зубчатые механизмы. Синтез зубчатых механизмов с неподвижными осями колес.	5
6	6	Синтез передаточных механизмов: Эвольвентное зацепление	6
7	7	Способы изготовления зубчатых колес. Подрез зубьев. Синтез зубчатых механизмов. Качественные показатели зубчатого зацепления. Косозубые передачи.	6
8	8	Синтез передаточных механизмов: Кинематический анализ и синтез планетарных и дифференциальных передач.	5
9	9	Методы оптимизации в синтезе с применением ЭВМ на примере синтеза плоских кулачковых механизмов	4
10	10	Динамический анализ и синтез механизмов.	5
11	11	Динамический анализ и синтез механизмов: Уравнение движения машины и режимы ее работы.	5
12	12	Динамика привода: Приведенная масса и приведенный момент инерции.	5
13	13	Динамика привода: Дифференциальное уравнение движения звена приведения. Расчет маховика.	4
14	14	Колебания в рычажных и кулачковых механизмах.	5
15	15	Электропривод и гидропривод механизмов.	5
16	16	Методы оптимизации в синтезе механизмов с применением ЭВМ.	5

17	17	Синтез механизмов по методу приближения функций.	5
18	18	Структурный анализ и синтез механизмов, основы кинематического анализа механизмов	5
19	19	Синтез зубчатых механизмов	5
	Курсовая работа	Выполнение и защита курсовой работы	36
	Зачет	Подготовка к зачету	2
Всего			130

5.2. Оценочные средства, используемые для текущего контроля успеваемости и промежуточной аттестации обучающихся по итогам освоения дисциплины, их виды и формы, требования к ним и шкалы оценивания приведены в приложении к рабочей программе дисциплины «Фонд оценочных средств по дисциплине «Теория механизмов и машин», которое оформляется в виде отдельного документа.

6. Учебно-методическое и информационное обеспечение дисциплины:

а) Основная литература

№ п/п	Наименование книги	Год издания
1	Кокорева, О. Г. Теория механизмов и машин [Электронный ресурс] : курс лекций / О. Г. Кокорева. — Электрон. текстовые данные. — М. : Московская государственная академия водного транспорта, 2015. — 83 с. — 2227-8397. — Режим доступа: http://www.iprbookshop.ru/46856.html	2015
2	Теория механизмов и машин [Электронный ресурс] : учебное пособие / В. И. Уральский, С. И. Гончаров, А. В. Шаталов [и др.]. — Электрон. текстовые данные. — Белгород : Белгородский государственный технологический университет им. В.Г. Шухова, ЭБС АСВ, 2016. — 196 с. — 2227-8397. — Режим доступа: http://www.iprbookshop.ru/80475.html	2016

б) Дополнительная литература

№ п/п	Наименование книги	Год издания
1	Теория механизмов и машин. Сборник задач [Электронный ресурс] : учебное пособие / В. В. Кузенков, И. В. Леонов, В. В. Панюхин [и др.] ; под ред. И. Н. Чернышева. — Электрон. текстовые данные. — М. : Московский государственный технический университет имени Н.Э. Баумана, 2010. — 64 с. — 2227-8397. — Режим доступа: http://www.iprbookshop.ru/31281.html	2010
2	Иванов, В. А. Краткий курс теории механизмов и машин [Электронный ресурс] : учебное пособие / В. А. Иванов, А. Г. Замалиев. — Электрон. текстовые данные. — Казань : Казанский национальный исследовательский технологический университет, 2008. — 157 с. — 978-5-7882-0656-1. — Режим доступа: http://www.iprbookshop.ru/63717.html	2008

в) Перечень ресурсов информационно-коммуникационной сети Интернет:

1. Электронная библиотечная система «IPRbooks» <http://www.iprbookshop.ru>
2. База данных Научной электронной библиотеки eLIBRARY.RU <https://elibrary.ru/>
3. База данных Web of Science <https://apps.webofknowledge.com/>

4. База данных Scopus <https://www.scopus.com> Информационная система «Единое окно доступа к образовательным ресурсам» <http://window.edu.ru>
5. Справочно-правовая система «Гарант» <http://www.garant.ru>
6. Бесплатная электронная Интернет библиотека нормативно-технической литературы ТехЛит <http://www.tehlit.ru/>
7. База данных профессиональных стандартов Министерства труда и социальной защиты РФ <http://profstandart.rosmintrud.ru/obshchiy-informatsionnyy-blok/natsionalnyyreestr-professionalnykh-standartov/>
8. Федеральная государственная информационная система «Национальная электронная библиотека» <https://нэб.рф>
9. Национальный портал онлайн обучения «Открытое образование» <https://openedu.ru>
10. Базы данных Министерства экономического развития РФ <http://www.economy.gov.ru>
11. Официальный сайт Федерального агентства по техническому регулированию и метрологии <http://protect.gost.ru/>
12. Мировая цифровая библиотека <https://www.wdl.org/ru/> Электронная библиотека Programmer's Klondike <https://proklondike.net/>

г) Учебно-методическое обеспечение дисциплины

1. Каракулов М.Н. Методические указания к синтезу зубчатых механизмов: Геометрический расчет зубчатой эвольвентной передачи /методическое указание к выполнению курсовой работы. - Воткинск: Эл. Ресурс каф. "ТМ", 2017. – 24 с.
2. Каракулов М.Н. Методические указания к синтезу плоских кулачковых механизмов с поступательно движущимся толкателем /методическое указание к выполнению курсового проекта, Ижевск: Изд-во ИжГТУ, 2007. – 30 с.
3. С.Ф. Калабин Анализ плоских механизмов/ методическое указание к выполнению курсового проекта.- Воткинск: Эл. Ресурс каф. "ТМ", 2012. – 14 с.
4. Кокорева, О. Г. Теория механизмов и машин [Электронный ресурс] : методические рекомендации / О. Г. Кокорева. — Электрон. текстовые данные. — М. : Московская государственная академия водного транспорта, 2015. — 47 с. — 2227-8397. — Режим доступа: <http://www.iprbookshop.ru/46858.html>
5. Учебно-методическое пособие по организации самостоятельной работы обучающихся: для обучающихся по направлению подготовки 15.03.05 - Конструкторско-технологическое обеспечение машиностроительных производств/ сост. Р.М. Бакиров, Е.В. Чумакова. – Воткинск: Изд. ВФ ИжГТУ имени М.Т. Калашникова, 2019. – 15 с. – Режим доступа свободный: http://vfistu.ru/images/files/Docs/metorg_po_sam_rabote.pdf
6. Оформление контрольных работ, рефератов, курсовых работ и проектов, отчетов по практике, выпускных квалификационных работ: методические указания/ сост.: А.Ю. Уразбахтина, Р.М. Бакиров, В.А. Смирнов – Воткинск: Изд. ВФ ИжГТУ имени М.Т. Калашникова, 2018. – 25 с. Режим доступа свободный: http://vfistu.ru/images/files/Docs/metodichka_po_oformleniu_v3.pdf

д) Программное обеспечение:

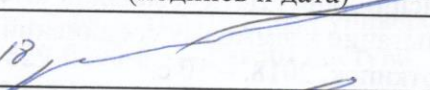
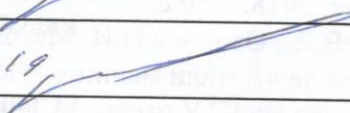
1. Microsoft Office 2016.
2. Apache OpenOffice (свободно распространяемое ПО).
3. Компас V17 (Лицензия).
4. Zubex (свободно распространяемое ПО).
5. Project1 (свободно распространяемое ПО).

7. Материально-техническое обеспечение дисциплины:

1. Специальные помещения - учебные аудитории для проведения: занятий лекционного типа, оборудованные компьютером, проектором, экраном, доской, столами, стульями.
2. Специальные помещения - учебные аудитории для проведения: занятий лабораторного типа, групповых и индивидуальных консультаций, оборудованные специальными приборами и установками, доской, столами, стульями.
3. Специальные помещения - учебные аудитории для проведения текущего контроля успеваемости и промежуточной аттестации обучающихся, оборудованные доской, столами, стульями.
4. Специальные помещения - учебные аудитории для организации и проведения самостоятельной работы студентов, оборудованные компьютерами с возможностью подключения к сети «Интернет», столами, стульями.
5. Специальные помещения - учебные аудитории для проведения курсовой работы, оборудованные компьютерами с возможностью подключения к сети «Интернет», столами, стульями.

Лист утверждения рабочей программы дисциплины на учебный год

Рабочая программа дисциплины утверждена на ведение учебного процесса в учебном году:

Учебный год	«Согласовано»: заведующий кафедрой, ответственной за РПД (подпись и дата)
2018 - 2019	20.06.18 
2019 - 2020	14.06.19 
2020 - 2021	
2021 - 2022	
2022 - 2023	
2023 - 2024	
2024 - 2025	

МИНОБРНАУКИ РОССИИ
Воткинский филиал
Федерального государственного бюджетного образовательного учреждения
высшего образования
«Ижевский государственный технический университет
имени М.Т. Калашникова»
(ВФ ФГБОУ ВО «ИжГТУ имени М.Т. Калашникова»

Кафедра «Техническая механика»

ФОНД ОЦЕНОЧНЫХ СРЕДСТВ

ПО ДИСЦИПЛИНЕ

Теория механизмов и машин
(наименование дисциплины)

15.03.05 «Конструкторско-технологическое обеспечение машиностроительных
производств»
(шифр и наименование направления/специальности)

Технология машиностроения
(наименование профиля/специальности/магистерской программы)

бакалавр
квалификация (степень) выпускника

**Паспорт
фонда оценочных средств
по дисциплине**

ТЕОРИЯ МЕХАНИЗМОВ И МАШИН
(наименование дисциплины)

№ п/п	Контролируемые разделы (темы) дисциплины*	Код контролируемой компетенции (или ее части)	Наименование оценочного средства
1	Введение. Роль ТММ в современном машиностроении, Основные понятия теории механизмов и машин.	ПК-2	
2	Структурный анализ и синтез механизмов	ПК-2	Тест. Защита лабораторной работы. Работа на практических занятиях: текущий контроль выполнения заданий.
3	Кинематический анализ и синтез механизмов	ПК-2	
4	Линейные и Нелинейные уравнения в движении механизмов.	ПК-2	Тест. Защита лабораторной работы. Работа на практических занятиях: текущий контроль выполнения заданий.
5	Синтез передаточных механизмов: Зубчатые механизмы. Синтез зубчатых механизмов с неподвижными осями колес.	ПК-2	
6	Синтез передаточных механизмов: Эвольвентное зацепление	ПК-2	
7	Способы изготовления зубчатых колес. Подрез зубьев. Синтез зубчатых механизмов. Качественные показатели зубчатого зацепления. Косозубые передачи.	ПК-2,4	Тест. Защита лабораторной работы. Работа на практических занятиях: текущий контроль выполнения заданий.
8	Синтез передаточных механизмов: Кинематический	ПК-2,4	

	анализ и синтез планетарных и дифференциальных передач.		
9	Методы оптимизации в синтезе с применением ЭВМ на примере синтеза плоских кулачковых механизмов	ПК-2,4	Тест. Защита лабораторной работы. Работа на практических занятиях: текущий контроль выполнения заданий.
10	Динамический анализ и синтез механизмов.	ПК-2	
11	Динамический анализ и синтез механизмов: Уравнение движения машины и режимы ее работы.	ПК-2	
12	Динамика привода: Приведенная масса и приведенный момент инерции.	ПК-2	
13	Динамика привода: Дифференциальное уравнение движения звена приведения. Расчет маховика.	ПК-2	Тест. Работа на практических занятиях: текущий контроль выполнения заданий.
14	Колебания в рычажных и кулачковых механизмах.	ПК-2	
15	Электропривод и гидропривод механизмов.	ПК-4	Тест. Работа на практических занятиях: текущий контроль выполнения заданий.
16	Методы оптимизации в синтезе механизмов с применением ЭВМ.	ПК-4	
17	Синтез механизмов по методу приближения функций.	ПК-4	Зачет. Тест. Работа на практических занятиях: текущий контроль выполнения заданий.
		ПК-2, ПК-4	Защита курсовой работы

- Наименование темы (раздела) или тем (разделов) взяты из рабочей программы дисциплины.

1. Описания элементов ФОС

Наименование: зачет

Представление в ФОС: перечень вопросов

Перечень вопросов для проведения зачета:

1. Механизм – определение, назначение. Понятие ведущего и ведомого звена. Машина – определение, назначение.
2. Классификация механизмов по звеньям и кинематическим парам.
3. Классификация механизмов по группам Ассура.
4. Степень подвижности механизма – определение, физический смысл. Формула Чебышева.
5. Мгновенные центры скоростей: абсолютные и относительные. Центроида.
6. Определение скоростей звеньев механизма с помощью мгновенных центров скоростей.
7. Кинематическое взаимодействие звеньев механизма, условие кинематической определенности. Понятие передаточного отношения.
8. Кинематический анализ механизма с помощью плана скоростей. Принципы и алгоритм построения плана скоростей и его свойства.
9. Кинематический анализ механизма с помощью плана ускорений. Принципы и алгоритм построения плана ускорений и его свойства.
10. Кинематический анализ с помощью метода численного дифференцирования: алгоритм проведения.
11. Классификация зубчатых механизмов (передат).
12. Зубчатые цилиндрические передачи: Определение передаточного отношения. Понятия: Основная окружность, Начальная окружность, "Паразитные" колеса.
13. Параметры зубчатых прямозубых колес.
14. Эвольвента, циклоида: свойства, методы построения. Доказательство постоянности передаточного отношения в зубчатой эвольвентной передаче.
15. Подрезание: физический смысл, 3 метода устранения.
16. Способы производства зубчатых колес.
17. Коэффициенты смещения. Проверка отсутствия подрезания по коэффициенту смещения.
18. Косозубые зубчатые передачи: особенности и достоинства, коэффициент перекрытия косозубой зубчатой передачи.
19. Связь между параметрами косозубой передачи в осевом, торцевом и нормальном сечениях.
20. Силовой анализ механизмов последовательным рассмотрением групп Ассура: Алгоритм метода.
21. Силовой анализ механизма методом Жуковского.
22. Силовой анализ механизмов с помощью принципа возможных перемещений.
23. Эпициклические передачи: Планетарные и дифференциальные передачи. Формула Виллиса.
24. Конструкция планетарной передачи (терминология). Передаточное число планетарной передачи.
25. Коническая дифференциальная передача: назначение, свойства.
26. Понятие о приведенном моменте инерции и приведенной массе. Преобразование левой части уравнения, изменения кинетической энергии механизма.
27. Определение работы внешних сил (Преобразование правой части уравнения изменения кинетической энергии).
28. Определение истинной угловой скорости ведущего звена с помощью уравнения изменения кинетической энергии (Алгоритм метода).

29. Коэффициент неравномерности движения ведущего звена. Определение допустимого отклонения скорости ведущего звена.
30. Определение момента инерции маховика по заданному коэффициенту неравномерности движения ведущего звена. Функциональное назначение маховика и его физический смысл.
31. Методы виброзащиты машин и оборудования: с применением демпфирующих элементов

Критерии оценки:

Приведены в разделе 2

Наименование: экзамен

Представление в ФОС: перечень вопросов

Перечень вопросов для проведения экзамена:

1. Введение. Роль ТММ в современном машиностроении, Основные понятия теории механизмов и машин. Структурный анализ и синтез механизмов
2. Кинематический анализ и синтез механизмов. Линейные и Нелинейные уравнения в движении механизмов.
3. Синтез передаточных механизмов: Зубчатые механизмы. Синтез зубчатых механизмов с неподвижными осями колес.
4. Синтез передаточных механизмов: Эвольвентное зацепление
5. Способы изготовления зубчатых колес. Подрез зубьев. Синтез зубчатых механизмов. Качественные показатели зубчатого зацепления. Косозубые передачи.
6. Синтез передаточных механизмов: Кинематический анализ и синтез планетарных и дифференциальных передач.
7. Методы оптимизации в синтезе с применением ЭВМ на примере синтеза плоских кулачковых механизмов
8. Динамический анализ и синтез механизмов.
9. Динамический анализ и синтез механизмов: Уравнение движения машины и режимы ее работы. Динамика привода: Приведенная масса и приведенный момент инерции.
10. Динамика привода: Дифференциальное уравнение движения звена приведения. Расчет маховика.
11. Колебания в рычажных и кулачковых механизмах.
12. Электропривод и гидропривод механизмов.
13. Методы оптимизации в синтезе механизмов с применением ЭВМ. Синтез механизмов по методу приближения функций.
14. Структурный анализ и синтез механизмов, основы кинематического анализа механизмов. Синтез зубчатых механизмов

Критерии оценки:

Приведены в разделе 2

Наименование: тест

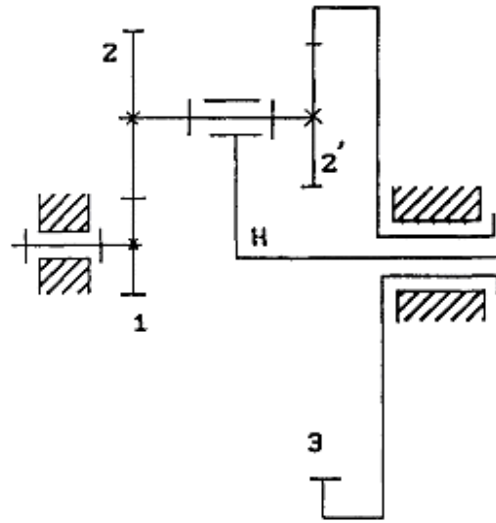
Представление в ФОС: набор тестов

Варианты тестов:

1. Какое свойство является главным для определения дифференциального механизма?
 - 1) Число степеней свободы более единицы
 - 2) Отсутствие подвижности
 - 3) Одна степень свободы
 - 4) Способность замедлять движение
 - 5) Способность преобразовать движение

2. Определить угловую скорость ω_2 сателлита 2 цилиндрического планетарного дифференциала, если $Z_1 = Z_2 = 20$; $Z'_2 = 30$; $Z_3 = 70$; $\omega_1 = 10$; $\omega_H = -5c^{-1}$

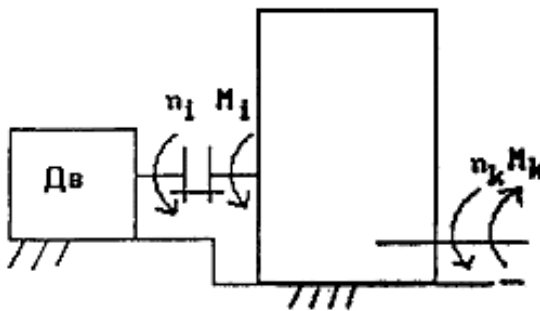
- 1) $-10c^{-1}$
- 2) 5
- 3) -30
- 4) $10c^{-1}$
- 5) 20



2. Какой должна быть мощность приводного двигателя (кВт), обеспечивающего нормальную работу привода в установившемся движении, если общий КПД привода $\eta = 0,9$,

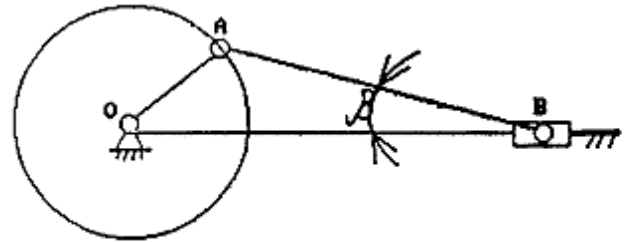
скорость вращения выходного вала $n_1 = 3000(\text{об/мин})$, $|n_1/n_k| = 10$, момент нагрузки на выходном валу $M_k = 100(\text{н} \cdot \text{м})$ (см. рис.). Формула мощности момента

$$N = \frac{M_n}{9550} (\text{кВт}).$$



- 1) 1000
- 2) 10
- 3) 100
- 4) 10,6
- 5) 106

4. Определить длины звеньев ОА, АВ кривошипно-ползунного механизма по заданным характеристикам: полный ход ползуна $H=0,2\text{м}$; допускаемый угол давления $[\beta] = 30^\circ$.



- 1) $OA=0,1$; $AB=0,4$
- 2) $OA=0,1$; $AB=0,2$
- 3) $OA=0,2$; $AB=0,1$
- 4) $OA=0,2$; $AB=0,3$
- 5) $OA=0,3$; $AB=0,6$

5. В теории эвольвентных зацеплений широко применяется эвольвентная функция $inv\alpha = tg\alpha - \alpha$. Вычислить $inv\alpha$ при $\alpha = 45^\circ$

- 1) -44
- 2) 0,3
- 3) 20
- 4) 0,215
- 5) 0,7

6. Какова цель применения конструктивных мер замыкания кулачковых механизмов кинематическим (геометрическим) или силовым методом?

- 1) Уменьшение количества звеньев и кинематических пар
- 2) Предотвращение соударений кулачка с толкателем
- 3) Уменьшение износа рабочих поверхностей
- 4) Снижение потерь на трение
- 5) Обеспечение постоянного контакта кулачка с толкателем и точного воспроизведения закона движения толкателя

7. Степень подвижности механизма - это...

- показатель, характеризующий подвижность механизма
- показатель, определяющий количество необходимых обобщенных параметров для кинематической определимости механизма
- показатель, определяющий количество необходимых обобщенных параметров для статической определимости механизма

8. Степень подвижности механизма равна - 2. Это говорит о том, что...

- в этом механизме не хватает 2-ух обобщенных параметров
- такой результат является ошибкой в расчетах
- механизм является статически неопределимой системой со степенью неопределимости равной 2
- механизм имеет степень статической определимости равную 2

9. Группа Ассура имеет степень подвижности равную:

- нулю
- единице
- двум
- минус единице

10. Порядок группы Ассура определяется:

- количеством точек присоединения группы к механизму
- количеством кинематических пар входящих в механизм
- количеством звеньев, из которых состоит механизм
- количеством точек соединения звеньев внутри группы

11. При определении степени подвижности механизма с высшими кинематическими парами, входящими в него поступают следующим образом:

- заменяют их на совокупность низших кинематических пар
- ими пренебрегают, считая, что они накладывают пассивные связи
- определение степени подвижности механизма с высшими парами невозможно

12. Движение для приведения в движение других звеньев механизма сообщается ... звену

- ведущему
- начальному
- подвижному
- поступательному

13. Абсолютный мгновенный центр скоростей звена механизма - это ...

- мгновенный центр скоростей звена относительно неподвижной части механизма;
- мгновенный центр скоростей звена относительно подвижной части механизма;
- точка, расположенная в центре звена, относительно которой звено воспроизводит абсолютное движение;
- верно 1 и 3.

14. Кориолисово ускорение возникает при кинематическом анализе...

- кривошипно-ползунного ускорения
- зубчатого механизма
- шарнирного четырёхзвенника
- кулисного механизма

15. Передаточное отношение зубчатой передачи определяется

- угловыми скоростями колес
- числа зубьев колес
- модулем передачи
- межосевым расстоянием

16. Нормальная составляющая ускорения точки, которая принадлежит звену, совершающему плоскопараллельное движение, рассчитывается по формуле... (ω - угловая скорость, R - радиус-вектор)

- $a = \omega \cdot \omega \cdot R$
- $a = \omega \cdot \omega \cdot R \cdot R$
- $a = \omega \cdot \omega / R$
- $a = \omega / R \cdot R$

17. Тангенциальная составляющая точки, которая принадлежит звену, совершающему плоскопараллельное движение, рассчитывается по формуле... (E - угловое ускорение, R - радиус-вектор)

- $a = E \cdot R$
- $a = E \cdot R \cdot R$
- $a = E / R \cdot R$
- $a = E \cdot R \cdot R$

18. Инерционность звена, совершающего плоскопараллельное движение, характеризуется его...

- массой
- скоростью
- моментом инерции
- законом движения

19. Направление вектора силы инерции определяется следующим образом:

- его направление совпадает с направлением вектора ускорения центра тяжести звена
- его направление противоположно направлению вектора ускорения центра тяжести звена
- он направлен касательно в сторону действия вектора ускорения центра тяжести звена

20. При проектировании механизма, который будет работать в невесомости силы инерции...

- не учитываются, т.к. звенья в данном случае не имеют веса
- учитываются
- действующие на механизм увеличиваются в 2 раза
- действующие на механизм уменьшаются в 2 раза

21. Силовой расчет механизма начинается с ... звена

- начального
- выходного
- произвольно выбранного
- ведущего

22. Сила, действующая на ведущее звено и обеспечивающая заданный закон её движения, называется

- уравновешивающая
- движущей
- полезного сопротивления
- трения

23. Среди перечисленных следующие условия не подлежат проверке при проведении синтеза зубчатого планетарного механизма:

- условие соосности
- условие соседства
- условие статической определенности
- условие собираемости
- условие отсутствия проскальзывания

24. Основным геометрическим параметром зубчатой передачи можно назвать...

- модуль
- высота зуба
- делительный диаметр
- начальный диаметр
- верно 1 и 4

25. Величина коэффициента смещения назначенного при проведении геометрического расчета зубчатой передачи влияет на...

- геометрические размеры колес
- качественные характеристики зацепления
- коэффициент высоты головки зуба
- верно 1 и 2

26. При проведении геометрического расчета зубчатой передачи коэффициенты смещения назначаются исходя из:

- рекомендаций справочной литературы
- собственного опыта
- требования государственных стандартов
- верно 1, 2, 3

27. Передать движение между пересекающимися валами позволяет...

- зубчатый механизм с цилиндрическими колесами
- зубчатый механизм с коническими колесами
- червячный зубчатый механизм
- верно 1 и 3

28. Зацепление, при котором угловые скорости звеньев W_1 и W_2 имеют одинаковые знаки называют...

- внешнее
- внутреннее

29. Признаки, определяющие внешнее зацепление, заключаются в том, что...

- полюс зацепления лежит внутри отрезка линии зацепления
- линия зацепления проходит через оси колес
- угловые скорости вращения звеньев имеют разные знаки

- угловые скорости вращения звеньев имеют одинаковые знаки
- полюс зацепления лежит вне отрезка линии зацепления

30. Степень подвижности планетарного зубчатого механизма...

- $W=1$
- $W>1$
- $W<1$
- $W=0$

31. Габаритные размеры кулачкового механизма при увеличении угла давления, при прочих равных условиях...

- увеличиваются
- уменьшаются
- не изменяются

32. Характеристикой кулачкового механизма, которая определяет закон движения толкателя, является...

- профиль кулачка
- угловая скорость вращения кулачка
- диаметр подшипника толкателя

33. Неверно, что момент инерции маховика зависит от...

- частоты вращения вала, на котором установлен маховик
- местоположения маховика
- массы звеньев
- угловой координаты ведущего звена

34. Динамика механизмов решает такие задачи, как...

- изучение движения механизма под действием заданных сил
- изучение влияния внешних сил на звенья механизма
- разработка способов уменьшения нагрузок, возникающих при движении механизма
- разработка способов, обеспечивающих заданные режимы движения механизма

35. Равномерность движения ведущего звена механизма оценивается коэффициентом...

- неравномерности
- динамичности
- равномерности
- движения

36. Статистического уравнивания звеньев достигают, используя...

- противовесы
- пружины
- маховики

37. Ротор может быть неуравновешен статистически и ...

- скалярно
- векторно
- динамически

38. Неуравновешенность ротора вызывает...

- повышение динамических нагрузок на опоры
- неравномерность вращения главного вала
- уменьшение угловой скорости вращения главного вала
- увеличение угловой скорости вращения главного вала

39. ... возникает при совпадении частоты вынужденных колебаний механизма с частотой собственных колебаний

- резонанс
- диссонанс
- вибрация
- амортизация

Критерии оценки:

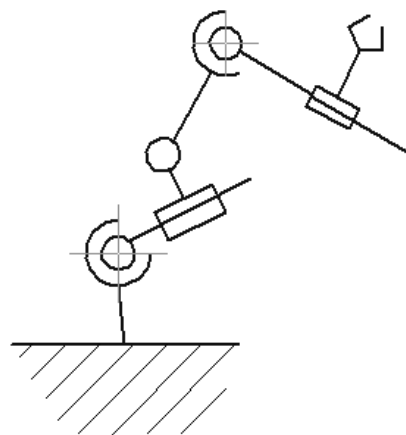
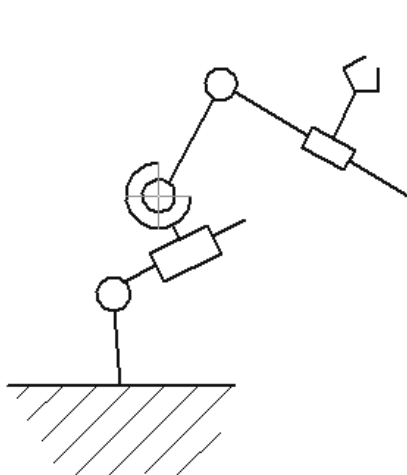
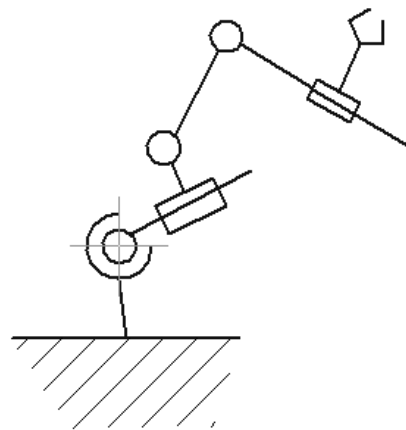
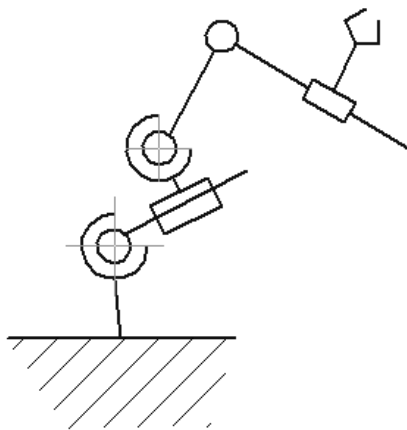
Приведены в разделе 2

Наименование: работа на практических занятиях: текущий контроль выполнения заданий.

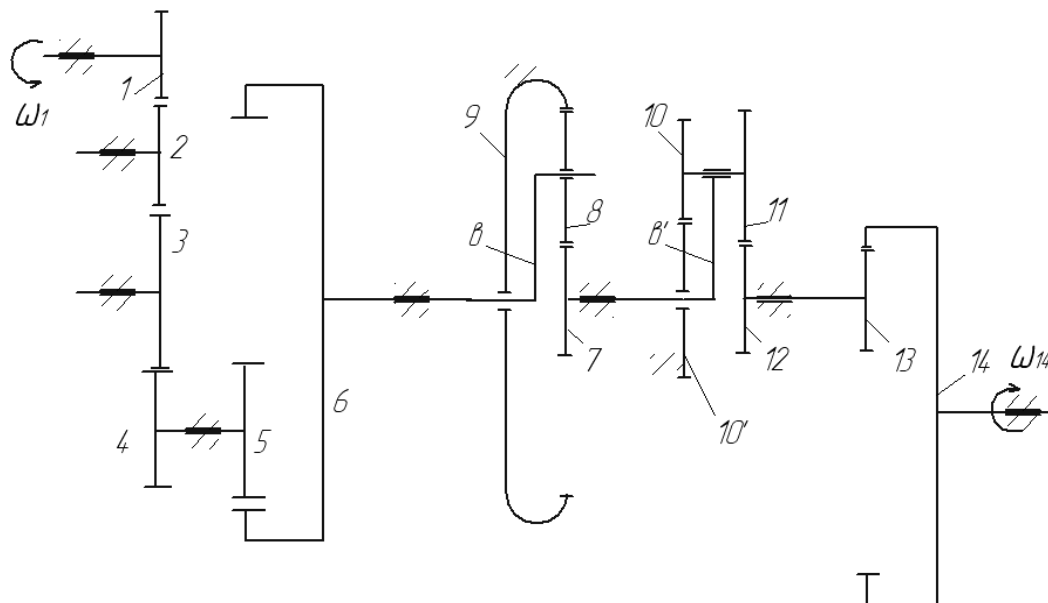
Представление в ФОС: перечень заданий

Варианты заданий:

1. Определить количество степеней свободы манипулятора:



2. Определить передаточное число системы зубчатых механизмов:



Критерии оценки:

Приведены в разделе 2

Наименование: защита курсовых работ

Представление в ФОС: перечень вопросов

Варианты заданий:

1. Кинематическое взаимодействие звеньев механизма, условие кинематической определенности. Понятие передаточного отношения.
2. Кинематический анализ механизма с помощью плана скоростей. Принципы и алгоритм построения плана скоростей и его свойства.
3. Кинематический анализ механизма с помощью плана ускорений. Принципы и алгоритм построения плана ускорений и его свойства.
4. Кинематический анализ с помощью метода численного дифференцирования: алгоритм проведения.
5. Классификация зубчатых механизмов (передаточных).
6. Зубчатые цилиндрические передачи: Определение передаточного отношения. Понятия: Основная окружность, Начальная окружность, "Паразитные" колеса.
7. Геометрические параметры зубчатых эвольвентных колес.
8. Эвольвента, циклоида: свойства, методы построения. Доказательство постоянности передаточного отношения в зубчатой эвольвентной передаче (основная теорема зацепления).
9. Подрезание: физический смысл, 3 метода устранения.
10. Способы производства зубчатых колес.
11. Качественные показатели зубчатых эвольвентных колес: понятие коэффициента перекрытия, коэффициентов удельного скольжения.

Критерии оценки:

Приведены в разделе 2

2. Критерии оценки

Уровень освоения компетенции							
№	Компетенции	Дескрипторы	Вид, форма оценочного мероприятия	Компетенция освоена*			
				отлично	хорошо	удовлетворительно	неудовлетворительно
1	ПК-2 Способностью использовать методы стандартных испытаний по определению физико-механических свойств и технологических показателей материалов и готовых машиностроительных изделий, стандартные методы их проектирования, прогрессивные методы эксплуатации изделий.	31. Номенклатура механизмов, применяющихся в машиностроительном производстве. 32. Спектр методов анализа и синтеза механизмов.	Тест	Правильно выполнены все задания. Продемонстрирован высокий уровень владения материалом. Проявлены превосходные способности применять знания и умения к выполнению конкретных заданий.	Правильно выполнена большая часть заданий. Присутствуют незначительные ошибки. Продемонстрирован хороший уровень владения материалом. Проявлены средние способности применять знания и умения к выполнению конкретных заданий	Задания выполнены более чем наполовину. Присутствуют серьезные ошибки. Продемонстрирован удовлетворительный уровень владения материалом. Проявлены низкие способности применять знания и умения к выполнению конкретных заданий	Задания выполнены менее чем наполовину. Продемонстрирован неудовлетворительный уровень владения материалом. Проявлены недостаточные способности применять знания и умения к выполнению
2	ПК-4 Способностью участвовать в разработке проектов изделий машиностроения, средств технологического оснащения, автоматизации и диагностики машиностроительных производств, технологических процессов их изготовления и модернизации с учетом технологических,	Н1. Способность применять методы анализа и синтеза для создания новых и совершенствования существующих машин	Защита лабораторных работ Защита курсовой работы (проекта)	Выставляется студенту, если задание выполнено в полном объеме с соблюдением необходимой последовательности. Студенты работают полностью самостоятельно: подбирают необходимые для выполнения предлагаемых работ в задании источники знаний, показывают необходимые для проведения практической работы теоретические знания, практические умения и навыки.	Выставляется студенту, если задание выполнено в полном объеме и самостоятельно. Допускаются отклонения от необходимой последовательности выполнения, не влияющие на правильность конечного результата. Студенты используют указанные преподавателем источники знаний, включая страницы атласа, таблицы из приложения к учебнику, страницы из справочной литературы по предмету. Задание показывает знание учащегося основного теоретического материала и овладение умениями, необходимыми для самостоятельного выполнения работы. Могут быть неточности и небрежность в оформлении результатов работы.	Выставляется студенту, если задание на работу выполняется и оформляется студентами при помощи преподавателя или хорошо подготовленных и уже выполненных на «отлично» данную работу студентов. На выполнение задания затрачивается много времени (можно дать возможность доделать работу дома). Студенты показывают знания теоретического материала, но испытывают затруднение при решении конкретной задачи.	Выставляется, если студенты показывают плохое знание теоретического материала и отсутствие умения применить знания к решению практической задачи. Руководство и помощь со стороны преподавателя и хорошо подготовленных студентов неэффективны по причине плохой подготовки студента.

3	эксплуатационных, эстетических, экономических, управленческих параметров и использованием современных информационных технологий и вычислительной техники, а также выбирать эти средства и проводить диагностику объектов	Н1. Способность применять методы анализа и синтеза для создания новых и совершенствования существующих машин	Работа на практических занятиях: текущий контроль выполнения заданий	Правильно выполнены все задания. Продемонстрирован высокий уровень владения материалом. Проявлены превосходные способности применять знания и умения к выполнению конкретных заданий.	Правильно выполнена большая часть заданий. Присутствуют незначительные ошибки. Продемонстрирован хороший уровень владения материалом. Проявлены средние способности применять знания и умения к выполнению конкретных заданий	Задания выполнены более чем наполовину. Присутствуют серьезные ошибки. Продемонстрирован удовлетворительный уровень владения материалом. Проявлены низкие способности применять знания и умения к выполнению конкретных заданий.	Задания выполнены менее чем наполовину. Продемонстрирован неудовлетворительный уровень владения материалом. Проявлены недостаточные способности применять знания и умения к выполнению
		Дескрипторы	Вид, форма оценочного мероприятия	зачет			незачет
4	машиностроительных производств с применением необходимых методов и средств анализа.	31. Номенклатура механизмов, применяющихся в машиностроительном производстве. 32. Спектр методов анализа и синтеза механизмов. У1. Кинематический, структурный и силовой анализ механизмов. У2. Синтезировать механизмы различной структуры		Обучающийся обнаружил знание основного учебно-программного материала в объеме, необходимом для дальнейшей учебы и предстоящей работы по специальности, справился с выполнением заданий, предусмотренных программой дисциплины.			Обучающийся обнаружил значительные пробелы в знаниях основного учебно-программного материала, допустил принципиальные ошибки в выполнении предусмотренных программой заданий и не способен продолжить обучение или приступить по окончании университета к профессиональной деятельности без дополнительных занятий по соответствующей дисциплине