

МИНОБРНАУКИ РОССИИ

Воткинский филиал  
Федерального государственного бюджетного образовательного учреждения  
высшего образования  
«Ижевский государственный технический университет имени М.Т. Калашникова»  
(ВФ ФГБОУ ВО «ИжГТУ имени М.Т. Калашникова»)

УТВЕРЖДАЮ

Директор



Давыдов И.А.

2018 г.

РАБОЧАЯ ПРОГРАММА

По дисциплине: Процессы и операции формообразования

для направления: 15.03.05 – Конструкторско-технологическое обеспечение машиностроительных производств

по профилю: Технология машиностроения

форма обучения: очно-заочная

Общая трудоемкость дисциплины составляет: 2 зачетных единиц

Вид учебной работы	Всего часов	Семестры			
		7			
<b>Контактные занятия (всего)</b>	32	32			
В том числе:	-	-			
Лекции	16	16			
Практические занятия (ПЗ)	-	-			
Семинары (С)	-	-			
Лабораторные работы (ЛР)	16	16			
<b>Самостоятельная работа (всего)</b>	40	40			
В том числе:	-	-			
Курсовой проект (работа)	-	-			
Расчетно-графические работы	-	-			
Реферат	-	-			
<i>Другие виды самостоятельной работы</i>	-	-			
Вид промежуточной аттестации (зачет, экзамен)	-	зачет			
Общая трудоемкость	час	72	72		
	зач. ед.	2	2		

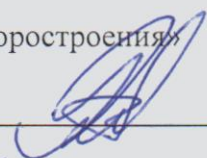
Кафедра – Технология машиностроения и приборостроения

Составители – Репко Александр Валентинович, д.т.н., профессор.

Рабочая программа составлена на основании ФГОС ВО по направлению подготовки 15.03.05 «Конструкторско-технологическое обеспечение машиностроительных производств» (уровень бакалавриата), № 1000 от 11.08.2016 и утверждена на заседании кафедры


Протокол от « 17 » 04.2018 № 6

Заведующий кафедрой «Технология машиностроения и приборостроения»

  
\_\_\_\_\_  
Р. М. Бакиров  
« 17 » апреля 20 18 г.


#### СОГЛАСОВАНО

Председатель учебно-методической комиссии  
по направлению подготовки 15.03.05 – Конструкторско-  
технологическое обеспечение машиностроительных  
производств, профиль – Технология машиностроения

  
\_\_\_\_\_  
А.Н. Шельпяков  
« 16 » апреля 20 18 г.

Количество часов рабочей программы соответствует количеству часов рабочего учебного плана направления подготовки 15.03.05 – Конструкторско-технологическое обеспечение машиностроительных производств», профиль – Технология машиностроения

Ведущий специалист учебной части  
ВФ ФГБОУ ВО «ИжГТУ имени М.Т. Калашникова»

  
\_\_\_\_\_  
Соловьева Л.Н.  
« 16 » апреля 20 18 г.

<b>Название модуля</b>		<b>Процессы и операции формообразования</b>				
<b>Номер</b>		<i>Академический год</i>			<i>семестр</i>	
<b>Кафедра</b>		<i>Программа</i>		15.03.05 «Конструкторско-технологическое обеспечение машиностроительных производств» (уровень бакалавриата), профиль «Технология машиностроения»		
<b>Составитель</b>		Репко А.В., д.т.н., профессор				
<b>Цели и задачи дисциплины, основные темы</b>		<p><b>Цели:</b> ознакомление с основными процессами обработки материалов и методами формообразования поверхностей</p> <p><b>Задачи:</b> приобретение теоретических знаний по физическим и кинематическим особенностям процессов обработки материалов; приобретение умений выбора рациональных технологических процессов изготовления продукции машиностроения; приобретение навыков работы на контрольно-измерительном оборудовании.</p> <p><b>Знания:</b> физические и кинематические особенности процессов обработки материалов: резание, пластическое деформирование и другие методы обработки; основные принципы проектирования операций механической и физико-химической обработки с обеспечением заданного качества обработанных поверхностей на деталях машин при максимальной технико-экономической эффективности; методы формообразования поверхностей деталей машин, анализ методов формообразования поверхностей, область их применения; технико-экономические показатели методов лезвийной, абразивной, электрофизической и электрохимической обработки, кинематику резания.</p> <p><b>Умения:</b> выбирать рациональные технологические процессы изготовления продукции машиностроения, инструменты, эффективное оборудование; определять технологические режимы и показатели качества функционирования оборудования; рассчитывать основные характеристики и оптимальные режимы работы оборудования.</p> <p><b>Навыки:</b> работы на контрольно-измерительном и испытательном оборудовании; выбор видов материалов и назначения параметров их обработки.</p> <p><b>Лекции (основные темы):</b> Основные понятия процесса резания материалов. Критерии процесса резания. Перспективы развития резания материалов. Пластическое деформирование, электроэрозионная, электрохимическая ультразвуковая, лучевая и другие методы обработки.</p> <p><b>Лабораторные работы:</b> Выбор кинематических схем резания. Геометрические параметры режущей части инструмента. Выбор современных токарных резцов и режимов резания для наружного точения.</p>				
<b>Основная литература</b>		<p>1. Технология конструкционных материалов. Физико-механические основы обработки металлов резанием и металлорежущие станки [Электронный ресурс]: учебное пособие / В. Е. Гордиенко, А. А. Абросимова, В. И. Новиков [и др.]. — Электрон. текстовые данные. — СПб.: Санкт-Петербургский государственный архитектурно-строительный университет, ЭБС АСВ, 2017. — 84 с. — 978-5-9227-0703-9. — Режим доступа: <a href="http://www.iprbookshop.ru/74354.html">http://www.iprbookshop.ru/74354.html</a></p> <p>2. Завистовский, С. Э. Металлорежущие станки [Электронный ресурс]: пособие / С. Э. Завистовский. — Электрон. текстовые данные. — Минск: Республиканский институт профессионального образования (РИПО), 2015. — 440 с. — 978-985-503-490-3. — Режим доступа: <a href="http://www.iprbookshop.ru/67653.html">http://www.iprbookshop.ru/67653.html</a></p>				
<b>Технические средства</b>		Учебные аудитории для проведения занятий лекционного и лабораторного типа, групповых и индивидуальных консультаций, текущего контроля успеваемости и промежуточной аттестации обучающихся, для самостоятельной работы студентов.				
<b>Компетенции</b>		<b>Приобретаются студентами при освоении дисциплины</b>				
<b>Профессиональные</b>		<p><b>ПК-1.</b> Способность применять способы рационального использования необходимых видов ресурсов в машиностроительных производствах, выбирать основные и вспомогательные материалы для изготовления их изделий, способы реализации основных технологических процессов, аналитические и численные методы при разработке их математических моделей, а также современные методы разработки малоотходных, энергосберегающих и экологически чистых машиностроительных технологий.</p> <p><b>ПК-16.</b> Способность осваивать на практике и совершенствовать технологии, системы и средства машиностроительных производств, участвовать в разработке и внедрении оптимальных технологий изготовления машиностроительных изделий, выполнять мероприятия по выбору и эффективному использованию материалов, оборудования, инструментов, технологической оснастки, средств диагностики, автоматизации, алгоритмов и программ выбора и расчетов параметров технологических процессов для их реализации.</p>				
<b>Зачетных единиц</b>	2	<b>Форма проведения занятий</b>	<b>Лекции</b>	<b>Практические занятия</b>	<b>Лабораторные работы</b>	<b>Самостоятельная работа</b>
		Всего часов -72	16	-	16	40
<b>Виды контроля</b>	<b>Диф.зач /зач/ экз</b>	<b>КП/КР</b>	<b>Условие зачета дисциплины</b>	Получение оценки «зачтено»	<b>Форма проведения самостоятельной работы</b>	Подготовка к лабораторным работам, зачету, выполнение заданий СР
<b>Перечень дисциплин, знание которых необходимо для изучения дисциплины</b>			Инженерная графика. Сопrotивление материалов. Технологические процессы в машиностроении.			

## 1. Цели и задачи дисциплины:

**Целью** преподавания дисциплины является ознакомление с основными процессами обработки материалов и методами формообразования поверхностей.

**Задачи** дисциплины:

- приобретение теоретических знаний по физическим и кинематическим особенностям процессов обработки материалов;
- приобретение умений выбора рациональных технологических процессов изготовления продукции машиностроения;
- приобретение навыков работы на контрольно-измерительном оборудовании.

В результате изучения дисциплины студент должен

**знать:**

- физические и кинематические особенности процессов обработки материалов: резание, пластическое деформирование и другие методы обработки;
- основные принципы проектирования операций механической с обеспечением заданного качества обработанных поверхностей на деталях машин при максимальной технико-экономической эффективности;
- методы формообразования поверхностей деталей машин, анализ методов формообразования поверхностей, область их применения; технико-экономические показатели методов лезвийной, абразивной, электрофизической и электрохимической обработки, кинематику резания.

**уметь:**

- выбирать рациональные технологические процессы изготовления продукции машиностроения, инструменты, эффективное оборудование;
- определять технологические режимы и показатели качества функционирования оборудования;
- рассчитывать основные характеристики и оптимальные режимы работы оборудования.

**владеть:**

- навыками работы на контрольно-измерительном и испытательном оборудовании;
- навыками выбора видов материалов и назначения параметров их обработки.

## 2. Место дисциплины в структуре ООП:

Дисциплина относится к вариативной части Блок 1. Дисциплины (модули).

Для изучения дисциплины студент должен

**знать:**

- построение и чтение сборочных чертежей общего вида различного уровня, сложности и назначения;
- методы и средства геометрического моделирования технических объектов;
- области применения различных современных материалов для изготовления продукции, их состав, структуру, свойства, способы обработки;

**уметь:**

- снимать эскизы, выполнять и читать чертежи и другую конструкторскую документацию;
- формулировать служебное назначение изделий машиностроения, определять требования к их качеству, выбирать материалы для их изготовления, способы получения заготовок, средства технологического оснащения при разных методах обработки, технологии обработки и сборки;

**владеть:**

- навыками выбора материалов и назначения их обработки.

Изучение дисциплины базируется на знаниях, полученных при изучении дисциплин: инженерная графика, сопротивление материалов, технологические процессы в машиностроении.

### 3. Требования к результатам освоения дисциплины:

#### 3.1. Знания, приобретаемые в ходе изучения дисциплины

№ п/п	Знания
1	физические и кинематические особенности процессов обработки материалов: резание, пластическое деформирование и другие методы обработки
2	основные принципы проектирования операций механической и физико-химической обработки с обеспечением заданного качества обработанных поверхностей на деталях машин при максимальной технико-экономической эффективности
3	методы формообразования поверхностей деталей машин, анализ методов формообразования поверхностей, область их применения; технико-экономические показатели методов лезвийной, абразивной, электрофизической и электрохимической обработки, кинематику резания

#### 3.2. Умения, приобретаемые в ходе изучения дисциплины

№ п/п	Умения
1	выбирать рациональные технологические процессы изготовления продукции машиностроения, инструменты, эффективное оборудование
2	определять технологические режимы и показатели качества функционирования оборудования
3	рассчитывать основные характеристики и оптимальные режимы работы оборудования

#### 3.3. Навыки, приобретаемые в ходе изучения дисциплины

№ п/п	Навыки
1	навыки работы на контрольно-измерительном и испытательном оборудовании
2	навыки выбора материалов и назначения их обработки

#### 3.4. Компетенции, приобретаемые в ходе изучения дисциплины

Компетенции	Знания (№№ из 3.1)	Умения (№№ из 3.2)	Навыки (№№ из 3.3)
<b>ПК-1.</b> Способность применять способы рационального использования необходимых видов ресурсов в машиностроительных производствах, выбирать основные и вспомогательные материалы для изготовления их изделий, способы реализации основных технологических процессов, аналитические и численные методы при разработке их математических моделей, а также современные методы разработки малоотходных, энергосберегающих и экологически чистых машиностроительных технологий.	1, 2, 3	1, 2, 3	2
<b>ПК-16.</b> Способность осваивать на практике и совершенствовать технологии, системы и средства машиностроительных производств, участвовать в разработке и внедрении оптимальных технологий изготовления машиностроительных изделий, выполнять мероприятия по выбору и эффективному использованию материалов, оборудования, инструментов, технологической оснастки, средств диагностики, автоматизации, алгоритмов и программ выбора и расчетов параметров технологических процессов для их реализации.	1, 2, 3	1, 2, 3	1, 2

#### 4. Структура и содержание дисциплины

##### 4.1. Разделы дисциплин и виды занятий

№ п/п	Раздел дисциплины	Семестр	Неделя семестра	Виды учебной работы, включая самостоятельную работу студентов и трудоемкость (в часах)				Формы текущего контроля успеваемости (по неделям семестра) Форма промежуточной аттестации (по семестрам)
				лек	прак	лаб	СРС*	
1	Основные понятия процесса резания материалов.	7	1	6	-	4	14	Устный (фронтальный) опрос. Защита лабораторных работ. 1 аттестация.
			2					
			3					
			4					
			5					
			6					
			7					
			8					
2	Критерии процесса резания.	7	9	6	-	8	10	Устный (фронтальный) опрос. Тестирование. Контрольная работа №1. Защита лабораторных работ.
			10					
			11					
			12					
			13					
14								
3	Перспективы развития резания материалов. Пластическое деформирование, электроэрозионная, электрохимическая ультразвуковая, лучевая и другие методы обработки	7	15	4	-	4	14	Устный (фронтальный) опрос. Контрольная работа №2. Защита лабораторных работ. 2 аттестация.
			16					
			17					
	Зачет	7					2	Вопросы к зачету
	Всего за семестр, в том числе контроль самостоятельной работы	7		16	-	16	40	

\*включая курсовое проектирование

##### 4.2. Содержание разделов курса

№ п/п	Раздел дисциплины	Знания (номер из 3.1)	Умения (номер из 3.2)	Навыки (номер из 3.3)
1	1. Основные кинематические соотношения процесса резания, классификация видов резания	2, 3	1	1
	2. Геометрические параметры режущей части типовых инструментов, принципы назначения основных геометрических параметров инструментов			
2	3. Элементы режима резания	3	2, 3	1, 2
	4. Инструментальные материалы и области их применения			
	5. Сопротивление, сила, работа и мощность резания			
	6. Тепловые процессы при резании материалов			
	7. Стойкость режущего инструмента, виды разрушения инструмента			

	8. Качество обработанной поверхности: шероховатость, остаточные напряжения деформации			
3	9. Перспективы развития резания материалов 10. Пластическое деформирование, электроэрозионная, электрохимическая ультразвуковая, лучевая и другие методы обработки	1, 3	1, 2, 3	2

#### 4.3. Наименование тем лабораторных работ, их содержание и объем в часах

№ п/п	№ раздела дисциплины	Наименование темы лабораторной работы и ее содержание	Трудоем-кость (час)
1.	1	Геометрические параметры режущей части инструмента. <i>Выполнить эскиз режущей части инструмента. Выполнить измерения углов режущей части и обозначить их на эскизе. Выявить рациональную область применения предложенного инструмента.</i>	4
2.	2	Выбор кинематических схем резания. <i>Выполнить эскиз детали из сборочной единицы. Выбрать кинематические схемы резания для изготовления детали.</i>	6
3.	3	Выбор современных токарных резцов и режимов резания для наружного точения. <i>Система обозначения токарных пластин по ISO 1832. Анализ начальных условий. Выбор режущей пластины. Выбор державки. Выбор режимов резания.</i>	6
<b>Всего</b>			<b>16</b>

#### 4.4. Рекомендуемые образовательные технологии

Для проработки и закрепления учебного материала применяются традиционная, интерактивная и инновационная технологии обучения:

- Фонд тестовых вопросов и задач;
- Комплект вопросов и задач для контрольной работы;
- Видео- уроки;
- Презентации отдельных разделов курса;
- Информационные исследования и анализ их результатов;
- Групповая защита отчетов о выполненных заданиях.

#### 5. Содержание самостоятельной работы студентов. Оценочные средства для текущего контроля успеваемости, промежуточной аттестации по итогам освоения дисциплины

##### 5.1. Содержание самостоятельной работы

№ п/п	№ раздела дисциплины	Наименование тем	Трудоем-кость (час)
1.	1	Принципы назначения основных геометрических параметров инструментов.	14
2.	2	Тепловые процессы при резании материалов.	10
3.	3	Перспективы развития резания материалов.	14
	Зачет	Подготовка к зачету	2
<b>Всего</b>			<b>40</b>

**5.2. Оценочные средства**, используемые для текущего контроля успеваемости и промежуточной аттестации обучающихся по итогам освоения дисциплины, их виды и формы, требования к ним и шкалы оценивания приведены в приложении к рабочей программе дисциплины «Фонд оценочных средств по дисциплине «Процессы и операции формообразования», которое оформляется в виде отдельного документа.

## **6. Учебно-методическое и информационное обеспечение дисциплины.**

### **а) Основная литература**

№ п/п	Наименование книги	Год издания
1	Технология конструкционных материалов. Физико-механические основы обработки металлов резанием и металлорежущие станки [Электронный ресурс]: учебное пособие / В. Е. Гордиенко, А. А. Абросимова, В. И. Новиков [и др.]. — Электрон. текстовые данные. — СПб.: Санкт-Петербургский государственный архитектурно-строительный университет, ЭБС АСВ, 2017. — 84 с. — 978-5-9227-0703-9. — Режим доступа: <a href="http://www.iprbookshop.ru/74354.html">http://www.iprbookshop.ru/74354.html</a>	2017
2	Завистовский, С. Э. Металлорежущие станки [Электронный ресурс]: пособие / С. Э. Завистовский. — Электрон. текстовые данные. — Минск: Республиканский институт профессионального образования (РИПО), 2015. — 440 с. — 978-985-503-490-3. — Режим доступа: <a href="http://www.iprbookshop.ru/67653.html">http://www.iprbookshop.ru/67653.html</a>	2015

### **б) Дополнительная литература**

№ п/п	Наименование книги	Год издания
1	В. И. Аверченков. Основы математического моделирования технических систем [Электронный ресурс]: учебное пособие / В. И. Аверченков, В. П. Федоров, М. Л. Хейфец. — Электрон. текстовые данные. — Брянск: Брянский государственный технический университет, 2012. — 271 с. — 5-89838-126-0. — Режим доступа: <a href="http://www.iprbookshop.ru/7003.html">http://www.iprbookshop.ru/7003.html</a>	2012
4	Канал пользователя rezaniematerialov. / В.А. Смирнов. – ВФ ИжГТУ, 2019. Режим доступа: <a href="http://www.youtube.com/rezaniematerialov">http://www.youtube.com/rezaniematerialov</a>	2019

### **в) Перечень ресурсов информационно-коммуникационной сети Интернет:**

1. Электронная библиотечная система «IPRbooks» <http://www.iprbookshop.ru>
2. База данных Научной электронной библиотеки eLIBRARY.RU <https://elibrary.ru/>
3. База данных Web of Science <https://apps.webofknowledge.com/>
4. База данных Scopus <https://www.scopus.com> Информационная система «Единое окно доступа к образовательным ресурсам» <http://window.edu.ru>
5. Справочно-правовая система «Гарант» <http://www.garant.ru>
6. Бесплатная электронная Интернет библиотека нормативно-технической литературы ТехЛит <http://www.tehlit.ru/>
7. База данных профессиональных стандартов Министерства труда и социальной защиты РФ <http://profstandart.rosmintrud.ru/obshchiy-informatsionnyy-blok/natsionalnyyreestr-professionalnykh-standartov/>
8. Федеральная государственная информационная система «Национальная электронная библиотека» <https://нэб.рф>
9. Национальный портал онлайн обучения «Открытое образование» <https://openedu.ru>
10. Базы данных Министерства экономического развития РФ <http://www.economy.gov.ru>
11. Официальный сайт Федерального агентства по техническому регулированию и метрологии <http://protect.gost.ru/>
12. Мировая цифровая библиотека <https://www.wdl.org/ru/> Электронная библиотека Programmer's Klondike <https://proklondike.net/>



#### **г) Программное обеспечение дисциплины:**

- Microsoft Office;
- Apache OpenOffice (свободно распространяемое ПО);
- КОМПАС-3D
- ВЕРТИКАЛЬ
- ANSYS
- APM WinMachine
- AutoCAD

#### **д) Учебно-методическое обеспечение дисциплины:**

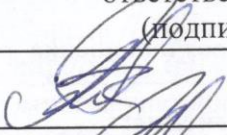

1. Смирнов В.А. Методические указания для проведения лабораторной работы «Геометрические параметры режущей части инструмента» по дисциплине «Процессы и операции формообразования». Воткинск. Воткинский филиал ИжГТУ им. М.Т. Калашникова, 2014. - 19 с.
2. Смирнов В.А. Методические указания для проведения лабораторной работы «Выбор кинематических схем резания» по дисциплине «Процессы и операции формообразования». Воткинск. Воткинский филиал ИжГТУ им. М.Т. Калашникова, 2009. - 16 с.
3. Смирнов В.А. Методические указания для проведения лабораторной работы «Выбор современных токарных резцов и режимов резания для наружного точения» по дисциплине «Процессы и операции формообразования». Воткинск. Воткинский филиал ИжГТУ им. М.Т. Калашникова, 2017. - 17 с.
4. Методические указания «Оформление контрольных работ, рефератов, курсовых работ и проектов, отчетов по практике, выпускных квалификационных работ». Составители: А.Ю. Уразбахтина, Р.М. Бакиров, В.А. Смирнов [Электронный ресурс]. Режим доступа: [http://vfistu.ru/images/files/Docs/metodichka\\_po\\_oformleniu\\_v3.pdf](http://vfistu.ru/images/files/Docs/metodichka_po_oformleniu_v3.pdf)
5. Учебно-методическое пособие по организации самостоятельной работы обучающихся: для обучающихся по направлению подготовки 15.03.05 - Конструкторско-технологическое обеспечение машиностроительных производств/сост. Р.М. Бакиров, Е.В. Чумакова. – Воткинск: Изд. ВФ ИжГТУ имени М.Т. Калашникова, 2019. – 15 с. – Режим доступа: [http://vfistu.ru/images/files/Docs/metorg\\_po\\_sam\\_rabote.pdf](http://vfistu.ru/images/files/Docs/metorg_po_sam_rabote.pdf)

#### **7. Материально-техническое обеспечение дисциплины:**

1. Специальные помещения - учебные аудитории для проведения: занятий лекционного типа, групповых и индивидуальных консультаций, оборудованные компьютером, проектором, экраном, доской, столами, стульями.
2. Специальные помещения - учебные аудитории для проведения: занятий лабораторного типа, групповых и индивидуальных консультаций, оборудованные специальными приборами и установками, доской, столами, стульями.
3. Специальные помещения - учебные аудитории для проведения текущего контроля успеваемости и промежуточной аттестации обучающихся, оборудованные доской, столами, стульями.
4. Специальные помещения - учебные аудитории для организации и проведения самостоятельной работы студентов, оборудованные компьютерами с возможностью подключения к сети «Интернет», столами, стульями.

### Лист утверждения рабочей программы дисциплины на учебный год

Рабочая программа дисциплины утверждена на ведение учебного процесса в учебном году:

Учебный год	«Согласовано»: заведующий кафедрой, ответственной за РПД (подпись и дата)
2018 - 2019	 17.04.2018
2019 - 2020	 19.04.2019
2020 - 2021	
2021 - 2022	
2022 - 2023	
2023 - 2024	
2024 - 2025	

МИНОБРНАУКИ РОССИИ  
Воткинский филиал  
Федерального государственного бюджетного образовательного учреждения  
высшего образования  
«Ижевский государственный технический университет  
имени М.Т. Калашникова»  
(ВФ ФГБОУ ВО «ИжГТУ имени М.Т. Калашникова»  
Кафедра «Технология машиностроения и приборостроения»

# ФОНД ОЦЕНОЧНЫХ СРЕДСТВ

## ПО ДИСЦИПЛИНЕ

Процессы и операции формообразования  
(наименование дисциплины)

15.03.05 «Конструкторско-технологическое обеспечение машиностроительных  
производств»  
(шифр и наименование направления/специальности)

Технология машиностроения  
(наименование профиля/специальности/магистерской программы)

бакалавр  
квалификация (степень) выпускника

**Паспорт  
фонда оценочных средств  
по дисциплине**

**Процессы и операции формообразования**

(наименование дисциплины)

№ п/п	Контролируемые разделы (темы) дисциплины*	Код контролируемой компетенции (или ее части)	Наименование оценочного средства
1	Основные понятия процесса резания материалов.	ПК-1, ПК-16	Устный (фронтальный) опрос. Защита лабораторных работ. 1 аттестация.
2	Критерии процесса резания.	ПК-1, ПК-16	Устный (фронтальный) опрос. Тестирование. Контрольная работа №1. Защита лабораторных работ.
3	Перспективы развития резания материалов. Пластическое деформирование, электроэрозионная, электрохимическая ультразвуковая, лучевая и другие методы обработки	ПК-1, ПК-16	Устный (фронтальный) опрос. Контрольная работа №2. Защита лабораторных работ. 2 аттестация.
	Зачет, контроль	ПК-1, ПК-16	Вопросы к зачету

- Наименование темы (раздела) или тем (разделов) берется из рабочей программы дисциплины.

**ОПИСАНИЯ ЭЛЕМЕНТОВ ФОС**

**Наименование:** зачет

**Представление в ФОС:** перечень вопросов

**Перечень вопросов для проведения зачета:**

1. Кинематическая схема резания, главное движение резания, движение подачи, виды подач, поверхности обработки.
2. Рабочие поверхности и режущие кромки режущего инструмента, координатные плоскости
3. Углы режущего инструмента, соотношения между углами.
4. Элементы режима резания и срезаемого слоя, машинное время
5. Классификация видов резания.
6. Сопротивление, сила, работа и мощность резания.
7. Тепловые процессы при резании.
8. Температура резания и методы ее определения.
9. Стойкость режущих инструментов.
10. Виды разрушения режущего инструмента.
11. Шероховатость обработанной поверхности.
12. Остаточные деформации и напряжения в поверхностном слое.
13. Основные требования к инструментальным материалам.
14. Инструментальные материалы и области их применения.
15. Назначение геометрии инструмента и оптимальных режимов резания при основных видах обработки.
16. Перспективы развития резания материалов
17. Пластическое деформирование, электроэрозионная, электрохимическая ультразвуковая, лучевая и другие методы обработки

**Критерии оценки:**

Приведены в разделе 2

**Наименование:** тест

**Представление в ФОС:** набор тестов

**Варианты тестов:**

**1. Чем определяется сопротивление обрабатываемого материала пластическому деформированию?**

- Свойствами обрабатываемого материала
- Свойствами инструментального материала
- Геометрией инструмента
- Параметрами срезаемого слоя

**2. Сила сопротивления резанию...**

- стабильна по своей величине
- может колебаться на 5...10% от средней величины
- постоянно изменяется в значительных пределах
- изменяется только в момент входа и выхода режущего инструмента

**3. Снизить силу резания можно...**

- за счет подачи СОТС
- за счет увеличения переднего угла
- за счет повышения жесткости системы СПИД
- за счет уменьшения главного заднего угла

**4. При работе каким резцом минимальна радиальная составляющая силы стружкообразования?**

- Проходным упорным
- Отрезным
- Расточным для сквозных отверстий
- Проходным прямым

**5. В каком случае осевая сила незначительна?**

- При работе проходным упорным резцом
- При отрезании заготовки
- При расточке отверстия
- При прорезании пазов

**6. Какие параметры резца учитываются при расчете силы резания?**

- Угол заострения
- Главный задний угол
- Радиус при вершине
- Главный угол в плане

**7. Какое влияние оказывает нарост на силу резания?**

- Увеличивается
- Может как увеличиться, так и уменьшиться
- Уменьшается
- Нарост не влияет на силу резания

**8. По какой формуле определяется сила резания при точении?**

1.  $P = \frac{N \cdot v}{1020 \cdot 60}$
2.  $P = 10 \cdot C_p \cdot t^x \cdot s^y \cdot v^n \cdot K_p$
3.  $P = \frac{C_p}{T^m \cdot t^x \cdot s^y} \cdot K_p$
4.  $P = \frac{1000 \cdot v}{\pi \cdot D}$

### 9. Куда затрачивается работа резания?

- На движение инструмента
- На движение заготовки
- На преодоление сил трения
- На деформацию срезаемого слоя

### 10. Во что преобразуется механическая работа, затраченная на срезание стружки?

- В теплоту
- В мощность
- В силу стружкообразования
- В деформацию

### 11. По какой формуле определяется работа резания?

1.  $W = P_z \cdot L$
2.  $W = C_p \cdot t^{x_p} \cdot S^{y_p} \cdot HB^{z_p}$
3.  $W = P_z \cdot v / 60$
4.  $W = N_e / \eta$

### 12. По какой формуле определяется мощность, затрачиваемая на резание?

1.  $N = P_z \cdot L$
2.  $N = C_p \cdot t^{x_p} \cdot S^{y_p} \cdot HB^{z_p}$
3.  $N = P_z \cdot v / 60$
4.  $N = N_e / \eta$

### 13. Какой силой определяются размеры зоны вторичной деформации и степень деформации зерен в этой зоне?

- Осевой
- Радиальной
- Тангенциальной
- Трения

### 14. Силой резания называется...

- сила сопротивления резанию
- тангенциальная сила
- радиальная сила
- сила стружкообразования

### 15. Какая сила вызывает релаксационные колебания?

- Сила резания
- Сила стружкообразования
- Сила трения
- Радиальная сила

### 16. Если мощность необходимая для резания оказалась больше мощности станка, необходимо...

- выбрать более мощный станок
- повысить скорость резания и уменьшить подачу
- уменьшить режимы резания
- отказаться от изготовления детали

### 17. Каковы причины возникновения колебательного характера сил резания в процессе обработки?

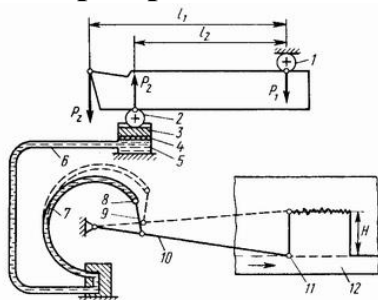
- Наличие СОТС в зоне контакта
- Неравномерность срезаемого припуска
- Неоднородность свойств обрабатываемого материала
- Образование наклепа

### 18. С какой целью необходимо проводить экспериментальные исследования сил резания?

- Для определения эмпирических коэффициентов, входящих в состав уравнения по расчету силы резания
- Для выбора наиболее оптимального материала режущей части инструмента
- В экспериментальных исследованиях нет необходимости
- Для определения мощности станка

### 19. Какой тип динамометра представлен на рисунке?

- Тензометрический
- Индикаторный
- Пневматический
- Гидравлический



### 20. Какая сила отсутствует при сверлении?

- Осевая
- Тангенциальная
- Радиальная
- Трения

### 21. Теплопроводностью называют...

- перенос теплоты за счет перемещения вещества в пространстве
- перенос теплоты (или внутренней энергии) при непосредственном соприкосновении тел или частей одного тела с различной температурой
- перенос теплоты в виде электромагнитных волн с взаимным превращением тепловой энергии в лучистую и обратно
- совокупность температур в данный момент времени для всех точек пространства

### 22. Конвекцией называют...

- совокупность температур в данный момент времени для всех точек пространства
- перенос теплоты в виде электромагнитных волн с взаимным превращением тепловой энергии в лучистую и обратно
- перенос теплоты за счет перемещения вещества в пространстве
- перенос теплоты (или внутренней энергии) при непосредственном соприкосновении тел или частей одного тела с различной температурой

### **23. Тепловым излучением называют...**

- перенос теплоты в виде электромагнитных волн с взаимным превращением тепловой энергии в лучистую и обратно
- перенос теплоты за счет перемещения вещества в пространстве
- перенос теплоты (или внутренней энергии) при непосредственном соприкосновении тел или частей одного тела с различной температурой
- совокупность температур в данный момент времени для всех точек пространства

### **24. Температурным полем называют...**

- перенос теплоты за счет перемещения вещества в пространстве
- перенос теплоты (или внутренней энергии) при непосредственном соприкосновении тел или частей одного тела с различной температурой
- перенос теплоты в виде электромагнитных волн с взаимным превращением тепловой энергии в лучистую и обратно
- совокупность температур в данный момент времени для всех точек пространства

### **25. Какую размерность имеет плотность теплового потока?**

1. Вт/м<sup>2</sup>
2. м<sup>2</sup>/с
3. Вт/м<sup>2</sup>·с
4. °С/м

### **26. Какую размерность имеет коэффициент теплопроводности?**

1. Вт/м<sup>2</sup>
2. м<sup>2</sup>/с
3. Вт/м<sup>2</sup>·с
4. °С/м

### **27. Что преобразуется в теплоту при снятии стружки?**

- Работа
- Сила
- Мощность
- Химическое взаимодействие материалов заготовки и инструмента

### **28. Что является источником выделения теплоты при резании?**

- Граничный слой
- Силы трения
- Деформации
- Диффузия

### **29. С увеличением скорости резания увеличивается количество теплоты, уходящей...**

- в деталь
- в инструмент
- в стружку
- в СОТС

### **30. Чем ниже теплопроводность обрабатываемого материала, тем больше количество теплоты, уходящей в...**

- в стружку
- в инструмент
- в деталь



-в СОТС

**31. Калориметрический метод определения температур позволяет определять температуру...**

-в зоне резания

-детали

-стружки

-в любой точке зоны резания

**32. Какой метод определения температур наиболее распространен на практике?**

-Калориметрический

-Метод пленок

-Бесконтактный

-Термоэлектрический

**33. Какой метод определения температур наиболее точный?**

-Бесконтактный

-Термоэлектрический

-Метод термокрасок

-Калориметрический

**34. Какой из перечисленных процессов является наиболее теплонапряженным?**

-Сверление

-Точение

-Фрезерование

-Шлифование

**35. Какое влияние оказывает высокая температура в зоне резания на контактные процессы?**

-Возрастает химическая активность обрабатываемого и инструментального материалов

-Увеличивается высота нароста

-Увеличивается изнашивание инструмента

-Снижается диффузия

**36. Какое влияние оказывает повышение температуры резания на усадку стружки?**

-Никакого

-В зависимости от свойств обрабатываемого материала может измениться, а может остаться неизменной

-Усадка увеличится

-Усадка уменьшится

**37. Как изменится амплитуда вибраций при увеличении температуры в зоне резания?**

-Не изменится

-Увеличится

-Уменьшится

-Уменьшится амплитуда только осевых вибраций

**38. Какое влияние оказывает температура на точность обработки?**

-Не влияет

-Точность снижается

-Точность увеличивается

-Зависит от свойств инструментального и обрабатываемого материалов

### **39. Как влияет температура в зоне резания на силу стружкообразования?**

-С увеличением температуры сила увеличивается

-С увеличением температуры сила уменьшается

-Сила не зависит от температуры

-Уменьшается только тангенциальная составляющая

### **40. Каким образом можно изменить распределение теплового баланса в зоне резания?**

-За счет подачи СОТС

-За счет повышения жесткости системы СПИД

-За счет изменения режимов резания

-За счет изменения геометрии инструмента

#### **Критерии оценки:**

Приведены в разделе 2

**Наименование:** контрольная работа

**Представление в ФОС:** набор вариантов заданий

#### **Варианты заданий:**

##### **Контрольная работа №1**

Разработать кинематические схемы резания детали. На кинематических схемах показать заготовку, режущий инструмент, главное и вспомогательное движения резания, обрабатываемые размеры.

Варианты заданий выбираются из:

Аксарин П.Е. Чертежи для детализирования: учеб. пособие для машиностроит. спец. вузов / П. Е. Аксарин. - М.: Машиностроение, 1978. - 132 с.

Вариант	Сборка	Деталь поз.
1	57.000 СБ	8
2	59.000 СБ	4
3	05.000 СБ	2
4	21.000 СБ	5
5	68.000 СБ	1
6	12.000 СБ	4
7	48.000 СБ	1
8	09.000 СБ	2
9	31.000 СБ	2
10	70.000 СБ	3
11	43.000 СБ	2
12	48.000 СБ	5
13	14.000 СБ	12
14	51.000 СБ	8
15	60.000 СБ	5
16	25.000 СБ	1
17	64.000 СБ	2
18	02.000 СБ	2
16	59.000 СБ	3

17	34.000 СБ	5
18	42.000 СБ	3
19	32.000 СБ	4
20	54.000 СБ	2
21	52.000 СБ	1
22	36.000 СБ	5
23	25.000 СБ	10
24	70.000 СБ	1
25	16.000 СБ	1
26	69.000 СБ	1
27	06.000 СБ	5
28	26.000 СБ	4
29	59.000 СБ	3
30	66.000 СБ	5

**Контрольная работа №2** (Данные для выполнения задания берутся из материалов решенной контрольной работы №1)

- 1) Рассчитать режимы резания для трех различных переходов (см. контрольную работу 1).
- 2) Назначить режимы резания для тех же переходов по нормативам.
- 3) Рассчитать машинное время.
- 4) Сравнить расчетные и справочные значения режимов резания.

**Критерии оценки:**

Приведены в разделе 2

**Наименование:** защита лабораторных работ

**Представление в ФОС:** задания и требования к выполнению представлены в методических указаниях по дисциплине

**Варианты заданий:** задания и требования к выполнению представлены в методических указаниях по дисциплине

**Критерии оценки:**

Приведены в разделе 2

## 2 Критерии оценки:

Уровень освоения компетенции							
№	Компетенции	Дескрипторы	Вид, форма оценочного мероприятия	Компетенция освоена*			
				отлично	хорошо	удовлетворительно	неудовлетворительно
	ПК-1. способность применять способы рационального использования необходимых видов ресурсов в машиностроительных производствах, выбрать основные и вспомогательные материалы для изготовления их изделий, способы реализации основных технологических процессов, аналитические и численные методы при разработке их математических моделей, а также современные методы разработки малоотходных, энергосберегающих и экологически чистых машиностроительных технологий.	Знает физические и кинематические особенности процессов обработки материалов: резание, пластическое деформирование и другие методы обработки. Знает основные принципы проектирования операций механической и физико-химической обработки с обеспечением заданного качества обработанных поверхностей на деталях машин при максимальной технико-экономической эффективности Знает методы формообразования поверхностей деталей машин, анализ методов формообразования поверхностей, область их применения; технико-экономические показатели методов лезвийной, абразивной, электрофизической и электрохимической обработки, кинематику резания	контрольная работа	хорошо выполнены задания. продемонстрирован высокий уровень владения материалом. выявлены положительные тенденции к выполнению контрольных заданий.	хорошо выполнена большая часть заданий. отсутствуют незначительные ошибки. продемонстрирован высокий уровень владения материалом. выявлены средние способности к выполнению контрольных заданий	хорошо выполнены задания. Присутствуют серьезные ошибки. продемонстрирован высокий уровень владения материалом. выявлены низкие способности применять знания к выполнению конкретных заданий.	хорошо выполнены задания. продемонстрирован высокий уровень владения материалом. выявлены остаточные способности к выполнению
	ПК-16.	Навыки работы на контрольно-измерительном и испытательном	итата лабораторных работ	предлагается студенту, если задание выполнено в полном объеме и соблюдением необходимой последовательности.	предлагается студенту, если задание выполнено в полном объеме и самостоятельно. Допускаются отклонения от необходимой	предлагается студенту, если задание на работу выполняется и оформляется студентами	

<p>способность осваивать на практике и совершенствовать технологии, системы и средства машиностроительных производств, участвовать в разработке и внедрении оптимальных технологий изготовления машиностроительных изделий, выполнять мероприятия по выбору и эффективному использованию материалов, оборудования, инструментов, технологической оснастки, средств диагностики, автоматизации, алгоритмов и программ выбора и расчетов параметров технологических процессов для их реализации.</p>	<p>оборудовании.          Навыки выбора материалов и назначения их обработки.          Выбирать рациональные технологические процессы изготовления продукции машиностроения, инструменты, эффективное оборудование.          Определять технологические режимы и показатели качества функционирования оборудования          Рассчитывать основные характеристики и оптимальные режимы работы оборудования</p>		<p>Студенты работают полностью самостоятельно: подбирают необходимые для выполнения предлагаемых работ в задании источники знаний, показывают необходимые для проведения практической работы теоретические знания, практические умения и навыки.</p>	<p>последовательности выполнения, не влияющие на правильность конечного результата. Студенты используют указанные преподавателем источники знаний, включая страницы атласа, таблицы из приложения к учебнику, страницы из справочной литературы по предмету. Задание показывает знание учащихся основного теоретического материала и овладение умениями, необходимыми для самостоятельного выполнения работы. Могут быть неточности и небрежность в оформлении результатов работы.</p>	<p>при помощи преподавателя или хорошо подготовленных и уже выполненных на «отлично» данную работу студентов. На выполнение задания затрачивается много времени (можно дать возможность доделать работу дома). Студенты показывают знания теоретического материала, но испытывают затруднение при решении конкретной задачи.</p>	<p>тавляется, если студенты показывают плохое знание теоретического материала и отсутствие умения применить знания к решению практической задачи. Руководство и помощь со стороны преподавателя и хорошо подготовленных студентов неэффективны по причине плохой подготовки студента.</p>
	<p>крипторы</p>	<p>и форма</p>	<p>оценочного мероприятия</p>	<p>зачет</p>		<p>незачет</p>

	<p>Знает физические и кинематические особенности процессов обработки материалов: резание, пластическое деформирование и другие методы обработки.</p> <p>Знает основные принципы проектирования операций механической и физико-химической обработки с обеспечением заданного качества обработанных поверхностей на деталях машин при максимальной технико-экономической эффективности</p> <p>Знает методы формообразования поверхностей деталей машин, анализ методов формообразования поверхностей, область их применения; технико-экономические показатели методов лезвийной, абразивной, электрофизической и электрохимической обработки, кинематику резания</p>	ст	<p>чающийся обнаружил знание основного</p> <p>бно-программного материала в объеме,</p> <p>бходимом для дальнейшей учебы и</p> <p>стоящей работы по специальности,</p> <p>авился с выполнением заданий,</p> <p>дусмотренных программой дисциплины</p>			<p>чающийся обнаружил значительные пробелы в знаниях основного учебно-программного материала, допустил принципиальные ошибки в выполнении предусмотренных программой заданий и не способен продолжить обучение или приступить по окончании университета к</p> <p>фессиональной деятельности без дополнительных занятий по соответствующей дисциплине</p>
--	--	----	--	--	--	--