

МИНОБРНАУКИ РОССИИ

Воткинский филиал
 Федерального государственного бюджетного образовательного учреждения
 высшего образования
 «Ижевский государственный технический университет имени М.Т. Калашникова»
 (ВФ ФГБОУ ВО «ИжГТУ имени М.Т. Калашникова»)



УТВЕРЖДАЮ

Директор

Давыдов И.А.

« 14 » апреля

2018 г.

РАБОЧАЯ ПРОГРАММА

По дисциплине: Начертательная геометрия

для направления: 15.03.05 – Конструкторско-технологическое обеспечение машиностроительных производств

по профилю: Технология машиностроения

форма обучения: очно-заочная

Общая трудоемкость дисциплины составляет: 5 зачетных единиц

Вид учебной работы	Всего часов	Семестры			
		2			
Контактные занятия (всего)	48	48			
В том числе:	-	-			
Лекции	32	32			
Практические занятия (ПЗ)	16	16			
Семинары (С)	-	-			
Лабораторные работы (ЛР)	-	-			
Самостоятельная работа (всего)	132	132			
В том числе:	-	-			
Курсовой проект (работа)	-	-			
Расчетно-графические работы	-	-			
Реферат	-	-			
Другие виды самостоятельной работы	-	-			
Вид промежуточной аттестации (зачет, экзамен)	-	экзамен			
Общая трудоемкость	час	180	180		
	зач. ед.	5	5		

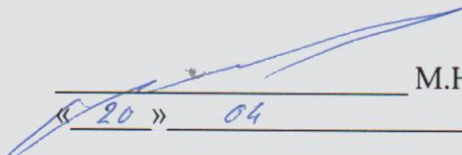
Кафедра – Техническая механика

Составители – Каракулов Максим Николаевич, д.т.н., профессор.

Рабочая программа составлена на основании ФГОС ВО по направлению подготовки 15.03.05 «Конструкторско-технологическое обеспечение машиностроительных производств» (уровень бакалавриата), № 1000 от 11.08.2016 и утверждена на заседании кафедры

Протокол от « 20 » 04 2018 № 2


Заведующий кафедрой «Техническая механика»



« 20 » 04 20 18 г.
М.Н. Каракулов

СОГЛАСОВАНО


Председатель учебно-методической комиссии
по направлению подготовки 15.03.05 – Конструкторско-
технологическое обеспечение машиностроительных
производств, профиль – Технология машиностроения



« 16 » апреля 20 18 г.
А.Н. Шельпяков

Количество часов рабочей программы соответствует количеству часов рабочего учебного плана направления подготовки 15.03.05 – Конструкторско-технологическое обеспечение машиностроительных производств», профиль – Технология машиностроения

Ведущий специалист учебной части
ВФ ФГБОУ ВО «ИжГТУ имени М.Т. Калашникова»



« 16 » апреля 20 18 г.
Соловьева Л.Н.

Аннотация к дисциплине

Название дисциплины		Начертательная геометрия				
Номер		Академический год			семестр	2
Кафедра		Программа		15.03.05 - «Конструкторско-технологическое обеспечение машиностроительных производств» (уровень бакалавриата), профиль «Технология машиностроения»		
Составитель		Каракулов М.Н., д.т.н., доцент				
Цели и задачи дисциплины, основные темы		<p>Цели: ознакомление с основными принципами технического черчения.</p> <p>Задачи: получение знаний и навыков по методам построения чертежей основных геометрических объектов; получение знаний и умений по методам решения типовых метрических и позиционных задач; получение навыков оформления проектной и конструкторской документации в соответствии с требованиями ЕСКД.</p> <p>Знания: методы построения обратимых чертежей пространственных объектов; методы изображения на чертежах линий и поверхностей; способы преобразования чертежа; способы решения на чертежах основных метрических и позиционных задач; методы построения разверток с нанесением элементов конструкции на развертке и свертке.</p> <p>Умения: использовать для решения типовых задач методы и средства геометрического моделирования; выполнять и читать чертежи и другую конструкторскую документацию.</p> <p>Навыки: оформление проектной и конструкторской деформации в соответствии с требованиями ЕСКД.</p> <p>Лекции (основные темы): Изображение простейших геометрических объектов: точка, прямая, плоскость. Способы преобразования чертежа, решение позиционных и метрических задач. Построение чертежей пространственных объектов. Методы построения разверток.</p> <p>Практические занятия: Точка, прямая, плоскость. Способы преобразования чертежа. Пирамида и конус. Пересечение тел вращения. Построение разверток.</p>				
Основная литература		<p>Соломонов, К. Н. Начертательная геометрия [Электронный ресурс] : учебник для вузов / К. Н. Соломонов, Е. Б. Бусыгина, О. Н. Чиченева. — Электрон. текстовые данные. — М. : Издательский Дом МИСиС, 2003. — 155 с. — 5-87623-121-5. — Режим доступа: http://www.iprbookshop.ru/57085</p> <p>Козлова И.С. Начертательная геометрия [Электронный ресурс]: учебное пособие/ Козлова И.С., Щербакова Ю.В.— Электрон. текстовые данные.— Саратов: Научная книга, 2012.— 126 с.— Режим доступа: http://www.iprbookshop.ru/6307</p>				
Технические средства		Учебные аудитории для проведения занятий лекционного и семинарского типа, групповых и индивидуальных консультаций, текущего контроля успеваемости и промежуточной аттестации обучающихся, для самостоятельной работы студентов.				
Компетенции		Приобретаются студентами при освоении дисциплины				
Общепрофессиональные		ОПК – 5 способностью участвовать в разработке технической документации, связанной с профессиональной деятельностью				
Зачетных единиц	5	Форма проведения занятий	Лекции	Практические занятия	Лабораторные работы	Самостоятельная работа
		Всего часов -180	32	16	-	132
Виды контроля	Диф.зач /зач/ экз	КП/КР	Условие зачета дисциплины	Получение оценки – «удовлетворительно», «хорошо», «отлично»	Форма проведения самостоятельной работы	Подготовка к практическим занятиям, экзамену; выполнение заданий СР
формы	Экзамен	нет				
Перечень дисциплин, знание которых необходимо для изучения дисциплины			Черчение (среднее (полное) общее образование)			

1. Цели и задачи дисциплины:

Целью преподавания дисциплины является:

- ознакомление с основными принципами технического черчения

Задачи дисциплины:

- получение знаний и навыков по методам построения чертежей основных геометрических объектов;
- получение знаний и умений по методам решения типовых метрических и позиционных задач;
- получение навыков оформления проектной и конструкторской документации в соответствии с требованиями ЕСКД.

В результате изучения дисциплины студент должен:

знать:

- методы построения обратимых чертежей пространственных объектов;
- методы изображения на чертежах линий и поверхностей;
- способы преобразования чертежа;
- способы решения на чертежах основных метрических и позиционных задач;
- методы построения разверток с нанесением элементов конструкции на развертке и свертке;

уметь:

- использовать для решения типовых задач методы и средства геометрического моделирования;
- выполнять и читать чертежи и другую конструкторскую документацию.

владеть:

- навыками оформления проектной и конструкторской документации в соответствии с требованиями ЕСКД.

2. Место дисциплины в структуре ООП:

Дисциплина относится к базовой части Блок 1. Дисциплины (модули).

Для изучения дисциплины обучающийся должен:

знать:

- основные законы геометрии

уметь:

- выполнять изображения типовых геометрических объектов

владеть:

- навыками построения изображений пространственных фигур.

Изучение дисциплины базируется на знаниях, полученных при изучении дисциплины Черчение (среднее (полное) общее образование).

3. Требования к результатам освоения дисциплины:

3.1. Знания, приобретаемые в ходе изучения дисциплины

№ п/п	Знания
1.	методы построения обратимых чертежей пространственных объектов
2.	методы изображения на чертежах линий и поверхностей
3.	способы преобразования чертежа
4.	способы решения на чертежах основных метрических и позиционных задач
5.	методы построения разверток с нанесением элементов конструкции на развертке и свертке

3.2. Умения, приобретаемые в ходе изучения дисциплины

№ п/п	Умения
1.	использовать для решения типовых задач методы и средства геометрического моделирования
2.	выполнять и читать чертежи и другую конструкторскую документацию

3.3. Навыки, приобретаемые в ходе изучения дисциплины

№ п/п	Навыки
1.	оформления проектной и конструкторской деформации в соответствии с требованиями ЕСКД

3.4. Компетенции, приобретаемые в ходе изучения дисциплины

Компетенции	Знания (№№ из 3.1)	Умения (№№ из 3.2)	Навыки (№№ из 3.3)
ОПК–5 Способностью участвовать в разработке технической документации, связанной с профессиональной деятельностью	1,2,3,4,5	1,2	1

4. Структура и содержание дисциплины (модуля)

4.1. Разделы дисциплин и виды занятий

№ п/п	Раздел дисциплины	Семестр	Неделя семестра	Виды учебной работы, включая самостоятельную работу студентов и трудоемкость (в часах)				Формы текущего контроля успеваемости (по неделям семестра) Форма промежуточной аттестации (по семестрам)
				лек	прак	лаб	СРС*	
1	Изображение простейших геометрических объектов: точка, прямая, плоскость.	2	1	6	2	-	22	Ответы на вопросы лекционного материала. Выполнение и отчет по практической работе.
			2					
			3					
2	Способы преобразования чертежа, решение позиционных и метрических задач.	2	4	8	4	-	24	Ответы на вопросы лекционного материала. Выполнение и отчет по практической работе. Контрольная работа 1
			5					
			6					
			7					
3	Построение чертежей пространственных объектов	2	8	14	8	-	34	Ответы на вопросы лекционного материала. Выполнение и отчет по практической работе. Контрольная работа 2.
			9					
			10					
			11					
			12					
			13					
			14					
15								
4	Методы построения разверток	2	16	4	2	-	16	Ответы на вопросы лекционного материала. Выполнение и отчет по практической работе. Контрольная работа 3
			17					
	Экзамен	2					36	Вопросы на экзамен
	Всего за семестр, в том числе контроль самостоятельной работы			32	16	-	132	

* включая курсовое проектирование

4.2. Содержание разделов курса

№ п/п	Раздел дисциплины	Знания (номер из 3.1)	Умения (номер из 3.2)	Навыки (номер из 3.3)
1	Изображение простейших геометрических объектов: точка, прямая, плоскость: - Методы проецирования. Квадранты и октанты. - Задание точки на комплексном чертеже. - Проекции прямой. Положение прямых в пространстве. - Проекции и способы задания плоскости. - Главные линии плоскости. - Точки, прямые и плоскости общего и частного положения.	1, 2	1, 2	1
2	Способы преобразования чертежа, решение позиционных и метрических задач: - Построение точки пересечения прямой и плоскости - Построение линии пересечения плоскостей. - Параллельность и перпендикулярность прямой и плоскости. - Основные задачи на преобразование чертежа. - Метод замены плоскостей проекции. - Метод плоскопараллельного перемещения. - Метод вращения вокруг линии уровня.	2, 3, 4	1, 2	1
3	Построение чертежей пространственных объектов: - Построение чертежей многогранников: призмы и пирамиды. Построение чертежей тел вращения: цилиндра, конуса, сферы. - Пересечение кривой поверхности плоскостью. - Пересечение тел вращения: метод секущих плоскостей и метод секущих сфер.	1	1, 2	1
4	Методы построения разверток: - Методы построения разверток многогранных поверхностей. - Методы построения разверток тел вращения.	2, 3, 5	1, 2	1

4.3. Наименование тем практических занятий, их содержание и объем в часах

№ п/п	№ раздела дисциплины	Наименование практических занятий	Трудоемкость (час)
1.	1	Точка, прямая, плоскость.	2
2.	2	Способы преобразования чертежа	4
3.	3	Пирамида и конус	4
4.	3	Пересечение тел вращения	4
5.	4	Построение разверток	2
Всего			16

4.4. Рекомендуемые образовательные технологии

Для проработки и закрепления учебного материала применяются традиционная, интерактивная и инновационная технологии обучения:

- Комплект типовых и индивидуальных заданий по каждой теме курса.
- Презентации конспектов лекций по разделам курса.
- Видео-уроки по отдельным темам.

5. Содержание самостоятельной работы студентов. Оценочные средства для текущего контроля успеваемости, промежуточной аттестации по итогам освоения дисциплины

5.1. Содержание самостоятельной работы

№ п/п	№ раздела дисциплины	Наименование тем	Трудоемкость (час)
1.	1	Изображение простейших геометрических объектов: точка, прямая, плоскость.	22
2.	2	Способы преобразования чертежа, решение позиционных и метрических задач.	24
3.	3	Построение чертежей пространственных объектов	34
4.	4	Методы построения разверток	16
	Экзамен	Подготовка к экзамену	36
Всего			132

5.2. Оценочные средства, используемые для текущего контроля успеваемости и промежуточной аттестации обучающихся по итогам освоения дисциплины, их виды и формы, требования к ним и шкалы оценивания приведены в приложении к рабочей программе дисциплины «Фонд оценочных средств» по дисциплине «Начертательная геометрия», которое оформляется в виде отдельного документа.

6. Учебно-методическое и информационное обеспечение дисциплины

а) Основная литература

№ п/п	Наименование книги	Год издания
1	Соломонов, К. Н. Начертательная геометрия [Электронный ресурс] : учебник для вузов / К. Н. Соломонов, Е. Б. Бусыгина, О. Н. Чиченева. — Электрон. текстовые данные. — М. : Издательский Дом МИСиС, 2003. — 155 с. — 5-87623-121-5. — Режим доступа: http://www.iprbookshop.ru/57085	2003
2	Козлова И.С. Начертательная геометрия [Электронный ресурс]: учебное пособие/ Козлова И.С., Щербакова Ю.В.— Электрон. текстовые данные.— Саратов: Научная книга, 2012.— 126 с.— Режим доступа: http://www.iprbookshop.ru/6307 .— ЭБС «IPRbooks», по паролю	2012

б) Дополнительная литература

№ п/п	Наименование книги	Год издания
1	Кострюков, А. В. Начертательная геометрия [Электронный ресурс] : практикум (сборник заданий). Учебное пособие по курсу «Начертательная геометрия» / А. В. Кострюков, Ю. В. Семагина. — Электрон. текстовые данные. — Оренбург : Оренбургский государственный университет, ЭБС АСВ, 2010. — 107 с. — 2227-8397. — Режим доступа: http://www.iprbookshop.ru/21615	2010

в) Перечень ресурсов информационно-коммуникационной сети Интернет:

1. Электронная библиотечная система «IPRbooks» <http://www.iprbookshop.ru>
2. База данных Научной электронной библиотеки eLIBRARY.RU <https://elibrary.ru/>
3. База данных Web of Science <https://apps.webofknowledge.com/>
4. База данных Scopus <https://www.scopus.com> Информационная система «Единое окно доступа к образовательным ресурсам» <http://window.edu.ru>
5. Справочно-правовая система «Гарант» <http://www.garant.ru>
6. Бесплатная электронная Интернет библиотека нормативно-технической литературы ТехЛит <http://www.tehlit.ru/>
7. База данных профессиональных стандартов Министерства труда и социальной защиты РФ <http://profstandart.rosmintrud.ru/obshchiy-informatsionnyy-blok/natsionalnyyreestr-professionalnykh-standartov/>
8. Федеральная государственная информационная система «Национальная электронная библиотека» <https://нэб.рф>
9. Национальный портал онлайн обучения «Открытое образование» <https://openedu.ru>
10. Базы данных Министерства экономического развития РФ <http://www.economy.gov.ru>

11. Официальный сайт Федерального агентства по техническому регулированию и метрологии <http://protect.gost.ru/>

12. Мировая цифровая библиотека <https://www.wdl.org/ru/> Электронная библиотека Programmer'sKlondike<https://proklondike.net/>

г) Учебно-методическое обеспечение дисциплины

1. Начертательная геометрия. Инженерная графика. Часть 1 : практикум / Л. В. Белозерцева, Л. В. Громова, А. Г. Золин [и др.]. — Кемерово : Кемеровский технологический институт пищевой промышленности, 2010. — 136 с. — ISBN 978-5-89289-601-6. — Текст : электронный // Электронно-библиотечная система IPR BOOKS : [сайт]. — URL: <http://www.iprbookshop.ru/14376.html>

2. Начертательная геометрия. Инженерная графика. Часть 2 : практикум / Л. В. Белозерцева, Л. В. Громова, А. Г. Золин [и др.]. — Кемерово : Кемеровский технологический институт пищевой промышленности, 2010. — 133 с. — ISBN 978-5-89289-601-6. — Текст : электронный // Электронно-библиотечная система IPR BOOKS : [сайт]. — URL: <http://www.iprbookshop.ru/14377.html>

3. Учебно-методическое пособие по организации самостоятельной работы обучающихся: для обучающихся по направлению подготовки 15.03.05 - Конструкторско-технологическое обеспечение машиностроительных производств/ сост. Р.М. Бакиров, Е.В. Чумакова. – Воткинск: Изд. ВФ ИжГТУ имени М.Т. Калашникова, 2019. – 15 с. – Режим доступа свободный: http://vfistu.ru/images/files/Docs/metorg_po_sam_rabote.pdf

4. Оформление контрольных работ, рефератов, курсовых работ и проектов, отчетов по практике, выпускных квалификационных работ: методические указания/ сост.: А.Ю. Уразбахтина, Р.М. Бакиров, В.А. Смирнов – Воткинск: Изд. ВФ ИжГТУ имени М.Т. Калашникова, 2018. – 25 с. Режим доступа свободный: http://vfistu.ru/images/files/Docs/metodichka_po_oformleniu_v3.pdf

д) программное обеспечение:

- OpenOffice или MS Office
- Компас 3D - 17
- Браузер для Интернет

7. Материально-техническое обеспечение дисциплины:

1. Специальные помещения - учебные аудитории для проведения: занятий лекционного типа, групповых и индивидуальных консультаций, оборудованные компьютером, проектором, экраном, доской, столами, стульями.

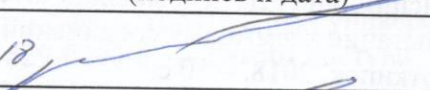
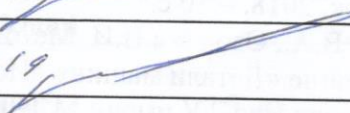
2. Специальные помещения - учебные аудитории для проведения: занятий семинарского типа, групповых и индивидуальных консультаций, оборудованные доской, столами, стульями.

3. Специальные помещения - учебные аудитории для проведения текущего контроля успеваемости и промежуточной аттестации обучающихся, оборудованные доской, столами, стульями.

4. Специальные помещения - учебные аудитории для организации и проведения самостоятельной работы студентов, оборудованные компьютерами с возможностью подключения к сети «Интернет», столами, стульями.

Лист утверждения рабочей программы дисциплины на учебный год

Рабочая программа дисциплины утверждена на ведение учебного процесса в учебном году:

Учебный год	«Согласовано»: заведующий кафедрой, ответственной за РПД (подпись и дата)
2018 - 2019	20.06.18 
2019 - 2020	14.06.19 
2020 - 2021	
2021 - 2022	
2022 - 2023	
2023 - 2024	
2024 - 2025	

МИНОБРНАУКИ РОССИИ
Воткинский филиал
Федерального государственного бюджетного образовательного учреждения
высшего образования
«Ижевский государственный технический университет
имени М.Т. Калашникова»
(ВФ ФГБОУ ВО «ИжГТУ имени М.Т. Калашникова»

Кафедра «Техническая механика»

ФОНД ОЦЕНОЧНЫХ СРЕДСТВ

ПО ДИСЦИПЛИНЕ

Начертательная геометрия

(наименование дисциплины)

15.03.05 «Конструкторско-технологическое обеспечение машиностроительных
производств»

(шифр и наименование направления/специальности)

Технология машиностроения

(наименование профиля/специальности/магистерской программы)

бакалавр

квалификация (степень) выпускника

**Паспорт
фонда оценочных средств
по дисциплине**

Начертательная геометрия

(наименование дисциплины)

№ п/п	Контролируемые разделы (темы) дисциплины*	Код контролируемой компетенции (или ее части)	Наименование оценочного средства
1	<p>Изображение простейших геометрических объектов: точка, прямая, плоскость</p> <ul style="list-style-type: none"> - Методы проецирования. Квадранты и октанты. - Задание точки на комплексном чертеже. - Проекция прямой. Положение прямых в пространстве. - Проекция и способы задания плоскости. - Главные линии плоскости. - Точки, прямые и плоскости общего и частного положения. 	ОПК-5	<p>Ответы на вопросы. Тестирование. Выполнение практической работы. Экзамен.</p>
2	<p>Способы преобразования чертежа, решение позиционных и метрических задач:</p> <ul style="list-style-type: none"> - Построение точки пересечения прямой и плоскости - Построение линии пересечения плоскостей. - Параллельность и перпендикулярность прямой и плоскости. - Основные задачи на преобразование чертежа. - Метод замены плоскостей проекции. - Метод плоскопараллельного перемещения. - Метод вращения вокруг линии уровня. 	ОПК-5	<p>Ответы на вопросы. 1 аттестация. Контрольная работа 1. Экзамен.</p>
3	<p>Построение чертежей пространственных объектов.</p> <ul style="list-style-type: none"> - Построение чертежей многогранников: призмы и пирамиды. Построение чертежей тел вращения: цилиндра, конуса, сферы. - Пересечение кривой поверхности плоскостью. - Пересечение тел вращения: метод секущих плоскостей и метод секущих сфер. 	ОПК-5	<p>Ответы на вопросы. Контрольная работа 2, проверка чертежей, тестирование. Экзамен.</p>

4	Методы построения разверток - Методы построения разверток многогранных поверхностей. - Методы построения разверток тел вращения.	ОПК-5	Ответы на вопросы. Контрольная работа 3. Экзамен.
---	--	-------	---

- Наименование темы (раздела) или тем (разделов) взяты из рабочей программы дисциплины.

Наименование: экзамен

Представление в ФОС: перечень вопросов

Перечень вопросов для проведения экзамена:

1. Методы проецирования. Квадранты и октанты.
2. Задание точки на комплексном чертеже.
3. Проекция прямой. Положение прямых в пространстве.
4. Проекция и способы задания плоскости.
5. Главные линии плоскости.
6. Точки, прямые и плоскости общего и частного положения.
7. Построение точки пересечения прямой и плоскости
8. Построение линии пересечения плоскостей.
9. Параллельность и перпендикулярность прямой и плоскости.
10. Основные задачи на преобразование чертежа.
11. Метод замены плоскостей проекции.
12. Метод плоскопараллельного перемещения.
13. Метод вращения вокруг линии уровня.
14. Построение чертежей многогранников: призмы и пирамиды.
15. Построение чертежей тел вращения: цилиндра, конуса, сферы.
16. Пересечение кривой поверхности плоскостью.
17. Пересечение тел вращения: метод секущих плоскостей и метод секущих сфер.
18. Методы построения разверток многогранных поверхностей.
19. Методы построения разверток тел вращения.

Критерии оценки:

Приведены в разделе 2

Наименование: работа на практических занятиях: текущий контроль выполнения заданий.

Представление в ФОС: перечень заданий

Варианты заданий:

Задание 1. Способы преобразования чертежа

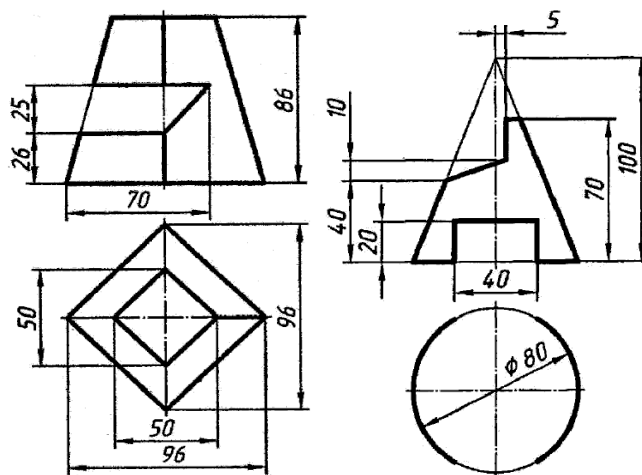
1. Постройте проекции пирамиды по координатам вершин. Пусть ABC - основание пирамиды, S - вершина.
2. Определите натуральную величину основания пирамиды ABC.
3. Определите натуральную величину высоты пирамиды.
4. Определите величину двугранного угла при ребре AB.
5. Определите расстояние между ребрами AB и SC.

A	B	C	S
---	---	---	---

X	Y	Z	X	Y	Z	X	Y	Z	X	Y	Z
41	30	0	0	45	28	15	75	8	62	59	25

Задание 2. Построение чертежей пространственных объектов

Выполнить комплексный чертеж пирамиды и конуса.



Задание 3.

Построить развертку пирамиды следующими методами:

- методом нормального сечения
- методом раскатки

A			B			C			S		
X	Y	Z	X	Y	Z	X	Y	Z	X	Y	Z
41	30	0	0	45	28	15	75	8	62	59	25

Критерии оценки:

Приведены в разделе 2

Наименование: контрольная работа.

Представление в ФОС: перечень заданий

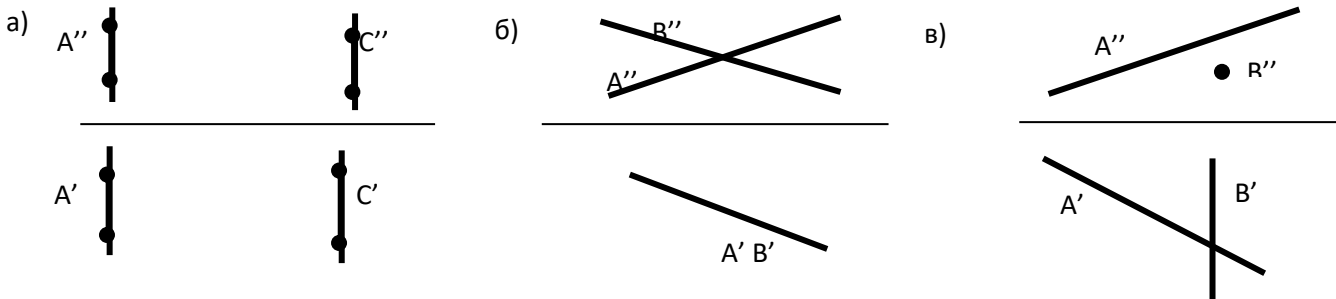
Варианты заданий:

1. Построить проекции точек по координатам и указать октант, в котором находится каждая из них.

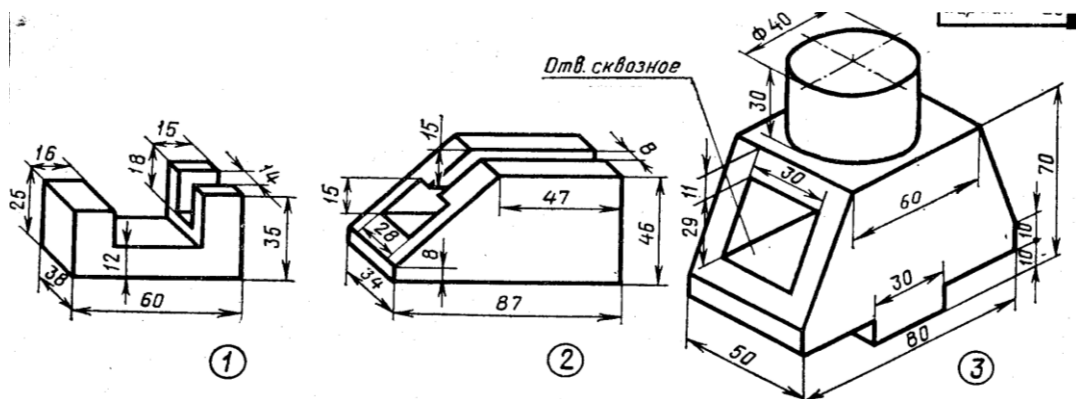
№	A			B			C			D			E		
	X	Y	Z	X	Y	Z	X	Y	Z	X	Y	Z	X	Y	Z
0	-50	-45	20	20	-10	10	-45	0	55	0	60	-20	70	-20	-60

1	55	-65	10	90	5	-45	-30	-45	35	0	20	10	70	-10	-70
2	10	40	20	60	20	-45	80	-10	-5	-70	-40	60	20	0	10
3	100	-60	-35	55	20	5	-90	-10	20	0	-20	-35	30	50	45
4	0	-25	70	55	5	40	40	50	-15	-20	-25	65	-5	-30	-10
5	20	-15	-65	60	25	40	5	-5	0	-80	-15	-50	-50	50	-5
6	20	50	-20	100	-20	-60	0	50	65	60	0	-20	-90	30	-50
7	100	-40	60	10	-20	-10	90	0	20	30	40	0	50	60	-70
8	90	-20	10	40	60	-40	20	0	0	-50	10	-10	0	-45	-70
9	90	-20	-35	10	20	-10	60	50	70	40	-20	30	110	10	0

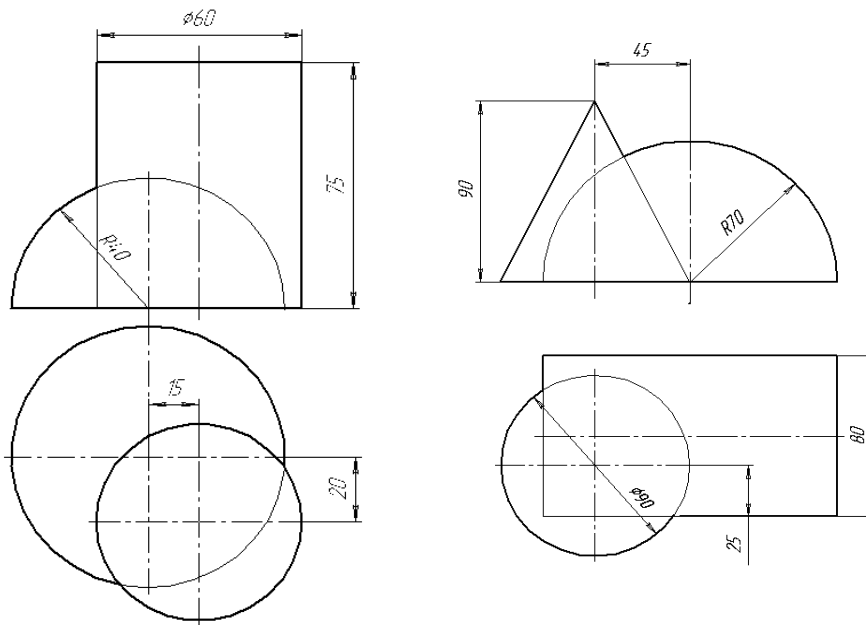
2. Определить взаимное расположение прямых (параллельны, пересекающиеся, перекрещивающиеся) с объяснением.



3. Преобразовать аксонометрическую проекцию предмета в его ортогональные проекции.



4. Построить линию пересечения поверхностей.



Критерии оценки:

Приведены в разделе 2

Наименование: тест

Представление в ФОС: набор тестов

Варианты тестов:

№1

Ортогональной проекцией окружности в общем случае является ...

- 1) – эллипс
- 2) – гипербола
- 3) – окружность
- 4) – парабола

№2

При параллельном проецировании простое отношение точек, лежащих на одной прямой ...

- 1) - сохраняется
- 2) - сохраняется лишь при условии, если он параллелен плоскости проекций
- 3) - сохраняется лишь при условии, если проецирование прямоугольное
- 4) - не сохраняется

№3

Плоскость, на которой строят чертеж, называется ...

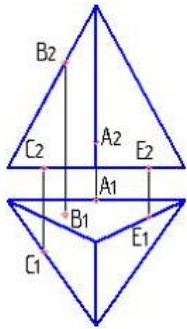
- 1) - касательной плоскостью
- 2) - плоскостью проекций
- 3) - плоскостью уровня
- 4) - проецирующей плоскостью

№4

Плоскость на чертеже можно задать с помощью...

- 1) -скрещивающихся прямых
- 2) - двух точек
- 3) - пересекающихся прямых
- 4) - одной прямой

№5 Поверхности пирамиды принадлежит точка...



- 1) A
- 2) B
- 3) C
- 4) E

Критерии оценки:

Приведены в разделе 2

2. Критерии оценки

Уровень освоения компетенции							
№	Компетенции	Дескрипторы	Вид, форма оценочного мероприятия	Компетенция освоена*			
				отлично	хорошо	удовлетворительно	неудовлетворительно
1		<p>31. Методы построения обратимых чертежей пространственных объектов</p> <p>32. Методы изображения на чертежах линий и поверхностей</p> <p>33. Способы преобразования чертежа</p> <p>34. Способы решения на чертежах основных метрических и позиционных задач</p> <p>35. Методы построения разверток с нанесением элементов конструкции на развертке и свертке</p> <p>У1. Использовать для решения типовых задач методы и средства геометрического моделирования</p> <p>У2. Выполнять и читать чертежи и другую конструкторскую документацию</p>	<p>Контрольная работа</p> <p>Тест</p>	<p>Правильно выполнены все задания.</p> <p>Продемонстрирован высокий уровень владения материалом.</p> <p>Проявлены превосходные способности применять знания и умения к выполнению конкретных заданий.</p>	<p>Правильно выполнена большая часть заданий.</p> <p>Присутствуют незначительные ошибки.</p> <p>Продемонстрирован хороший уровень владения материалом.</p> <p>Проявлены средние способности применять знания и умения к выполнению конкретных заданий</p>	<p>Задания выполнены более чем наполовину.</p> <p>Присутствуют серьезные ошибки. Продемонстрирован удовлетворительный уровень владения материалом.</p> <p>Проявлены низкие способности применять знания и умения к выполнению конкретных заданий</p>	<p>Задания выполнены менее чем наполовину.</p> <p>Продемонстрирован неудовлетворительный уровень владения материалом.</p> <p>Проявлены недостаточные способности применять знания и умения к выполнению</p>
2	ОПК-5 Способностью участвовать в разработке технической документации, связанной с профессиональной деятельностью	<p>31. Методы построения обратимых чертежей пространственных объектов</p> <p>32. Методы изображения на чертежах линий и поверхностей</p> <p>33. Способы преобразования чертежа</p> <p>34. Способы решения на чертежах основных метрических и позиционных задач</p> <p>35. Методы построения разверток с нанесением элементов конструкции на развертке и свертке</p> <p>У1. Использовать для решения типовых задач методы и средства геометрического моделирования</p> <p>У2. Выполнять и читать чертежи и другую конструкторскую документацию</p> <p>Н1. оформления проектной и конструкторской деформации в соответствии с требованиями ЕСКД</p>	Экзамен	<p>Заслуживает обучающийся, обнаруживший всестороннее, систематическое и глубокое знание учебного материала, предусмотренного программой, усвоивший основную литературу и знакомый с дополнительной литературой, рекомендованной программой.</p>	<p>Заслуживает обучающийся, обнаруживший полное знание учебного материала, усвоивший основную литературу, рекомендованную в программе. Оценка "хорошо" выставляется обучающимся, показавшим систематический характер знаний по дисциплине и способным к их самостоятельному пополнению и обновлению в ходе дальнейшей учебной работы и профессиональной деятельности.</p>	<p>Заслуживает обучающийся, обнаруживший знания основного учебного материала в объеме, необходимом для дальнейшей учебы и предстоящей работы по профессии, знакомых с основной литературой, рекомендованной программой. Оценка выставляется обучающимся, допустившим погрешности в ответе на экзамене и при выполнении экзаменационных заданий, но обладающим необходимыми знаниями для их устранения под руководством преподавателя.</p>	<p>Выставляется обучающемуся, обнаружившему пробелы в знаниях основного учебного материала. Оценка ставится обучающимся, которые не могут продолжить обучение или приступить к профессиональной деятельности по окончании образовательного учреждения без дополнительных занятий по рассматриваемой дисциплине.</p>
3		<p>У1. Использовать для решения типовых задач методы и средства геометрического моделирования</p> <p>У2. Выполнять и читать чертежи и другую конструкторскую документацию</p> <p>Н1. оформления проектной и</p>	<p>Работа на практических занятиях: текущий контроль выполнения заданий</p>	<p>Правильно выполнены все задания.</p> <p>Продемонстрирован высокий уровень владения материалом.</p> <p>Проявлены превосходные</p>	<p>Правильно выполнена большая часть заданий.</p> <p>Присутствуют незначительные ошибки.</p> <p>Продемонстрирован хороший уровень владения материалом.</p>	<p>Задания выполнены более чем наполовину.</p> <p>Присутствуют серьезные ошибки. Продемонстрирован удовлетворительный уровень владения материалом.</p> <p>Проявлены низкие</p>	<p>Задания выполнены менее чем наполовину.</p> <p>Продемонстрирован неудовлетворительный уровень владения материалом.</p> <p>Проявлены</p>

		конструкторской деформации в соответствии с требованиями ЕСКД		способности применять знания и умения к выполнению конкретных заданий.	Проявлены средние способности применять знания и умения к выполнению конкретных заданий	Способности применять знания и умения к выполнению конкретных заданий.	недостаточные способности применять знания и умения к выполнению
--	--	---	--	--	---	--	--