

МИНОБРНАУКИ РОССИИ  
Воткинский филиал  
федерального государственного бюджетного образовательного  
учреждения высшего образования  
«Ижевский государственный технический университет имени М.Т. Калашникова»



УТВЕРЖДАЮ

Директор

Давыдов И.А.

18 апреля 2022 г.

РАБОЧАЯ ПРОГРАММА ДИСЦИПЛИНЫ

Программирование автоматизированного оборудования

направление 15.03.05 – Конструкторско-технологическое обеспечение  
машиностроительных производств

профиль Технология машиностроения

уровень образования: бакалавриат

форма обучения: очная

общая трудоемкость дисциплины составляет: 2 зачетные единицы


Кафедра Естественные науки и информационные технологии

Составитель Давыдов Иван Александрович, к. т. н., доцент

Рабочая программа составлена на основании ФГОС ВО – бакалавриат по направлению подготовки 15.03.05 «Конструкторско-технологическое обеспечение машиностроительных производств» (уровень бакалавриата) № 1044 от 17.08.2020 и рассмотрена на заседании кафедры

Протокол от 1 апреля 2022 г. № 2


Заведующий кафедры «Естественные науки и информационные технологии»

  
\_\_\_\_\_  
01.04 К. Б. Сентяков  
2022 г.

### СОГЛАСОВАНО

Количество часов рабочей программы и формируемые компетенции соответствуют учебному плану направления 15.03.05 – Конструкторско-технологическое обеспечение машиностроительных производств

Председатель учебно-методической комиссии по направлению подготовки 15.03.05 – Конструкторско-технологическое обеспечение машиностроительных производств

  
\_\_\_\_\_  
01.04 А.Н. Шельпяков  
2022 г.

Ведущий специалист учебной части  
ВФ ФГБОУ ВО «ИжГТУ имени М.Т. Калашникова»

  
\_\_\_\_\_  
01.04 Л.Н. Соловьева  
2022 г.

## Аннотация к дисциплине

<b>Название дисциплины</b>	Программирование автоматизированного оборудования
<b>Направление (специальность) подготовки</b>	15.03.05 - Конструкторско-технологическое обеспечение машиностроительных производств
<b>Направленность (профиль/программа/специализация)</b>	Технология машиностроения
<b>Место дисциплины</b>	Блок 1. Дисциплины (модули). Часть, формируемая участниками образовательных отношений. Дисциплины по выбору.
<b>Трудоемкость (з.е. / часы)</b>	2 з.е. / 72 часов
<b>Цель изучения дисциплины</b>	Ознакомление с основными принципами программирования автоматизированного оборудования, ознакомление с современным оборудованием с ЧПУ, получение комплексных знаний и умений, связанных с программированием оборудования с ЧПУ.
<b>Компетенции, формируемые в результате освоения дисциплины</b>	ПК-2. Способен разрабатывать технологические процессы изготовления деталей машиностроения средней сложности ПК-5. Способен осуществлять контроль и управление технологическими процессами производства деталей машиностроения средней сложности
<b>Содержание дисциплины (основные разделы и темы)</b>	Основы числового программного управления. Автоматизированное оборудование (станки, роботы, манипуляторы). Введение в программирование обработки. Станочная система координат. Структура управляющей программы. Кодирование информации. Основы эффективного программирования. Стойки систем ЧПУ.
<b>Форма промежуточной аттестации</b>	Зачет

## 1. Цели и задачи дисциплины:

**Целью** освоения дисциплины является ознакомление с основными принципами программирования автоматизированного оборудования, ознакомление с современным оборудованием с ЧПУ, получение комплексных знаний и умений, связанных с программированием оборудования с ЧПУ.

**Задачи** дисциплины:

- приобретение теоретических знаний по принципам программирования автоматизированного оборудования,
- приобретение умений расчета управляющих программ (УП) и программирования для автоматизированного оборудования.

## 2. Планируемые результаты обучения

В результате освоения дисциплины у студента должны быть сформированы

### **Знания, приобретаемые в ходе освоения дисциплины**

№ п/п	Знания
1	Методы разработки и внедрения управляющих программ для обработки простых деталей в автоматизированном производстве
2	Методы проектирования переходов обработки на различном автоматизированном оборудовании
3	Методы контроля результатов расчета и управляющих программ
4	Создание постпроцессоров для автоматизированного оборудования

### **Умения, приобретаемые в ходе освоения дисциплины**

№ п/п	Умения
1	Использовать справочную и исходную документацию при написании УП.
2	Рассчитывать траекторию и эквидистанты инструментов, их исходные точки, координаты опорных точек контура детали.
3	Заполнять формы сопроводительных документов
4	Производить корректировку и доработку УП на рабочем месте

### **Навыки, приобретаемые в ходе освоения дисциплины**

№ п/п	Навыки
1	Использование современных методов, принципов и средств программирования автоматизированного оборудования, используя всю его функциональность
2	Рассчитывать траекторию и эквидистанты инструментов, их исходные точки, координаты опорных точек контура детали
3	Решение проблем настройки и наладки оборудования

### Компетенции, приобретаемые в ходе освоения дисциплины

Компетенции	Индикаторы	Знания	Умения	Навыки
ПК-5. Способен осуществлять контроль и управление технологическими процессами производства деталей машиностроения средней сложности	ПК-5.1. Знать: параметры и режимы технологических процессов изготовления деталей машиностроения средней сложности; правила эксплуатации технологического оборудования и технологической оснастки, используемого при реализации технологических процессов изготовления деталей машиностроения средней сложности; виды и причины брака в изготовлении деталей машиностроения средней сложности; технологические факторы, вызывающие погрешности, методы уменьшения влияния технологических факторов вызывающих погрешности изготовления деталей машиностроения средней сложности	1,2	3,4	3,4
	ПК-5.2. Уметь: анализировать производственную ситуацию и выявлять причины брака в изготовлении деталей машиностроения средней сложности; корректировать технологическую документацию; проводить технологические эксперименты по заданным методикам с обработкой и анализом результатов	3	2	2
	ПК-5.3. Владеть: контроль правильности эксплуатации технологического оборудования и технологической оснастки при реализации технологических процессов изготовления деталей машиностроения средней сложности; выявление причин брака в изготовлении деталей машиностроения средней сложности; внесение изменений в технологические процессы и в технологическую документацию на технологические процессы изготовления деталей машиностроения средней сложности; исследование технологических операций технологических процессов изготовления деталей машиностроения средней сложности	2	1	1
ПК-2. Способен разрабатывать технологические процессы изготовления деталей машиностроения средней сложности	ПК-2.3 Владеть: определение типа производства деталей машиностроения средней сложности; анализ технических требований, предъявляемых к деталям машиностроения средней сложности; выбор схем контроля и средств контроля технических требований, предъявляемых к деталям	4	1,2	1,2

сложности	<p>машиностроения средней сложности; выбор схемы базирования и закрепления, установление требуемых сил закрепления заготовок для деталей машиностроения средней сложности; разработка технологических маршрутов и технологических операций изготовления деталей машиностроения средней сложности; расчет точности обработки при проектировании операций изготовления для деталей машиностроения средней сложности; выбор технологического оборудования, стандартных инструментов и стандартных приспособлений, необходимого для реализации разработанных технологических процессов изготовления для деталей машиностроения средней сложности; установление значений припусков и промежуточных размеров, обеспечиваемых при обработке поверхностей деталей машиностроения средней сложности; установление технологических режимов и норм времени на технологические операции изготовления деталей машиностроения средней сложности; определение экономической эффективности проектируемых технологических процессов изготовления деталей машиностроения средней сложности; оформление технологической документации на технологические процессы изготовления деталей машиностроения средней сложности</p>			
-----------	---	--	--	--

### 3. Место дисциплины в структуре ООП

Дисциплина относится к Блок 1. Дисциплины (модули). Часть, формируемая участниками образовательных отношений. Дисциплины по выбору.

Дисциплина изучается на 4 курсе в 8 семестре.

Изучение дисциплины базируется на знаниях, умениях и навыках, полученных при освоении дисциплин (модулей): Информатика. Алгоритмизация и прикладное программирование. Теория автоматического управления. Автоматизация производственных процессов. Оборудование машиностроительных производств.

Перечень последующих дисциплин (модулей), для которых необходимы знания, умения и навыки, формируемые данной учебной дисциплиной (модулем): дисциплина изучается на последнем семестре.

## 4. Структура и содержание дисциплины

### 4.1 Структура дисциплин

№ п/п	Раздел дисциплины. Форма промежуточн ой аттестации (по семестрам)	Всего часов на раздел	Семестр	Распределение трудоемкости раздела (в часах) по видам учебной работы					СРС	Содержание самостоятельной работы
				контактная						
				лек	пр	лаб	КЧА			
1	2	3	4	5	6	7	8	10	11	
1	Основы числового программного управления. Автоматизирова нное оборудование (станки, роботы, манипуляторы)	14	8	2	-	4	-	8	Изучение дополнительного материала, просмотр видео, подготовка к защите лабораторной работы	
2	Введение в программирован ие обработки. Станочная система координат	14	8	2	-	4	-	8	Изучение дополнительного материала, просмотр видео, подготовка к защите лабораторной работы	
3	Структура управляющей программы. Кодирование информации	20	8	4	-	8	-	8	Изучение дополнительного материала, просмотр видео, подготовка к защите лабораторной работы	
4	Основы эффективного программирован ия. Стойки систем ЧПУ	22	8	4	-	8	-	10	Изучение дополнительного материала, просмотр видео, подготовка к защите лабораторной работы	
5	Зачет	2	8	-	-	-	0,3	1,7	Зачет выставляется по совокупности результатов текущего контроля успеваемости	
	Итого:	72		12	-	24	0,3	35,7		

## 4.2 Содержание разделов курса и формируемых в них компетенций

№ п/п	Раздел дисциплины	Коды компетенции и индикаторов	Знания	Умения	Навыки	Форма контроля
1	Основы числового программного управления. Автоматизированное оборудование (станки, роботы, манипуляторы)	ПК-5.1, ПК-5.2	1	1	1,2	Тестирование, защита лабораторных работ
2	Введение в программирование обработки. Станочная система координат	ПК-5.2, ПК-2.3	2	2	2,3	Тестирование, защита лабораторных работ
3	Структура управляющей программы. Кодирование информации	ПК-5.2, ПК-5.3	3	3, 4	4	Контрольная работа, защита лабораторных работ
4	Основы эффективного программирования. Стойки систем ЧПУ	ПК-5.3, ПК-2.3	3	3, 4	4	Тестирование, защита лабораторных работ

## 4.3 Наименование тем лекций, их содержание и объем в часах

№ п/п	№ раздела дисциплины	Наименование лекций	Трудоемкость (час)
1.	1	1. Назначение системы ЧПУ. 2. Имитаторы систем ЧПУ. 3. Оборудование для программной обработки. 4. Приводы станков с программным управлением. 5. Прецизионные шариковые передачи.	2
2.	2	1. Основы программирования системы ЧПУ Siemens Sinumerik. 2. Системы координат. 3. Движение осей. 4. Круговая и винтовая интерполяция. 5. Инструмент и коррекция инструмента системы ЧПУ Siemens Sinumerik.	2
3.	3	1. Структура программы. 2. Слово данных, адрес и число. 3. Выбор коррекции радиуса инструмента. 4. Циклы формирования отверстий системы ЧПУ Siemens Sinumerik.	4
4.	4	1. Системы ЧПУ Fanuc и Heidenhein. 2. Программирование циклов и условий. 3. Измерения и контроль в программной обработке. 4. Координатно-измерительные машины. 5. Современные КИМ и их применение в производстве.	4
	<b>Всего</b>		<b>12</b>

## 4.4 Наименование тем практических занятий, их содержание и объем в часах

Практические занятия Рабочим учебным планом не предусмотрены.



#### 4.5 Наименование тем лабораторных работ, их содержание и объем в часах

№ п/п	№ раздела дисциплины	Наименование лабораторных работ	Трудоемкость (час)
1.	1	Изучение и настройка системы управления станком	4
2.	2	Программирование оборудования в системе Sinumerik. Программирование оборудования в системе Fanuc.	4
3.	3	Разработка управляющей программы для станка с ЧПУ	8
4.	4	Измерения и контроль в программной обработке	8
	<b>Всего</b>		<b>24</b>

#### 5. Оценочные материалы для текущего контроля успеваемости и промежуточной аттестации по дисциплине

Для контроля результатов освоения дисциплины проводятся:

– тестирование:

1. Основы числового программного управления.
2. Введение в программирование обработки.
3. Структура управляющей программы
4. Основы эффективного программирования

– защиты лабораторных работ;

– зачет.

Примечание: оценочные материалы (типовые варианты тестов, контрольных работ и др.) приведены в приложении к рабочей программе дисциплины.

Промежуточная аттестация по итогам освоения дисциплины – зачет.

#### 6. Учебно-методическое и информационное обеспечение дисциплины:

##### а) основная литература:

1. Чепчуров, М. С. Оборудование с ЧПУ машиностроительного производства и программная обработка [Электронный ресурс] : учебное пособие / М. С. Чепчуров, Е. М. Жуков. — Электрон. текстовые данные. — Белгород : Белгородский государственный технологический университет им. В.Г. Шухова, ЭБС АСВ, 2015. — 190 с. — 2227-8397. — Режим доступа:

<http://www.iprbookshop.ru/66667.html>

2. Сергеев, А. И. Программирование оборудования с числовым программным управлением [Электронный ресурс] : учебное пособие / А. И. Сергеев, А. С. Русяев, А. А. Корнипаева. — Электрон. текстовые данные. — Оренбург : Оренбургский государственный университет, ЭБС АСВ, 2016. — 118 с. — 978-5-7410-1539-1. — Режим доступа:

<http://www.iprbookshop.ru/61398.html>

##### б) дополнительная литература:

3. Сергеев, А. И. Программирование контроллеров систем автоматизации [Электронный ресурс] : учебное пособие / А. И.

Сергеев, А. М. Черноусова, А. С. Русяев. — Электрон. текстовые данные. — Оренбург : Оренбургский государственный университет, ЭБС АСВ, 2016. — 126 с. — 978-5-7410-1649-7. — Режим доступа: <http://www.iprbookshop.ru/71315.html>

4. Мычко, В. С. Программирование технологических процессов на станках с программным управлением [Электронный ресурс] : учебное пособие / В. С. Мычко. — Электрон. текстовые данные. — Минск : Вышэйшая школа, 2010. — 287 с. — 978-985-06-1928-0. — Режим доступа: <http://www.iprbookshop.ru/20123.html>

**в) методические указания:**

5. Разработка управляющей программы для гравировки контура на станке с ЧПУ. Методические указания к выполнению контрольной работы по дисциплине «Программирование станков с ЧПУ» для студентов направления 15.03.05 «Конструкторско-технологическое обеспечение машиностроительных производств» / сост. И.А. Давыдов – Воткинск: Изд. ВФ ИжГТУ имени М.Т. Калашникова, 2018. – 16 с.

6. Разработка управляющей программы для токарной обработки детали на станке с ЧПУ. Методические указания к выполнению контрольной работы по дисциплине «Программирование станков с ЧПУ» для студентов направления 15.03.05 «Конструкторско-технологическое обеспечение машиностроительных производств» / сост. И.А. Давыдов – Воткинск: Изд. ВФ ИжГТУ имени М.Т. Калашникова, 2016. – 13 с.

7. Учебно-методическое пособие Win-3D View Turning. Описание программного обеспечения графической имитации (симуляции) токарной обработки. - Инженерный центр Unimatic, 2018.

8. Учебно-методическое пособие Win-3D View Turning. Описание программного обеспечения графической имитации (симуляции) фрезерной обработки. - Инженерный центр Unimatic, 2018.

5. Учебно-методическое пособие по организации самостоятельной работы обучающихся: для обучающихся по направлению подготовки 15.03.05 - Конструкторско-технологическое обеспечение машиностроительных производств/ сост. Р.М. Бакиров, Е.В. Чумакова. – Воткинск: Изд. ВФ ИжГТУ имени М.Т. Калашникова, 2019. – 15 с. – Режим доступа:

[http://vfistu.ru/images/files/Docs/metorg\\_po\\_sam\\_rabote.pdf](http://vfistu.ru/images/files/Docs/metorg_po_sam_rabote.pdf)

9. Оформление контрольных работ, рефератов, курсовых работ и проектов, отчетов по практике, выпускных квалификационных работ: методические указания/ сост.: А.Ю. Уразбахтина, Р.М. Бакиров, В.А. Смирнов – Воткинск: Изд. ВФ ИжГТУ имени М.Т. Калашникова, 2018.

– 25 с. Режим доступа:

[http://vfistu.ru/images/files/Docs/metodichka\\_po\\_oformleniu\\_v3.pdf5](http://vfistu.ru/images/files/Docs/metodichka_po_oformleniu_v3.pdf5)

**г) перечень ресурсов информационно-коммуникационной сети**

**Интернет:**

1. Электронно-библиотечная система IPRbooks  
<http://istu.ru/material/elektronno-bibliotechnaya-sistema-iprbooks>.

2. Электронный каталог научной библиотеки ИжГТУ имени М.Т. Калашникова Web ИРБИС [http://94.181.117.43/cgi-bin/irbis64r\\_12/cgiirbis\\_64.exe?LNG=&C21COM=F&I21DBN=IBIS&P21DBN=IBIS](http://94.181.117.43/cgi-bin/irbis64r_12/cgiirbis_64.exe?LNG=&C21COM=F&I21DBN=IBIS&P21DBN=IBIS).
3. Национальная электронная библиотека – <http://нэб.рф>.
4. Мировая цифровая библиотека – <http://www.wdl.org/ru/>.
5. Международный индекс научного цитирования Web of Science – <http://webofscience.com>.
6. Научная электронная библиотека eLIBRARY.RU – <https://elibrary.ru/defaultx.asp>.
7. Справочно-правовая система КонсультантПлюс <http://www.consultant.ru/>.
8. Пример обработки детали «Втулка». [https://kompas.ru/source/info\\_materials/chpu/bushing.pdf](https://kompas.ru/source/info_materials/chpu/bushing.pdf)
9. Библиотека Модуль ЧПУ. Токарная обработка. [https://kompas.ru/source/info\\_materials/chpu/presentation.pdf](https://kompas.ru/source/info_materials/chpu/presentation.pdf)
10. <http://cncexpert.ru/CNC-milling/CNC-programming.php>
11. <http://www.ncsystems.ru>
12. <http://stanoks.com>

**д) лицензионное и свободно распространяемое программное обеспечение:**

1. Microsoft Office.
2. КОМПАС-3D.
3. Mach3
4. Учебный комплект: Модуль ЧПУ. Токарная обработка V15 (приложение для КОМПАС-3D V17)
5. SprutCAM 11
6. ПО WinNC SINUMERIK Operate, multiple (токарная + фрезерная)
7. ПО WinNC Fanuc 31i multiple (токарная + фрезерная)
8. ПО 3D-View multiple (сетевая лицензия) (токарная + фрезерная)

**7. Материально-техническое обеспечение дисциплины:**

1. Лекционные занятия.

Учебные аудитории для лекционных занятий укомплектованы мебелью и техническими средствами обучения, служащими для представления учебной информации большой аудитории (наборы демонстрационного оборудования (проектор, экран, компьютер/ноутбук), учебно-наглядные пособия, тематические иллюстрации).

2. Лабораторные работы.

Для лабораторных занятий используется аудитории №101 и №205, оснащенные следующим оборудованием: интерактивная доска, компьютеры, интерактивный учебный класс ЕМСО на 7 учебных мест, учебный фрезерный станок с ЧПУ, учебный токарный станок с ЧПУ.

3. Самостоятельная работа.

Помещения для самостоятельной работы оснащены компьютерной техникой с возможностью подключения к сети «Интернет» и доступом к электронной информационно-образовательной среде ИжГТУ имени М.Т. Калашникова:

- библиотека ВФ ИжГТУ имени М.Т. Калашникова (адрес: 427430, г. Воткинск, ул. Шувалова, д. 1).

При необходимости рабочая программа дисциплины (модуля) может быть адаптирована для обеспечения образовательного процесса инвалидов и лиц с ограниченными возможностями здоровья, в том числе для обучения с применением дистанционных образовательных технологий. Для этого требуется заявление студента (его законного представителя) и заключение психолого-медико-педагогической комиссии (ПМПК).

**Лист согласования рабочей программы дисциплины (модуля) на  
учебный год**

Рабочая программа дисциплины «Программирование автоматизированного  
оборудования» по направлению подготовки

15.03.05 – Конструкторско-технологическое обеспечение  
машиностроительных производств

по профилю

Технология машиностроения

согласована на ведение учебного процесса в учебном году:

<b>Учебный год</b>	<b>«Согласовано»: заведующий кафедрой, ответственной за РПД (подпись и дата)</b>
2022 – 2023	
2023 – 2024	
2024 – 2025	
2025 – 2026	

УТВЕРЖДАЮ

Директор

\_\_\_\_\_/Давыдов И.А.

\_\_\_\_\_ 20\_\_ г.

**Дополнения и изменения к рабочей программе дисциплины (модуля)**

*«Программирование автоматизированного оборудования»*

по направлению подготовки 15.03.05 – Конструкторско-технологическое обеспечение машиностроительных производств, профиль «Технология машиностроения»

**на 20\_\_/20\_\_ учебный год**

В рабочую программу вносятся следующие изменения:

- 1) .....
- 2) .....

Дополнения и изменения рассмотрены и одобрены на заседании кафедры « \_\_\_\_ » \_\_\_\_\_ 20\_\_ г., протокол № \_\_\_\_.

Заведующий кафедрой

\_\_\_\_\_ Р.М. Бакиров  
\_\_\_\_\_ 20\_\_ г.

Заведующий выпускающей кафедрой

\_\_\_\_\_ Р.М. Бакиров  
\_\_\_\_\_ 20\_\_ г.

Руководитель образовательной программы

\_\_\_\_\_ Р.М. Бакиров  
\_\_\_\_\_ 20\_\_ г.

МИНОБРНАУКИ РОССИИ  
Воткинский филиал  
федерального государственного бюджетного образовательного  
учреждения высшего образования  
«Ижевский государственный технический университет имени М.Т. Калашникова»

**Оценочные средства  
по дисциплине**

Программирование автоматизированного оборудования

направление 15.03.05 – Конструкторско-технологическое обеспечение  
машиностроительных производств

профиль Технология машиностроения

уровень образования: бакалавриат

форма обучения: очная

общая трудоемкость дисциплины составляет: 2 зачетные  
единицы

## 1. Оценочные средства

Оценивание формирования компетенций производится на основе результатов обучения, приведенных в п. 2 рабочей программы и ФОС. Связь разделов компетенций, индикаторов и форм контроля (текущего и промежуточного) указаны в таблице 4.2 рабочей программы дисциплины.

Оценочные средства соотнесены с результатами обучения по дисциплине и индикаторами достижения компетенций, представлены ниже.

№ п/п	Коды компетенции и индикаторов	Результат обучения (знания, умения и навыки)	Формы текущего и промежуточного контроля
1	<p>ПК-5.1. Знать: параметры и режимы технологических процессов изготовления деталей машиностроения средней сложности; правила эксплуатации технологического оборудования и технологической оснастки, используемого при реализации технологических процессов изготовления деталей машиностроения средней сложности; виды и причины брака в изготовлении деталей машиностроения средней сложности; технологические факторы, вызывающие погрешности, методы уменьшения влияния технологических факторов вызывающих погрешности изготовления деталей машиностроения средней сложности.</p> <p>ПК-5.2. Уметь: анализировать производственную ситуацию и выявлять причины брака в изготовлении деталей машиностроения средней сложности; корректировать технологическую документацию; проводить технологические эксперименты по заданным методикам с обработкой и анализом результатов.</p>	<p>31. Методы разработки и внедрения управляющих программ для обработки простых деталей в автоматизированном производстве.</p> <p>У1. Использовать справочную и исходную документацию при написании УП.</p> <p>Н1. Использование современных методов, принципов и средств программирования автоматизированного оборудования, используя всю его функциональность.</p> <p>Н2. Адаптация постпроцессоров к имеющемуся оборудованию.</p>	Тестирование, защита лабораторных работ
2	<p>ПК-5.2. Уметь: анализировать производственную ситуацию и выявлять причины брака в изготовлении деталей машиностроения средней сложности; корректировать технологическую документацию; проводить технологические эксперименты по заданным методикам с обработкой и анализом результатов.</p> <p>ПК-5.3. Владеть: контроль правильности эксплуатации технологического оборудования и технологической оснастки при реализации технологических процессов изготовления деталей машиностроения средней сложности;</p>	<p>32. Методы проектирования переходов обработки на различном автоматизированном оборудовании.</p> <p>У2. Рассчитывать траекторию и эквидистанты инструментов, их исходные точки, координаты опорных точек контура детали.</p> <p>Н2. Рассчитывать траекторию и эквидистанты инструментов, их исходные точки, координаты опорных точек контура детали.</p> <p>Н3. Решение проблем настройки и наладки оборудования.</p>	Тестирование, защита лабораторных работ



	<p>выявление причин брака в изготовлении деталей машиностроения средней сложности; внесение изменений в технологические процессы и в технологическую документацию на технологические процессы изготовления деталей машиностроения средней сложности; исследование технологических операций технологических процессов изготовления деталей машиностроения средней сложности.</p>		
3	<p>ПК-5.2. Уметь: анализировать производственную ситуацию и выявлять причины брака в изготовлении деталей машиностроения средней сложности; корректировать технологическую документацию; проводить технологические эксперименты по заданным методикам с обработкой и анализом результатов.</p> <p>ПК-2.3 Владеть: определение типа производства деталей машиностроения средней сложности; анализ технических требований, предъявляемых к деталям машиностроения средней сложности; выбор схем контроля и средств контроля технических требований, предъявляемых к деталям машиностроения средней сложности; выбор схемы базирования и закрепления, установление требуемых сил закрепления заготовок для деталей машиностроения средней сложности; разработка технологических маршрутов и технологических операций изготовления деталей машиностроения средней сложности; расчет точности обработки при проектировании операций изготовления для деталей машиностроения средней сложности; выбор технологического оборудования, стандартных инструментов и стандартных приспособлений, необходимого для реализации разработанных технологических процессов изготовления для деталей машиностроения средней сложности; установление значений припусков и промежуточных размеров, обеспечиваемых при обработке поверхностей деталей машиностроения средней сложности; установление технологических режимов и норм времени на технологические операции изготовления деталей</p>	<p>33. Методы моделирования, расчета систем элементов оборудования машиностроительных производств.</p> <p>У3. Рассчитывать одноконтурные и многоконтурные системы автоматического регулирования применительно к технологическому объекту.</p> <p>У4. Проектировать простые программные алгоритмы и реализовывать их с помощью современных средств программирования.</p> <p>Н4. Наладка, настройка, регулировка, обслуживание технических средств и систем управления.</p>	<p>Контрольная работа, защита лабораторных работ</p>

	<p>машиностроения средней сложности; определение экономической эффективности проектируемых технологических процессов изготовления деталей</p> <p>машиностроения средней сложности; оформление технологической документации на технологические процессы изготовления деталей машиностроения средней сложности.</p>		
4	<p>ПК-5.3. Владеть: контролем правильности эксплуатации технологического оборудования и технологической оснастки при реализации технологических процессов изготовления деталей машиностроения средней сложности; выявление причин брака в изготовлении деталей машиностроения средней сложности; внесение изменений в технологические процессы и в технологическую документацию на технологические процессы изготовления деталей машиностроения средней сложности; исследование технологических операций технологических процессов изготовления деталей машиностроения средней сложности.</p>	<p>З3. Методы моделирования, расчета систем элементов оборудования машиностроительных производств.</p> <p>У3. Рассчитывать одноконтурные и многоконтурные системы автоматического регулирования применительно к технологическому объекту.</p> <p>У4. Проектировать простые программные алгоритмы и реализовывать их с помощью современных средств программирования.</p> <p>Н4. Наладка, настройка, регулировка, обслуживание технических средств и систем управления.</p>	<p>Тестирование, защита лабораторных работ, Зачет</p>

**Наименование:** зачет

**Представление в ФОС:**

**Перечень вопросов для проведения зачета:**

1. Назначение системы ЧПУ.
2. Имитаторы систем ЧПУ.
3. Оборудование для программной обработки.
4. Приводы станков с программным управлением.
5. Прецизионные шариковые передачи.
6. Основы программирования системы ЧПУ Siemens Sinumerik.
7. Системы координат.
8. Движение осей.
9. Круговая и винтовая интерполяция.
10. Инструмент и коррекция инструмента системы ЧПУ Siemens Sinumerik.
11. Структура программы.
12. Слово данных, адрес и число.
13. Выбор коррекции радиуса инструмента.
14. Циклы формирования отверстий системы ЧПУ Siemens Sinumerik.
15. Системы ЧПУ Fanuc и Heidenhein.
16. Программирование циклов и условий.
17. Измерения и контроль в программной обработке.
18. Координатно-измерительные машины.
19. Современные КИМ и их применение в производстве.

**Критерии оценки:**

Приведены в разделе 2

**Наименование:** контрольная работа

**Представление в ФЭС:** набор вариантов заданий

**Варианты заданий:**

Контрольная работа №1.

«Разработка управляющей программы для токарной обработки детали на станке с ЧПУ»

Порядок выполнения лабораторной работы:

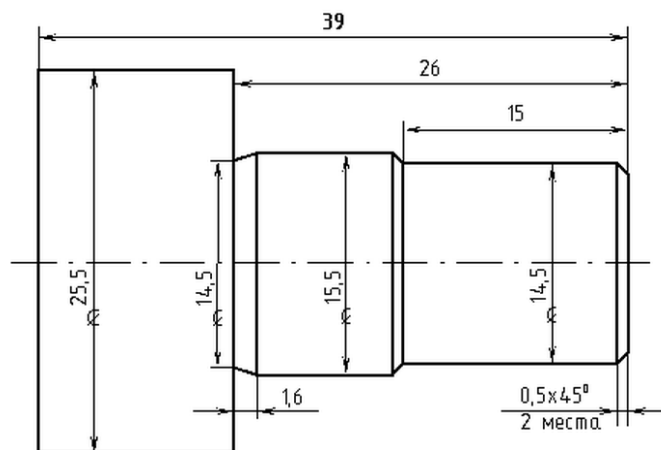
1. Ознакомиться с этапами подготовки управляющих программ.
2. Разобрать пример разработанной управляющей программы.
3. Получить индивидуальное задание.
4. Разработать и записать управляющую программу механической обработки заданной детали в G-коде.
5. Выполнить имитационное моделирование разработанной управляющей программы механической обработки, используя возможности программного обеспечения NCtuner. Исключить выявленные ошибки.
6. Оформить расчетно-технологическую карту.
7. Оформить и защитить отчет по лабораторной работе.

Этапы подготовки управляющей программы (УП)

Последовательность подготовки УП состоит из следующих основных этапов:

1. Анализ рабочего чертежа изготавливаемой детали.
  - перевод размеров в плоскости обработки,
  - выбор технологической базы,
  - замена сложных траекторий прямыми линиями и дугами окружности.
2. Разработка маршрута механической обработки детали: назначение технологических операций и переходов обработки.
3. Назначение режущего инструмента.
4. Расчет и назначение режимов резания:
  - определение скорости резания –  $V$  [м/мин],
  - определение частоты вращения главного движения –  $n$  [об/мин],
  - определение скорости подачи режущего инструмента –  $S$  [мм/об, мм/мин].
5. Определение координат опорных точек УП.
  - построение эквидистанты и определение координат опорных точек.Назначение исходной точки режущего инструмента.

- разработка схемы наладки, в которой в графической форме указывается взаимное расположение узлов станка, изготавливаемой детали и режущего инструмента перед началом обработки.
- разработка карты подготовки информации, в которой отражена геометрическая (координаты опорных точек и расстояния между ними) и технологическая (режимы резания) информация.
- составление текста управляющей программы.



**Критерии оценки:**

Приведены в разделе 2.

**Наименование:** защита лабораторных работ

**Представление в ФОС:** задания и/или вопросы к защите лабораторных работ

**Варианты заданий:**

Задание 1: Расшифровка кода управляющей программы для станка с ЧПУ.

T5 M06 (SVERLO\_CENTR\_D2\_5)

G54 G00 G94 G90 G17 G40 X20. Y-60.

G00 G43 Z34. H5 S1528 M03

M08

G98 G81 X20. Y-60. Z11.399 R16. F57

Y-20.

X40. Y-40.

X60. Y-20.

Y-60.

G80

M09

M05

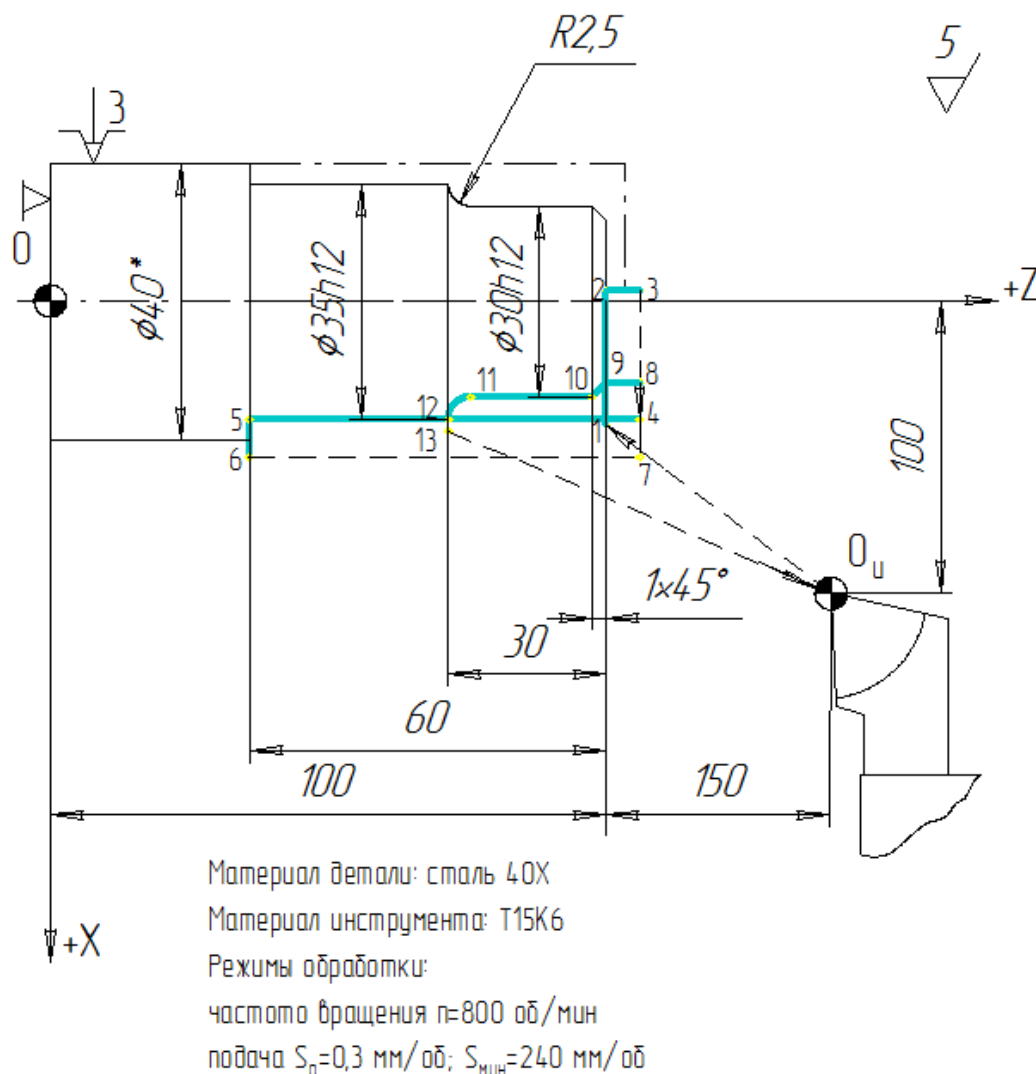
M01

Задание 2: Разработка G-кода управляющей программы для станка с ЧПУ.

Этапы выполнения контрольной работы:

1. Создать 3D модель и ассоциативный рабочий чертеж для детали.

2. Назначение технологических операций и переходов обработки.
3. Выбор режущего инструмента.
4. Расчет режимов резания:
5. Построение эквидистанты и нахождение координат опорных точек эквидистанты. Ввод исходной точки режущего инструмента.
6. Построение схемы наладки.
7. Составление карты подготовки информации.
8. Составление управляющей программы.



### Критерии оценки:

Приведены в разделе 2

## 2. Критерии и шкалы оценивания

Для контрольных мероприятий (текущего контроля) устанавливается минимальное и максимальное количество баллов в соответствии с таблицей. Контрольное мероприятие считается пройденным успешно при условии набора количества баллов не ниже минимального.

Результат обучения по дисциплине считается достигнутым при успешном прохождении обучающимся всех контрольных мероприятий, относящихся к данному результату обучения.

<i>Разделы дисциплины</i>	<i>Форма контроля</i>	<i>Количество баллов</i>	
		<i>min</i>	<i>max</i>
1	Тестирование, защита лабораторных работ	10	20
2	Тестирование, защита лабораторных работ	10	20
3	Контрольная работа, защита лабораторных работ	20	40
4	Тестирование, защита лабораторных работ	10	20

При оценивании результатов обучения по дисциплине в ходе текущего контроля успеваемости используются следующие критерии. Минимальное количество баллов выставляется обучающемуся при выполнении всех показателей, допускаются несущественные неточности в изложении и оформлении материала.

<i>Наименование, обозначение</i>	<i>Показатели выставления минимального количества баллов</i>
Лабораторная работа	Лабораторная работа выполнена в полном объеме; Представлен отчет, содержащий необходимые расчеты, выводы, оформленный в соответствии с установленными требованиями; Продемонстрирован удовлетворительный уровень владения материалом при защите лабораторной работы, даны правильные ответы не менее чем на 50% заданных вопросов
Контрольная работа	Продемонстрирован удовлетворительный уровень владения материалом. Правильно решено не менее 50% заданий
Тест	Правильно решено не менее 50% тестовых заданий

Промежуточная аттестация по дисциплине проводится в форме зачета.

Итоговая оценка по дисциплине может быть выставлена на основе результатов текущего контроля с использованием следующей шкалы:

<i>Оценка</i>	<i>Набрано баллов</i>
«зачтено»	71-100
«не зачтено»	41-70

Билет к зачету включает 2 теоретических вопроса и 1 практическое задание.

Промежуточная аттестация проводится в форме устного опроса.

Время на подготовку: 45 минут.

При оценивании результатов обучения по дисциплине в ходе промежуточной аттестации используются следующие критерии и шкала оценки:

<i>Оценка</i>	<i>Критерии оценки</i>
«зачтено»	Обучающийся демонстрирует знание основного учебно-программного материала в объеме, необходимом для дальнейшей учебы, умеет применять его при выполнении конкретных заданий, предусмотренных программой дисциплины
«не зачтено»	Обучающийся демонстрирует значительные пробелы в знаниях основного учебно-программного материала, допустил принципиальные ошибки в выполнении предусмотренных программой заданий и не способен продолжить обучение

