

МИНОБРНАУКИ РОССИИ  
Воткинский филиал  
федерального государственного бюджетного образовательного  
учреждения высшего образования  
«Ижевский государственный технический университет имени М.Т. Калашникова»



УТВЕРЖДАЮ

Директор

/ Давыдов И.А.

15.06. 2021 г.

РАБОЧАЯ ПРОГРАММА ДИСЦИПЛИНЫ

Методы компьютерного конструирования

направление 15.03.05 – Конструкторско-технологическое обеспечение машиностроительных производств

профиль Технология машиностроения

уровень образования: бакалавриат

форма обучения: очная

общая трудоемкость дисциплины составляет: 3 зачетные единицы

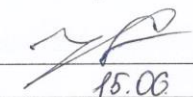
Кафедра Естественные науки и информационные технологии

Составитель Давыдов Иван Александрович, к. т. н., доцент

Рабочая программа составлена на основании ФГОС ВО - бакалавриат по направлению подготовки 15.03.05 «Конструкторско-технологическое обеспечение машиностроительных производств» (уровень бакалавриата) № 1044 от 17.08.2020 и рассмотрена на заседании кафедры

Протокол от 15.06. 2021 г. № 6

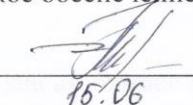
Заведующий кафедрой «Естественные науки и информационные технологии»

  
\_\_\_\_\_  
15.06 2021 г. К.Б. Сентяков

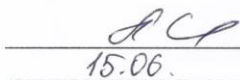
### СОГЛАСОВАНО

Количество часов рабочей программы и формируемые компетенции соответствуют учебному плану 15.03.05 – Конструкторско-технологическое обеспечение машиностроительных производств

Председатель учебно-методической комиссии по направлению подготовки 15.03.05 – Конструкторско-технологическое обеспечение машиностроительных производств

  
\_\_\_\_\_  
15.06 2021 г. А.Н. Шельпяков

Ведущий специалист учебной части  
ВФ ФГБОУ ВО «ИжГТУ имени М.Т. Калашникова»

  
\_\_\_\_\_  
15.06. 2021 г. Л.Н. Соловьева

## Аннотация к дисциплине

<b>Название дисциплины</b>	Методы компьютерного конструирования
<b>Направление (специальность) подготовки</b>	15.03.05 - Конструкторско-технологическое обеспечение машиностроительных производств
<b>Направленность (профиль/программа/специализация)</b>	Технология машиностроения
<b>Место дисциплины</b>	Обязательная часть Блока 1. Дисциплины (модули)
<b>Трудоемкость (з.е. / часы)</b>	3 з.е. / 108 часов
<b>Цель изучения дисциплины</b>	Приобретение студентами навыков выполнения конструкторской документации с применением средств вычислительной техники и программных средств компьютерной графики, а также навыков трехмерного моделирования деталей и сборочных изделий.
<b>Компетенции, формируемые в результате освоения дисциплины</b>	ОПК-6. Способен использовать современные информационные технологии, прикладные программные средства при решении задач профессиональной деятельности. ОПК-7. Способен участвовать в разработке технической документации, связанной с профессиональной деятельностью.
<b>Содержание дисциплины (основные разделы и темы)</b>	Сквозное автоматизированное проектирование. Знакомство с основными элементами интерфейса САПР Компас-3D. Основные приемы работы в САПР «Компас-3D». Использование привязок. Вспомогательные построения при выполнении чертежа. Ввод размеров и обозначений. Создание чертежей типовых деталей. Использование менеджера библиотек в САПР «Компас-3D». Построение сборочных чертежей. Использование параметризации в САПР «Компас-3D». Трехмерное моделирование в среде «Компас-3D». Создание параметризованных 3D моделей деталей и сборок
<b>Форма промежуточной аттестации</b>	Зачет

## 1. Цели и задачи дисциплины:

**Целью** освоения дисциплины является приобретение студентами навыков выполнения конструкторской документации с применением средств вычислительной техники и программных средств компьютерной графики, а также навыков трехмерного моделирования деталей и сборочных изделий.

### Задачи дисциплины:

- дать студентам теоретические знания о современных методах компьютерного выполнения графических работ с применением средств вычислительной техники;
- научить студентов владению современному программному обеспечению в области автоматизации конструкторских и проектировочных работ в машиностроении

## 2. Планируемые результаты обучения

В результате освоения дисциплины у студента должны быть сформированы

### Знания, приобретаемые в ходе освоения дисциплины

№ п/п	Знания
1	Стандартные программные средства для решения задач в области конструкторско-технологического обеспечения машиностроительных производств
2	Методы и средства геометрического моделирования технических объектов
3	Методы и средства автоматизации выполнения и оформления проектно-конструкторской документации
4	Тенденции развития компьютерной графики, ее роль и значение в инженерных системах и прикладных программах
5	Методы проектно-конструкторской работы; подход к формированию множества решений проектной задачи на структурном и конструкторском уровнях; общие требования к автоматизированным системам проектирования

### Умения, приобретаемые в ходе освоения дисциплины

№ п/п	Умения
1	Проводить обоснованный выбор и комплексирование средств компьютерной графики
2	Использовать для решения типовых задач методы и средства геометрического моделирования
3	Пользоваться инструментальными программными средствами интерактивных графических систем, актуальных для современного производства

### Навыки, приобретаемые в ходе освоения дисциплины

№ п/п	Навыки
1	Применение стандартных программных средств в области конструкторско-технологического обеспечения машиностроительных производств,
2	Работа на компьютерной технике с графическими пакетами для получения конструкторских, технологических и других документов

### Компетенции, приобретаемые в ходе освоения дисциплины

Компетенции	Индикаторы	Знания	Умения	Навыки
ОПК-6. Способен использовать современные информационные технологии, прикладные программные средства при решении задач профессиональной деятельности	ОПК-6.1. Знать: виды современных информационных технологий, для решения задач в области конструкторско-технологического обеспечения машиностроительного производства, принципы работы современных информационных технологий, современные тенденции развития информатики и вычислительной техники, информационных технологий и пути их применения в профессиональной деятельности, программные средства в области конструкторско-технологического обеспечения машиностроительного производства	1,2	1,2	1
	ОПК-6.2. Уметь: использовать современные информационные технологии, прикладные программные средства при решении задач профессиональной деятельности	1,2,4	1,2	1,2
	ОПК-6.3. Владеть: современными информационными технологиями при решении задач профессиональной деятельности	1,4,5	1	2
ОПК-7. Способен участвовать в разработке технической документации, связанной с профессиональной деятельностью;	ОПК-7.1. Знать: стандарты технической документации ЕСКД, ЕСТПП, ЕСТД, правила составления технических отчетов	3	3	1
	ОПК-7.2. Уметь: составлять технические отчеты о выполненной работе	3	2	1
	ОПК-7.3. Владеть: навыками составления технических отчетов в соответствии с принятыми стандартами	1,4	2	2

### 3. Место дисциплины в структуре ООП

Дисциплина относится к обязательной части Блока 1 «Дисциплины (модули)» ООП.

Дисциплина изучается на 2 курсе в 3 семестре.

Изучение дисциплины базируется на знаниях, умениях и навыках, полученных при освоении дисциплин (модулей): Информатика. Начертательная геометрия. Инженерная графика.

Перечень последующих дисциплин (модулей), для которых необходимы знания, умения и навыки, формируемые данной учебной дисциплиной (модулем): Системы автоматизации инженерных расчетов, Детали машин,

Производство и проектирование заготовок в машиностроении, Технологическая оснастка, Системы технологической подготовки производства (САМ (Computer Aided Manufacturing) системы), Технология машиностроения.

#### 4. Структура и содержание дисциплины

##### 4.1 Структура дисциплин

№ п/п	Раздел дисциплины. Форма промежуточной аттестации (по семестрам)	Всего часов на раздел	Семестр	Распределение трудоемкости раздела (в часах) по видам учебной работы					СРС	Содержание самостоятельной работы
				контактная						
				лек	пр	лаб	КЧА			
1	2	3	4	5	6	7	8	10	11	
1	Сквозное автоматизированное проектирование	14	3	2	-	4	-	8	Изучение дополнительного материала, просмотр видео, подготовка к защите лабораторной работы	
2	Знакомство с САПР Компас-3D. Общие сведения. Создание и настройка чертежа. Основные приемы работы в САПР «Компас-3D»	14	3	2	-	4	-	8	Изучение дополнительного материала, просмотр видео, подготовка к защите лабораторной работы	
3	Черчение. Использование привязок. Вспомогательные построения при выполнении чертежа	14	3	2	-	4	-	8	Изучение дополнительного материала, просмотр видео, подготовка к защите лабораторной работы	
4	Ввод размеров и обозначений в САПР «Компас-3D» Создание чертежей типовых деталей	14	3	2	-	4	-	8	Изучение дополнительного материала, просмотр видео, подготовка к защите лабораторной работы	
5	Использование менеджера библиотек в САПР «Компас-3D» Построение сборочных чертежей	14	3	2	-	4	-	8	Изучение дополнительного материала, просмотр видео, подготовка к защите лабораторной работы	

6	Трехмерное моделирование в среде «Компас-3D»	14	3	2	-	4	-	8	Изучение дополнительного материала, просмотр видео, подготовка к защите лабораторной работы
7	Использование параметризации в САПР «Компас-3D» Создание параметризованных 3D моделей деталей и сборок	22	3	4	-	8	-	10	Изучение дополнительного материала, просмотр видео, подготовка к защите лабораторной работы
8	Зачет	2	3	-	-	-	0,3	1,7	Зачет выставляется по совокупности результатов текущего контроля успеваемости
	Итого:	108		16	-	32	0,3	59,7	
	в том числе часы практической подготовки								

#### 4.2 Содержание разделов курса и формируемых в них компетенций

№ п/п	Раздел дисциплины	Коды компетенции и индикаторов	Знания	Умения	Навыки	Форма контроля
1	Сквозное автоматизированное проектирование	ОПК-6.1, ОПК-6.2	1	1	1,2	Защита лабораторных работ
2	Знакомство с САПР Компас-3D. Общие сведения. Создание и настройка чертежа. Основные приемы работы в САПР «Компас-3D»	ОПК-6.1, ОПК-6.3	2	2	2	Защита лабораторных работ
3	Черчение. Использование привязок. Вспомогательные построения при выполнении чертежа	ОПК-6.2, ОПК-6.3	3	3	2	Защита лабораторных работ
4	Ввод размеров и обозначений в САПР «Компас-3D» Создание чертежей типовых деталей	ОПК-7.1	3	2,3	1,2	Контрольная работа, защита лабораторных работ
5	Использование менеджера библиотек в САПР «Компас-3D» Построение сборочных чертежей	ОПК-7.2, ОПК-7.3	4	3	1,2	Защита лабораторных работ
6	Трехмерное моделирование в среде «Компас-3D»	ОПК-7.2, ОПК-7.3	5	1,2	1,2	Защита лабораторных работ

7	Использование параметризации в САПР «Компас-3D» Создание параметризованных 3D моделей деталей и сборок	ОПК-7.1, ОПК-7.3	5	1,3	1,2	Контрольная работа, защита лабораторных работ
---	---	---------------------	---	-----	-----	---

#### 4.3 Наименование тем лекций, их содержание и объем в часах

№ п/п	№ раздела дисциплины	Наименование лекций	Трудоемкость (час)
1.	1	Сквозное автоматизированное проектирование	2
2.	2	Знакомство с САПР Компас-3D. Общие сведения. Создание и настройка чертежа. Основные приемы работы в САПР «Компас-3D»	2
3.	3	Черчение. Использование привязок. Вспомогательные построения при выполнении чертежа	2
4.	4	Ввод размеров и обозначений в САПР «Компас-3D» Создание чертежей типовых деталей	2
5.	5	Использование менеджера библиотек в САПР «Компас-3D» Построение сборочных чертежей	2
6.	6	Трехмерное моделирование в среде «Компас-3D»	2
7.	7	Использование параметризации в САПР «Компас-3D» Создание параметризованных 3D моделей деталей и сборок	4
	<b>Всего</b>		<b>16</b>

#### 4.4 Наименование тем практических занятий, их содержание и объем в часах

Практические занятия Рабочим учебным планом не предусмотрены.

#### 4.5 Наименование тем лабораторных работ, их содержание и объем в часах

№ п/п	№ раздела дисциплины	Наименование лабораторных работ	Трудоемкость (час)
1.	1	Автоматизированное проектирование	4
2.	2	Знакомство с основными элементами интерфейса САПР Компас-3D. Создание и настройка чертежа.	4
3.	3	Черчение. Использование привязок.	2
4.	3	Вспомогательные построения при выполнении чертежа	2
5.	4	Ввод размеров и обозначений в САПР «Компас-3D»	2
6.	4	Создание чертежей типовых деталей	2
7.	5	Использование менеджера библиотек в САПР «Компас-3D»	2
8.	5	Построение сборочных чертежей	2
9.	6	Трехмерное моделирование в среде «Компас-3D»	4
10.	7	Использование параметризации в САПР «Компас-3D»	4
11.	7	Создание параметризованных 3D моделей деталей и сборок	4
	<b>Всего</b>		<b>32</b>
	в том числе часы практической подготовки		



## **5. Оценочные материалы для текущего контроля успеваемости и промежуточной аттестации по дисциплине**

Для контроля результатов освоения дисциплины проводятся:

– тестирование:

1. Создание и настройка чертежа.
  2. Ввод размеров и обозначений в САПР «Компас-3D».
  3. Использование менеджера библиотек в САПР «Компас-3D»
  4. Использование параметризации в САПР «Компас-3D»
- защиты лабораторных работ;
- зачет.

Примечание: оценочные материалы ( типовые варианты тестов, контрольных работ и др.) приведены в приложении к рабочей программе дисциплины.

Промежуточная аттестация по итогам освоения дисциплины – зачет.

## **6. Учебно-методическое и информационное обеспечение дисциплины:**

### **а) основная литература:**

1. Конакова, И. П. Компьютерная графика. КОМПАС и AutoCAD [Электронный ресурс] : учебное пособие / И. П. Конакова, И. И. Пирогова. — Электрон. текстовые данные. — Екатеринбург : Уральский федеральный университет, ЭБС АСВ, 2015. — 148 с. — 978-5-7996-1403-4. — Режим доступа: <http://www.iprbookshop.ru/68436.html>
2. Системы автоматизированного проектирования. Лабораторный практикум [Электронный ресурс] : учебное пособие / А. Н. Беляев, В. В. Шередекин, С. В. Кузьменко, А. А. Заболотная ; под ред. В. В. Шередекин. — Электрон. текстовые данные. — Воронеж : Воронежский Государственный Аграрный Университет им. Императора Петра Первого, 2016. — 175 с. — 978-5-7267-0887-4. — Режим доступа: <http://www.iprbookshop.ru/72747.html>

### **б) дополнительная литература:**

3. Аксарин П.Е. Чертежи для детализования: Учебное пособие для студентов высших учебных заведений. – 2-е изд., доп. – М.: Машиностроение, 1993. – 160 с.: ил.
4. Азбука Компас-График V17  
[https://kompas.ru/source/info\\_materials/2018/Azbuka\\_KOMPAS-2D.pdf](https://kompas.ru/source/info_materials/2018/Azbuka_KOMPAS-2D.pdf)
5. Азбука Компас-3D v17  
[https://kompas.ru/source/info\\_materials/2018/Azbuka\\_KOMPAS-3D.pdf](https://kompas.ru/source/info_materials/2018/Azbuka_KOMPAS-3D.pdf)
6. Компас-3D v17. Руководство пользователя  
[https://kompas.ru/source/info\\_materials/2018/KOMPAS-3D-v17\\_Guide.pdf](https://kompas.ru/source/info_materials/2018/KOMPAS-3D-v17_Guide.pdf)

### **в) методические указания:**

7. Давыдов И.А. Методические указания по выполнению лабораторной работы по дисциплине «Методы компьютерного конструирования» на тему «Параметризованное моделирование». Воткинский филиал ИжГТУ имени М.Т. Калашникова. Воткинск, 2018. – 12 с.

8. Давыдов И.А. Методические указания по выполнению лабораторной работы по дисциплине «Методы компьютерного конструирования» на тему «Трёхмерные операции моделирования». Воткинский филиал ИжГТУ имени М.Т. Калашникова. Воткинск, 2018. – 12 с.

9. Учебно-методическое пособие по организации самостоятельной работы обучающихся: для обучающихся по направлению подготовки 15.03.05 - Конструкторско-технологическое обеспечение машиностроительных производств/ сост. Р.М. Бакиров, Е.В. Чумакова. – Воткинск: Изд. ВФ ИжГТУ имени М.Т. Калашникова, 2019. – 15 с. – Режим доступа:

[http://vfistu.ru/images/files/Docs/metorg\\_po\\_sam\\_rabote.pdf](http://vfistu.ru/images/files/Docs/metorg_po_sam_rabote.pdf)

10. Оформление контрольных работ, рефератов, курсовых работ и проектов, отчетов по практике, выпускных квалификационных работ: методические указания/ сост.: А.Ю. Уразбахтина, Р.М. Бакиров, В.А. Смирнов – Воткинск: Изд. ВФ ИжГТУ имени М.Т. Калашникова, 2018. – 25 с. – Режим доступа:

[http://vfistu.ru/images/files/Docs/metodichka\\_po\\_oformleniu\\_v3.pdf](http://vfistu.ru/images/files/Docs/metodichka_po_oformleniu_v3.pdf)

**г) перечень ресурсов информационно-коммуникационной сети**

**Интернет:**

1. Электронно-библиотечная система IPRbooks  
<http://istu.ru/material/elektronno-bibliotechnaya-sistema-iprbooks>.

2. Электронный каталог научной библиотеки ИжГТУ имени М.Т. Калашникова Web ИРБИС [http://94.181.117.43/cgi-bin/irbis64r\\_12/cgiirbis\\_64.exe?LNG=&C21COM=F&I21DBN=IBIS&P21DBN=IBIS](http://94.181.117.43/cgi-bin/irbis64r_12/cgiirbis_64.exe?LNG=&C21COM=F&I21DBN=IBIS&P21DBN=IBIS).

3. Национальная электронная библиотека – <http://нэб.рф>.

4. Мировая цифровая библиотека – <http://www.wdl.org/ru/>.

5. Международный индекс научного цитирования Web of Science – <http://webofscience.com>.

6. Научная электронная библиотека eLIBRARY.RU – <https://elibrary.ru/defaultx.asp>.

7. Справочно-правовая система КонсультантПлюс  
<http://www.consultant.ru/>.

**д) лицензионное и свободно распространяемое программное обеспечение:**

1. Microsoft Office.

2. КОМПАС-3D.

3. Mach3

4. Учебный комплект: Модуль ЧПУ. Токарная обработка V15 (приложение для КОМПАС-3D V17)

5. SprutCAM 11

6. ПО WinNC SINUMERIK Operate, multiple (токарная + фрезерная)

7. ПО WinNC Fanuc 31i multiple (токарная + фрезерная)

8. ПО 3D-View multiple (сетевая лицензия) (токарная + фрезерная)

## **7. Материально-техническое обеспечение дисциплины:**

### **1. Лекционные занятия.**

Учебные аудитории для лекционных занятий укомплектованы мебелью и техническими средствами обучения, служащими для представления учебной информации большой аудитории (наборы демонстрационного оборудования (проектор, экран, компьютер/ноутбук), учебно-наглядные пособия, тематические иллюстрации).

### **2. Лабораторные работы.**

Для лабораторных занятий используется аудитории №101 и №205, оснащенные следующим оборудованием: интерактивная доска, компьютеры, интерактивный учебный класс ЕМСО на 7 учебных мест.

### **3. Самостоятельная работа.**

Помещения для самостоятельной работы оснащены компьютерной техникой с возможностью подключения к сети «Интернет» и доступом к электронной информационно-образовательной среде ИжГТУ имени М.Т. Калашникова:

- библиотека ВФ ИжГТУ имени М.Т. Калашникова (адрес: 427430, г. Воткинск, ул. Шувалова, д. 1).

При необходимости рабочая программа дисциплины (модуля) может быть адаптирована для обеспечения образовательного процесса инвалидов и лиц с ограниченными возможностями здоровья, в том числе для обучения с применением дистанционных образовательных технологий. Для этого требуется заявление студента (его законного представителя) и заключение психолого-медико-педагогической комиссии (ПМПК).

**Лист согласования рабочей программы дисциплины (модуля) на  
учебный год**

Рабочая программа дисциплины «Методы компьютерного конструирования»  
по направлению подготовки  
15.03.05 – Конструкторско-технологическое обеспечение  
машиностроительных производств  
по профилю  
Технология машиностроения

согласована на ведение учебного процесса в учебном году:

<b><i>Учебный год</i></b>	<b><i>«Согласовано»: заведующий кафедрой, ответственной за РПД (подпись и дата)</i></b>
2021 – 2022	
2022 – 2023	
2023 – 2024	
2024 – 2025	

МИНОБРНАУКИ РОССИИ  
Воткинский филиал  
федерального государственного бюджетного образовательного  
учреждения высшего образования  
«Ижевский государственный технический университет имени М.Т. Калашникова»

**Оценочные средства  
по дисциплине**

Методы компьютерного конструирования

направление 15.03.05 – Конструкторско-технологическое обеспечение  
машиностроительных производств

профиль Технология машиностроения

уровень образования: бакалавриат

форма обучения: очная

общая трудоемкость дисциплины составляет: 3 зачетные  
единицы

## 1. Оценочные средства

Оценивание формирования компетенций производится на основе результатов обучения, приведенных в п. 2 рабочей программы и ФОС. Связь разделов компетенций, индикаторов и форм контроля (текущего и промежуточного) указаны в таблице 4.2 рабочей программы дисциплины.

Оценочные средства соотнесены с результатами обучения по дисциплине и индикаторами достижения компетенций, представлены ниже.

№ п/п	Коды компетенции и индикаторов	Результат обучения (знания, умения и навыки)	Формы текущего и промежуточного контроля
1	ОПК-6.1. Знать: виды современных информационных технологий, для решения задач в области конструкторско-технологического обеспечения машиностроительного производства, принципы работы современных информационных технологий, современные тенденции развития информатики и вычислительной техники, информационных технологий и пути их применения в профессиональной деятельности, программные средства в области конструкторско-технологического обеспечения машиностроительного производства ОПК-6.2. Уметь: использовать современные информационные технологии, прикладные программные средства при решении задач профессиональной деятельности	31. Стандартные программные средства для решения задач в области конструкторско-технологического обеспечения машиностроительных производств. У1. Проводить обоснованный выбор и комплексирование средств компьютерной графики. Н1. Применение стандартных программных средств в области конструкторско-технологического обеспечения машиностроительных производств. Н2. Работа на компьютерной технике с графическими пакетами для получения конструкторских, технологических и других документов.	Защита лабораторных работ
2	ОПК-6.1. Знать: виды современных информационных технологий, для решения задач в области конструкторско-технологического обеспечения машиностроительного производства, принципы работы современных информационных технологий, современные тенденции развития информатики и вычислительной техники, информационных технологий и пути их применения в профессиональной деятельности, программные средства в области конструкторско-технологического обеспечения машиностроительного производства. ПК-6.3. Владеть: современными информационными технологиями при решении задач профессиональной деятельности	32. Методы и средства геометрического моделирования технических объектов. У2. Использовать для решения типовых задач методы и средства геометрического моделирования. Н2. Работа на компьютерной технике с графическими пакетами для получения конструкторских, технологических и других документов.	Защита лабораторных работ
3	ОПК-6.2. Уметь: использовать современные информационные технологии, прикладные программные средства при решении задач профессиональной	33. Методы и средства автоматизации выполнения и оформления проектно-конструкторской документации. У3. Пользоваться инструментальными программными	Защита лабораторных работ

	<p>деятельности ПК-6.3. Владеть: современными информационными технологиями при решении задач профессиональной деятельности</p>	<p>средствами интерактивных графических систем, актуальных для современного производства. Н2. Работа на компьютерной технике с графическими пакетами для получения конструкторских, технологических и других документов.</p>	
4	<p>ОПК-7.1. Знать: стандарты технической документации ЕСКД, ЕСТПП, ЕСТД, правила составления технических отчетов</p>	<p>33. Методы и средства автоматизации выполнения и оформления проектно-конструкторской документации. У2. Использовать для решения типовых задач методы и средства геометрического моделирования. У3. Пользоваться инструментальными программными средствами интерактивных графических систем, актуальных для современного производства. Н1. Применение стандартных программных средств в области конструкторско-технологического обеспечения машиностроительных производств. Н2. Работа на компьютерной технике с графическими пакетами для получения конструкторских, технологических и других документов.</p>	<p>Контрольная работа, защита лабораторных работ</p>
5	<p>ОПК-7.2. Уметь: составлять технические отчеты о выполненной работе ОПК-7.3. Владеть: навыками составления технических отчетов в соответствии с принятыми стандартами</p>	<p>34. Тенденции развития компьютерной графики, ее роль и значение в инженерных системах и прикладных программах У3. Пользоваться инструментальными программными средствами интерактивных графических систем, актуальных для современного производства. Н1. Применение стандартных программных средств в области конструкторско-технологического обеспечения машиностроительных производств. Н2. Работа на компьютерной технике с графическими пакетами для получения конструкторских, технологических и других документов.</p>	<p>Защита лабораторных работ</p>
6	<p>ОПК-7.2. Уметь: составлять технические отчеты о выполненной работе ОПК-7.3. Владеть: навыками составления технических отчетов в соответствии с принятыми стандартами</p>	<p>35. Методы проектно-конструкторской работы; подход к формированию множества решений проектной задачи на структурном и конструкторском уровнях; общие требования к автоматизированным системам проектирования У1. Проводить обоснованный выбор и комплексирование средств компьютерной графики. У2. Использовать для решения типовых задач методы и средства геометрического моделирования. Н1. Применение стандартных программных средств в области</p>	<p>Защита лабораторных работ</p>

		<p>конструкторско-технологического обеспечения машиностроительных производств.</p> <p>Н2. Работа на компьютерной технике с графическими пакетами для получения конструкторских, технологических и других документов.</p>	
7	<p>ОПК-7.1. Знать: стандарты технической документации ЕСКД, ЕСТПП, ЕСТД, правила составления технических отчетов.</p> <p>ОПК-7.3. Владеть: навыками составления технических отчетов в соответствии с принятыми стандартами</p>	<p>35. Методы проектно-конструкторской работы; подход к формированию множества решений проектной задачи на структурном и конструкторском уровнях; общие требования к автоматизированным системам проектирования</p> <p>У1. Проводить обоснованный выбор и комплексирование средств компьютерной графики.</p> <p>У3. Пользоваться инструментальными программными средствами интерактивных графических систем, актуальных для современного производства.</p> <p>Н1. Применение стандартных программных средств в области конструкторско-технологического обеспечения машиностроительных производств.</p> <p>Н2. Работа на компьютерной технике с графическими пакетами для получения конструкторских, технологических и других документов.</p>	<p>Контрольная работа, защита лабораторных работ.</p>

**Наименование:** зачет

**Представление в ФОС:**

**Перечень вопросов для проведения зачета:**

1. Основные элементы интерфейса графического редактора «Компас-3D».
2. Базовые приемы работы в системе «Компас-3D».
3. Ввод технологических обозначений в среде «Компас-3D».
4. Локальные привязки.
5. Глобальные привязки.
6. Способы выделения объектов.
7. Редактирование объектов в системе «Компас-3D».
8. Использование слоев.
9. Стилль линий чертежных объектов. Изменение стилия нескольких объектов.
10. Ввод размеров в графическом редакторе «Компас-3D».
11. Особенности создания чертежа типовой детали «Шаблон».
12. Особенности создания чертежа типовой детали «Пластина».
13. Особенности создания чертежа типовой детали «Вал».
14. Особенности создания чертежа типовой детали «Зубчатое колесо».
15. Менеджер библиотек. Использование конструкторской библиотеки.
16. Менеджер библиотек. Использование прикладной библиотеки.
17. Построение чертежей резьбовых соединений с использованием менеджера библиотек.
18. Особенности создания сборочных чертежей и чертежей детализировок.



19. Создание спецификации в ручном режиме.
20. Создание спецификации в полуавтоматическом режиме.
21. Параметризация в среде «Компас-3D». Создание параметрических чертежей.
22. Расчет и построение в графическом редакторе «Компас-3D».
23. Расчет и построение в графическом редакторе «Компас-3D». Создание чертежей и трехмерных моделей зубчатых колес с использованием подсистемы «Компас-Shaft 2D».
24. Трехмерное моделирование в среде «Компас-3D». Построение трехмерных моделей деталей – тел вращения

**Критерии оценки:**

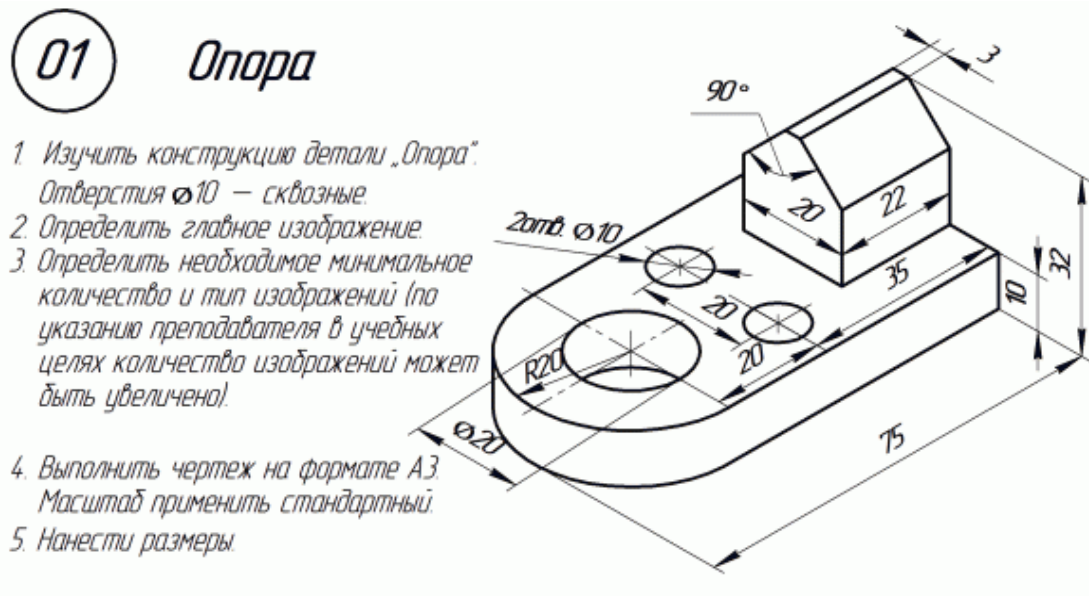
Приведены в разделе 2

**Наименование:** контрольная работа

**Представление в ФОС:** набор вариантов заданий

**Варианты заданий:**

Разработка конструкторской документации (рабочего чертежа) для детали.



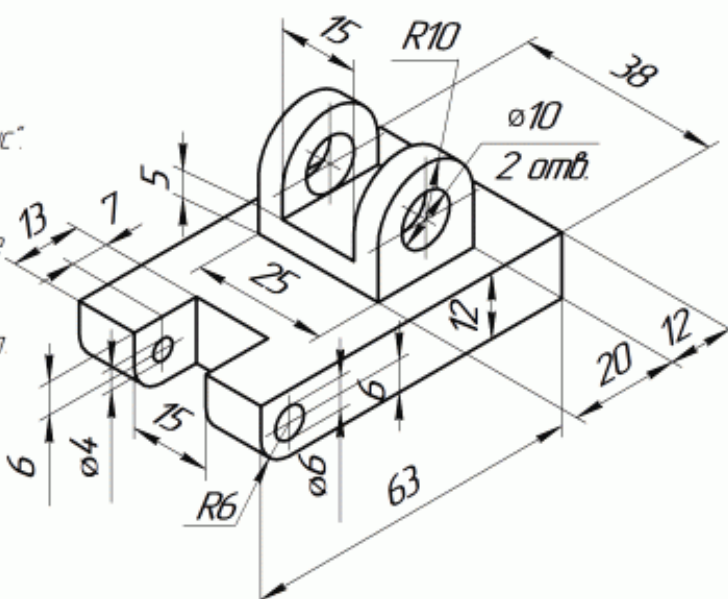
01

**Опора**

1. Изучить конструкцию детали „Опора”.  
Отверстия  $\varnothing 10$  – сквозные.
2. Определить главное изображение.
3. Определить необходимое минимальное количество и тип изображений (по указанию преподавателя в учебных целях количество изображений может быть увеличено).
4. Выполнить чертеж на формате А3.  
Масштаб применить стандартный.
5. Нанести размеры.

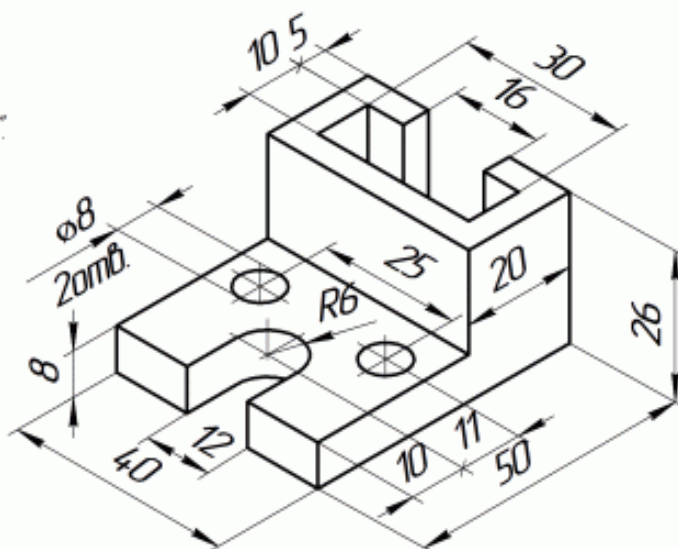
## 02 Корпус

1. Изучить конструкцию детали „Корпус”.  
Отверстия  $\varnothing 4$  и  $\varnothing 6$  – сквозные.
2. Определить главное изображение.
3. Определить необходимое минимальное количество и тип изображений (по указанию преподавателя в учебных целях количество изображений может быть увеличено).
4. Выполнить чертеж на формате А3.  
Масштаб применить стандартный.
5. Нанести размеры.



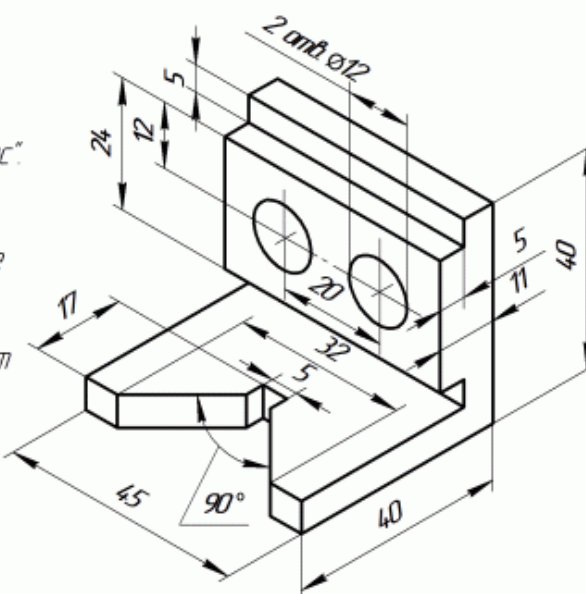
## 03 Кронштейн

1. Изучить конструкцию детали „Кронштейн”.  
Отверстия  $\varnothing 8$  – сквозные.
2. Определить главное изображение.
3. Определить необходимое минимальное количество и тип изображений (по указанию преподавателя в учебных целях количество изображений может быть увеличено).
4. Выполнить чертеж на формате А3.  
Масштаб применить стандартный.
5. Нанести размеры.



## 04 Корпус

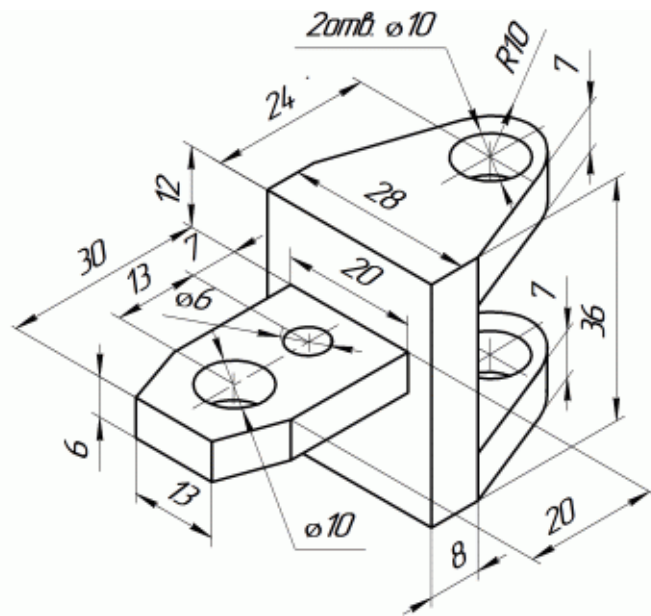
1. Изучить конструкцию детали „Корпус”.  
Отверстия  $\varnothing 12$  – сквозные.
2. Определить главное изображение.
3. Определить необходимое минимальное количество и тип изображений (по указанию преподавателя в учебных целях количество изображений может быть увеличено).
4. Выполнить чертеж на формате А3.  
Масштаб применить стандартный.
5. Нанести размеры.



05

**Вилка**

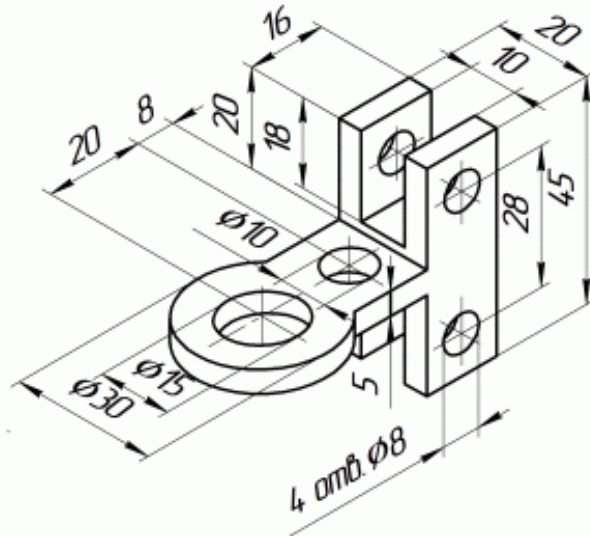
1. Изучить конструкцию детали „Вилка“.  
Отверстие  $\varnothing 6$  – сквозное.
2. Определить главное изображение.
3. Определить необходимое минимальное количество и тип изображений (по указанию преподавателя в учебных целях количество изображений может быть увеличено).
4. Выполнить чертеж на формате А3.  
Масштаб применить стандартный.
5. Нанести размеры.



06

**Подвеска**

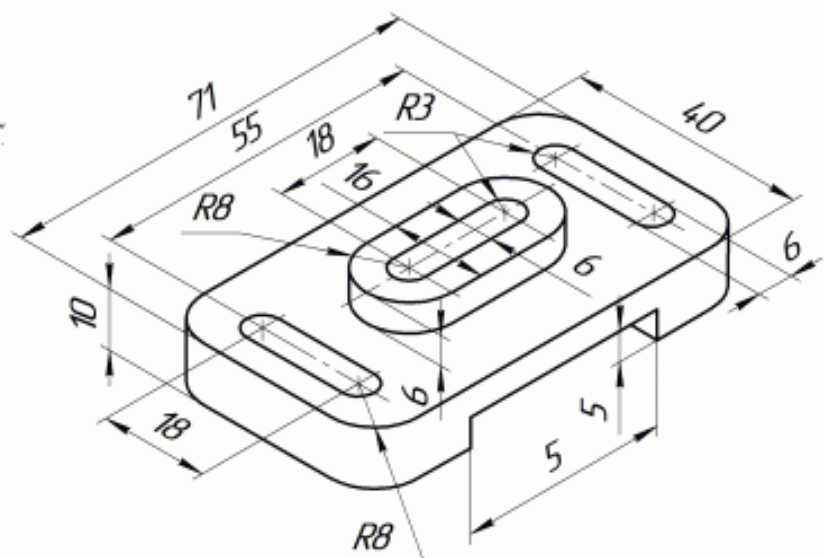
1. Изучить конструкцию детали „Подвеска“.
2. Определить главное изображение.
3. Определить необходимое минимальное количество и тип изображений (по указанию преподавателя в учебных целях количество изображений может быть увеличено).
4. Выполнить чертеж на формате А3.  
Масштаб применить стандартный.
5. Нанести размеры.



07

**Крышка**

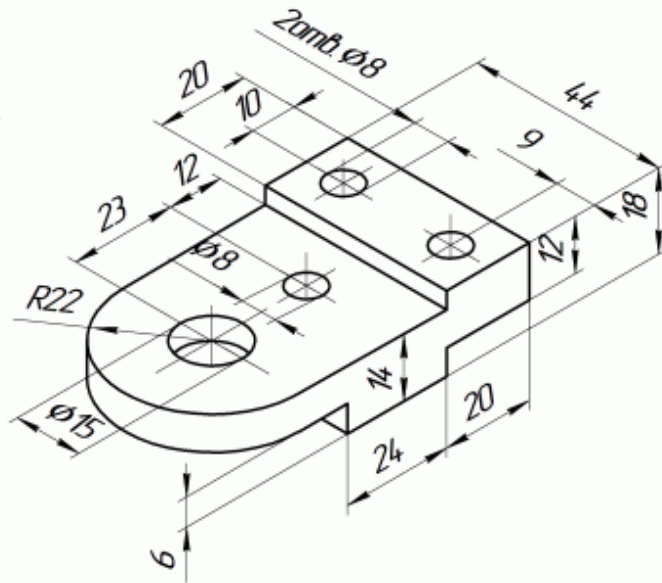
1. Изучить конструкцию детали „Крышка“.  
Все пазы – сквозные.
2. Определить главное изображение.
3. Определить необходимое минимальное количество и тип изображений (по указанию преподавателя в учебных целях количество изображений может быть увеличено).
4. Выполнить чертеж на формате А3.  
Масштаб применить стандартный.
5. Нанести размеры.



08

**Вставка**

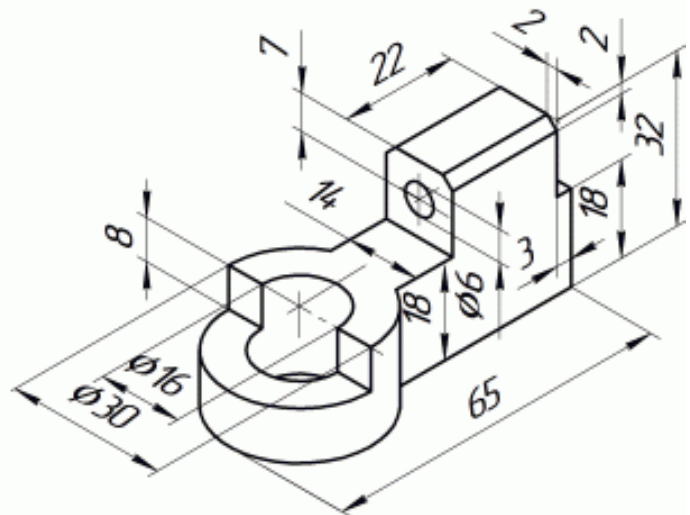
1. Изучить конструкцию детали „Вставка“.  
Отверстия  $\phi 8$  – сквозные
2. Определить главное изображение
3. Определить необходимое минимальное количество и тип изображений (по указанию преподавателя в учебных целях количество изображений может быть увеличено).
4. Выполнить чертёж на формате А3  
Масштаб применить стандартный
5. Нанести размеры.



09

**Корпус**

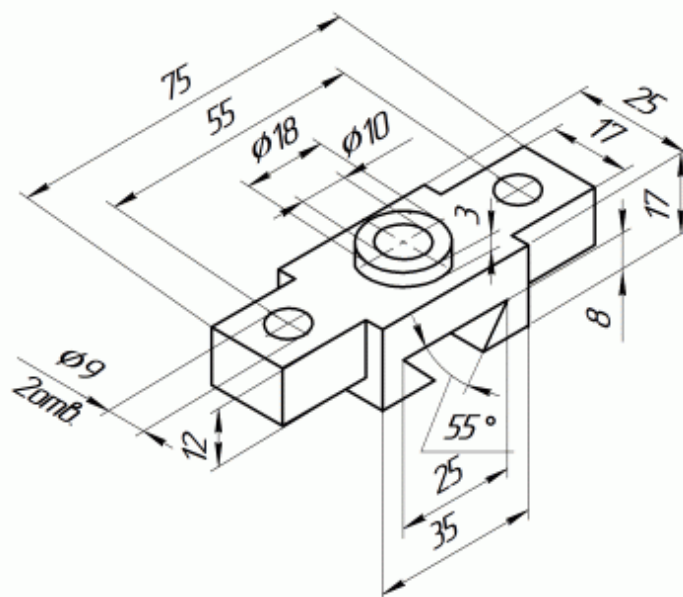
1. Изучить конструкцию детали „Корпус“.  
Отверстие  $\phi 6$  – сквозное.
2. Определить главное изображение.
3. Определить необходимое минимальное количество и тип изображений (по указанию преподавателя в учебных целях количество изображений может быть увеличено).
4. Выполнить чертёж на формате А3.  
Масштаб применить стандартный.
5. Нанести размеры.



10

**Опора**

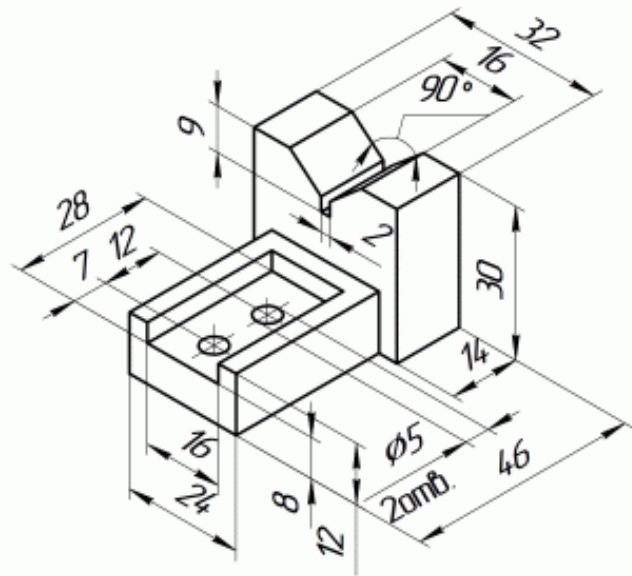
1. Изучить конструкцию детали „Опора“.  
Отверстия и паз – сквозные
2. Определить главное изображение
3. Определить необходимое минимальное количество и тип изображений (по указанию преподавателя в учебных целях количество изображений может быть увеличено).
4. Выполнить чертёж на формате А3  
Масштаб применить стандартный
5. Нанести размеры.



11

## Сухарь

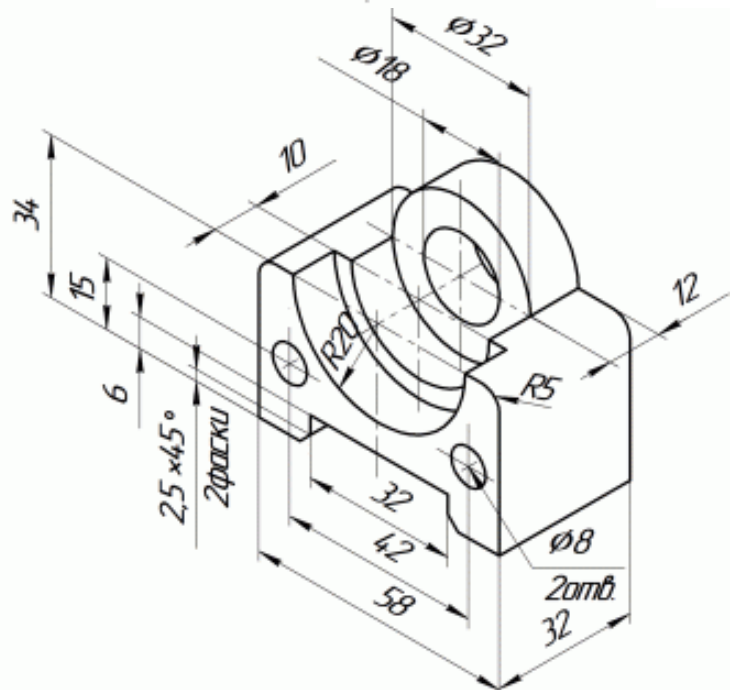
1. Изучить конструкцию детали „Сухарь”.  
Отверстия  $\varnothing 5$  – сквозные.
2. Определить главное изображение.
3. Определить необходимое минимальное количество и тип изображений (по указанию преподавателя в учебных целях количество изображений может быть увеличено).
4. Выполнить чертеж на формате А3.  
Масштаб применить стандартный.
5. Нанести размеры.



12

## Опора

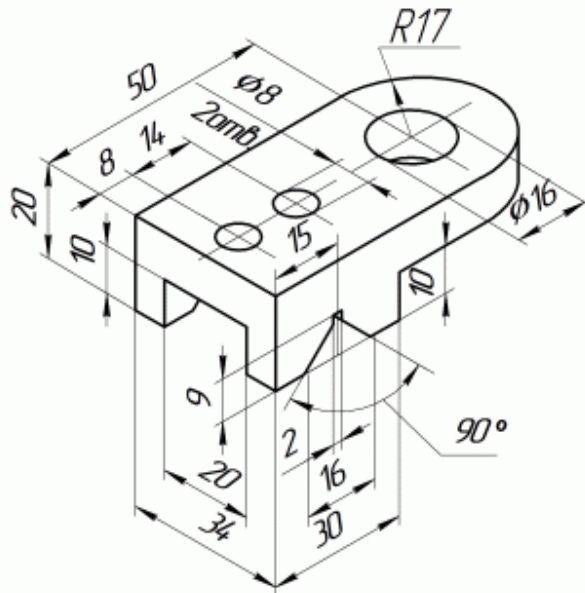
1. Изучить конструкцию детали „Опора”.  
Отверстия  $\varnothing 8$ ,  $\varnothing 18$  и паз – сквозные.
2. Определить главное изображение.
3. Определить необходимое минимальное количество и тип изображений (по указанию преподавателя в учебных целях количество изображений может быть увеличено).
4. Выполнить чертеж на формате А3.  
Масштаб применить стандартный.
5. Нанести размеры.



13

## Крышка

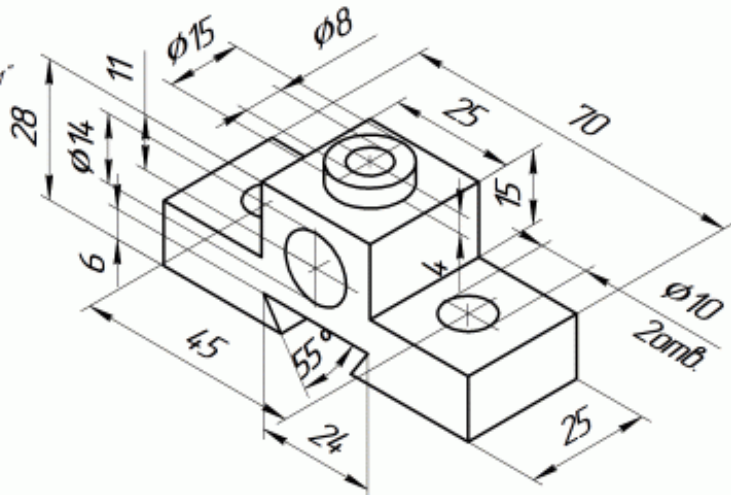
1. Изучить конструкцию детали „Крышка”.  
Отверстия  $\phi 8$  и паз — сквозные
2. Определить главное изображение.
3. Определить необходимое минимальное количество и тип изображений (по указанию преподавателя в учебных целях количество изображений может быть увеличено).
4. Выполнить чертеж на формате А3.  
Масштаб применить стандартный
5. Нанести размеры.



14

## Прижим

1. Изучить конструкцию детали „Прижим”.  
Отверстия и паз — сквозные
2. Определить главное изображение.
3. Определить необходимое минимальное количество и тип изображений (по указанию преподавателя в учебных целях количество изображений может быть увеличено).
4. Выполнить чертеж на формате А3.  
Масштаб применить стандартный
5. Нанести размеры.



### Критерии оценки:

Приведены в разделе 2

**Наименование:** защита лабораторных работ

**Представление в ФЭС:** задания и/или вопросы к защите лабораторных работ

### Варианты заданий:

Разработка конструкторской документации (сборочного чертежа) для изделия.

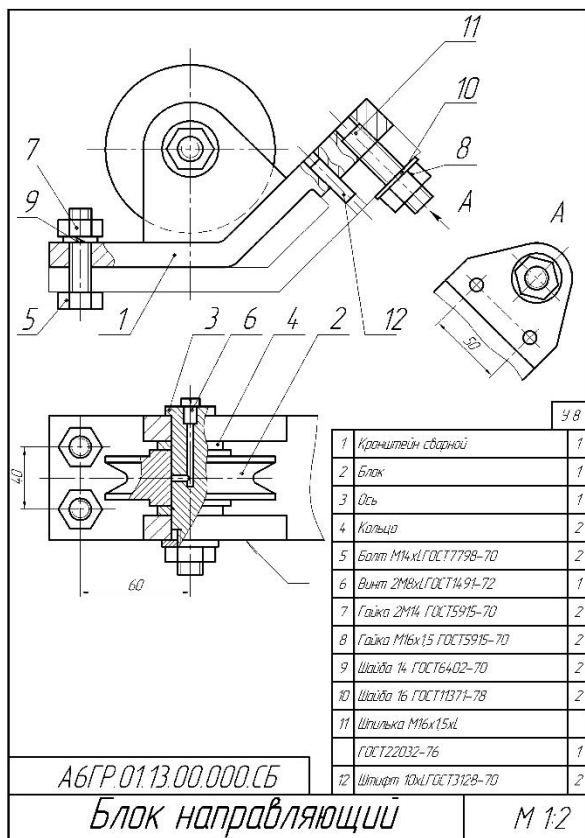
Этапы выполнения работы:

Описание назначения, области применения, принципа действия сборки. Добавить копию чертежа из альбома.

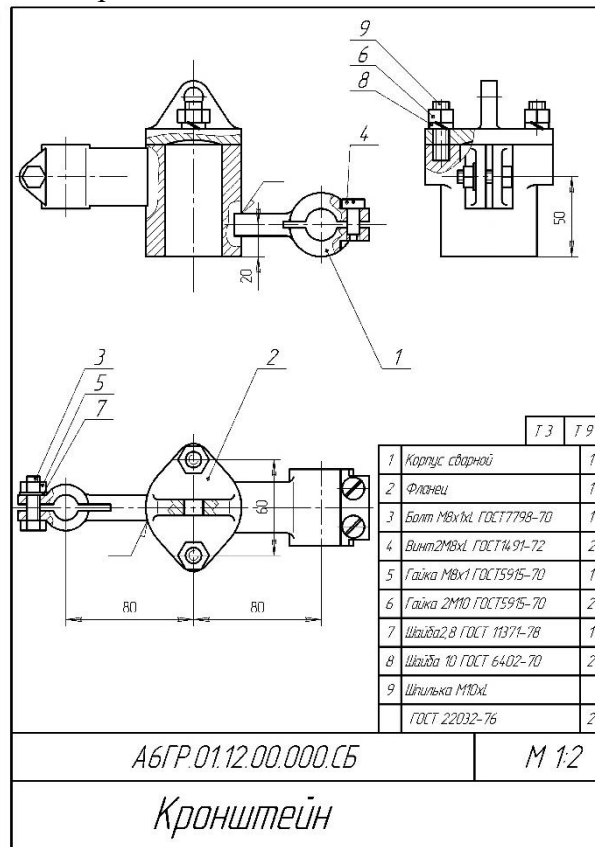
1. Автоматизированная разработка 3D-моделей всех деталей сборки.
2. Автоматизированная разработка ассоциативного рабочего чертежа для самой габаритной детали сборки.

3. Автоматизированная разработка 3D-модели сборки с моделями деталей из п.2.
4. Автоматизированная разработка ассоциативного сборочного чертежа для 3D-модели сборки из п.4.
5. Автоматизированная разработка спецификации сборки из п.3.

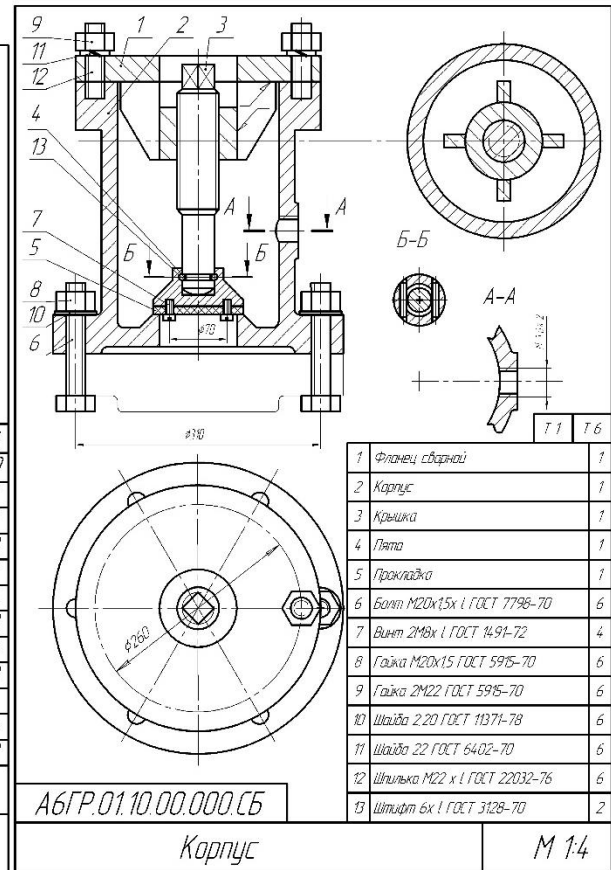
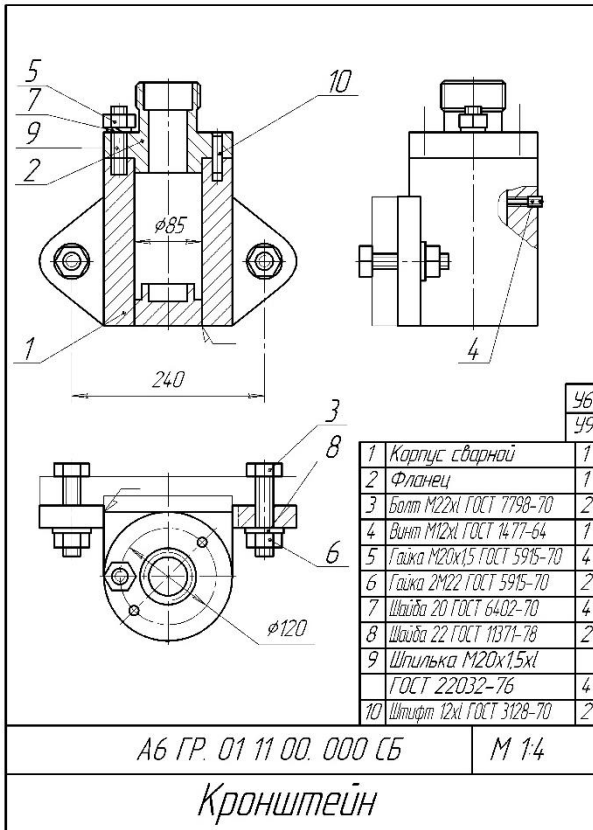
Вариант 1:



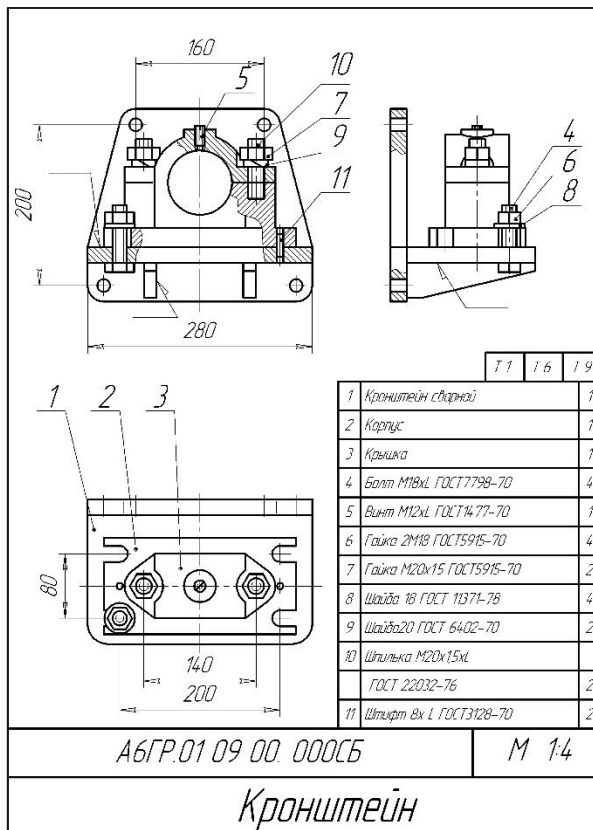
Вариант 2:



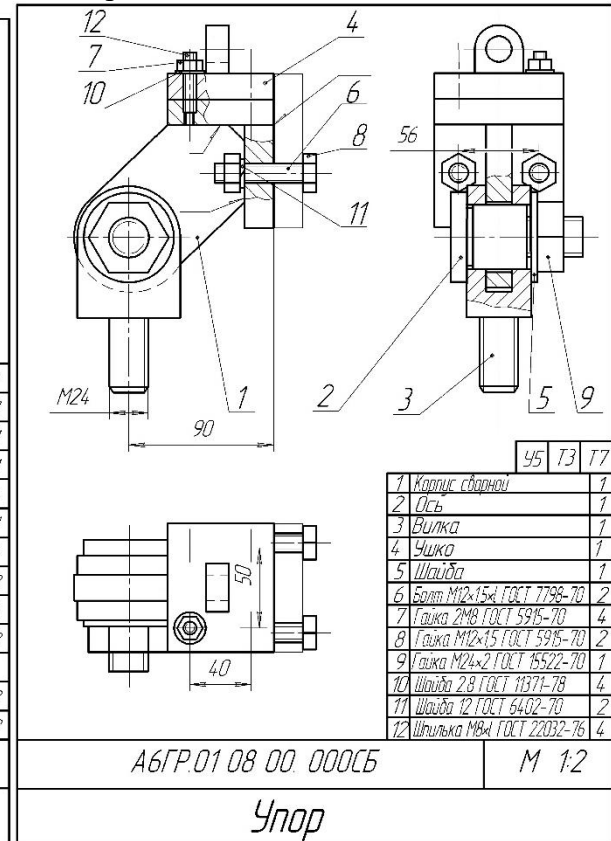
Вариант 3: Вариант 4:



Вариант 5:



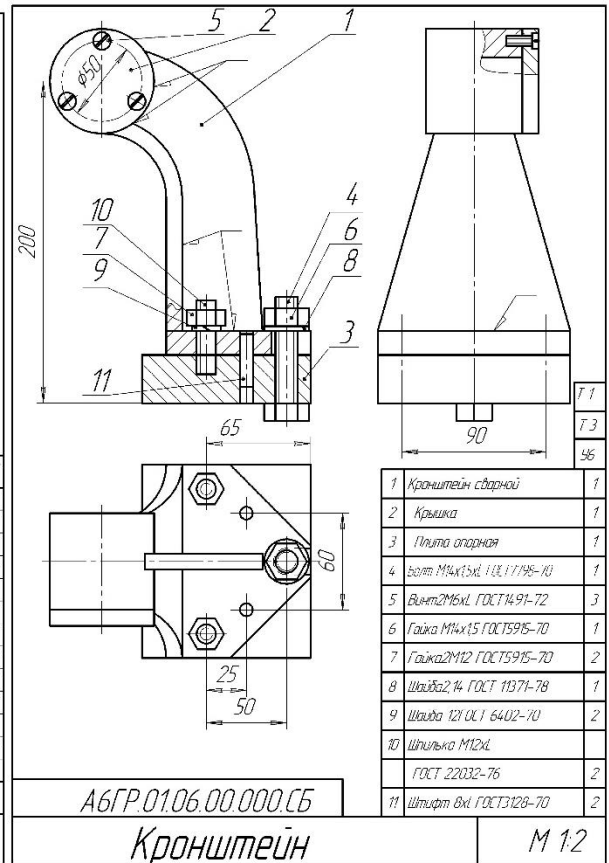
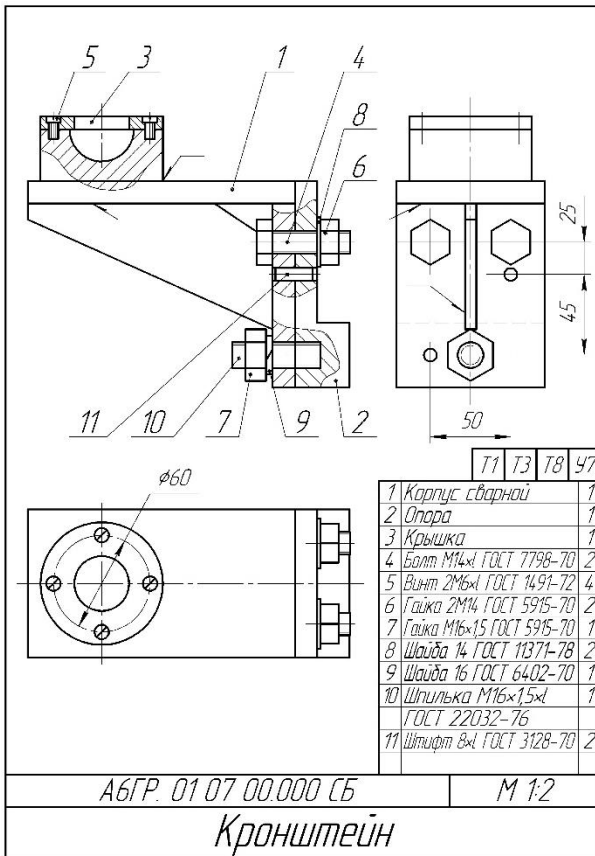
Вариант 6:



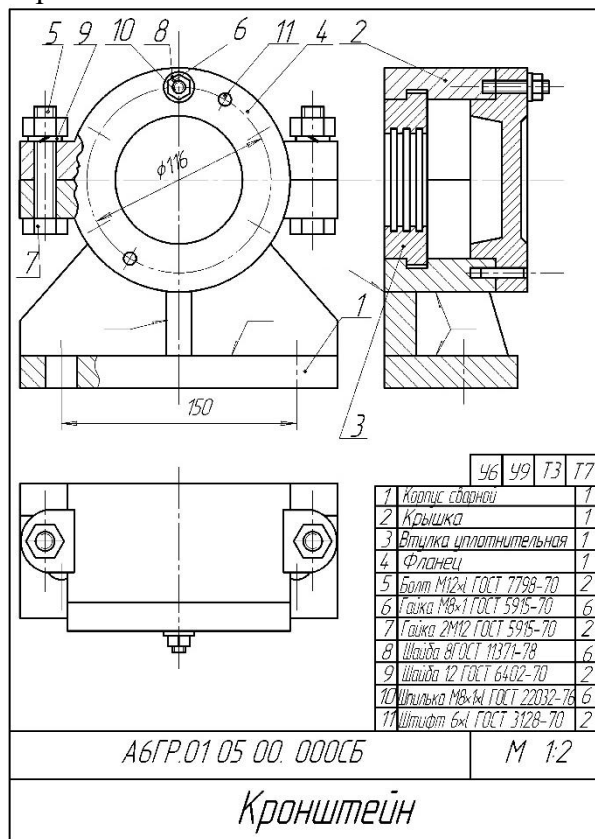
Вариант 7:

Вариант 8:

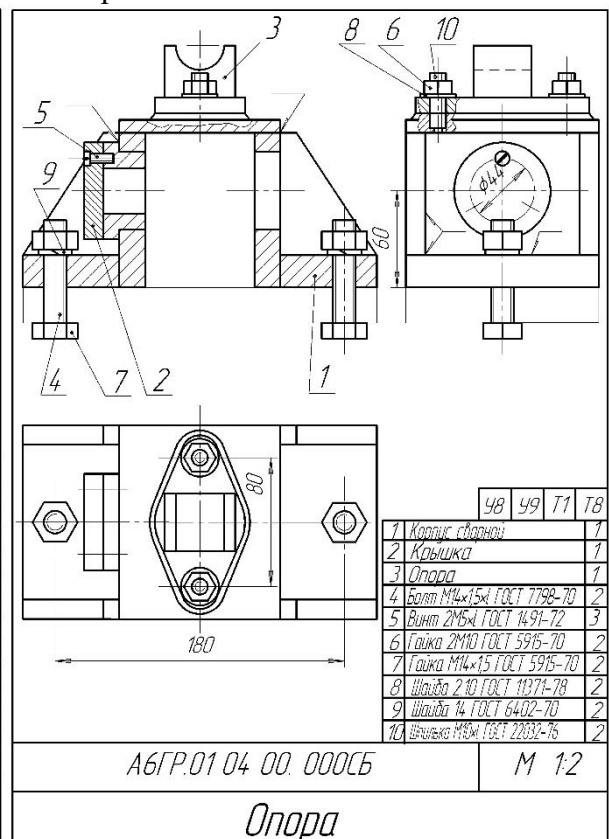




Вариант 9:

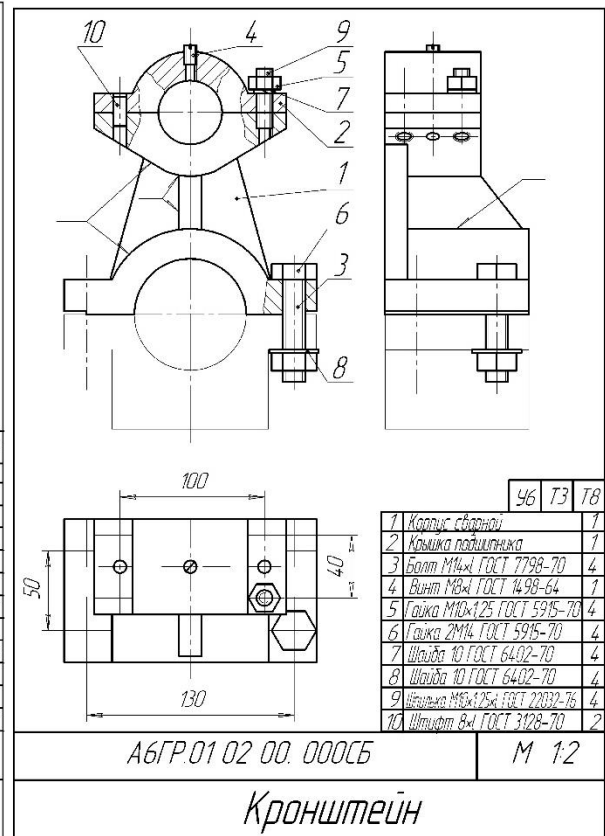
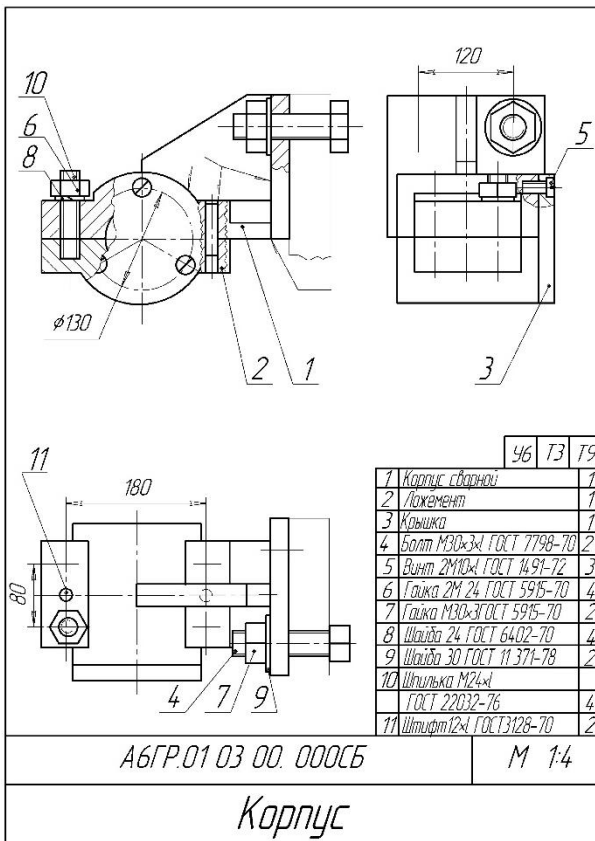


Вариант 10:

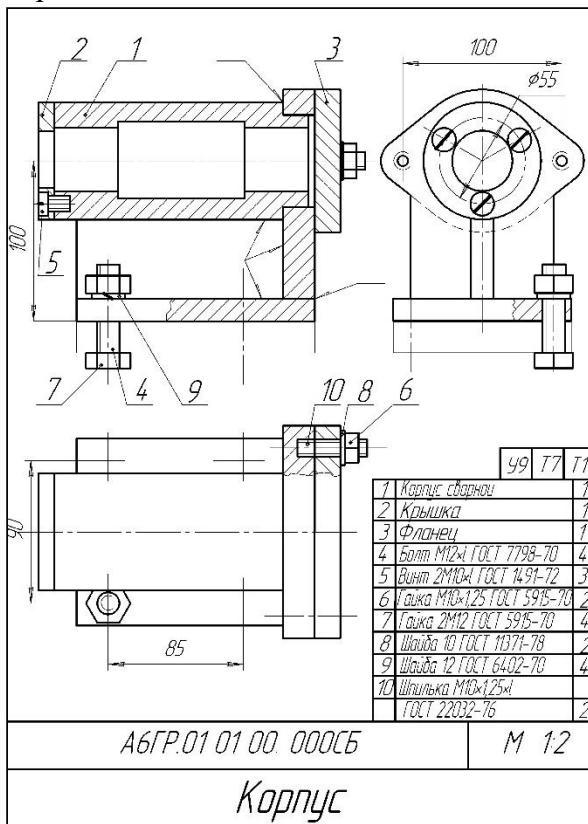


Вариант 11:

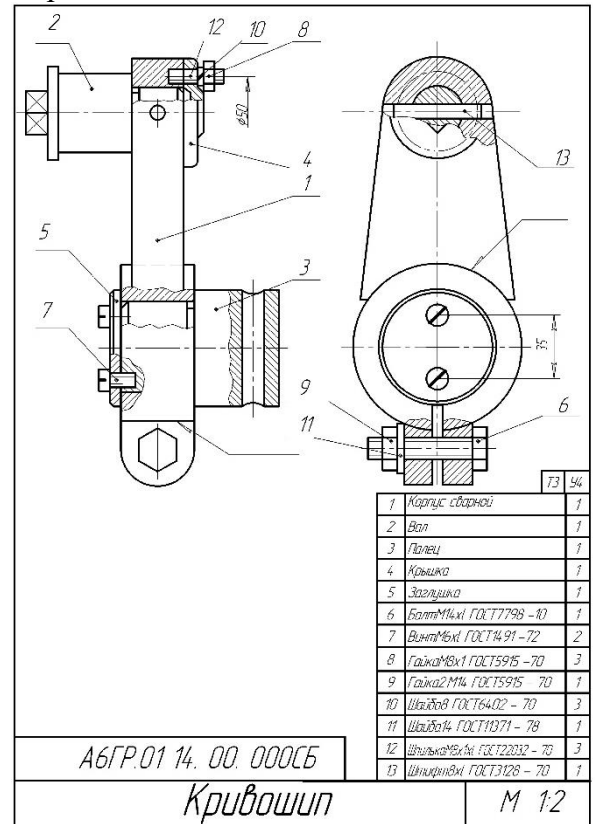
Вариант 12:



Вариант 13



Вариант 14:



**Критерии оценки:**  
Приведены в разделе 2

## 2. Критерии и шкалы оценивания

Для контрольных мероприятий (текущего контроля) устанавливается минимальное и максимальное количество баллов в соответствии с таблицей. Контрольное мероприятие считается пройденным успешно при условии набора количества баллов не ниже минимального.

Результат обучения по дисциплине считается достигнутым при успешном прохождении обучающимся всех контрольных мероприятий, относящихся к данному результату обучения.

<i>Разделы дисциплины</i>	<i>Форма контроля</i>	<i>Количество баллов</i>	
		<i>min</i>	<i>max</i>
1	Защита лабораторных работ	5	10
2	Защита лабораторных работ	5	10
3	Защита лабораторных работ	5	10
4	Контрольная работа, защита лабораторных работ	5	10
5	Защита лабораторных работ	10	20
6	Защита лабораторных работ	10	20
7	Контрольная работа, защита лабораторных работ	10	20

При оценивании результатов обучения по дисциплине в ходе текущего контроля успеваемости используются следующие критерии. Минимальное количество баллов выставляется обучающемуся при выполнении всех показателей, допускаются несущественные неточности в изложении и оформлении материала.

<i>Наименование, обозначение</i>	<i>Показатели выставления минимального количества баллов</i>
Лабораторная работа	Лабораторная работа выполнена в полном объеме; Представлен отчет, содержащий необходимые расчеты, выводы, оформленный в соответствии с установленными требованиями; Продемонстрирован удовлетворительный уровень владения материалом при защите лабораторной работы, даны правильные ответы не менее чем на 50% заданных вопросов
Контрольная работа	Продемонстрирован удовлетворительный уровень владения материалом. Правильно решено не менее 50% заданий

Промежуточная аттестация по дисциплине проводится в форме зачета.

Итоговая оценка по дисциплине может быть выставлена на основе результатов текущего контроля с использованием следующей шкалы:

<i>Оценка</i>	<i>Набрано баллов</i>
«зачтено»	71-100
«не зачтено»	41-70

Билет к зачету включает 2 теоретических вопроса и 1 практическое задание.

Промежуточная аттестация проводится в форме устного опроса.

Время на подготовку: 45 минут.

При оценивании результатов обучения по дисциплине в ходе промежуточной аттестации используются следующие критерии и шкала оценки:

<b><i>Оценка</i></b>	<b><i>Критерии оценки</i></b>
«зачтено»	Обучающийся демонстрирует знание основного учебно-программного материала в объеме, необходимом для дальнейшей учебы, умеет применять его при выполнении конкретных заданий, предусмотренных программой дисциплины
«не зачтено»	Обучающийся демонстрирует значительные пробелы в знаниях основного учебно-программного материала, допустил принципиальные ошибки в выполнении предусмотренных программой заданий и не способен продолжить обучение



УТВЕРЖДАЮ

Директор

Давыдов И.А.

16.06.

2021 г.

Дополнения и изменения к программе дисциплины

«Методы компьютерного конструирования»

по направлению подготовки 15.03.05 «Конструкторско-технологическое обеспечение машиностроительных производств», профиль подготовки «Технология машиностроения»

с 2021/2022 учебного года

На основании приказа Минобрнауки от 26.11.2020 № 1456 «О внесении изменений в федеральные государственные образовательные стандарты высшего образования» в программу дисциплины вносятся следующие изменения:

1. Аннотация дисциплины в сроке «Компетенции, формируемые в результате освоения дисциплины» следует изложить в следующей редакции:  
ОПК-6. Способен понимать принципы работы современных информационных технологий и использовать их для решения задач профессиональной деятельности.


2. п. 2 «Планируемые результаты обучения», абзац «Компетенции, приобретаемые в ходе освоения дисциплины» изложить в следующей редакции:

Компетенции	Индикаторы	Знания	Умения	Навыки
ОПК-6. Способен понимать принципы работы современных информационных технологий и использовать их для решения задач профессиональной деятельности.	ОПК-6.1. Знать: виды современных информационных технологий, для решения задач в области конструкторско-технологического обеспечения машиностроительного производства, принципы работы современных информационных технологий, современные тенденции развития информатики и вычислительной техники, информационных технологий и пути их применения в профессиональной деятельности, программные средства в области конструкторско-технологического обеспечения машиностроительного производства	1,2	1,2	1
	ОПК-6.2. Уметь: использовать современные информационные технологии, прикладные программные средства при решении задач профессиональной деятельности	1,2,4	1,2	1,2
	ОПК-6.3. Владеть: современными информационными технологиями при	1,4,5	1	2

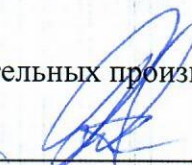
	решении задач профессиональной деятельности			
ОПК-7. Способен участвовать в разработке технической документации, связанной с профессиональной деятельностью;	ОПК-7.1. Знать: стандарты технической документации ЕСКД, ЕСТПП, ЕСТД, правила составления технических отчетов	3	3	1
	ОПК-7.2. Уметь: составлять технические отчеты о выполненной работе	3	2	1
	ОПК-7.3. Владеть: навыками составления технических отчетов в соответствии с принятыми стандартами	1,4	2	2

Дополнения и изменения рассмотрены и одобрены на заседании кафедры  
« 15 » июня 2021г., протокол № 6 .

Заведующий кафедрой  
«Технология машиностроения и приборостроения»

  
Р.М. Бакиров  
« 15 » июня 2021г.

Руководитель образовательной программы  
«Конструкторско-технологическое обеспечение машиностроительных производств»

  
Р.М. Бакиров  
« 15 » июня 2021г.