

Воткинский филиал
 Федерального государственного бюджетного образовательного учреждения
 высшего образования
 «Ижевский государственный технический университет имени М.Т. Калашникова»
 (ВФ ФГБОУ ВО «ИжГТУ имени М.Т. Калашникова»)



УТВЕРЖДАЮ

Директор

Давыдов И.А.

« 28 »

05

2020 г.

РАБОЧАЯ ПРОГРАММА

По дисциплине: Алгоритмизация и прикладное программирование

для направления: 15.03.05 – Конструкторско-технологическое обеспечение машиностроительных производств

по профилю: Технология машиностроения

форма обучения: очная

Общая трудоемкость дисциплины составляет: 3 зачетных единиц

Вид учебной работы	Всего часов	Семестры			
		2			
Контактные занятия (всего)	24	24			
В том числе:	-	-			
Лекции	-	-			
Практические занятия (ПЗ)	-	-			
Семинары (С)	-	-			
Лабораторные работы (ЛР)	24	24			
Самостоятельная работа (всего)	84	84			
В том числе:	-	-			
Курсовой проект (работа)	-	-			
Расчетно-графические работы	-	-			
Реферат	-	-			
<i>Другие виды самостоятельной работы</i>	-	-			
Вид промежуточной аттестации (зачет, экзамен)	-	зачет			
Общая трудоемкость	час зач. ед.	108 3	108 3		

Кафедра – Технология машиностроения и приборостроения
Составители – Уразбахтина Анжелика Юрьевна, к.т.н., доцент.

Рабочая программа составлена на основании ФГОС ВО по направлению подготовки 15.03.05 «Конструкторско-технологическое обеспечение машиностроительных производств» (уровень бакалавриата), № 1000 от 11.08.2016 и утверждена на заседании кафедры

Протокол от « 25 » 05.2020 № 5


Заведующий кафедрой «Технология машиностроения и приборостроения»



Р. М. Бакиров
« 25 » мая 2020 г.

СОГЛАСОВАНО


Председатель учебно-методической комиссии
по направлению подготовки 15.03.05 – Конструкторско-
технологическое обеспечение машиностроительных
производств, профиль – Технология машиностроения



А.Н. Шельпяков
« 25 » 05 2020 г.

Количество часов рабочей программы соответствует количеству часов рабочего учебного плана направления подготовки 15.03.05 – Конструкторско-технологическое обеспечение машиностроительных производств», профиль – Технология машиностроения

Ведущий специалист учебной части
ВФ ФГБОУ ВО «ИжГТУ имени М.Т. Калашникова»



Соловьева Л.Н.
« 25 » 05 2020 г.

Аннотация к дисциплине

Название дисциплины		Алгоритмизация и прикладное программирование					
Номер		93	<i>Академический год</i>		2018/2019	<i>семестр</i>	2
Кафедра		ТМиП	<i>Программа</i>		15.03.05 «Конструкторско – технологическое обеспечение машиностроительных производств» (уровень бакалавриата), профиль – «Технология машиностроения»		
Составитель		Уразбахтина Анжелика Юрьевна, к.т.н., доцент					
Цели и задачи дисциплины, основные темы		<p>Цель: изучение обучающимися практических приемов работы по моделированию продукции и объектов машиностроительных производств с использованием стандартных пакетов и средств автоматизированного проектирования; проектирования программ и алгоритмов для выбора и эффективного использования материалов, оборудования, инструментов, технологической оснастки; применения алгоритмического и программного обеспечения средств и систем машиностроительных производств; алгоритмов и программ выбора и расчетов параметров технологических процессов для их реализации.</p> <p>Задачи: изучение всех сторон работ по моделированию продукции и объектов машиностроительных производств с использованием стандартных пакетов и средств автоматизированного проектирования, применять алгоритмическое и программное обеспечение средств и систем машиностроительных производств;</p> <p>принимать участие в разработке и внедрении оптимальных технологий изготовления машиностроительных изделий, выполнять мероприятия по выбору и эффективному использованию материалов, оборудования, инструментов, технологической оснастки, средств диагностики, автоматизации, алгоритмов и программ выбора и расчетов параметров технологических процессов для их реализации.</p> <p>Знания:</p> <ul style="list-style-type: none"> классификации стандартных пакетов и средств автоматизированного проектирования; методов моделирования продукции и объектов машиностроительных производств с использованием стандартных пакетов и средств автоматизированного проектирования; алгоритмического и программного обеспечения средств и систем машиностроительных производств; мероприятий по выбору и эффективному использованию ресурсов машиностроительных производств; <p>Умения:</p> <ul style="list-style-type: none"> выполнять работы по моделированию продукции и объектов машиностроительных производств с использованием стандартных пакетов и средств автоматизированного проектирования; применять алгоритмическое и программное обеспечение средств и систем машиностроительных производств; осваивать на практике и совершенствовать технологии, системы и средства машиностроительных производств; участвовать в разработке и внедрении оптимальных технологий изготовления машиностроительных изделий; выполнять мероприятия по выбору и эффективному использованию материалов, оборудования, инструментов, технологической оснастки, средств диагностики, автоматизации, алгоритмов и программ выбора и расчетов параметров технологических процессов для их реализации; <p>Навыки:</p> <ul style="list-style-type: none"> работы по моделированию продукции и объектов машиностроительных производств с использованием стандартных пакетов и средств автоматизированного проектирования; применять алгоритмическое и программное обеспечение средств и систем машиностроительных производств; освоения на практике и совершенствовать технологии, системы и средства машиностроительных производств; участия в разработке и внедрении оптимальных технологий изготовления машиностроительных изделий; выполнения мероприятий по выбору и эффективному использованию материалов, оборудования, инструментов, технологической оснастки, средств диагностики, автоматизации, алгоритмов и программ выбора и расчетов параметров технологических процессов для их реализации. <p>Лабораторные работы: Моделирование продукции и объектов машиностроительных производств; Алгоритмическое и программное обеспечение средств и систем машиностроительных производств. Алгоритмы, модели, программы для совершенствования технологии, систем и средств машиностроительных производств. Алгоритмы, модели, программы для участия в разработке и внедрении оптимальных технологий изготовления машиностроительных изделий. Алгоритмы, модели, программы для выполнения мероприятий по выбору и эффективному использованию ресурсов машиностроительных производств.</p>					
Основная литература		<ol style="list-style-type: none"> Букунов С.В. Основы программирования на языке С++ [Электронный ресурс]: учебное пособие / С.В. Букунов.- СПб.: Санкт-Петербургский государственный архитектурно-строительный университет, ЭБС АСВ, 2015.- 201 с.- Режим доступа по логину и паролю: HTTP://www.iprbookshop.ru/63631.html Лубашева Т.В. Основы алгоритмизации и программирования [Электронный ресурс]: учебное пособие /Т.В. Лубашева, Б.А. Железко.- Минск: Республиканский институт профессионального образования (РИПО), 2016.- 379 с.- Режим доступа по логину и паролю: http://www.iprbookshop.ru/67689.html Борисенко В.В. Основы программирования [Электронный ресурс] /В.В. Борисенко. - М.: Интернет-Университет Информационных Технологий (ИНТУИТ), 2016. - 323 с. - Режим доступа по логину и паролю: HTTP://www.iprbookshop.ru/52206.html 					
Технические средства		Учебные аудитории для проведения занятий лабораторного типа, групповых и индивидуальных консультаций, текущего контроля успеваемости и промежуточной аттестации обучающихся, для самостоятельной работы студентов.					
Компетенции		Приобретаются обучающимися при освоении дисциплины					
Профессиональные		<p>ПК-11. Способность выполнять работы по моделированию продукции и объектов машиностроительных производств с использованием стандартных пакетов и средств автоматизированного проектирования, применять алгоритмическое и программное обеспечение средств и систем машиностроительных производств.</p> <p>ПК-16. Способность осваивать на практике и совершенствовать технологии, системы и средства машиностроительных производств, участвовать в разработке и внедрении оптимальных технологий изготовления машиностроительных изделий, выполнять мероприятия по выбору и эффективному использованию материалов, оборудования, инструментов, технологической оснастки, средств диагностики, автоматизации, алгоритмов и программ выбора и расчетов параметров технологических процессов для их реализации.</p>					
Зачетных единиц	3	Форма проведения занятий	Лекции	Практические занятия	Лабораторные работы	Самостоятельная работа, контроль	
		Всего часов -108	-	-	24	84	
Виды контроля	Диф.зач /зач/ экз	КП/КР	Условие зачета дисциплины	Форма проведения самостоятельной работы		Подготовка к лабораторным занятиям, к зачету; выполнение СР на заданную тему	
Форма	Зачет	нет	Получение оценки «Зачтено»	Форма проведения самостоятельной работы		Подготовка к лабораторным занятиям, к зачету; выполнение СР на заданную тему	
Перечень дисциплин, знание которых необходимо для изучения дисциплины			Математика. Информатика. Технологические процессы в машиностроении				

1. Цели и задачи дисциплины:

Целью преподавания дисциплины является: изучение обучающимися практических приемов работы по моделированию продукции и объектов машиностроительных производств с использованием стандартных пакетов и средств автоматизированного проектирования; проектирования программ и алгоритмов для выбора и эффективного использования материалов, оборудования, инструментов, технологической оснастки; применения алгоритмического и программного обеспечения средств и систем машиностроительных производств; алгоритмов и программ выбора и расчетов параметров технологических процессов для их реализации.

Задачи дисциплины:

- изучение всех сторон работ по моделированию продукции и объектов машиностроительных производств с использованием стандартных пакетов и средств автоматизированного проектирования, применять алгоритмическое и программное обеспечение средств и систем машиностроительных производств;

- принимать участие в разработке и внедрении оптимальных технологий изготовления машиностроительных изделий, выполнять мероприятия по выбору и эффективному использованию материалов, оборудования, инструментов, технологической оснастки, средств диагностики, автоматизации, алгоритмов и программ выбора и расчетов параметров технологических процессов для их реализации.

В результате изучения дисциплины обучающийся должен:

знать:

- классификацию стандартных пакетов и средств автоматизированного проектирования;

- методы моделирования продукции и объектов машиностроительных производств с использованием стандартных пакетов и средств автоматизированного проектирования;

- алгоритмическое и программное обеспечение средств и систем машиностроительных производств;

- мероприятия по выбору и эффективному использованию ресурсов машиностроительных производств;

уметь:

- выполнять работы по моделированию продукции и объектов машиностроительных производств с использованием стандартных пакетов и средств автоматизированного проектирования;

- применять алгоритмическое и программное обеспечение средств и систем машиностроительных производств;

- осваивать на практике и совершенствовать технологии, системы и средства машиностроительных производств;

- участвовать в разработке и внедрении оптимальных технологий изготовления машиностроительных изделий;

- выполнять мероприятия по выбору и эффективному использованию материалов, оборудования, инструментов, технологической оснастки, средств диагностики, автоматизации, алгоритмов и программ выбора и расчетов параметров технологических процессов для их реализации;

владеть навыками:

- работы по моделированию продукции и объектов машиностроительных производств с использованием стандартных пакетов и средств автоматизированного проектирования;

- применять алгоритмическое и программное обеспечение средств и систем машиностроительных производств;

- освоения на практике и совершенствовать технологии, системы и средства машиностроительных производств;

- участия в разработке и внедрении оптимальных технологий изготовления машиностроительных изделий;

- выполнения мероприятий по выбору и эффективному использованию материалов, оборудования, инструментов, технологической оснастки, средств диагностики,

автоматизации, алгоритмов и программ выбора и расчетов параметров технологических процессов для их реализации.

2. Место дисциплины в структуре ОП:

Дисциплина относится к вариативной части Блока 1. Дисциплины (модули).

Для изучения дисциплины обучающийся должен

знать: матричные вычисления; теорию графов; тригонометрию; логику.

уметь: работать в *MS Office/Open Office*.

владеть: владеть общими знаниями о технологии машиностроения; навыками работы с вычислительной техникой.

Изучение дисциплины базируется на знаниях, полученных при изучении дисциплин: Математика. Информатика. Технологические процессы в машиностроении.

3. Требования к результатам освоения дисциплины:

3.1. Знания, приобретаемые в ходе изучения дисциплины

№ п/п	Знания
1.	классификации стандартных пакетов и средств автоматизированного проектирования
2.	методов моделирования продукции и объектов машиностроительных производств с использованием стандартных пакетов и средств автоматизированного проектирования
3.	алгоритмического и программного обеспечения средств и систем машиностроительных производств
4.	мероприятий по выбору и эффективному использованию ресурсов машиностроительных производств

3.2. Умения, приобретаемые в ходе изучения дисциплины

№ п/п	Умения
1.	выполнять работы по моделированию продукции и объектов машиностроительных производств с использованием стандартных пакетов и средств автоматизированного проектирования
2.	применять алгоритмическое и программное обеспечение средств и систем машиностроительных производств
3.	осваивать на практике и совершенствовать технологии, системы и средства машиностроительных производств
4.	участвовать в разработке и внедрении оптимальных технологий изготовления машиностроительных изделий
5.	выполнять мероприятия по выбору и эффективному использованию материалов, оборудования, инструментов, технологической оснастки, средств диагностики, автоматизации, алгоритмов и программ выбора и расчетов параметров технологических процессов для их реализации

3.3. Навыки, приобретаемые в ходе изучения дисциплины

№ п/п	Навыки
1.	работы по моделированию продукции и объектов машиностроительных производств с использованием стандартных пакетов и средств автоматизированного проектирования
2.	применять алгоритмическое и программное обеспечение средств и систем машиностроительных производств
3.	освоения на практике и совершенствовать технологии, системы и средства машиностроительных производств
4.	участия в разработке и внедрении оптимальных технологий изготовления машиностроительных изделий
5.	выполнения мероприятий по выбору и эффективному использованию материалов, оборудования, инструментов, технологической оснастки, средств диагностики, автоматизации, алгоритмов и программ выбора и расчетов параметров технологических процессов для их реализации

3.4. Компетенции, приобретаемые в ходе изучения дисциплины

Компетенции	Знания (№№ из 3.1)	Умения (№№ из 3.2)	Навыки (№№ из 3.3)
ПК-11. Способность выполнять работы по моделированию продукции и объектов машиностроительных производств с использованием стандартных пакетов и средств автоматизированного проектирования, применять алгоритмическое и программное обеспечение средств и систем машиностроительных производств	1, 2, 3	1, 2	1, 2
ПК-16. Способность осваивать на практике и совершенствовать технологии, системы и средства машиностроительных производств, участвовать в разработке и внедрении оптимальных технологий изготовления машиностроительных изделий, выполнять мероприятия по выбору и эффективному использованию материалов, оборудования, инструментов, технологической оснастки, средств диагностики, автоматизации, алгоритмов и программ выбора и расчетов параметров технологических процессов для их реализации	4	3, 4, 5	3, 4, 5

4. Структура и содержание дисциплины (модуля)

4.1. Разделы дисциплин и виды занятий

№ п/п	Раздел дисциплины	Семестр	Неделя семестра	Виды учебной работы, включая самостоятельную работу обучающихся и трудоемкость (в часах)				Формы текущего контроля успеваемости (по неделям семестра) Форма промежуточной аттестации (по семестрам)
				лек	прак	лаб	СР	
1	Моделирование продукции и объектов машиностроительных производств	2	1 2	-	-	2	10	Контроль лабораторных работ по отчетам. Контроль выполнения СР по отчетам.
2	Алгоритмическое и программное обеспечение средств и систем машиностроительных производств	2	3 4	-	-	2	12	Контроль лабораторных работ по отчетам. Контроль выполнения СР по отчетам.
3	Алгоритмическое и программное обеспечение средств и систем машиностроительных производств	2	5 6	-	-	4	12	Контроль лабораторных работ по отчетам. Контроль выполнения СР по отчетам.
4	Алгоритмическое и программное обеспечение средств и систем машиностроительных производств	2	7 8	-	-	4	12	1 аттестация. Контроль лабораторных работ по отчетам. Контроль выполнения СР по отчетам.
5	Алгоритмы, модели, программы для совершенствования технологии, систем и средств машиностроительных производств	2	9 10	-	-	4	12	Контроль лабораторных работ по отчетам. Контроль выполнения СР по отчетам.
6	Алгоритмы, модели, программы для участия в разработке и внедрении оптимальных технологий изготовления	2	11 12	-	-	4	12	Контроль лабораторных работ по отчетам. Контроль выполнения СР по отчетам.

	машиностроительных изделий							
7	Алгоритмы, модели, программы для выполнения мероприятий по выбору и эффективному использованию ресурсов машиностроительных производств	2	13 14	-	-	4	12	Контроль лабораторных работ по отчетам. Отчет по СР. 2 аттестация.
	Зачет	2	15	-	-		2	Вопросы и задания на зачет
	Всего за семестр, в том числе контроль самостоятельной работы			-	-	24	84	

4.2 Содержание разделов курса

Лекций учебным планом не предусмотрено

4.3 Наименование тем практических занятий, их содержание и объем в часах

Практических занятий учебным планом не предусмотрено

4.4 Наименование тем лабораторных работ, их содержание и объем в часах

№ п/п	№ раздела дисциплины	Наименование лабораторных занятий	Трудоемкость (час)
1	Моделирование продукции и объектов машиностроительных производств	Моделирование продукции и объектов машиностроительных производств с использованием стандартных пакетов и средств автоматизированного проектирования	2
2	Алгоритмическое и программное обеспечение средств и систем машиностроительных производств	Разработка технического задания на создание алгоритмического и программного обеспечения средств и систем машиностроительных производств	2
3	Алгоритмическое и программное обеспечение средств и систем машиностроительных производств	Разработка алгоритмического и программного обеспечения средств и систем машиностроительных производств	4
4	Алгоритмическое и программное обеспечение средств и систем машиностроительных производств	Тестирование, применение разработанного алгоритмического и программного обеспечения средств и систем машиностроительных производств	4
5	Алгоритмы, модели, программы для совершенствования технологии, систем и средств машиностроительных производств	Разработка алгоритмов, моделей, программ для совершенствования технологии, систем и средств машиностроительных производств	4
6	Алгоритмы, модели, программы для участия в разработке и внедрении оптимальных технологий изготовления машиностроительных изделий	Разработка алгоритмов, моделей, программ для участия в разработке и внедрении оптимальных технологий изготовления машиностроительных изделий	4
7	Алгоритмы, модели, программы для выполнения мероприятий по выбору и эффективному использованию ресурсов машиностроительных производств	Разработка алгоритмов, моделей, программ для выполнения мероприятий по выбору и эффективному использованию материалов, оборудования, инструментов, технологической оснастки, средств диагностики, автоматизации, алгоритмов и программ выбора и расчетов параметров технологических процессов для их реализации. Контроль СРС	4
Всего			24

4.5 Рекомендуемые образовательные технологии и инновационные формы учебных занятий

Для проработки и закрепления материала по дисциплине применяются:

Интерактивная технология / инновационная форма учебных занятий
Фонд задач по каждой теме курса
Комплект вопросов / задач для собеседований
Комплект индивидуальных заданий для лабораторных работ
Комплект индивидуальных заданий для самостоятельных работ
Презентации/ видео отдельных разделов курса
Информационное моделирование выполнения технологических процессов

5. Содержание самостоятельной работы обучающихся. Оценочные средства для текущего контроля успеваемости, промежуточной аттестации по итогам освоения дисциплины

5.1. Содержание самостоятельной работы (Выполнить реферат и презентацию на заданную тему. № п.п. и № темы назначает преподаватель)

№ п/п	№ раздела дисциплины	Наименование тем	Трудоемкость (час)
1	1 Моделирование продукции и объектов машиностроительных производств	1. Моделирование продукции и объектов машиностроительных производств 2. Модели для участия в разработке и внедрении оптимальных технологий изготовления машиностроительных изделий 3. Программа для 3D-моделирования 4. Программы для обработки статистических данных	10
2	2 Алгоритмическое и программное обеспечение средств и систем машиностроительных производств	5. Операционные системы 6. Алгоритмы для участия в разработке и внедрении оптимальных технологий изготовления машиностроительных изделий 7. Трансляторы 8. Способы представления алгоритмов	12
3	3 Алгоритмическое и программное обеспечение средств и систем машиностроительных производств	9. Программные среды 10. Алгоритмы для выполнения мероприятий по выбору и эффективному использованию ресурсов машиностроительных производств 11. Программы демонстрационной графики 12. Принципы создания пакетов прикладных программ	12
4	4 Алгоритмическое и программное обеспечение средств и систем машиностроительных производств	13. Антивирусные программы 14. Программы для участия в разработке и внедрении оптимальных технологий изготовления машиностроительных изделий 15. Программы-переводчики 16. Браузеры	12
5	5 Алгоритмы, модели, программы для совершенствования технологии, систем и средств машиностроительных производств	17. <i>MathCAD</i> (или <i>SMathStudio</i>) 18. Архиваторы 19. Программы мультимедиа 20. Программное обеспечение средств и систем машиностроительных производств	12
6	6 Алгоритмы, модели, программы для участия в разработке и внедрении оптимальных технологий изготовления машиностроительных изделий	21. Модели для выполнения мероприятий по выбору и эффективному использованию ресурсов машиностроительных производств 22. <i>Web</i> -редакторы и браузеры 23. Алгоритмическое обеспечение средств и систем машиностроительных производств 24. Компиляторы	12

7	7 Алгоритмы, модели, программы для выполнения мероприятий по выбору и эффективному использованию ресурсов машиностроительных производств	25. Язык программирования Паскаль 26. Язык программирования <i>Delphi</i> 27. Программы для выполнения мероприятий по выбору и эффективному использованию ресурсов машиностроительных производств 28. <i>Visual Studio</i> и C++ 29. Язык программирования <i>Python</i>	12
	Зачет	Вопросы и задания на зачет	2
Итого, в том числе контроль самостоятельной работы			84

5.2 Оценочные средства, используемые для текущего контроля успеваемости и промежуточной аттестации обучающихся по итогам освоения дисциплины, их виды и формы, требования к ним и шкалы оценивания приведены в приложении к рабочей программе дисциплины «Фонд оценочных средств» по дисциплине «Алгоритмизация и прикладное программирование», которое оформлено в виде отдельного документа.

6. Учебно-методическое и информационное обеспечение дисциплины:

а) Основная литература

№ п.п.	Наименование книги	Год издания
1	Букунов С.В. Основы программирования на языке C++ [Электронный ресурс]: учебное пособие / С.В. Букунов.- СПб.: Санкт-Петербургский государственный архитектурно-строительный университет, ЭБС АСВ, 2015.- 201 с.- Режим доступа по логину и паролю: http://www.iprbookshop.ru/63631.html	2015
2	Лубашева Т.В. Основы алгоритмизации и программирования [Электронный ресурс]: учебное пособие /Т.В. Лубашева, Б.А. Железко.- Минск: Республиканский институт профессионального образования (РИПО), 2016.- 379 с.- Режим доступа по логину и паролю: http://www.iprbookshop.ru/67689.html	2016
3	Борисенко В.В. Основы программирования [Электронный ресурс] /В.В. Борисенко. - М.: Интернет-Университет Информационных Технологий (ИНТУИТ), 2016. - 323 с. - Режим доступа по логину и паролю: http://www.iprbookshop.ru/52206.html	2016

б) Дополнительная литература

№ п.п.	Наименование книги	Год издания
1	Тюльпинова Н.В. Технология алгоритмизации и программирования на языке Pascal [Электронный ресурс]: учебное пособие /Н.В. Тюльпинова.- Саратов: Вузовское образование, 2019.- 244 с.- Режим доступа по логину и паролю: http://www.iprbookshop.ru/80540.html	2019
2	Основы программирования на языке Паскаль. Основные понятия алгоритмического языка Паскаль [Электронный ресурс]: учебное пособие для самостоятельной работы по дисциплине «Информатика» студентов 2-го курса всех направлений подготовки /Воронеж: Воронежский государственный архитектурно-строительный университет, ЭБС АСВ, 2017.- 53 с. - Режим доступа по логину и паролю: http://www.iprbookshop.ru/72929.html	2017
3	Тюгашев А.А. Основы программирования. В 2х частях [Электронный ресурс]: учебное пособие /А.А. Тюгашев. - СПб.: Университет ИТМО, 2016.- 120 с.- Режим доступа по логину и паролю: http://www.iprbookshop.ru/67496.html ; http://www.iprbookshop.ru/67495.html	2016

4	Буйначев С.К. Основы программирования на языке Python [Электронный ресурс]: учебное пособие /С.К. Буйначев, Н.Ю. Боклаг.- Екатеринбург: Уральский федеральный университет, ЭБС АСВ, 2014. — 92 с.- Режим доступа по логину и паролю: http://www.iprbookshop.ru/66183.html	2014
5	Петров В.Ю. Информатика. Алгоритмизация и программирование. Часть 1 [Электронный ресурс]: учебное пособие /В.Ю. Петров.- СПб.: Университет ИТМО, 2016.- 93 с.- Режим доступа по логину и паролю: http://www.iprbookshop.ru/66473.html	2016
6	Харитонов Е.А. Основы программирования для студентов технологического профиля [Электронный ресурс]: учебное пособие / Е.А. Харитонов, А.К. Сафиуллина.- Казань: Казанский национальный исследовательский технологический университет, 2014.- 151 с.- Режим доступа по логину и паролю: http://www.iprbookshop.ru/63754.html	2014

в) Перечень ресурсов информационно-коммуникационной сети Интернет:

1. Электронная библиотечная система «IPRbooks» <http://www.iprbookshop.ru>
2. База данных Научной электронной библиотеки eLIBRARY.RU <https://elibrary.ru/>
3. База данных Web of Science <https://apps.webofknowledge.com/>
4. База данных Scopus <https://www.scopus.com> Информационная система «Единое окно доступа к образовательным ресурсам» <http://window.edu.ru>
5. Справочно-правовая система «Гарант» <http://www.garant.ru>
6. Бесплатная электронная Интернет библиотека нормативно-технической литературы ТехЛит<http://www.tehlit.ru/>
7. База данных профессиональных стандартов Министерства труда и социальной защиты РФ <http://profstandart.rosmintrud.ru/obshchiy-informatsionnyy-blok/natsionalnyyreestr-professionalnykh-standartov/>
8. Федеральная государственная информационная система «Национальная электронная библиотека» <https://нэб.рф>
9. Национальный портал онлайн обучения «Открытое образование» <https://openedu.ru>
10. Базы данных Министерства экономического развития РФ <http://www.economy.gov.ru>
11. Официальный сайт Федерального агентства по техническому регулированию и метрологии <http://protect.gost.ru/>
12. Мировая цифровая библиотека <https://www.wdl.org/ru/> Электронная библиотека Programmer's Klondike <https://proklondike.net/>

г) Учебно-методическое обеспечение дисциплины

1. Коврижных А.Ю. Основы алгоритмизации и программирования. Часть 1. Задачи и упражнения. Практикум [Электронный ресурс]: учебно-методическое пособие /А.Ю. Коврижных, Е.А. Конончук, Г.Е. Лузина.- Екатеринбург: Уральский федеральный университет, ЭБС АСВ, 2016.- 52 с.- Режим доступа по логину и паролю: <http://www.iprbookshop.ru/68449.html>

2. Коврижных А.Ю. Основы алгоритмизации и программирования. Часть 2. Расчетные работы. Практикум [Электронный ресурс]: учебно-методическое пособие /А.Ю. Коврижных, Е.А. Конончук, Г.Е. Лузина. - Екатеринбург: Уральский федеральный университет, ЭБС АСВ, 2016.- 44 с.- Режим доступа по логину и паролю: [HTTP://WWW.IPRBOOKSHOP.RU/68450.HTML](http://www.iprbookshop.ru/68450.html)

3. Основы алгоритмизации и программирования: практикум: [учеб.-метод. пособие]. в 2 ч. Ч. 1 задачи и упражнения /А.Ю. Коврижных, Е.А. Конончук, Г.Е. Лузина; М-во образования и науки рос. Федерации, урал. федер. ун-т. - Екатеринбург: изд-во урал. ун-та, 2016.- 52 с.- [Электронный ресурс].- Режим доступа свободный: [HTTPS://CLOUD.MAIL.RU/PUBLIC/Jh8c/AS63ozLRS](https://cloud.mail.ru/public/Jh8c/AS63ozLRS); по логину и паролю: [HTTP://WWW.IPRBOOKSHOP.RU/68449.HTML](http://www.iprbookshop.ru/68449.html); [HTTP://WWW.IPRBOOKSHOP.RU/68450.HTML](http://www.iprbookshop.ru/68450.html)

4. Программирование на языке Си. Учебное пособие по дисциплине «Информатика». 2010 г.- [Электронный ресурс].- Режим доступа свободный: [HTTP://WINDOW.EDU.RU/RESOURCE/279/69279/FILES/KULAKOV-INFORMATIKA.PDF](http://window.edu.ru/resource/279/69279/files/kulakov-informatika.pdf)
5. Т. В. Афанасьева, Ю. Е. Кувайскова, В. А. Фасхутдинова. Алгоритмы и программы. Учебное пособие. 2011 г.- [Электронный ресурс].- Режим доступа свободный: [HTTP://WINDOW.EDU.RU/RESOURCE/192/77192/FILES/ULSTU2012-18.PDF](http://window.edu.ru/resource/192/77192/files/ulstu2012-18.pdf)
6. Самоучитель по программированию на Free Pascal и Lazarus. 2009 г.- [Электронный ресурс].- Режим доступа свободный: [HTTP://TEACHER.UCOZ.NET/LECTURE/PASCAL/LAZARUS.PDF](http://teacher.ucoz.net/lecture/pascal/lazarus.pdf)
7. Программирование и основы алгоритмизации: Для инженерных специальностей технических университетов и вузов. /А.Г. Аузяк, Ю.А. Богомолов, А.И. Маликов, Б.А. Старостин. Казань: Изд-во Казанского национального исследовательского технического университета - КАИ, 2013, 153 с.- [Электронный ресурс].- Режим доступа свободный: [HTTPS://CLOUD.MAIL.RU/PUBLIC/R47E/JiB1TACT](https://cloud.mail.ru/public/R47E/JiB1TACT)
8. Основы алгоритмизации и программирования: учеб. пособие /Т.А. Жданова, Ю.С. Бузыкова. – Хабаровск: Изд-во Тихоокеан. гос.ун-та, 2011.- 56 с.- [Электронный ресурс].- Режим доступа свободный: [HTTPS://CLOUD.MAIL.RU/PUBLIC/4PRD/KRiDRzQvR](https://cloud.mail.ru/public/4PRD/KRiDRzQvR)
9. Теория и методика обучения информатике. Содержательная линия «Алгоритмизация и программирование»: учеб. пособие /И.В. Николаева, Е.П. Давлетярова; Владим. гос. ун-т. Имени Александра Григорьевича и Николая Григорьевича Столетовых.– Владимир: Изд-во ВлГУ, 2012 – 225 с.- [Электронный ресурс].- Режим доступа свободный: [HTTPS://CLOUD.MAIL.RU/PUBLIC/URUQ/KWAKZtVQ6](https://cloud.mail.ru/public/URUQ/KWAKZtVQ6)
10. Уразбахтина А.Ю. Методические указания к работе «Моделирование продукции и объектов машиностроительных производств с использованием стандартных пакетов и средств автоматизированного проектирования» [Электронный ресурс].- Воткинск: ВФ ФГБОУ ВО «ИжГТУ имени М.Т. Калашникова», 2018.- Режим доступа: кафедра ТМиП.
11. Уразбахтина А.Ю. Методические указания к работе «Разработка технического задания на создание алгоритмического и программного обеспечения средств и систем машиностроительных производств» [Электронный ресурс].- Воткинск: ВФ ФГБОУ ВО «ИжГТУ имени М.Т. Калашникова», 2018.- Режим доступа: кафедра ТМиП.
12. Уразбахтина А.Ю. Методические указания к работе «Разработка алгоритмического и программного обеспечения средств и систем машиностроительных производств» [Электронный ресурс].- Воткинск: ВФ ФГБОУ ВО «ИжГТУ имени М.Т. Калашникова», 2018.- Режим доступа: кафедра ТМиП.
13. Уразбахтина А.Ю. Методические указания к работе «Тестирование, применение разработанного алгоритмического и программного обеспечения средств и систем машиностроительных производств» [Электронный ресурс].- Воткинск: ВФ ФГБОУ ВО «ИжГТУ имени М.Т. Калашникова», 2018.- Режим доступа: кафедра ТМиП.
14. Уразбахтина А.Ю. Методические указания к работе «Разработка алгоритмов, моделей, программ для совершенствования технологии, систем и средств машиностроительных производств» [Электронный ресурс].- Воткинск: ВФ ФГБОУ ВО «ИжГТУ имени М.Т. Калашникова», 2018.- Режим доступа: кафедра ТМиП.
15. Уразбахтина А.Ю. Методические указания к работе «Разработка алгоритмов, моделей, программ для участия в разработке и внедрении оптимальных технологий изготовления машиностроительных изделий» [Электронный ресурс].- Воткинск: ВФ ФГБОУ ВО «ИжГТУ имени М.Т. Калашникова», 2018.- Режим доступа: кафедра ТМиП.
16. Уразбахтина А.Ю. Методические указания к работе «Разработка алгоритмов, моделей, программ для выполнения мероприятий по выбору и эффективному использованию материалов, оборудования, инструментов, технологической оснастки, средств диагностики, автоматизации, алгоритмов и программ выбора и расчетов параметров технологических процессов для их реализации» [Электронный ресурс].- Воткинск: ВФ ФГБОУ ВО «ИжГТУ имени М.Т. Калашникова», 2018.- Режим доступа: кафедра ТМиП.
17. Уразбахтина А.Ю. Методические указания к работе «Разработка алгоритмов, моделей и прикладного программного обеспечения с дружественным интерфейсом». [Электронные ресурсы]. Режим доступа свободный:

HTTPS://CLOUD.MAIL.RU/PUBLIC/3FUB/HDXJFNJGL ;
HTTPS://CLOUD.MAIL.RU/PUBLIC/KSDL/KGBXKV7EQ ;
HTTPS://CLOUD.MAIL.RU/PUBLIC/5UND/THPrLJLVK

18. Учебно-методическое пособие по организации самостоятельной работы обучающихся: для обучающихся по направлению подготовки 15.03.05 - Конструкторско-технологическое обеспечение машиностроительных производств/ сост. Р.М. Бакиров, Е.В. Чумакова. – Воткинск: Изд. ВФ ИжГТУ имени М.Т. Калашникова, 2019. – 15 с. – Режим доступа свободный: http://vfistu.ru/images/files/Docs/metorg_po_sam_rabote.pdf

19. Оформление контрольных работ, рефератов, курсовых работ и проектов, отчетов по практике, выпускных квалификационных работ: методические указания/ сост.: А.Ю. Уразбахтина, Р.М. Бакиров, В.А. Смирнов – Воткинск: Изд. ВФ ИжГТУ имени М.Т. Калашникова, 2018. – 25 с. Режим доступа свободный: http://vfistu.ru/images/files/Docs/metodichka_po_oformleniu_v3.pdf

д) программное обеспечение:

OpenOffice или MS Office
PowerPoint
Компас
SMathStudio
C++/ LAZARUS,
PascalABC
Браузер для интернета

7. Материально-техническое обеспечение дисциплины

1. Специальные помещения - учебные аудитории для проведения: занятий лабораторного типа, групповых и индивидуальных консультаций, оборудованные специальными приборами и установками, доской, столами, стульями.

2. Специальные помещения - учебные аудитории для проведения текущего контроля успеваемости и промежуточной аттестации обучающихся, оборудованные доской, столами, стульями.

3. Специальные помещения - учебные аудитории для организации и проведения самостоятельной работы студентов, оборудованные компьютерами с возможностью подключения к сети «Интернет», столами, стульями.

Лист утверждения рабочей программы дисциплины на учебный год

Рабочая программа дисциплины утверждена на ведение учебного процесса в учебном году:

Учебный год	«Согласовано»: заведующий кафедрой, ответственной за РПД (подпись и дата)
2021 - 2022	 - 19.05.2021
2022 - 2023	
2023 - 2024	
2024 - 2025	
2025 - 2026	

МИНОБРНАУКИ РОССИИ
Воткинский филиал
Федерального государственного бюджетного образовательного учреждения
высшего образования
«Ижевский государственный технический университет
имени М.Т. Калашникова»
(ВФ ФГБОУ ВО «ИжГТУ имени М.Т. Калашникова»
Кафедра «Технология машиностроения и приборостроения»

ФОНД ОЦЕНОЧНЫХ СРЕДСТВ

ПО ДИСЦИПЛИНЕ

Алгоритмизация и прикладное программирование
(наименование дисциплины)

15.03.05 «Конструкторско-технологическое обеспечение машиностроительных
производств»
(шифр и наименование направления/специальности)

Технология машиностроения
(наименование профиля/специальности/магистерской программы)

бакалавр
квалификация (степень) выпускника

**Паспорт
фонда оценочных средств
по дисциплине**

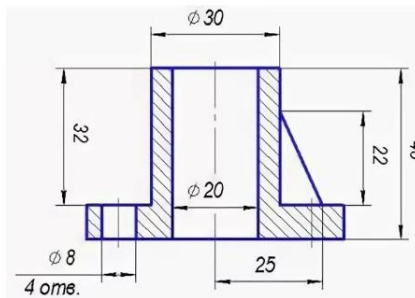
Алгоритмизация и прикладное программирование

№ п/п	Контролируемые разделы (темы) дисциплины	Код контролируемой компетенции (или ее части)	Наименование оценочного средства
1	Моделирование продукции и объектов машиностроительных производств	ПК-11	Фонд заданий для выполнения лабораторных работ. Темы для СР
2	Алгоритмическое и программное обеспечение средств и систем машиностроительных производств	ПК-11	Фонд заданий для выполнения лабораторных работ. Темы для СР
3	Алгоритмическое и программное обеспечение средств и систем машиностроительных производств	ПК-11	Фонд заданий для выполнения лабораторных работ. Темы для СР
4	Алгоритмическое и программное обеспечение средств и систем машиностроительных производств	ПК-11 ПК-16	Фонд заданий для выполнения лабораторных работ. Темы для СР. Набор тестов.
5	Алгоритмы, модели, программы для совершенствования технологии, систем и средств машиностроительных производств	ПК-16	Фонд заданий для выполнения лабораторных работ. Темы для СР.
6	Алгоритмы, модели, программы для участия в разработке и внедрении оптимальных технологий изготовления машиностроительных изделий	ПК-16	Фонд заданий для выполнения лабораторных работ. Темы для СР.
7	Алгоритмы, модели, программы для выполнения мероприятий по выбору и эффективному использованию ресурсов машиностроительных производств	ПК-16	Перечень вопросов и задач для проведения зачета. Набор тестов.

1. Описание элементов ФОС

1.1 Перечень вопросов и задач проведения зачета

1. Какая операционная система установлена на ПК в компьютерном классе (где вы выполняли лабораторные работы)?
2. Перечислите способы представления алгоритмов.
3. Какую программу вы использовали для 3D-моделирования детали?
4. Какие трансляторы вы использовали в компьютерном классе (где вы выполняли лабораторные работы)?
5. Перечислите способы представления информационных моделей.
6. Какую программную среду вы использовали при выполнении лабораторных работ?
7. Приведите примеры алгоритмов для выполнения мероприятий по выбору и эффективному использованию ресурсов машиностроительных производств
8. Какие антивирусные программы вы обычно используете?
9. На каком языке вы можете закодировать программу?
10. Вам знаком язык программирования PascalABC?
11. Вам знаком язык программирования C++?
12. Приведите примеры мероприятий по выбору и эффективному использованию ресурсов машпроизводств.
13. Какой браузер/ браузеры установлен на ПК в компьютерном классе (где вы выполняли лабораторные работы)?
14. Виды алгоритмического обеспечения.
15. Какой архиватор установлен на ПК в компьютерном классе (где вы выполняли лабораторные работы)?
16. Вы умеете работать с *Visual Studio* и C++?
17. Составить алгоритм вычисления объема и массы данной детали



18. **Разработать алгоритм для решения задачи о нахождении минимальной длины пути при нескольких вариантах обхода одних и тех же точек. В качестве таких точек могут быть ПК (требуется определить длину кабеля для объединения ПК в локальную сеть).**
19. **Разработать алгоритм для решения задачи о нахождении минимальной длины пути при нескольких вариантах обхода одних и тех же точек. В качестве таких точек могут быть цеха (требуется определить длину маршрута «перемещения» деталей из цеха в цех в процессе изготовления) и т.п.**
20. **Разработать алгоритм для решения задачи нахождения значения функции зависимости для определения продольной скорости движения абразивных масс внутри винтовых роторов:**

$$V_n = A_0 \cdot (B_1 \cdot \omega^2 + B_2 \cdot \omega + B_3),$$

где $A_0 = \begin{cases} K_v, & \text{при } 0 < K_v < 0,5 \\ 1 - K_v, & \text{при } 1 \geq K_v \geq 0,5 \end{cases}$; K_v - коэффициент заполнения винтового ротора,

область значений $K_v \in (0;1)$; ω - скорость вращения ротора (об/мин), область значений $\omega \in (0;100)$; B_1, B_2, B_3 - коэффициенты, которые характеризуют отдел и класс винтового ротора:

Отдел	Класс	B_1	B_2	B_3
1	1	0,1	0,23	0,24
...

21. **Разработать алгоритм для решения задачи нахождения скорости резания** $v = v_{ТАБЛ} \cdot k_1 \cdot k_2 \cdot k_3$, где $v_{ТАБЛ}$ - скорость резания по нормативным таблицам (заложить в программу несколько данных для разных типов переходов и операций); k_1, k_2, k_3 - поправочные коэффициенты. Рассчитать число оборотов шпинделя станка: $n = \frac{1000v_{ТАБЛ}}{\pi \cdot d}$.

Пересчитать скорость резания по формуле $v = \frac{\pi \cdot n \cdot d}{1000}$.

22. **Разработать алгоритм для решения задачи.** Требуемое значение шероховатости после обработки Ra_{PRED} (мкм). Степенная функция значения шероховатости после обработки, полученная экспериментальным путем, в зависимости от скорости резания v , подачи S , глубины резания t : $Ra = v^a S^c t^x$. Определить, выполняется ли условие $Ra \leq Ra_{PRED}$ для нескольких различных технологических переходов.

23. **Разработать алгоритм для решения задачи.** Дан техпроцесс (перечень технологических операций). Определить номер самой не продолжительной технологической операции. Предложить пользователю алгоритма варианты для усовершенствования ТО.

24. Дан техпроцесс (ТП, перечень технологических операций). Определить, что продолжительнее в совокупности: токарные или кругло-шлифовальные операции ТП.

25. Дан двумерный массив чисел $A(n,m)$, где n - количество технологических операций, m - количество переходов в операции. Найти суммарное время выполнения всех операций. При превышении времени значения $T_{кр}$ сообщить пользователю программы.

26. Дан двумерный массив чисел $A(n,n)$, где n - количество деталей в сборке (количество строк и столбцов в массиве). Матрица заполнена выше главной диагонали цифрами 0 (нет технологической операции) и 1 (выполняется операция сборки между деталями i и j). Подсчитать количество сборочных операций (найти сумму чисел, находящихся выше главной диагонали массива). При превышении количества операций $T_{кр}$ сообщить пользователю программы и предложить интервал для отдыха.

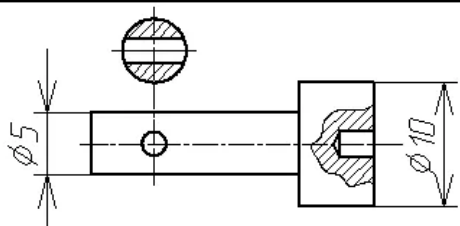
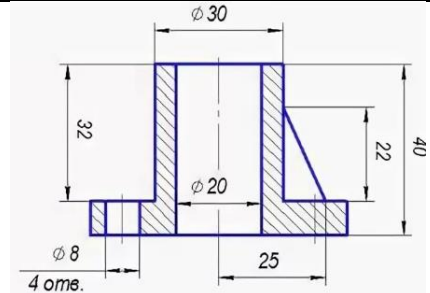
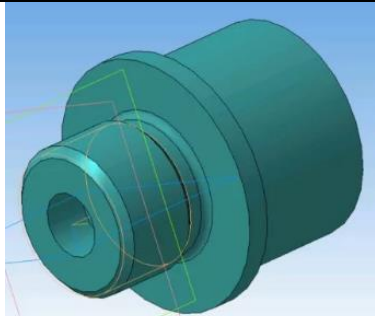
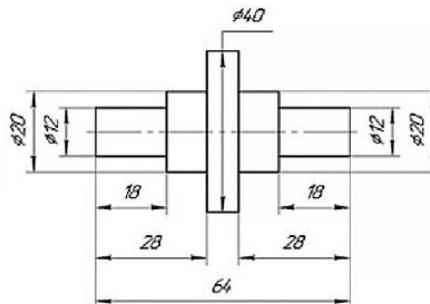
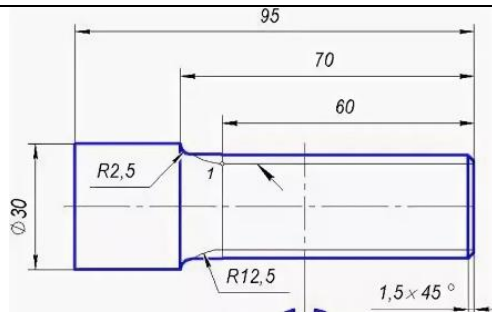
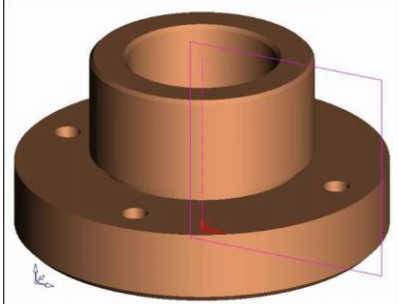
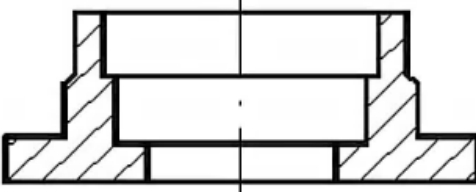
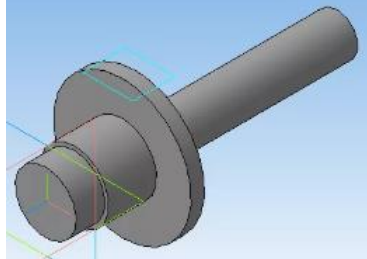
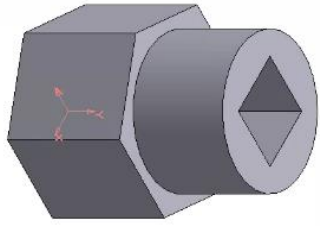
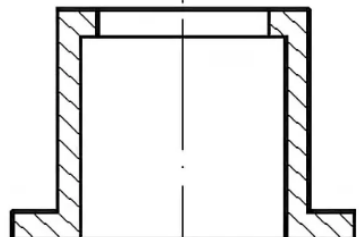
1.2 Фонд заданий для выполнения лабораторных работ

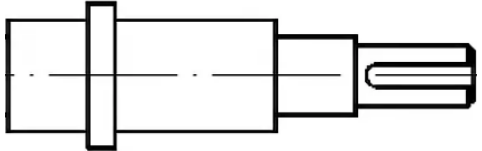
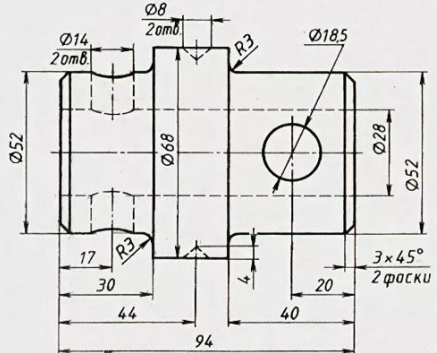
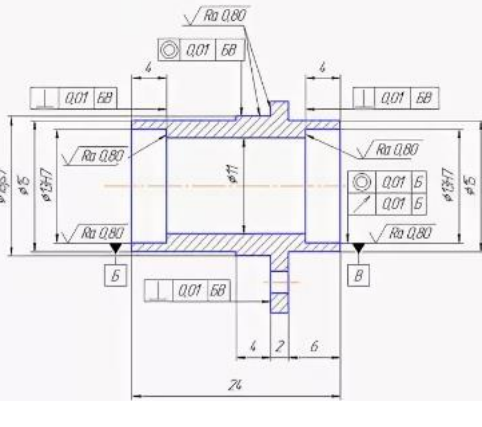
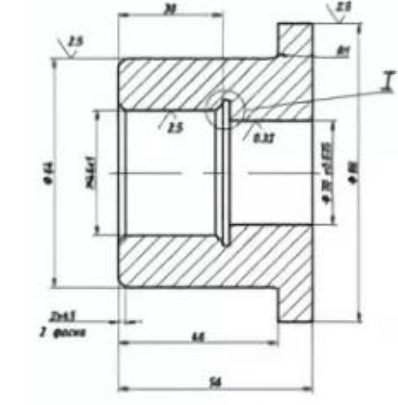
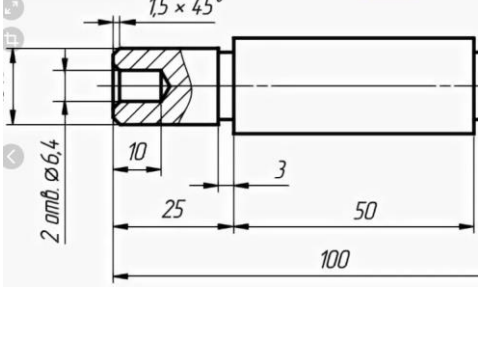
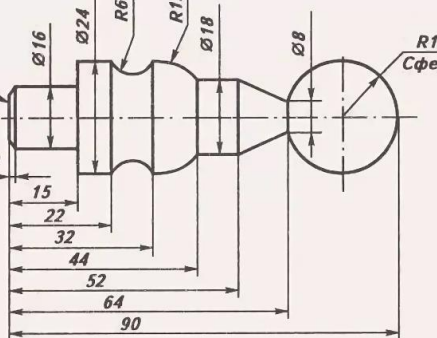
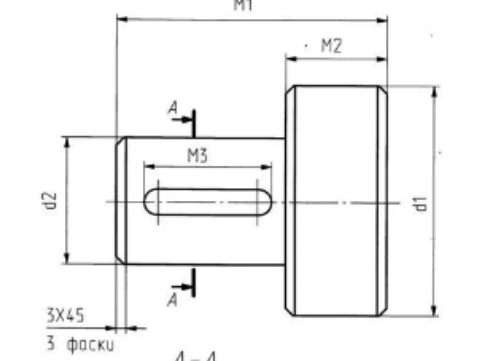
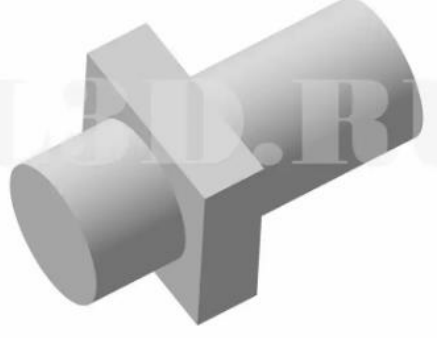
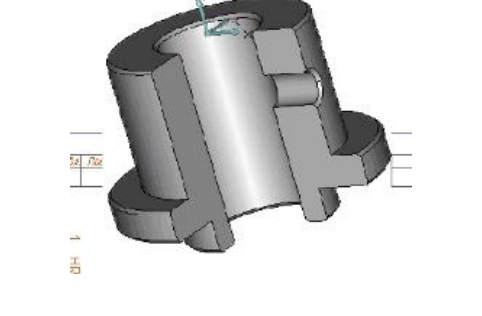
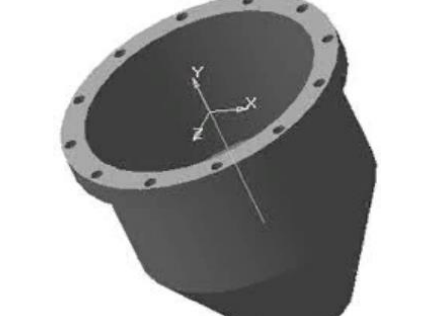
Тема 1. Моделирование продукции и объектов машиностроительных производств с использованием стандартных пакетов и средств автоматизированного проектирования

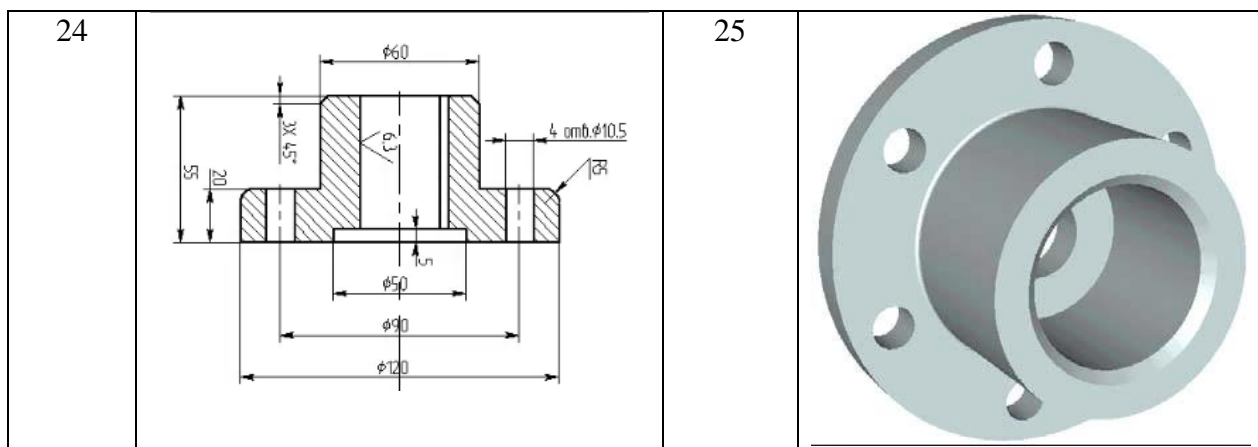
Формирование компетенции **ПК-11** (Способность выполнять работы по моделированию продукции и объектов машиностроительных производств с использованием стандартных пакетов и средств автоматизированного проектирования, применять алгоритмическое и программное обеспечение средств и систем машиностроительных производств) и **знаний**: классификации стандартных пакетов и средств автоматизированного проектирования; методов моделирования продукции и объектов машиностроительных производств с использованием стандартных пакетов и средств автоматизированного проектирования; алгоритмического и программного обеспечения средств и систем машиностроительных производств; **умений**: выполнять работы по моделированию продукции и объектов машиностроительных производств с использованием стандартных пакетов и средств автоматизированного проектирования; применять

алгоритмическое и программное обеспечение средств и систем машиностроительных производств;
навыков: работы по моделированию продукции и объектов машиностроительных производств с использованием стандартных пакетов и средств автоматизированного проектирования; применять алгоритмическое и программное обеспечение средств и систем машиностроительных производств.

Постановка задачи: Выполнить 2D эскиз и 3D модель детали из задания с использованием стандартных пакетов и средств автоматизированного проектирования; составить алгоритм и программу вычисления объема и массы данной детали; проверить работу алгоритма и ПО на контрольном примере, составленном с помощью стандартных пакетов и средств автоматизированного проектирования, применять алгоритмическое и программное обеспечение средств и систем машиностроительных производств.

Вариант	Исходные данные/ задание	Вариант	Исходные данные/ задание
1		2	
3, 20		4	
5		6	
7		8	
9		10	

11		12, 21	
13		14	
15		16, 19	
17		18	
22		23	



Тема 2. Разработка технического задания на создание алгоритмического и программного обеспечения средств и систем машиностроительных производств

Формирование компетенции ПК-11 (Способность выполнять работы по моделированию продукции и объектов машиностроительных производств с использованием стандартных пакетов и средств автоматизированного проектирования, применять алгоритмическое и программное обеспечение средств и систем машиностроительных производств) и **знаний**: классификации стандартных пакетов и средств автоматизированного проектирования; методов моделирования продукции и объектов машиностроительных производств с использованием стандартных пакетов и средств автоматизированного проектирования; алгоритмического и программного обеспечения средств и систем машиностроительных производств; **умений**: выполнять работы по моделированию продукции и объектов машиностроительных производств с использованием стандартных пакетов и средств автоматизированного проектирования; применять алгоритмическое и программное обеспечение средств и систем машиностроительных производств; **навыков**: работы по моделированию продукции и объектов машиностроительных производств с использованием стандартных пакетов и средств автоматизированного проектирования; применять алгоритмическое и программное обеспечение средств и систем машиностроительных производств.

Задание: разработать техническое задание на алгоритмическое и программное обеспечения для решения задачи.

Варианты 1, 21. Вычислить значения функции зависимости для определения продольной скорости движения абразивных масс внутри винтовых роторов:

$$V_n = A_0 \cdot (B_1 \cdot \omega^2 + B_2 \cdot \omega + B_3),$$

где $A_0 = \begin{cases} K_v, & \text{при } 0 < K_v < 0,5 \\ 1 - K_v, & \text{при } 1 \geq K_v \geq 0,5 \end{cases}$; K_v - коэффициент заполнения винтового ротора,

область значений $K_v \in (0;1)$; ω - скорость вращения ротора (об/мин), область значений $\omega \in (0;100)$; B_1, B_2, B_3 - коэффициенты, которые характеризуют отдел и класс винтового ротора:

Отдел	Класс	B_1	B_2	B_3
1	1	0,1	0,23	0,24
1	2	0,15	0,33	0,35
2	1	0,11	0,24	0,27

Варианты 2, 22. Вычислить скорость резания $v = v_{ТАБЛ} \cdot k_1 \cdot k_2 \cdot k_3$, где $v_{ТАБЛ}$ - скорость резания по нормативным таблицам (заложить в программу несколько данных для разных типов переходов и операций); k_1, k_2, k_3 - поправочные коэффициенты.

Рассчитать число оборотов шпинделя станка: $n = \frac{1000v_{ТАБЛ}}{\pi \cdot d}$. Пересчитать скорость резания по формуле $v = \frac{\pi \cdot n \cdot d}{1000}$.

Вариант 3. Требуемое значение шероховатости после обработки Ra_{PRED} (мкм). Степенная функция значения шероховатости после обработки, полученная экспериментальным путем, в зависимости от скорости резания v , подачи S , глубины резания t : $Ra = v^a S^c t^x$. Определить, выполняется ли условие $Ra \leq Ra_{PRED}$ для нескольких различных технологических переходов.

Вариант 4. Вычислить значения функции

$$C_i = \frac{q_v^{2/3} \cdot (10 - K_\Delta)}{(13/d_3 \cdot (2M - h_i)) + 1} - K_\Delta e^{q_v}, \quad K_\Delta = -0,0714(d_3/d_{30})^2 + 0,2429(d_{30}/d_3) - 0,0529;$$

$$M = 0,098d_3 - 0,0264; \quad d_{30} = 0,33$$

где q_v - расход шлифовальных абразивных зерен (шт/мм²); K_Δ - дополнительный коэффициент; d_3 - размер зерна (мм); M - коэффициент; h_i - глубина поверхностного слоя (мм); d_{30} - средний размер зерна (мм); область значений $q_v \in (0;8)$, с шагом 0,5; область значений $h_i \in (0;0,4)$, с шагом 0,05.

Варианты 5, 23. Вычислить значения функции зависимости:

$$V_n = 6A_0 \cdot (B_1 \cdot \omega^2 + 2B_2 \cdot \omega + 4B_3),$$

где $A_0 = \begin{cases} K_v, & \text{при } -0,6 < K_v < 0,5 \\ 1 + K_v, & \text{при } 1 \geq K_v \geq 0,5 \end{cases}$; K_v - коэффициент заполнения винтового ротора,

область значений $K_v \in (0;1)$; ω - скорость вращения ротора (об/мин), область значений $\omega \in (0;100)$; B_1, B_2, B_3 - коэффициенты, которые характеризуют отдел и класс винтового ротора:

Отдел	Класс	B_1	B_2	B_3
3	1	0,11	0,23	0,24
1	2	0,25	0,53	0,15
2	3	0,21	0,24	0,17

Вариант 6. Осуществлять поиск значений $P_{У_РАСЧ}$ и $P_{У_ЭКСП}$ по значению t (пример в таблице ниже). Найти процент расхождений найденных значений $P_{У_РАСЧ}$ и $P_{У_ЭКСП}$ по

формуле $\frac{|P_{У_РАСЧ} - P_{У_ЭКСП}|}{\min(P_{У_РАСЧ}; P_{У_ЭКСП})}$:

Глубина шлифования t , мм	$P_{У_РАСЧ}$	$P_{У_ЭКСП}$
0,05	60,3	58,1
0,10	75,8	70,2
0,15	105,9	107,4

Вариант 7. Осуществлять поиск значений $P_{У_РАСЧ}$ и $P_{У_ЭКСП}$ по значению t (пример в таблице ниже). Найти процент расхождений найденных значений $P_{У_РАСЧ}$ и

$P_{У_ЭКСП}$ по формуле $\frac{|P_{У_РАСЧ} - P_{У_ЭКСП}|}{\max(P_{У_РАСЧ}; P_{У_ЭКСП})}$:

Глубина шлифования t , мм	$P_{V_PACЧ}$	$P_{V_ЭКСП}$
0,05	160,3	88,1
...

Варианты 8, 24. Выбранный из БД для обработки станок имеет размер стола $(n_{MIN}$ (ширина, мм)) \times (n_{MAX} (длина, мм)). Максимальная высота детали, которую можно поместить на столе K , мм. Длина детали A , ширина детали B , высота детали P . Подойдет ли данный станок для обработки этой детали. Если станок не подходит, выбрать из БД следующий станок и снова проверить; и т.д. до получения результата или ответа «в БД нет подходящей модели станка»

Вариант 9. Выбранный для обработки станок имеет диапазон изменения числа оборотов от n_{MIN} до n_{MAX} . Технолог рассчитывает число оборотов по специальной функции, в зависимости от диаметра детали d , скорости резания v : $n = K^r \cdot A^x \cdot c \cdot y \cdot 1000 \cdot v / (60 \cdot \pi \cdot d)$, где K, A, r, x, y, c – коэффициенты и показатели степеней, учитывающие условия обработки. Определить, выполняется ли условие $n_{MIN} \leq n \leq n_{MAX}$.

Вариант 10. Проверить прочность привода станка по допустимому крутящему моменту для данного числа оборотов: $N_{PEЗ} \leq N_{KP}$; $N_{KP} = \frac{M_{KP} \cdot n}{974}$, где n - число оборотов шпинделя; M_{KP} - допустимый по прочности для данного числа оборотов крутящий момент; N_{KP} - мощность привода станка; $N_{PEЗ}$ - мощность резания. Проверить по этому условию все имеющиеся в цехе станки.

Вариант 11. Требуемая сила закрепления детали в приспособлении на станке $P_{МИН}$. Степенная функция значения силы резания, в зависимости от диаметра детали d , скорости резания v , подачи S , глубины резания t , имеет вид: $P_v = \pi \cdot K \cdot A \cdot (d^r \cdot v^x S^y t^c) / 1000$, где K, A, r, x, y, c – коэффициенты и показатели степеней, учитывающие условия обработки и вид и форму инструмента. Определить, выполняется ли условие $P_v \leq P_{МИН}$. Проверить по этому условию все имеющиеся в цехе универсальные приспособления.

Варианты 12, 25. Осуществлять поиск значений $P_{V_PACЧ}$ и $P_{V_ЭКСП}$ по значению t (пример в таблице ниже). Найти процент расхождений найденных значений $P_{V_PACЧ}$ и

$P_{V_ЭКСП}$ по формуле $\frac{|P_{V_PACЧ} - P_{V_ЭКСП}|}{\max(P_{V_PACЧ}; P_{V_ЭКСП})}$:

Глубина шлифования t , мм	$P_{V_PACЧ}$	$P_{V_ЭКСП}$
...

Вариант 13. Вычислить площадь каждого сечения:

Сечение проката	Диаметр (длина стороны), мм	Длина, мм	Площадь сечения, мм ²
Круг	25	-	?
Квадрат	20	20	?
Прямоугольник	34	10	?
Треугольник	15	10	?

Вариант 14. Даны два одномерных массива чисел $X1$ и $X2$, каждый из которых содержит m нецелых чисел. Определить: количество неотрицательных значений в массиве $X1$; количество неотрицательных значений в массиве $X2$; массив, в котором количество неотрицательных значений меньше.

Вариант 15. Дано

Номер инструмента	Название инструмента	Инвентарный номер	Стоимость, руб.	Материально-ответственный
1	Нивелир	234	11000	Иванов П.Т.
2	Тахиометр	345	25000	Семенов А.А.
3	Теодолит	123	40000	Корепанов В.К.

Определить: список инструмента, закрепленного за Семеновым А.А.; общую стоимость инструмента, закрепленного за Ивановым П.Т.; список инструмента, стоимость которого больше 14000 руб.

Вариант 16. Даны два одномерных массива m чисел $X1$ и $X2$. 1) Вычислить значения функции $Y(X1, X2) = X1^2 / X2 - X2^2 / X1$ для всех сочетаний пар $X1$ и $X2$. 2) Найти пары $X1$ и $X2$, для которых функция $Y(X1, X2)$ примет отрицательные значения.

Вариант 17. Дано:

Номер опыта	Усилие X_n , Па	Коэффициент нагрузки n	Общая нагрузка, Па		
			$X = \frac{\sin(X_n \cdot \pi / 6)}{n}$	$X = \frac{\text{tg}(X_n \cdot \pi / 10)}{(n - 1)^2}$	$X = \frac{\cos(X_n \cdot \pi / 8)}{\sqrt{(n + 1)}}$
1	11	7	?	?	?
2	25	8	?	?	?

1) Вычислить общую нагрузку для всех опытов по трем формулам. 2) Построить графики зависимостей значений общей нагрузки от номера опыта. 3) Выбрать опыт, при котором общая нагрузка больше 80 Па.

Вариант 18. Дано

Номер инструмента	Название инструмента	Инвентарный номер	Стоимость, руб.	Материально-ответственный
1	Нивелир	234	11000	Иванов П.Т.
2	Тахиометр	345	25000	Семенов А.А.
3	Теодолит	123	40000	Корепанов В.К.

Определить список инструментов закрепленных за Семеновым А.А.; 2. Определить общее количество инструмента, закрепленного за Ивановым П.Т.; 3. Определить список инструмента, стоимость которого меньше 14000 руб.

Вариант 19. Вычислить площадь каждого сечения:

Сечение проката	Диаметр (длина стороны), мм	Длина стороны, мм	Площадь сечения, мм ²
Круг	25	-	?
Квадрат	20	20	?
Пятиугольник	34	10	?
Шестигранник	-	10	?

Вариант 20. Вычислить объем каждой фигуры: шар, полый шар; параллелепипед и полый параллелепипед; пирамиды и полая пирамида; цилиндр и полый цилиндр.

Тема 3. Разработка алгоритмического и программного обеспечения средств и систем машиностроительных производств

Формирование компетенции **ПК-11** (Способность выполнять работы по моделированию продукции и объектов машиностроительных производств с использованием стандартных пакетов и средств автоматизированного проектирования, применять алгоритмическое и программное обеспечение средств и систем машиностроительных производств) и **знаний**: классификации стандартных пакетов и средств автоматизированного проектирования; методов моделирования продукции и объектов машиностроительных производств с использованием стандартных пакетов и средств автоматизированного проектирования; алгоритмического и программного обеспечения средств и систем машиностроительных производств; **умений**: выполнять работы по моделированию продукции и объектов машиностроительных производств с

использованием стандартных пакетов и средств автоматизированного проектирования; применять алгоритмическое и программное обеспечение средств и систем машиностроительных производств; **навыков:** работы по моделированию продукции и объектов машиностроительных производств с использованием стандартных пакетов и средств автоматизированного проектирования; применять алгоритмическое и программное обеспечение средств и систем машиностроительных производств.

Задание: Разработать алгоритмическое и программное обеспечение по ТЗ из темы 2.

Тема 4. Тестирование, применение разработанного алгоритмического и программного обеспечения средств и систем машиностроительных производств.

Формирование компетенций **ПК-11** (Способность выполнять работы по моделированию продукции и объектов машиностроительных производств с использованием стандартных пакетов и средств автоматизированного проектирования, применять алгоритмическое и программное обеспечение средств и систем машиностроительных производств), **ПК-16** (Способность осваивать на практике и совершенствовать технологии, системы и средства машиностроительных производств, участвовать в разработке и внедрении оптимальных технологий изготовления машиностроительных изделий, выполнять мероприятия по выбору и эффективному использованию материалов, оборудования, инструментов, технологической оснастки, средств диагностики, автоматизации, алгоритмов и программ выбора и расчетов параметров технологических процессов для их реализации) и **знаний:** классификации стандартных пакетов и средств автоматизированного проектирования; методов моделирования продукции и объектов машиностроительных производств с использованием стандартных пакетов и средств автоматизированного проектирования; алгоритмического и программного обеспечения средств и систем машиностроительных производств; мероприятия по выбору и эффективному использованию ресурсов машиностроительных производств; **умений:** выполнять работы по моделированию продукции и объектов машиностроительных производств с использованием стандартных пакетов и средств автоматизированного проектирования; применять алгоритмическое и программное обеспечение средств и систем машиностроительных производств; осваивать на практике и совершенствовать технологии, системы и средства машиностроительных производств; участвовать в разработке и внедрении оптимальных технологий изготовления машиностроительных изделий; выполнять мероприятия по выбору и эффективному использованию материалов, оборудования, инструментов, технологической оснастки, средств диагностики, автоматизации, алгоритмов и программ выбора и расчетов параметров технологических процессов для их реализации; **навыков:** работы по моделированию продукции и объектов машиностроительных производств с использованием стандартных пакетов и средств автоматизированного проектирования; применять алгоритмическое и программное обеспечение средств и систем машиностроительных производств; освоения на практике и совершенствовать технологии, системы и средства машиностроительных производств; участия в разработке и внедрении оптимальных технологий изготовления машиностроительных изделий; выполнения мероприятий по выбору и эффективному использованию материалов, оборудования, инструментов, технологической оснастки, средств диагностики, автоматизации, алгоритмов и программ выбора и расчетов параметров технологических процессов для их реализации.

Задание: Протестировать алгоритмическое и программное обеспечение по ТЗ из темы 2. Оформить общий отчет по темам 2,3,4.

Тема 5. Разработка алгоритмов, моделей, программ для совершенствования технологии, систем и средств машиностроительных производств.

Формирование компетенции **ПК-16** (Способность осваивать на практике и совершенствовать технологии, системы и средства машиностроительных производств, участвовать в разработке и внедрении оптимальных технологий изготовления машиностроительных изделий, выполнять мероприятия по выбору и эффективному использованию материалов, оборудования, инструментов, технологической оснастки, средств диагностики, автоматизации, алгоритмов и программ выбора и расчетов параметров технологических процессов для их реализации) и **знаний:** алгоритмического и программного обеспечения средств и систем машиностроительных производств; **умений:** осваивать на практике и совершенствовать технологии, системы и средства машиностроительных производств; **навыков:** применять алгоритмическое и программное обеспечение средств и систем машиностроительных производств; освоения на практике и совершенствовать технологии, системы и средства машиностроительных производств.

Задание. Выполнить алгоритм, информационную модель, спецификацию, тестовый пример и программу для решения задачи.

Вариант 1. Дан техпроцесс (перечень технологических операций). Определить номер самой продолжительной технологической операции (ТО). Предложить пользователю программы варианты для усовершенствования данной ТО.

Вариант 2. Дан техпроцесс (перечень технологических операций). Определить номер самой не продолжительной технологической операции. Предложить пользователю программы варианты для усовершенствования данной ТО.

Вариант 3. Дан техпроцесс (ТП, перечень технологических операций). Определить, что продолжительнее в совокупности: токарные или кругло-шлифовальные операции ТП.

Вариант 4. Дан техпроцесс (ТП, перечень технологических операций). Определить, что не продолжительнее в совокупности: токарные или кругло-шлифовальные операции ТП.

Вариант 5. Дан техпроцесс (ТП, перечень технологических операций). Определить, количество операций, где используется стандартное приспособление.

Вариант 6. Дан техпроцесс (ТП, перечень технологических операций). Определить, количество операций, где используется не стандартное приспособление. Предложить пользователю программы варианты для замены приспособлений.

Вариант 7. Дан техпроцесс (ТП, перечень технологических операций). Определить, суммарное время выполнения операций, где используется стандартное приспособление.

Вариант 8. Дан техпроцесс (ТП, перечень технологических операций). Определить, суммарное время выполнения операций, где используется не стандартное приспособление. Предложить пользователю программы варианты для замены приспособлений.

Вариант 9. Дан техпроцесс (ТП, перечень технологических операций). Определить, суммарное время выполнения операций. При превышении времени значения $T_{кр}$ сообщить пользователю программы.

Вариант 10. Дан техпроцесс (ТП, перечень технологических операций). Определить, суммарное время выполнения токарных операций. При превышении времени значения $T_{кр}$ сообщить пользователю программы.

Вариант 11. Дан техпроцесс (ТП, перечень технологических операций). После каждых 3х операций вставить операцию «Контрольная».

Вариант 12. Дан техпроцесс (ТП, перечень технологических операций). После самой продолжительной операции вставить операцию «Контрольная».

Вариант 13. Дан техпроцесс (ТП, перечень технологических операций). После самой не продолжительной операции вставить операцию «Контрольная».

Вариант 14. Дан техпроцесс (ТП, перечень технологических операций). После каждой шлифовальной операции вставить операцию «Контрольная».

Вариант 15. Дан техпроцесс (ТП, перечень технологических операций). Определить, суммарное время выполнения операций, где используется станок с ЧПУ.

Вариант 16. Дан техпроцесс (ТП, перечень технологических операций). Определить, суммарное время выполнения операций, где используется ОЦ.

Вариант 17. Дана технологическая операция (ТО, перечень технологических переходов). Определить: какие числа упоминаются после словосочетания «точить диаметр».

Вариант 18. Дана технологическая операция (ТО, перечень технологических переходов). Определить: какие числа упоминаются после словосочетания «на длину».

Вариант 19. Дана технологическая операция (ТО, перечень технологических переходов). Определить: какие числа упоминаются после словосочетания «на длину». Сложить эти числа.

Вариант 20. Дана технологическая операция (ТО, перечень технологических переходов). Определить: какое число упоминается после словосочетания «точить фаску».

Вариант 21. Дана технологическая операция (ТО, перечень технологических переходов). Определить: сколько переходов «точить фаску».

Вариант 22. Дана технологическая операция (ТО, перечень технологических переходов). Определить: сколько переходов «точить канавку».

Вариант 23. Дана технологическая операция (ТО, перечень технологических переходов). Определить суммарное время выполнения переходов. При превышении времени значения $T_{кр}$ сообщить пользователю программы.

Вариант 24. Дан техпроцесс (ТП, перечень технологических операций). Определить, суммарное время выполнения операций, где не используется ОЦ или не используется станок с ЧПУ. При превышении времени значения $T_{кр}$ сообщить пользователю программы.

Вариант 25. Дана технологическая операция (ТО, перечень технологических переходов). Определить: какие числа упоминаются после словосочетания «на длину». Сложить эти числа, добавить перебеги к каждой длине. При превышении времени значения $T_{кр}$ сообщить пользователю программы.

Тема 6. Алгоритмы, модели, программы для участия в разработке и внедрении оптимальных технологий изготовления машиностроительных изделий.

Формирование компетенции **ПК-16** (Способность осваивать на практике и совершенствовать технологии, системы и средства машиностроительных производств, участвовать в разработке и внедрении оптимальных технологий изготовления машиностроительных изделий, выполнять мероприятия по выбору и эффективному использованию материалов, оборудования, инструментов, технологической оснастки, средств диагностики, автоматизации, алгоритмов и программ выбора и расчетов параметров технологических процессов для их реализации) и **знаний**: алгоритмического и программного обеспечения средств и систем машиностроительных производств; мероприятия по выбору и эффективному использованию ресурсов машиностроительных производств; **умений**: участвовать в разработке и внедрении оптимальных технологий изготовления машиностроительных изделий; **навыков**: участия в разработке и внедрении оптимальных технологий изготовления машиностроительных изделий.

Задание: разработать алгоритм, модели, программу внедрении оптимальных технологий изготовления машиностроительных изделий.

Вариант 1. Дан двумерный массив чисел $A(n,m)$, где n – количество технологических операций, m – количество переходов в операции. Найти суммарное время выполнения всех операций. При превышении времени значения $T_{кр}$ сообщить пользователю программы.

Вариант 2. Дан двумерный массив чисел $A(n,n)$, где n – количество деталей в сборке (количество строк и столбцов в массиве). Матрица заполнена выше главной диагонали цифрами 0 (нет технологической операции) и 1 (выполняется операция сборки между деталями i и j). Подсчитать количество сборочных операций (найти сумму чисел, находящихся выше главной диагонали массива). При превышении количества операций $T_{кр}$ сообщить пользователю программы и предложить интервал для отдыха.

Вариант 3. Дан двумерный массив чисел $A(n,m)$, где n – количество строк, m – количество столбцов в массиве. В массиве записана длительность технологических операций в минутах. Дано число k . Определить, сколько операций, длительность которых больше k минут (или больше k). К таким операциям добавить время на отдых.

Вариант 4. Даны два одномерных массива чисел $A(n)$ (длительность переходов в минутах для 1-ой технологической операции) и $B(n)$ (длительность переходов в минутах для 2-ой технологической операции), где n – количество элементов в массивах. Переходы объединяются и требуется вычислить новый массив $C(n) = A(n) + B(n)$.

Вариант 5. Даны два одномерных массива (длительность переходов в минутах для технологической операции) чисел $A(n)$ и $B(n)$, где n – количество переходов. Найти максимальные числа в массивах $A(n)$ и $B(n)$. При превышении этих чисел значения $T_{кр}$ сообщить пользователю программы и предложить интервал для отдыха после данных переходов.

Вариант 6. Даны два одномерных массива (длительность переходов в минутах для технологической операции) чисел $A(n)$ и $B(n)$, где n – количество переходов. Найти

минимальные числа в массивах $A(n)$ и $B(n)$. При превышении этих чисел значения $T_{кр}$ сообщить пользователю программы и предложить контроль после данных переходов.

Вариант 7. Дан одномерный массив (длительность переходов в минутах для технологической операции) чисел $A(n)$, где n – количество элементов в массиве. Определить номера переходов с нулевым временем исполнения; сообщить пользователю программы и предложить контроль после данных переходов.

Вариант 8. Даны два одномерных массива координат точек плоского контура детали $X(n)$ и $Y(n)$, где n – количество точек. Определить вписывается ли контур детали в первую четверть Декартовой системы координат. Если нет, сообщить пользователю программы варианты сдвига или поворота детали.

Вариант 9. Дан двумерный массив чисел $A(n,n)$, где n – количество строк и столбцов в массиве. Обнулить элементы массива, лежащие на главной диагонали массива. Остальные элементы заполнить с помощью таблицы:

Код, Операция сборки	Время, мин	Код, Операция сборки	Время, мин
1) Резьбовое соединение	12	3) Клёпка	35
2) Установка	10	4) Шплинтовое	22

Вариант 10. Дан двумерный массив чисел $A(n,m)$, где n – количество операций, m – количество переходов в операции. Найти суммарное время выполнения каждой отдельной операции. Определить операцию с минимальным временем исполнения.

Вариант 11. Дан двумерный массив чисел $A(n,m)$, где n – количество операций, m – количество переходов в операции. Найти суммарное время выполнения каждой отдельной операции. Определить операцию с максимальным временем исполнения.

Вариант 12. Дан двумерный массив чисел $A(n,n)$, где n – количество деталей в сборке (количество строк и столбцов в массиве). Матрица заполнена ниже главной диагонали цифрами 0 (нет технологической операции) и 1 (выполняется операция сборки между деталями i и j). Подсчитать количество сборочных операций (найти сумму чисел, находящихся ниже главной диагонали массива).

Вариант 13. Дан двумерный массив чисел $A(n,m)$, где n – количество строк, m – количество столбцов в массиве. В массиве записана длительность технологических операций в минутах. Дано число k . Определить, сколько операций, длительность которых меньше k минут (сколько в чисел в массиве, меньше k).

Вариант 14. Дан двумерный массив чисел $A(n,n)$, где n – количество строк и столбцов в массиве. Обнулить элементы массива, лежащие на главной диагонали массива. Остальные элементы заполнить с помощью таблицы:

Код, Операция сборки	Время, мин	Код, Операция сборки	Время, мин
1) Резьбовое соединение	12	3) Клёпка	35
2) Установка свободная	10	4) Шплинтовое	22
5) Сварка	40	6) Установка с натягом	15
7) Соединение болтами	17	8) Соединение винтами	16

Определить суммарное время операции состоящей из кодов: 3 – 5 – 6 – 1 – 8 .

Вариант 15. Даны два одномерных массива чисел $A(n)$ и $B(n)$, где n – количество элементов в массиве. Найти минимальные числа в массивах $A(n)$ и $B(n)$ и их индексы. Вычислить сумму найденных чисел. Если заданное значение $T_{кр}$ больше этой суммы = сообщить пользователю программы и предложить контроль после переходов с найденными индексами.

Вариант 16. Дан двумерный массив чисел $A(n,m)$, где n – количество строк, m – количество столбцов в массиве. Определить номера строки и столбца наибольшего элемента массива. При превышении этих чисел значения $T_{кр}$ сообщить пользователю программы и предложить интервал для отдыха после сборки определенных деталей.

Вариант 17. Дан одномерный массив чисел $A(n)$, где n – количество элементов в массиве. Определить номера (индексы) не нулевых элементов массива.

Варианты 18, 19, 20, 21, 22, 23, 24. Дан двумерный массив чисел $A(n,n)$, где n – количество строк и столбцов в массиве. Обнулить элементы массива, лежащие на главной диагонали массива. Остальные элементы заполнить с помощью таблицы:

Код, Операция сборки	Время, мин	Код, Операция сборки	Время, мин
1) Резьбовое соединение	<i>Обучающийся назначает самостоятельно</i>	3) Клёпка	<i>Обучающийся назначает самостоятельно</i>
2) Установка свободная		4) Шплинтовое	
5) Сварка		6) Установка с натягом	
7) Соединение болтами		8) Соединение винтами	

Определить суммарное время операции состоящей из кодов:

Вариант 18: $a - b - c - d - f - j - k$.

Вариант 19: $a - b - c - d - f - j$.

Вариант 20: $a - b - c - d - f$.

Вариант 21: $a - b - c$.

Вариант 22: $a - b$.

Вариант 23: Найти суммарное время выполнения всех операций сборки сваркой или клёпкой. Определить, что менее продолжительно по времени: сварка или клёпка.

Вариант 24: Найти суммарное время выполнения всех операций сборки клёпкой. При превышении времени значения $T_{кр}$ сообщить пользователю программы.

Вариант 25. Дан двумерный массив чисел $A(n,m)$, где n – количество строк, m – количество столбцов в массиве. В массиве записана длительность технологических операций в минутах. Дано число k . Определить, сколько операций, длительность которых меньше k минут (или больше k). К таким операциям добавить время на отдых.

Тема 7. Алгоритмы, модели, программы для выполнения мероприятий по выбору и эффективному использованию ресурсов машиностроительных производств.

Формирование компетенции **ПК-16** (Способность осваивать на практике и совершенствовать технологии, системы и средства машиностроительных производств, участвовать в разработке и внедрении оптимальных технологий изготовления машиностроительных изделий, выполнять мероприятия по выбору и эффективному использованию материалов, оборудования, инструментов, технологической оснастки, средств диагностики, автоматизации, алгоритмов и программ выбора и расчетов параметров технологических процессов для их реализации) и **знаний:** алгоритмического и программного обеспечения средств и систем машиностроительных производств; **умений:** выполнять мероприятия по выбору и эффективному использованию материалов, оборудования, инструментов, технологической оснастки, средств диагностики, автоматизации, алгоритмов и программ выбора и расчетов параметров технологических процессов для их реализации; **навыков:** выполнения мероприятий по выбору и эффективному использованию материалов, оборудования, инструментов, технологической оснастки, средств диагностики, автоматизации, алгоритмов и программ выбора и расчетов параметров технологических процессов для их реализации.

Разработать алгоритм, модель, программу для решения задачи о нахождении минимальной длины пути при нескольких вариантах обхода одних и тех же точек. В качестве таких точек могут быть 1) отверстия в детали (определяется длина рабочего хода инструмента - сверла); 2) ПК (требуется определить длину кабеля для объединения ПК в локальную сеть; 3) цеха (требуется определить длину маршрута «перемещения» деталей из цеха в цех в процессе изготовления) и т.п. Эскизы дополнить отверстиями: для четных вариантов – 6 точек; для нечетных – 7 точек.

Варианты	Исходные данные/ задание	Варианты	Исходные данные/ задание
1, 2		3,4	

5, 6		7, 8	
9, 10		11, 12	
13, 14		15, 16	
17, 18		19, 20	
21, 22, 23		24, 25	

1.3 Темы для самостоятельной работы

Содержание самостоятельной работы (Выполнить реферат и презентацию на заданную тему. № п.п. и № темы назначает преподаватель)

Компетенция	№ раздела дисциплины	Наименование тем
ПК-11	1 Моделирование продукции и объектов машиностроительных производств	1. Моделирование продукции и объектов машиностроительных производств 2. Модели для участия в разработке и внедрении оптимальных технологий изготовления машиностроительных изделий 3. Программа для 3D-моделирования 4. Программы для обработки статистических данных
ПК-11	2 Алгоритмическое и программное обеспечение средств и систем машиностроительных производств	5. Операционные системы 6. Алгоритмы для участия в разработке и внедрении оптимальных технологий изготовления машиностроительных изделий 7. Трансляторы 8. Способы представления алгоритмов
ПК-11	3 Алгоритмическое и программное обеспечение средств и систем машиностроительных производств	9. Программные среды 10. Алгоритмы для выполнения мероприятий по выбору и эффективному использованию ресурсов машиностроительных производств 11. Программы демонстрационной графики 12. Принципы создания пакетов прикладных программ
ПК-11	4 Алгоритмическое и программное обеспечение средств и систем машиностроительных производств	13. Антивирусные программы 14. Программы для участия в разработке и внедрении оптимальных технологий изготовления машиностроительных изделий 15. Программы-переводчики 16. Браузеры
ПК-16	5 Алгоритмы, модели, программы для совершенствования технологии, систем и средств машиностроительных производств	17. <i>MathCAD</i> (или <i>SMathStudio</i>) 18. Архиваторы 19. Программы мультимедиа 20. Программное обеспечение средств и систем машиностроительных производств
ПК-16	6 Алгоритмы, модели, программы для участия в разработке и внедрении оптимальных технологий изготовления машиностроительных изделий	21. Модели для выполнения мероприятий по выбору и эффективному использованию ресурсов машиностроительных производств 22. Web-редакторы и браузеры 23. Алгоритмическое обеспечение средств и систем машиностроительных производств 24. Компиляторы
ПК-16	7 Алгоритмы, модели, программы для выполнения мероприятий по выбору и эффективному использованию ресурсов машиностроительных производств	25. Язык программирования Паскаль 26. Язык программирования <i>Delphi</i> 27. Программы для выполнения мероприятий по выбору и эффективному использованию ресурсов машиностроительных производств 28. <i>Visual Studio</i> и <i>C++</i> 29. Язык программирования <i>Python</i>

1.4 Набор тестов

Вариант 1. • и - отметки правильных ответов

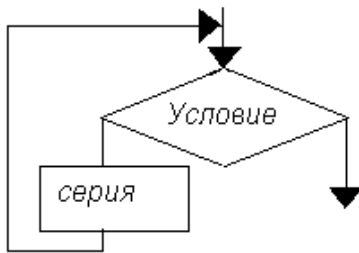
1. Дан массив из 10 целых чисел (1 2 3 4 5 6 7 8 9 10). Определить результат работы программы.

```
S:=0;  
For i:=1 to 10 do S:=S+a[i];
```

- 1) 46 2) 56
3) 45 4) 55

Правильный ответ: 4)

2. Алгоритмическая структура какого типа изображена на блок-схеме?



- цикл
 ветвление
 подпрограмма
 линейная

3. Экспертные системы ...

- это программы обработки гипертекстовой информации;
- являются основой искусственного интеллекта;
- программные средства, позволяющие создавать Web-странички.
- получили широкое распространение в науке (классификация животных и растений по видам, химический анализ), в медицине, в технике, в политологии и социологии, криминалистике, лингвистике и т.д.

Вариант 2.

1.

Дан массив из 10 целых чисел (1 2 3 4 5 6 7 8 9 10). Определить результат работы программы.

```
S:=10;  
For i:=1 to 10 do S:=S+a[i];
```

- 1) 55 2) 65
3) 75 4) 45

Правильный ответ: 2)

2. Каково будет значение переменной после выполнения операций присваивания:

X:=5

X:=X+1

5 6 1 10

3. Текстовые процессоры — это ...

- специальные программы, предназначенные для работы с документами (текстами), позволяющие компоновать, форматировать, редактировать тексты при создании пользователем документа;
- программы, включающие в себя дополнительные функции по работе с блоками текста и объектами;
- программы, предназначенные для профессиональной издательской деятельности и позволяющие осуществлять электронную верстку широкого спектра основных типов документов;
- программы, которые позволяют: компоновать текст; использовать всевозможные шрифты и осуществлять полиграфическое изображение;
- осуществлять редактирование текста на уровне лучших текстовых процессоров;
- обрабатывать графические изображения; обеспечивать вывод документов полиграфического качества; работать в сетях и на разных платформах;
- WORD, Acrobat reader;
- *Corel Draw Suite, Corel Designer, PageMaker, Corel Painter, Microsoft Publisher.*

Вариант 3.

Дан массив из 10 целых чисел (1 2 3 4 5 6 7 8 9 10). Определить результат работы программы.

```
S:=-10;
```

```
For i:=1 to 10 do S:=S+a[i];
```

1) 66

2) 65

3) 45

4) 46

1.

Правильный ответ: 3)

2. Какой оператор не относится к группе операторов ввода-вывода языка Паскаль ?

- Read (A1,A2,...AK);
- WriteLn (A1,A2,...AK);
- PrintLn;
- ReadLn;

3. Системы управления базами данных (СУБД) — это ...

- FoxPro, dBase, Paradox, MS Access, Oracle;
- пакеты программ, предназначенные для автоматизации процедур планирования использования различных ресурсов (времени, денег, материалов) как отдельного человека, так и всей фирмы или ее структурных подразделений;
- предназначены для автоматизации процедур создания, хранения и извлечения электронных данных;
- программы для сетевого планирования и управления проектами: позволят быстро спланировать проект любой величины и сложности, эффективно распределить людские,

финансовые и материальные ресурсы, составить оптимальный график работ и проконтролировать его исполнение;

- программы организация деятельности отдельного человека;
- *Time Line, MS Project, Ca-Super Project, Lotus Organizer, ACT!*;
- электронные помощники делового человека, выполняют функции электронных секретарей и предназначены для эффективного управления деловыми контактами.

Вариант 4.

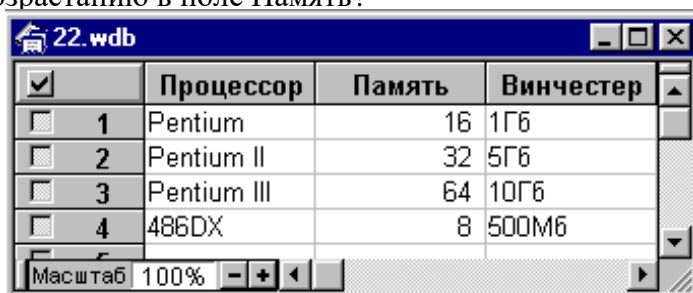
1. Дан массив из 10 целых чисел (1 2 3 4 5 6 7 8 9 10). Определить результат работы программы.

```
S:=0;  
For i:=2 to 10 do S:=S+a[i];
```

- 1) 45 2) 54
3) 74 4) 44

Правильный ответ: 2)

2. В какой последовательности расположатся записи в базе данных после сортировки по возрастанию в поле Память?



<input checked="" type="checkbox"/>	Процессор	Память	Винчестер
<input type="checkbox"/>	1 Pentium	16	1Гб
<input type="checkbox"/>	2 Pentium II	32	5Гб
<input type="checkbox"/>	3 Pentium III	64	10Гб
<input type="checkbox"/>	4 486DX	8	500Мб

- 1) 1, 2, 3, 4
2) 4, 3, 2, 1
3) ● 4, 1, 2, 3
4) 2, 3, 4, 1

3. Оверлейная структура обычно ...

- когда используемые модули хранят данные от предыдущего решения, поэтому для повторного решения необходимо вызвать новый модуль в оперативную память;
- когда используемые модули не хранят значения предыдущего решения;
- представляется в виде дерева. Корнем дерева является сегмент, который всегда находится в оперативной памяти. Другие сегменты содержатся в библиотеке на внешнем носителе и загружаются в память по мере необходимости;
- когда один модуль содержит все коды, необходимые для выполнения конкретной функции, т.е. этот модуль не передает управление другому модулю во время своего выполнения. Он загружается в память как единое целое.

Вариант 5.

1. Дан массив из 10 целых чисел (1 2 3 4 5 6 7 8 9 10). Определить результат работы программы.

```
S:=0;  
For i:=1 to 9 do S:=S+a[i];
```

- 1) 55 2) 65
3) 75 4) 45

Правильный ответ: 4)

2. Алгоритм какого типа записан на алгоритмическом языке?

арг A,B

рез X

если $A > B$

то $X := A$

иначе $X := B$

- циклический
- линейный
- вспомогательный
- разветвляющийся

3. CALS-технологиями называют ...

- технологии комплексной компьютеризации сфер промышленного производства, цель которых – унификация и стандартизация спецификаций промышленной продукции на всех этапах ее жизненного цикла;
- системы для управления потоком работ;
- для работы проектной, технологической, производственной, маркетинговой, эксплуатационной документацией;
- для хранения, обработки и передачи информации в компьютерных средах, оперативного доступа к данным в нужное время и в нужном месте;
- системы автоматизированной логической поддержки.

Вариант 6.

1. Каково будет значение переменной X после выполнения операций присваивания:

A:=5

B:=10

X:=A+B

- 5 10 15 20

2. Алгоритм — это:

- а) правила выполнения определенных действий;
- б) ориентированный граф, указывающий порядок исполнения некоторого набора команд;
- в) • понятное и точное предписание исполнителю совершить последовательность действий, направленных на достижение поставленных целей;
- г) набор команд для компьютера;
- д) протокол вычислительной сети.

3. Принято выделять в экспертных системах основные модули:

- модуль базы знаний;
- модуль редактирования текста;
- модуль логического вывода;
- интерфейс с пользователем;
- модуль трансляции программ.

Вариант 7.

1. Что из ниже перечисленного **не** входит в набор основных символов Турбо Паскаля?

- 1) латинские строчные и прописные буквы 2) • служебные слова
3) десять цифр 4) русские строчные и прописные буквы 5) знак подчеркивание
2. Переменная в программировании считается полностью заданной, если известны ее

тип, имя

имя, значение

тип, значение

• тип, имя, значение

3. Проблемно-ориентированные ППП — это ...

• текстовые процессоры,

• издательские системы,

• графические редакторы, демонстрационная графика, системы мультимедиа,

• организаторы работ, электронные таблицы (табличные процессоры), системы

управления базами данных, программы распознавания символов,

• игровые программы,

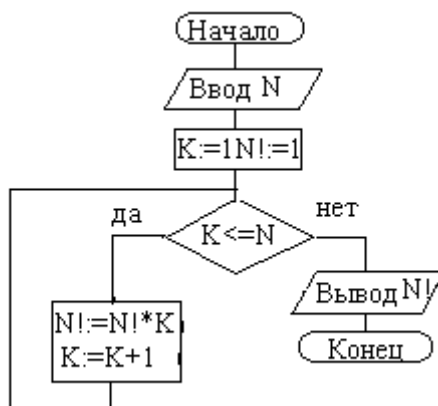
• финансовые и аналитико-статистические программы.

Вариант 8.

1. Какого раздела не существует в программе, написанной на языке Паскаль?

1) Заголовка 2) Описаний 3) • Примечания 4) Операторов

2. При заданных исходных данных ($N=3$) определите результат выполнения алгоритма вычисления факториала, изображенного в виде блок-схемы.



$N!=9$ • $N!=6$ $N!=3$ $N!=12$

3. Организаторы работ — это ...

• FoxPro, dBase, Paradox, MS Access, Oracle;

• пакеты программ, предназначенные для автоматизации процедур планирования использования различных ресурсов (времени, денег, материалов) как отдельного человека, так и всей фирмы или ее структурных подразделений;

• предназначены для автоматизации процедур создания, хранения и извлечения электронных данных;

• программы для сетевого планирования и управления проектами: позволят быстро спланировать проект любой величины и сложности, эффективно распределить людские, финансовые и материальные ресурсы, составить оптимальный график работ и проконтролировать его исполнение;

• программы организация деятельности отдельного человека;

- Time Line, MS Project, Ca-Super Project;
- электронные помощники делового человека;
- Lotus Organizer, АСТІ;
- выполняют функции электронных секретарей и предназначены для эффективного управления деловыми контактами.

Вариант 9.

1. Укажите приоритет операций в языке Паскаль.

а) Операции типа сложения: +, -, or, xor б) Операции отношения: =, <>, <, >, <=, >=, in

в) Унарная операция not, унарный минус -, взятие адреса @

г) Операции типа умножения: *, /, div, mod, and, shl, shr.

1) а, б, в, г 2) в, г, б, а 3) • б, в, г, а 4) г, б, в, а

2. Укажите наиболее полный перечень способов записи алгоритмов:

а) • словесный, графический, псевдокод, программный;

б) словесный; графический, псевдокод,

в) графический, программный; псевдокод,

г) словесный, программный; псевдокод,

3. Программы распознавания символов ...

- предназначены для ведения деловых записей типа записной книжки и расчета финансовых операций (баланс денежных средств, определение процентных выплат по займам и кредитам, временная структура денежных вложений и т.п.);

- предназначены для перевода графического изображения букв и цифр в ASCII- коды этих символов;

- предназначены для автоматизации бухгалтерского учета;

- используются, как правило, совместно со сканерами;

- включают разнообразные средства, облегчающие работу пользователя и повышающие вероятность правильного распознавания, характеризуются скоростью сканирования (более 1,5 мин на страницу);

- FineReader, CunieForm, Tiger, OmniPage;

- TurboTax, Personal Tax Edge, Quicken, DacEasy Accouting, Peachtree ;

- предназначены для аналитических исследований;

- StatGraphics или Systas, «Статистик-Консультант».

Вариант 10.

1. Какие из типов относятся к стандартным?

- Целый
- Интервальный
- Символьный
- Логический
- Перечисляемый

2. В случае простой структуры ППП ...

- представляется в виде дерева. Корнем дерева является сегмент, который всегда находится в оперативной памяти. Другие сегменты содержатся в библиотеке на внешнем носителе и загружаются в память по мере необходимости;
- используемые модули хранят данные от предыдущего решения, поэтому для повторного решения необходимо вызвать новый модуль в оперативную память;
- используемые модули не хранят значения предыдущего решения;
- один модуль содержит все коды, необходимые для выполнения конкретной функции, т.е. этот модуль не передает управление другому модулю во время своего выполнения. Он загружается в память как единое целое.

3. Программы называются *линейными* если...

- 1) необходима организация разветвленных и циклических процессов вычислений
- 2) • реализуют линейный процесс вычислений
- 3) используют *управляющие* операторы языка
- 4) используется служебное слово *to*

Вариант 11.

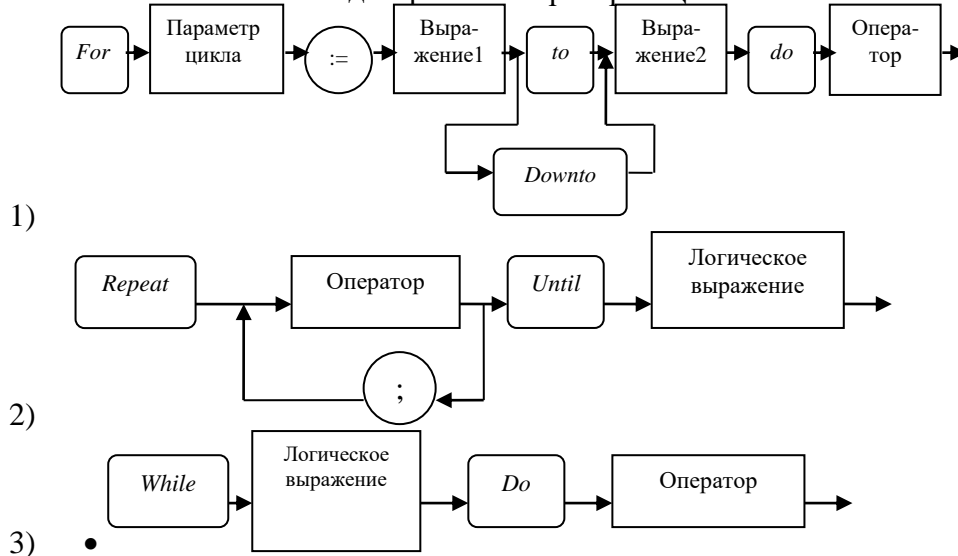
1. Какие файловые типы данных поддерживает Турбо Паскаль?

- Тип txt
- Тип jpg
- Тип doc
- Системные
- Тип dan
- Архивные

2. Адаптивность алгоритма – это ...

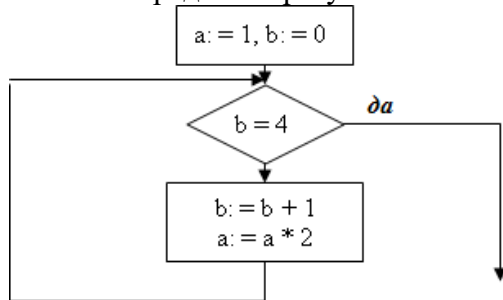
- модуль базы знаний;
- модуль логического вывода;
- интерфейс с пользователем;
- изменчивость в процессе самообучения.

3. Синтаксическая диаграмма оператора «Цикл – пока»:



Вариант 12.

1. Определите результат выполнения алгоритма по блок-схеме (a=?).

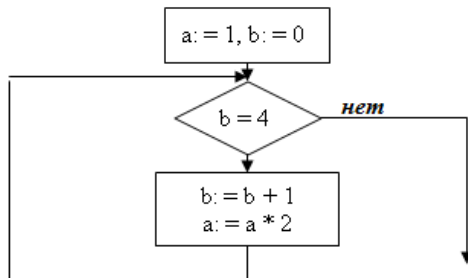


- 1) 8
- 2) 16
- 3) • 32
- 4) 12

2. АСНИ - это ...

- программы, которые ориентируются на достаточно узкую предметную область, но проникают в нее максимально глубоко;
- системы автоматизированного проектирования, каждая из которых также работает в узкой области;
- автоматизированные системы управления;
- автоматизированные системы научных исследований, каждая из которых «привязана» к определенной области науки.

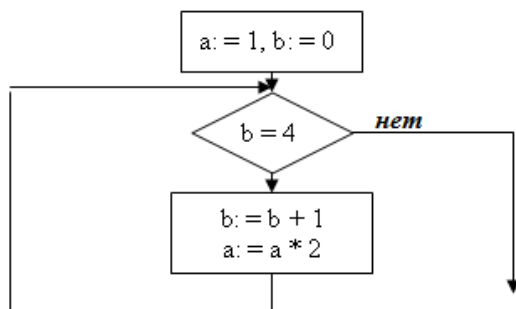
3. Определите результат выполнения алгоритма по блок-схеме (a=?).



- 1) 3
- 2) • 1
- 3) 2
- 4) 3

Вариант 13.

1. Определите результат выполнения алгоритма по блок-схеме (a=?).



- 1) 8
- 2) 2
- 3) • 1
- 4) 4

2. Электронные таблицы (табличные процессоры) — это ...

- пакеты, предназначенные для обработки графической информации;
- ППП обработки растровой графики и изображений и векторной графики;
- пакеты программ, предназначенные для обработки табличным образом организованных данных;
- пакеты для осуществления разнообразные вычислений, построения графиков, управления форматом ввода-вывода данных, компоновки данные, позволяют проводить аналитические исследования;
- ППП для работы с фотографиями и включают в себя набор средств по кодированию фотоизображений в цифровую форму;
- *Adobe PhotoShop, Aldus Photo Styler, Picture Publisher, Photo Works Plus;*
- *Excel, Improv, Quattro Pro;*
- пакеты для работы с векторной графикой, для профессиональной работы, связанной с художественной и технической иллюстрацией;
- программы для осуществления сложной точной обработки графических изображений и включают в себя: инструментарий для создания графических изображений;

3. Найдите ошибки в записи программы

```
VAR S: REAL;
```

```
N, J: INTEGER; BEGIN
```

```
WRITELN('Введите значение N='); READLN(N); S=0;
```

```
FOR J=1 TO N DO BEGIN S=S+SQRT(J)/COS(PI*J/6); END;
```

Вариант 14.

1. Отметьте из каких элементов состоит алгоритмический язык:

- Выражения
- Символы
- Слова
- Операторы
- Элементарные конструкции

2. Найдите ошибки в программе:

```
VAR A, B, C, DX, X, Y: REAL;
```

```
BEGIN WRITELN ('ВВЕДИТЕ КОЭФФИЦИЕНТЫ A, B, C='); READLN (A, B, C);
```

```
WRITELN ('ВВЕДИТЕ ИНТЕРВАЛ ИЗМЕНЕНИЯ DX='); READLN (DX); X:=0; Y:=A-B*X-C*X^2;
```

```
WHILE Y>=0 THEN BEGIN Y:=A-B*X-C*X*X;
```

```
WRITELN (Y=,Y:6:0, X=,X:4:0); X:=X+DX; END;
```

3. Условие записывают в виде:

- 1) последовательности операторов, заключенную в операторные скобки *Begin ... End*,
- 2) • логического выражения, в зависимости от результата которого осуществляется выбор одной из ветвей: если результат «*True*», то выполняется оператор, следующий за служебным словом *Then*, иначе – оператор, следующий за служебным словом *Else*,
- 3) функции по одному из заданных выражений,
- 4) результатов работы программы на алгоритмическом языке.

Вариант 15.

1. Какие типы циклов существуют в языке Паскаль?

- for
- do...while
- while
- repeat...until
- loop

2. В зависимости от структуры ППП модули (в целях экономии памяти) могут быть различных структур: ...

- простой;
- сложной;
- оверлейной (или с перекрытием);
- линейной;
- динамически последовательной;
- временной;
- динамически параллельной.

3. Найдите ошибки в записи программы

```
Uses Crt; Var x*y:real; Begin ClrScr;
```

```
Writeln('Введите значение аргумента x= ');
```

```
Readln(x); If x<0 Then y:=AbC(x) Else If x>8 Then y:=Sqtr(x) Else y:=4;
```

```
Writeln('y(',x=4:1,')=',y=6:1);
```

Вариант 16.

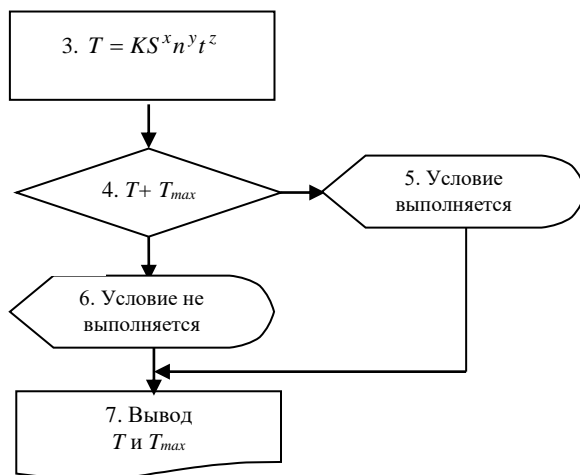
1. Язык называется формализованным, если в нем:

- каждое слово имеет только один смысл и однозначно заданы правила построения слов лфавита языка;
- жестко заданы правила построения слов;
- каждое слово имеет не более двух значений;
- каждое слово имеет только один смысл;
- количество букв в каждом слове фиксировано.

2. Библиотеки стандартных программ (БСП) содержат ...

- подпрограммы быстрого реагирования и принятия решений с целью эффективного управления;
- подпрограммы решения задач, наиболее часто встречающихся в практике: задач статистической обработки данных, линейной алгебры, дифференциального и интегрального исчисления, отыскания корней многочленов, нахождения экстремумов и т.д.;
- информационно-управляющие системы административно-хозяйственного управления;
- подпрограммы, которые строятся по принципу программ общего вида, обращение к которому осуществляется с помощью их ИМЕН. Как правило, в этих подпрограммах нет операторов обращения к устройствам ввода-вывода.

3. Найдите ошибки в алгоритме



Вариант 17.

1. Что из ниже перечисленного не входит в набор основных символов Турбо Паскаля ?

- латинские строчные и прописные буквы
- служебные слова
- десять цифр
- русские строчные и прописные буквы
- знак подчеркивания

2. Мультимедиа — это ...

- организация информации в гипертекстовой форме;
- взаимодействие визуальных и аудиоэффектов под управлением интерактивного программного обеспечения;
- это программы, используемые в рекламной и информационной службе, сетевых телекоммуникационных технологиях, обучении, в виртуальных библиотеках;
- основа искусственного интеллекта.

Вариант 18.

1. Какого раздела не существует в программе, написанной на языке Паскаль?

- Заголовка
- Примечания
- Описаний
- Операторов

2. Графические редакторы — это ...

- пакеты, предназначенные для обработки графической информации;
- ППП обработки растровой графики и изображений и векторной графики;
- пакеты программ, предназначенные для обработки табличным образом организованных данных;
- пакеты для осуществления разнообразные вычислений, построения графиков, управления форматом ввода-вывода данных, компоновки данные, позволяют проводить аналитические исследования;

- ППП для работы с фотографиями и включают в себя набор средств по кодированию фотоизображений в цифровую форму;
- Adobe PhotoShop, Aldus Photo Styler, Picture Publisher, Photo Works Plus;
- CorelDraw, Adobe Illustrator, Aldus Free Hand, Professional Draw.
- Excel, Improv, Quattro Pro;
- пакеты для работы с векторной графикой, для профессиональной работы, связанной с художественной и технической иллюстрацией с последующей цветной печатью (на рабочем месте дизайнеров;

3. Оператор выбора используется:

1) для реализации последовательности операторов, заключенной в операторные скобки *Begin ... End*

2) когда возникает необходимость при выполнении условия реализовывать одни действия, а при нарушении – другие

3) • для реализации нескольких альтернативных вариантов действий, каждый из которых соответствует своим значениям некоторого параметра

4) для организации разветвленных и циклических процессов вычислений используют *управляющие* операторы языка, определяющие последовательность выполнения операторов программы.

Вариант 19.

1. В каком из условных операторов допущена синтаксическая ошибка?

- if B = 0 then Writeln('Деление на ноль невозможно.');
- if a > b then max := a else max := b;
- if (a>b) and (b>0) then c:=a+b;
- if a < b then min := a; else min := b;

2. Пакеты программ мультимедиа ...

- обладают набором инструментальных средств, обеспечивающих реализацию следующих основных функций: коллективная работа в сети пользователей с пакетом; экспорт-импорт файлов всевозможных форматов;
- масштабированием объектов; управление объектами в части их группировки, передвижения с растяжкой, поворота, разрезание, изменение размеров, работа со слоями; перерисовка (фоновая, ручная, прерываемая);
- управлением файлами в части библиотек и каталогов чертежей; использование разнообразных чертежных инструментов, позволяющих рисовать кривые, эллипсы, произвольной формы линии, многоугольники и т.п.;
- предназначены для использования ПК для отображения и обработки аудио- и видеоинформации;
- позволяют осуществлять ввод-вывод аналоговой информации, ее преобразование в цифровую форму;
- пакеты для обучения и досуга;
- разновидность пакетов программ, связанная с обработкой графических изображений;
- электронные энциклопедии по отраслям знаний; электронные учителя в области иностранных языков, бизнеса, политики; деловые и авантюрные игры;

3. Синтаксис языка – это ...

- 1) • совокупность правил, определяющих допустимые конструкции (слова, предложения) языка, его форму
- 2) совокупность правил, определяющих смысл синтаксически корректных конструкций языка, его содержание
- 3) • определение алфавита и правил построения различных конструкций языка из символов алфавита и более простых конструкций
- 4) правила определяющие его семантику языка

Вариант 20.

1. Какой из документов является алгоритмом?

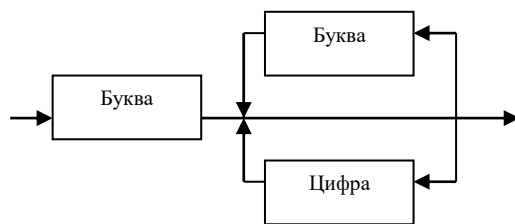
- правила техники безопасности
- инструкция по получению денег в банкомате
- расписание уроков
- список класса

2. Неоднократно (повторно) используемые модули ...

• хранят данные от предыдущего решения, поэтому для повторного решения необходимо вызвать новый модуль в оперативную память;

- не хранят значения предыдущего решения;
- представляются в виде дерева;
- содержат все коды, необходимые для выполнения конкретной функции.

3. На рисунке изображена



- 1) блок-схема
- 2) алгоритм
- 3) графическая схема алгоритма
- 4) • форма Бэкуса-Наура

2. Критерии оценки

Компетенции	Дескрипторы	Вид, форма оценочного мероприятия	Компетенция освоена*			
			отлично	хорошо	удовлетворительно	неудовлетворительно
<p>ПК-11. Способность выполнять работы по моделированию продукции и объектов машиностроительных производств с использованием стандартных пакетов и средств автоматизированного проектирования, применять алгоритмическое и программное обеспечение средств и систем машиностроительных производств.</p> <p>ПК-16. Способность осваивать на практике и совершенствовать технологии, системы и средства машиностроительных производств, участвовать в разработке и внедрении оптимальных технологий изготовления машиностроительных изделий, выполнять мероприятия по выбору и эффективному использованию материалов, оборудования, инструментов, технологической оснастки, средств диагностики, автоматизации, алгоритмов и программ выбора и расчетов параметров технологических процессов для их реализации.</p>	<p>Знания: - классификации стандартных пакетов и средств автоматизированного проектирования; - методов моделирования продукции и объектов машиностроительных производств с использованием стандартных пакетов и средств автоматизированного проектирования; - алгоритмического и программного обеспечения средств и систем машиностроительных производств; мероприятий по выбору и эффективному использованию ресурсов машиностроительных производств;</p>	Набор тестов	Продемонстрирован высокий уровень владения материалом. Проявлены превосходные способности применять знания. Правильно ответили на 3 вопроса теста.	Продемонстрирован хороший уровень владения материалом. Проявлены средние способности применять знания. Правильно ответили на 2 вопроса теста.	Присутствуют серьезные ошибки. Продемонстрирован удовлетворительный уровень владения материалом. Проявлены низкие способности применять знания. Правильно ответили на 1 вопрос теста.	Продемонстрирован неудовлетворительный уровень владения материалом. Проявлены недостаточные способности применять знания. Не ответили правильно на все 3 вопроса теста.
	<p>Знания: - классификации стандартных пакетов и средств автоматизированного проектирования; - методов моделирования продукции и объектов машиностроительных производств с использованием стандартных пакетов и средств автоматизированного проектирования; - алгоритмического и программного обеспечения средств и систем машиностроительных производств; мероприятий по выбору и эффективному использованию ресурсов машиностроительных производств;</p>	Перечень вопросов для проведения зачета	Продемонстрировано всестороннее, систематическое и глубокое знание учебного материала, предусмотренного программой. Обучающийся изучил основную литературу и знаком с дополнительной литературой, рекомендованной программой.	Продемонстрировано полное знание учебного материала из основной литературы, рекомендованной в программе. Показан систематический характер знаний по дисциплине и способность к их самостоятельному пополнению и обновлению в ходе дальнейшей учебной работы и профессиональной деятельности.	Обнаружены знания основного учебного материала в объеме, необходимом для дальнейшей учебы и предстоящей работы по профессии, обучающийся знаком с информацией из основной литературы, рекомендованной программой. Допущены погрешности в ответе, но предъявлены знания для их устранения под руководством преподавателя.	Обнаружены пробелы в знаниях основного учебного материала. Обучающийся не может продолжить обучение или приступить к профессиональной деятельности по окончании образовательного учреждения без дополнительных занятий по рассматриваемой дисциплине.
	<p>Навыки: - работы по моделированию продукции и объектов машиностроительных производств с использованием стандартных пакетов и средств автоматизированного проектирования; - применять алгоритмическое и программное обеспечение средств и систем машиностроительных производств; - освоения на практике и совершенствовать технологии, системы и средства машиностроительных производств; - участия в разработке и внедрении оптимальных технологий изготовления машиностроительных изделий; - выполнения мероприятий по выбору и эффективному использованию материалов, оборудования, инструментов, технологической оснастки, средств диагностики, автоматизации, алгоритмов и программ выбора и расчетов параметров технологических процессов для их реализации.</p>	Перечень вопросов для проведения зачета	Продемонстрировано всестороннее, систематическое и глубокое знание учебного материала, предусмотренного программой. Обучающийся изучил основную литературу и знаком с дополнительной литературой, рекомендованной программой.	Продемонстрировано полное знание учебного материала из основной литературы, рекомендованной в программе. Показан систематический характер знаний по дисциплине и способность к их самостоятельному пополнению и обновлению в ходе дальнейшей учебной работы и профессиональной деятельности.	Обнаружены знания основного учебного материала в объеме, необходимом для дальнейшей учебы и предстоящей работы по профессии, обучающийся знаком с информацией из основной литературы, рекомендованной программой. Допущены погрешности в ответе, но предъявлены знания для их устранения под руководством преподавателя.	Обнаружены пробелы в знаниях основного учебного материала. Обучающийся не может продолжить обучение или приступить к профессиональной деятельности по окончании образовательного учреждения без дополнительных занятий по рассматриваемой дисциплине.

Компетенции	Дескрипторы	Вид, форма оценочного мероприятия	отлично	хорошо	удовлетворительно	неудовлетворительно
<p>ПК-11. Способность выполнять работы по моделированию продукции и объектов машиностроительных производств с использованием стандартных пакетов и средств автоматизированного проектирования, применять алгоритмическое и программное обеспечение средств и систем машиностроительных производств.</p> <p>ПК-16. Способность осваивать на практике и совершенствовать технологии, системы и средства машиностроительных производств, участвовать в разработке и внедрении оптимальных технологий изготовления изделий, выполнять мероприятия по выбору и эффективному использованию материалов, оборудования, инструментов, технологической оснастки, средств диагностики, автоматизации, алгоритмов и программ выбора и расчетов технологических процессов для их реализации.</p>	<p>Навыки:</p> <ul style="list-style-type: none"> - работы по моделированию продукции и объектов машиностроительных производств с использованием стандартных пакетов и средств автоматизированного проектирования; - применять алгоритмическое и программное обеспечение средств и систем машиностроительных производств; - освоения на практике и совершенствовать технологии, системы и средства машиностроительных производств; - участия в разработке и внедрении оптимальных технологий изготовления машиностроительных изделий; - выполнения мероприятий по выбору и эффективному использованию материалов, оборудования, инструментов, технологической оснастки, средств диагностики, автоматизации, алгоритмов и программ выбора и расчетов технологических процессов для их реализации. 	Задания и требования к выполнению лабораторных работ	Задание выполнено в полном объеме с соблюдением необходимой последовательности. Обучающиеся работают самостоятельно: подбирают необходимые для выполнения предлагаемых работ в задании источники знаний, показывают необходимые для проведения работы теоретические знания, практические умения и навыки.	Задание выполнено в полном объеме и самостоятельно. Допускаются отклонения от необходимой последовательности выполнения, не влияющие на правильность конечного результата. Обучающиеся используют указанные преподавателем источники знаний. Задание показывает знания обучающихся, и владение умениями, необходимыми для самостоятельного выполнения работы. Могут быть неточности и небрежность в оформлении результатов работы.	Задание выполняется и оформляется при помощи преподавателя или отлично подготовленных выполненных работ. На выполнение задания затрачивается много времени, и они доделываются во внеаудиторное время. Обучающиеся показывают знания теоретического материала, испытывают затруднение при решении задачи	Показывают плохое знание теоретического материала и отсутствие умения применить знания к решению практической задачи. Руководство и помощь со стороны преподавателя и хорошо подготовленных студентов неэффективны по причине плохой подготовки обучающегося.
	<p>Умения:</p> <ul style="list-style-type: none"> - выполнять работы по моделированию продукции и объектов машиностроительных производств с использованием стандартных пакетов и средств автоматизированного проектирования; - применять алгоритмическое и программное обеспечение средств и систем машиностроительных производств; - осваивать на практике и совершенствовать технологии, системы и средства машиностроительных производств; - участвовать в разработке и внедрении оптимальных технологий изготовления машиностроительных изделий; - выполнять мероприятия по выбору и эффективному использованию материалов, оборудования, инструментов, технологической оснастки, средств диагностики, автоматизации, алгоритмов и программ выбора 	Задания и требования к выполнению лабораторных работ	Задание выполнено в полном объеме с соблюдением необходимой последовательности. Обучающиеся работают самостоятельно: подбирают необходимые для выполнения предлагаемых работ в задании источники знаний, показывают необходимые для проведения работы теоретические знания, практические умения и навыки.	Задание выполнено в полном объеме и самостоятельно. Допускаются отклонения от необходимой последовательности выполнения, не влияющие на правильность конечного результата. Обучающиеся используют указанные преподавателем источники знаний. Задание показывает знания обучающихся, и владение умениями, необходимыми для самостоятельного выполнения работы. Могут быть неточности и небрежность в оформлении результатов работы.	Задание выполняется и оформляется при помощи преподавателя или отлично подготовленных выполненных работ. На выполнение задания затрачивается много времени, и они доделываются во внеаудиторное время. Обучающиеся показывают знания теоретического материала, испытывают затруднение при решении задачи	Показывают плохое знание теоретического материала и отсутствие умения применить знания к решению практической задачи. Руководство и помощь со стороны преподавателя и хорошо подготовленных студентов неэффективны по причине плохой подготовки обучающегося.
	<p>Знания:</p> <ul style="list-style-type: none"> - классификации стандартных пакетов и средств автоматизированного проектирования; - методов моделирования продукции и объектов машиностроительных производств с использованием стандартных пакетов и средств автоматизированного проектирования; - алгоритмического и программного обеспечения средств и систем машиностроительных производств; - мероприятий по выбору и эффективному использованию ресурсов машиностроительных производств; 	Задания и требования к выполнению лабораторных работ	Задание выполнено в полном объеме с соблюдением необходимой последовательности. Обучающиеся работают самостоятельно: подбирают необходимые для выполнения предлагаемых работ в задании источники знаний, показывают необходимые для проведения работы теоретические знания, практические умения и навыки.	Задание выполнено в полном объеме и самостоятельно. Допускаются отклонения от необходимой последовательности выполнения, не влияющие на правильность конечного результата. Обучающиеся используют указанные преподавателем источники знаний. Задание показывает знания, и владение умениями, необходимыми для выполнения работы. Могут быть неточности и небрежность в оформлении результатов работы.	Задание на работу выполняется и оформляется при помощи преподавателя или отлично подготовленных и выполненных работ. На выполнение задания затрачивается много времени, и они доделываются во внеаудиторное время. Обучающиеся испытывают затруднение при решении задачи	Показывают плохое знание теоретического материала и отсутствие умения применить знания к решению практической задачи. Руководство и помощь со стороны преподавателя и хорошо подготовленных студентов неэффективны по причине плохой подготовки обучающегося.

Компетенции	Дескрипторы	Вид, форма оценочного мероприятия	отлично	хорошо	удовлетворительно	неудовлетворительно
<p>ПК-11. Способность выполнять работы по моделированию продукции и объектов машиностроительных производств с использованием стандартных пакетов и средств автоматизированного проектирования, применять алгоритмическое и программное обеспечение средств и систем машиностроительных производств.</p> <p>ПК-16. Способность осваивать на практике и совершенствовать технологии, системы и средства машиностроительных производств, участвовать в разработке и внедрении оптимальных технологий изготовления изделий, выполнять мероприятия по выбору и эффективному использованию материалов, оборудования, инструментов, технологической оснастки, средств диагностики, автоматизации, алгоритмов и программ выбора и расчетов параметров технологических процессов для их реализации.</p>	<p>Навыки:</p> <ul style="list-style-type: none"> - работы по моделированию продукции и объектов машиностроительных производств с использованием стандартных пакетов и средств автоматизированного проектирования; - применять алгоритмическое и программное обеспечение средств и систем машиностроительных производств; - освоения на практике и совершенствовать технологии, системы и средства маш. производств; - участия в разработке и внедрении оптимальных технологий изготовления машиностроительных изделий; - выполнения мероприятий по выбору и использованию материалов, оборудования, инструментов, технологической оснастки, средств диагностики, автоматизации, алгоритмов и программ выбора и расчетов параметров технологических процессов для их реализации. 	Задания и требования к выполнению самостоятельных работ (СР)	Задание выполнено в полном объеме с соблюдением необходимой последовательности. Обучающиеся работают самостоятельно: подбирают необходимые для выполнения предлагаемых работ в задании источники знаний, показывают необходимые для проведения работы теоретические знания, практические умения и навыки.	Задание выполнено в полном объеме и самостоятельно. Допускаются отклонения от необходимой последовательности выполнения, не влияющие на правильность конечного результата. Обучающиеся используют указанные преподавателем источники знаний. Задание показывает знания обучающихся, и владение умениями, необходимыми для самостоятельного выполнения работы. Могут быть неточности и небрежность в оформлении результатов работы.	Задание выполняется и оформляется при помощи преподавателя или отлично подготовленных выполненных работ. На выполнение задания затрачивается много времени, и они доделываются во внеаудиторное время. Обучающиеся показывают знания теоретического материала испытывают затруднение при решении задачи.	Показывают плохое знание теоретического материала и отсутствие умения применить знания к решению практической задачи. Руководство и помощь со стороны преподавателя и хорошо подготовленных студентов неэффективны по причине плохой подготовки обучающегося.
	<p>Умения:</p> <ul style="list-style-type: none"> - выполнять работы по моделированию продукции и объектов машиностроительных производств с использованием стандартных пакетов и средств автоматизированного проектирования; - применять алгоритмическое и программное обеспечение средств и систем маш. производств; - осваивать на практике и совершенствовать технологии, системы и средства машиностроительных производств; - участвовать в разработке и внедрении оптимальных технологий изготовления машиностроительных изделий; - выполнять мероприятия по выбору и эффективному использованию материалов, оборудования, инструментов, оснастки, средств диагностики, автоматизации, алгоритмов и программ выбора 	Задания и требования к выполнению самостоятельных работ (СР)	Задание выполнено в полном объеме с соблюдением необходимой последовательности. Обучающиеся работают самостоятельно: подбирают необходимые для выполнения предлагаемых работ в задании источники знаний, показывают необходимые для проведения работы теоретические знания, практические умения и навыки.	Задание выполнено в полном объеме и самостоятельно. Допускаются отклонения от необходимой последовательности выполнения, не влияющие на правильность конечного результата. Обучающиеся используют указанные преподавателем источники знаний. Задание показывает знания, и владение умениями, необходимыми для выполнения работы. Могут быть неточности и небрежность в оформлении результатов работы.	Задание на работу выполняется и оформляется при помощи преподавателя или отлично подготовленных и выполненных работ. На выполнение задания затрачивается много времени, и они доделываются во внеаудиторное время. Обучающиеся показывают знания теоретического материала, но испытывают затруднение при решении задачи	Показывают плохое знание теоретического материала и отсутствие умения применить знания к решению практической задачи. Руководство и помощь со стороны преподавателя и хорошо подготовленных студентов неэффективны по причине плохой подготовки обучающегося.
	<p>Знания:</p> <ul style="list-style-type: none"> - классификации стандартных пакетов и средств автоматизированного проектирования; - методов моделирования продукции и объектов машиностроительных производств с использованием стандартных пакетов и средств автоматизированного проектирования; - алгоритмического и программного обеспечения средств и систем машиностроительных производств; - мероприятий по выбору и эффективному использованию ресурсов машиностроительных производств; 	Задания и требования к выполнению самостоятельных работ (СР)	Задание выполнено в полном объеме с соблюдением необходимой последовательности. Обучающиеся работают самостоятельно: подбирают необходимые для выполнения предлагаемых работ в задании источники знаний, показывают необходимые для проведения работы теоретические знания, практические умения и навыки.	Задание выполнено в полном объеме и самостоятельно. Допускаются отклонения от необходимой последовательности выполнения, не влияющие на правильность конечного результата. Обучающиеся используют указанные преподавателем источники знаний. Задание показывает знания, и владение умениями, необходимыми для выполнения работы. Могут быть неточности и небрежность в оформлении результатов работы.	Задание на работу выполняется и оформляется при помощи преподавателя или отлично подготовленных и выполненных работ. На выполнение задания затрачивается много времени, и они доделываются во внеаудиторное время. Обучающиеся показывают знания, но испытывают затруднение при решении задач	Показывают плохое знание теоретического материала и отсутствие умения применить знания к решению практической задачи. Руководство и помощь со стороны преподавателя и хорошо подготовленных студентов неэффективны по причине плохой подготовки обучающегося.

3 Критерии формирования оценок по балльно-рейтинговой системе

Критерии формирования оценок на зачете (1 семестр)

Согласно балльно-рейтинговой системе: конспект лекций и успешно пройденное тестирование = 20 баллов; выполненные практические задания и контрольные работы = 35 баллов; выполненные лабораторные работы = 25 баллов; презентация/доклад о выполнении самостоятельной работы = 10 баллов.

На зачет задается три вопроса. 10 баллов заслуживает обучающийся, который развернуто и правильно ответил на два вопроса или ответил на три вопроса с небольшими погрешностями или наводящими вопросами.

Оценку «зачтено» обучающий получает при наличии у него 65 и более баллов.