

МИНОБРНАУКИ РОССИИ

Воткинский филиал  
Федерального государственного бюджетного образовательного учреждения  
высшего образования  
«Ижевский государственный технический университет имени М.Т. Калашникова»  
(ВФ ФГБОУ ВО «ИжГТУ имени М.Т. Калашникова»)



УТВЕРЖДАЮ

Директор

Давыдов И.А.

« 28 »

05

20 20 г.

РАБОЧАЯ ПРОГРАММА

По дисциплине: Инженерный анализ и оптимальное проектирование

для направления: 15.03.05 – Конструкторско-технологическое обеспечение машиностроительных производств

по профилю: Технология машиностроения

форма обучения: очная

Общая трудоемкость дисциплины составляет: 2 зачетных единиц


Вид учебной работы	Всего часов	Семестры			
		5			
Контактные занятия (всего)	32	32			
В том числе:	-	-			
Лекции	16	16			
Практические занятия (ПЗ)	16	16			
Семинары (С)	-	-			
Лабораторные работы (ЛР)	-	-			
Самостоятельная работа (всего)	40	40			
В том числе:	-	-			
Курсовой проект (работа)	-	-			
Расчетно-графические работы	-	-			
Реферат	-	-			
Другие виды самостоятельной работы	-	-			
Вид промежуточной аттестации (зачет, экзамен)	-	зачет			
Общая трудоемкость	час	72	72		
	зач. ед.	2	2		

Кафедра – Технология машиностроения и приборостроения  
Составители – Смирнов Виталий Алексеевич, к.т.н., доцент.

Рабочая программа составлена на основании ФГОС ВО по направлению подготовки 15.03.05 «Конструкторско-технологическое обеспечение машиностроительных производств» (уровень бакалавриата), № 1000 от 11.08.2016 и утверждена на заседании кафедры


Протокол от « 25 » 05.2020 № 5

Заведующий кафедрой «Технология машиностроения и приборостроения»

  
\_\_\_\_\_  
Р. М. Бакиров  
« 25 » мая 2020 г.


## СОГЛАСОВАНО

Председатель учебно-методической комиссии  
по направлению подготовки 15.03.05 – Конструкторско-  
технологическое обеспечение машиностроительных  
производств, профиль – Технология машиностроения

  
\_\_\_\_\_  
А.Н. Шельпяков  
« 25 » 05 2020 г.

Количество часов рабочей программы соответствует количеству часов рабочего учебного плана направления подготовки 15.03.05 – Конструкторско-технологическое обеспечение машиностроительных производств», профиль – Технология машиностроения

Ведущий специалист учебной части  
ВФ ФГБОУ ВО «ИжГТУ имени М.Т. Калашникова»

  
\_\_\_\_\_  
Соловьева Л.Н.  
« 25 » 05 2020 г.

## Аннотация к дисциплине

<b>Название дисциплины</b>		<b>Инженерный анализ и оптимальное проектирование</b>					
<b>Номер</b>		93	<b>Академический год</b>		2018/2019	<b>семестр</b>	5
<b>Кафедра</b>		ТМиП	<b>Программа</b>		15.03.05 «Конструкторско – технологическое обеспечение машиностроительных производств» (уровень бакалавриата), профиль – «Технология машиностроения»		
<b>Составитель</b>		Смирнов В.А., к.т.н., доцент					
<b>Цели и задачи дисциплины, основные темы</b>		<p><b>Цели:</b> освоение методов оптимального проектирования и инженерного анализа для решения задач машиностроения</p> <p><b>Задачи:</b> приобретение знаний по основам инженерного анализа и методам оптимального проектирования; приобретение умений применять методы оптимального проектирования для решения технических задач машиностроения; приобретение навыков решения задач оптимального проектирования с использованием прикладных программных продуктов.</p> <p><b>Знания:</b> СПОСОБЫ ОПТИМАЛЬНОГО ПРОЕКТИРОВАНИЯ КОНСТРУКЦИЙ; СПОСОБЫ ОПТИМАЛЬНОГО ПРОЕКТИРОВАНИЯ ТЕХНОЛОГИЙ;</p> <p><b>Умения:</b> ФОРМУЛИРОВАТЬ И РЕШАТЬ РАЗЛИЧНЫЕ ЗАДАЧИ ОПТИМАЛЬНОГО ПРОЕКТИРОВАНИЯ КОНСТРУКЦИЙ И ТЕХНОЛОГИЙ.</p> <p><b>Навыки:</b> РЕШЕНИЯ ЗАДАЧ ОПТИМАЛЬНОГО ПРОЕКТИРОВАНИЯ С ИСПОЛЬЗОВАНИЕМ ПРИКЛАДНЫХ ПРОГРАММНЫХ ПРОДУКТОВ.</p> <p><b>Лекции (основные темы):</b> Постановка и решение задач инженерного анализа и оптимального проектирования. Инженерный анализ и оптимальное проектирование конструкций. Инженерный анализ и оптимальное проектирование технологий.</p> <p><b>ПРАКТИЧЕСКИЕ ЗАНЯТИЯ:</b> ОПТИМАЛЬНОЕ ПРОЕКТИРОВАНИЕ КОНСТРУКЦИЙ НА ОСНОВЕ РЕШЕНИЯ ЗАДАЧИ БЕЗУСЛОВНОЙ ОПТИМИЗАЦИИ. ОПТИМАЛЬНОЕ ПРОЕКТИРОВАНИЕ КОНСТРУКЦИЙ НА ОСНОВЕ РЕШЕНИЯ ЗАДАЧИ НЕЛИНЕЙНОГО ПРОГРАММИРОВАНИЯ. ОПТИМАЛЬНОЕ ПРОЕКТИРОВАНИЕ ТЕХНОЛОГИЙ НА ОСНОВЕ РЕШЕНИЯ ЗАДАЧИ ЛИНЕЙНОГО ПРОГРАММИРОВАНИЯ.</p>					
<b>Основная литература</b>		<p>1.ОПТИМАЛЬНОЕ УПРАВЛЕНИЕ В ТЕХНИЧЕСКИХ СИСТЕМАХ. ПРАКТИКУМ [ЭЛЕКТРОННЫЙ РЕСУРС] : учебное пособие / Е. А. Балашова, Ю. П. Барметов, В. К. Битюков, Е. А. Хромых ; под ред. В. К. Битюков. — Электрон. текстовые данные. — Воронеж : Воронежский государственный университет инженерных технологий, 2017. — 288 с. — 978-5-00032-307-6. — Режим доступа: <a href="http://www.iprbookshop.ru/74014.html">HTTP://WWW.IPRBOOKSHOP.RU/74014.HTML</a></p> <p>2.Кириллов, Ю. В. Прикладные методы оптимизации. Часть 1. Методы решения задач линейного программирования [Электронный ресурс] : учебное пособие / Ю. В. Кириллов, С. О. Веселовская. — Электрон. текстовые данные. — Новосибирск : Новосибирский государственный технический университет, 2012. — 235 с. — 978-5-7782-2053-9. — Режим доступа: <a href="http://www.iprbookshop.ru/45430.html">HTTP://WWW.IPRBOOKSHOP.RU/45430.HTML</a></p>					
<b>Технические средства</b>		Учебные аудитории для проведения занятий лекционного, семинарского типа, групповых и индивидуальных консультаций, текущего контроля успеваемости и промежуточной аттестации обучающихся, для самостоятельной работы студентов.					
<b>Компетенции</b>		<b>Приобретаются студентами при освоении дисциплины</b>					
<b>Профессиональные</b>		<p>ПК-1. Способность применять способы рационального использования необходимых видов ресурсов в машиностроительных производствах, выбирать основные и вспомогательные материалы для изготовления их изделий, способы реализации основных технологических процессов, аналитические и численные методы при разработке их математических моделей, а также современные методы разработки малоотходных, энергосберегающих и экологически чистых машиностроительных технологий</p> <p>ПК-3. Способность участвовать в постановке целей проекта (программы), его задач при заданных критериях, целевых функциях, ограничениях, разработке структуры их взаимосвязей, определении приоритетов решения задач с учетом правовых, нравственных аспектов профессиональной деятельности</p>					
<b>Зачетных единиц</b>	2	<b>Форма проведения занятий</b>		<b>Лекции</b>	<b>Практические занятия</b>	<b>ЛАБОРАТОРНЫЕ РАБОТЫ</b>	<b>Самостоятельная работа</b>
		Всего часов - 72		16	16	-	40
<b>Виды контроля</b>	<b>Диф.зач /зач/ экз</b>	<b>КП/КР</b>		<b>Условие зачета дисциплины</b>	Получение оценки – «зачтено»	<b>Форма проведения самостоятельной работы</b>	ПОДГОТОВКА К ПРАКТИЧЕСКИМ ЗАНЯТИЯМ, ЗАЧЕТУ, ВЫПОЛНЕНИЕ ЗАДАНИЙ СР
<b>формы</b>	Зачет	нет					
<b>Перечень дисциплин, знание которых необходимо для изучения дисциплины</b>			математика, физика, информатика, математическое моделирование технологических процессов в машиностроении				

## 1. Цели и задачи дисциплины:

**Целью** преподавания дисциплины является освоение методов оптимального проектирования и инженерного анализа для решения задач машиностроения.

**Задачи** дисциплины:

- приобретение знаний по основам инженерного анализа и методам оптимального проектирования
- приобретение умений применять методы оптимального проектирования для решения технических задач машиностроения;
- приобретение навыков решения задач оптимального проектирования с использованием прикладных программных продуктов.

В результате изучения дисциплины студент должен:

**знать:**

- способы оптимального проектирования конструкций;
- способы оптимального проектирования технологий.

**уметь:**

- формулировать и решать различные задачи оптимального проектирования конструкций и технологий.

**владеть:**

- навыками решения задач оптимального проектирования с использованием прикладных программных продуктов.

## 2. Место дисциплины в структуре ООП:

Дисциплина относится к вариативной части Блок 1. Дисциплины (модули).

Для изучения дисциплины студент должен:

**знать:**

- основные положения теории математического моделирования технических систем;
- основные положения математического анализа.

**уметь:**

- использовать основные методы построения математических моделей процессов, систем, их элементов и систем управления;
- оценивать точность и достоверность результатов моделирования.

**владеть:**

- навыками работы с программной системой для математического и имитационного моделирования.

Изучение дисциплины базируется на знаниях, полученных при изучении дисциплин: Математика, Физика, Информатика, Математическое моделирование технологических процессов в машиностроении.

## 3. Требования к результатам освоения дисциплины:

### 3.1. Знания, приобретаемые в ходе изучения дисциплины

№ п/п	Знания
1.	Методы инженерного анализа и оптимального проектирования конструкций
2.	Методы инженерного анализа и оптимального проектирования технологий

### 3.2. Умения, приобретаемые в ходе изучения дисциплины

№ п/п	Умения
1.	Формулировать и решать задачи оптимального проектирования конструкций и технологий

### 3.3. Навыки, приобретаемые в ходе изучения дисциплины

№ п/п	Навыки
1.	решения задач оптимального проектирования с использованием прикладных программных продуктов

### 3.4. Компетенции, приобретаемые в ходе изучения дисциплины

Компетенции	Знания (№№ из 3.1)	Умения (№№ из 3.2)	Навыки (№№ из 3.3)
ПК-1 Способность применять способы рационального использования необходимых видов ресурсов в машиностроительных производствах, выбирать основные и вспомогательные материалы для изготовления их изделий, способы реализации основных технологических процессов, аналитические и численные методы при разработке их математических моделей, а также современные методы разработки малоотходных, энергосберегающих и экологически чистых машиностроительных технологий	2	1	1
ПК-3 Способность участвовать в постановке целей проекта (программы), его задач при заданных критериях, целевых функциях, ограничениях, разработке структуры их взаимосвязей, определении приоритетов решения задач с учетом правовых, нравственных аспектов профессиональной деятельности	1, 2	1	1

## 4. Структура и содержание дисциплины

### 4.1. Разделы дисциплин и виды занятий

№ п/п	Раздел дисциплины	Семестр	Неделя семестра	Виды учебной работы, включая самостоятельную работу студентов и трудоемкость (в часах)				Формы текущего контроля успеваемости (по неделям семестра) Форма промежуточной аттестации (по семестрам)
				лек	прак	лаб	СРС*	
1.	Постановка и решение задач инженерного анализа и оптимального проектирования	5	1	4	4	-	10	Ответы на вопросы на лекции. Контрольная работа. Работа на практических занятиях: текущий контроль выполнения заданий.
			2					
			3					
			4					
2.	Инженерный анализ и оптимальное проектирование конструкций	5	5	8	8	-	18	Ответы на вопросы на лекции. 1 аттестация. Работа на практических занятиях: текущий контроль выполнения заданий.
			6					
			7					
			8					
			9					
			10					
			11					
			12					
3.	Инженерный анализ и	5	13	4	4	-	10	2 аттестация. Контрольная

оптимальное проектирование технологий		14 15 16					работа. Работа на практических занятиях: текущий контроль выполнения заданий.
Зачет						2	Вопросы и задания к зачету
Всего за семестр, в том числе контроль самостоятельной работы			16	16	-	40	

#### 4.2. Содержание разделов курса

№ п/п	Раздел дисциплины	Знания (номер из 3.1)	Умения (номер из 3.2)	Навыки (номер из 3.3)
1	1. Введение. Применение инженерного анализа и оптимального проектирования для решения машиностроительных задач. 2. Краткие теоретические сведения о решении задач оптимального проектирования. 3. Формулировка и примеры задач оптимального проектирования.	1, 2	1	1
2	1. Оптимальное проектирование конструкций на основе решения задачи одномерной безусловной оптимизации. 2. Оптимальное проектирование конструкций на основе решения задачи многомерной безусловной оптимизации. 3. Оптимальное проектирование конструкций на основе решения задачи нелинейного программирования.	1	1	1
3	1. Оптимальное проектирование технологий на основе решения задачи линейного программирования: графическое решение, симплекс-метод.	2	1	1

#### 4.3. Наименование тем практических занятий, их содержание и объем в часах

№ п/п	№ раздела дисциплины	Наименование темы практического занятия и его содержание	Трудоемкость (час)
1.	1, 2	Оптимальное проектирование конструкций на основе решения задачи безусловной оптимизации. <i>Необходимо составить математическую модель задачи: определить проектные параметры и установить взаимосвязь между ними, сформулировать критерий оптимальности, провести анализ влияния проектных параметров на критерий оптимальности. Решить задачу одномерной безусловной оптимизации аналитическим методом и методом перебора. Решить задачу многомерной безусловной оптимизации методом покоординатного спуска.</i>	4
2.	2	Оптимальное проектирование конструкций на основе решения задачи нелинейного программирования. <i>Необходимо составить математическую модель задачи нелинейного программирования: определить проектные параметры и установить взаимосвязь между ними, сформулировать критерий оптимальности, сформулировать условия-ограничения. Решить задачу нелинейного программирования методом случайного поиска.</i>	8

3.	3	Оптимальное проектирование технологий на основе решения задачи линейного программирования. <i>Необходимо составить математическую модель задачи линейного программирования: определить проектные параметры и установить взаимосвязь между ними, сформулировать критерий оптимальности, сформулировать условия-ограничения. Решить задачу линейного программирования графически и с помощью симплекс-метода.</i>	4
<b>Всего</b>			<b>16</b>

#### **4.4. Рекомендуемые образовательные технологии и инновационные формы учебных занятий**

Для проработки и закрепления материала по дисциплине применяются (интерактивная технология / инновационная форма учебных занятий):

- Фонд тестовых вопросов и задач по каждой теме курса.
- Комплект вопросов и задач для контрольной работы.
- Комплект индивидуальных заданий для лабораторных работ.
- Комплект индивидуальных заданий для самостоятельных работ.
- Видео-презентации лекционного материала.

#### **5. Содержание самостоятельной работы студентов. Оценочные средства для текущего контроля успеваемости, промежуточной аттестации по итогам освоения дисциплины**

##### **5.1. Содержание самостоятельной работы**

№ п/п	№ раздела дисциплины	Наименование тем	Трудоемкость (час)
1	1, 2	Постановка и решение задач инженерного анализа и оптимального проектирования	10
2	1, 2	Инженерный анализ и оптимальное проектирование конструкций	18
3	1, 3	Инженерный анализ и оптимальное проектирование технологий	10
	Зачет	Подготовка к зачету.	2
<b>Всего</b>			<b>40</b>

**5.2. Оценочные средства, используемые для текущего контроля успеваемости и промежуточной аттестации обучающихся по итогам освоения дисциплины, их виды и формы, требования к ним и шкалы оценивания** приведены в приложении к рабочей программе дисциплины «Фонд оценочных средств по дисциплине «Инженерный анализ и оптимальное проектирование», которое оформляется в виде отдельного документа.

## 6. Учебно-методическое и информационное обеспечение дисциплины.

### а) Основная литература

№ п/п	Наименование книги	Год издания
1	Оптимальное управление в технических системах. Практикум [Электронный ресурс] : учебное пособие / Е. А. Балашова, Ю. П. Барметов, В. К. Битюков, Е. А. Хромых ; под ред. В. К. Битюков. — Электрон. текстовые данные. — Воронеж : Воронежский государственный университет инженерных технологий, 2017. — 288 с. — 978-5-00032-307-6. — Режим доступа: <a href="http://www.iprbookshop.ru/74014.html">http://www.iprbookshop.ru/74014.html</a>	2017
2	Кириллов, Ю. В. Прикладные методы оптимизации. Часть 1. Методы решения задач линейного программирования [Электронный ресурс] : учебное пособие / Ю. В. Кириллов, С. О. Веселовская. — Электрон. текстовые данные. — Новосибирск : Новосибирский государственный технический университет, 2012. — 235 с. — 978-5-7782-2053-9. — Режим доступа: <a href="http://www.iprbookshop.ru/45430.html">http://www.iprbookshop.ru/45430.html</a>	2012

### б) Дополнительная литература

№ п/п	Наименование книги	Год издания
1	Смердов, А. А. Аналитическое решение задач оптимального проектирования элементов несущих конструкций [Электронный ресурс] : методические указания к выполнению домашнего задания / А. А. Смердов. — Электрон. текстовые данные. — М. : Московский государственный технический университет имени Н.Э. Баумана, 2011. — 40 с. — 2227-8397. — Режим доступа: <a href="http://www.iprbookshop.ru/30916.html">http://www.iprbookshop.ru/30916.html</a>	2011
2	Рейзлин В.И. Численные методы оптимизации: учебное пособие. [Электронный ресурс] / В.И. Рейзлин; Томский политехнический университет. – Томск: Изд-во Томского политехнического университета, 2011 – 105 с. Режим доступа: <a href="http://window.edu.ru/resource/650/75650/files/OPTIMISATION.pdf">http://window.edu.ru/resource/650/75650/files/OPTIMISATION.pdf</a> , свободный	2011

### в) Перечень ресурсов информационно-коммуникационной сети Интернет:

1. Электронная библиотечная система «IPRbooks» <http://www.iprbookshop.ru>
2. База данных Научной электронной библиотеки eLIBRARY.RU <https://elibrary.ru/>
3. База данных Web of Science <https://apps.webofknowledge.com/>
4. База данных Scopus <https://www.scopus.com> Информационная система «Единое окно доступа к образовательным ресурсам» <http://window.edu.ru>
5. Справочно-правовая система «Гарант» <http://www.garant.ru>
6. Бесплатная электронная Интернет библиотека нормативно-технической литературы ТехЛит <http://www.tehlit.ru/>
7. База данных профессиональных стандартов Министерства труда и социальной защиты РФ <http://profstandart.rosmintrud.ru/obshchiy-informatsionnyy-blok/natsionalnyyreestr-professionalnykh-standartov/>
8. Федеральная государственная информационная система «Национальная электронная библиотека» <https://нэб.рф>
9. Национальный портал онлайн обучения «Открытое образование» <https://openedu.ru>
10. Базы данных Министерства экономического развития РФ <http://www.economy.gov.ru>
11. Официальный сайт Федерального агентства по техническому регулированию и метрологии <http://protect.gost.ru/>
12. Мировая цифровая библиотека <https://www.wdl.org/ru/> Электронная библиотека Programmer's Klondike <https://proklondike.net/>



#### **г) Учебно-методическое обеспечение дисциплины**

1. Смирнов В.А. Методические указания по выполнению практической работы по дисциплине «Инженерный анализ и оптимальное проектирование» на тему «Оптимальное проектирование конструкций на основе решения задачи безусловной оптимизации». Воткинский филиал ИжГТУ имени М.Т. Калашникова. Воткинск, 2017 – 12 с.

2. Смирнов В.А. Методические указания по выполнению практической работы по дисциплине «Инженерный анализ и оптимальное проектирование» на тему «Оптимальное проектирование конструкций на основе решения задачи нелинейного программирования». Воткинский филиал ИжГТУ имени М.Т. Калашникова. Воткинск, 2017 – 12 с.

3. Смирнов В.А. Методические указания по выполнению практической работы по дисциплине «Инженерный анализ и оптимальное проектирование» на тему «Оптимальное проектирование технологий на основе решения задачи линейного программирования». Воткинск, 2017 – 12 с.

4. Методические указания «Оформление контрольных работ, рефератов, курсовых работ и проектов, отчетов по практике, выпускных квалификационных работ». Составители: А.Ю. Уразбахтина, Р.М. Бакиров, В.А. Смирнов [Электронный ресурс]. Режим доступа: [HTTP://VFISTU.RU/IMAGES/FILES/DOCS/METODICHKA\\_PO\\_OFORMLNIU\\_V3.PDF](http://vfistu.ru/images/files/docs/metodichka_po_oformleniu_v3.pdf)

5. Учебно-методическое пособие по организации самостоятельной работы обучающихся. Составители: Е.В. Чумакова, Р.М. Бакиров [Электронный ресурс]. Режим доступа: [HTTP://WWW.VFISTU.RU/IMAGES/FILES/DOCS/METORG\\_PO\\_SAM\\_RABOTE.PDF](http://www.vfistu.ru/images/files/docs/metorg_po_sam_rabote.pdf)

#### **д) Программное обеспечение**

1. Microsoft Office.
2. КОМПАС-3D.

#### **7. Материально-техническое обеспечение дисциплины:**

1. Специальные помещения - учебные аудитории для проведения: занятий лекционного типа, оборудованные доской, столами, стульями.

2. Специальные помещения - учебные аудитории для проведения: занятий семинарского типа, групповых и индивидуальных консультаций, оборудованные доской, столами, стульями.

4. Специальные помещения - учебные аудитории для проведения текущего контроля успеваемости и промежуточной аттестации обучающихся, оборудованные доской, столами, стульями.

5. Специальные помещения - учебные аудитории для организации и проведения самостоятельной работы студентов, оборудованные компьютерами с возможностью подключения к сети «Интернет», столами, стульями.

## Лист утверждения рабочей программы дисциплины на учебный год

Рабочая программа дисциплины утверждена на ведение учебного процесса в учебном году:

Учебный год	«Согласовано»: заведующий кафедрой, ответственной за РПД (подпись и дата)
2021 - 2022	 - 19.05.2021
2022 - 2023	
2023 - 2024	
2024 - 2025	
2025 - 2026	

МИНОБРНАУКИ РОССИИ  
Воткинский филиал  
Федерального государственного бюджетного образовательного учреждения  
высшего образования  
«Ижевский государственный технический университет  
имени М.Т. Калашникова»  
(ВФ ФГБОУ ВО «ИжГТУ имени М.Т. Калашникова»  
Кафедра «Технология машиностроения и приборостроения»

# ФОНД ОЦЕНОЧНЫХ СРЕДСТВ

## ПО ДИСЦИПЛИНЕ

Инженерный анализ и оптимальное проектирование  
(наименование дисциплины)

15.03.05 «Конструкторско-технологическое обеспечение машиностроительных  
производств»  
(шифр и наименование направления/специальности)

Технология машиностроения  
(наименование профиля/специальности/магистерской программы)

бакалавр  
квалификация (степень) выпускника

**ПАСПОРТ  
ФОНДА ОЦЕНОЧНЫХ СРЕДСТВ  
ПО ДИСЦИПЛИНЕ «ИНЖЕНЕРНЫЙ АНАЛИЗ И ОПТИМАЛЬНОЕ ПРОЕКТИРОВАНИЕ»**  
(наименование дисциплины)

№ п/п	Раздел дисциплины	Код контролируемой компетенции (или ее части)	Наименование оценочного средства
1	Постановка и решение задач инженерного анализа и оптимального проектирования	ПК-3	Контрольная работа. Работа на практических занятиях: текущий контроль выполнения заданий.
2	Инженерный анализ и оптимальное проектирование конструкций	ПК-1	Работа на практических занятиях: текущий контроль выполнения заданий.
3	Инженерный анализ и оптимальное проектирование технологий	ПК-1	Контрольная работа. Работа на практических занятиях: текущий контроль выполнения заданий.
4			Зачет

**ОПИСАНИЯ ЭЛЕМЕНТОВ ФОС**

**Наименование:** зачет

**Представление в ФОС:** перечень вопросов

**Перечень вопросов для проведения зачета:**

1. Проектные параметры, критерий оптимальности и условия ограничения при решении задач оптимального проектирования.
2. Примеры задач оптимального проектирования.
3. Оптимальное проектирование конструкций на основе решения задачи одномерной безусловной оптимизации.
4. Оптимальное проектирование конструкций на основе решения задачи многомерной безусловной оптимизации.
5. Оптимальное проектирование конструкций на основе решения задачи нелинейного программирования.
6. Оптимальное проектирование технологий на основе решения задачи линейного программирования: графическое решение, симплекс-метод.

**Критерии оценки:**

Приведены в разделе 2

**Наименование:** контрольная работа

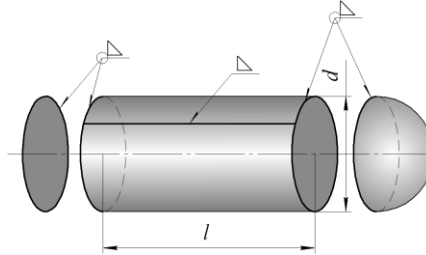
**Представление в ФОС:** набор вариантов заданий

**Варианты заданий:**

**Контрольная работа №1**

Определить размеры цилиндрического бака со сферическим дном и плоской крышкой объемом  $V$ . Стоимость листов для изготовления бака составляет  $c_F$  руб/м<sup>2</sup>. Стоимость сварных швов составляет  $c_L$  руб/м. Требуется обеспечить минимальную стоимость бака  $C$ , которая определяется как сумма стоимости листового материала  $c_F \cdot F$  и стоимости сварочных работ  $c_L \cdot L$ .

Рекомендация: необходимо свести задачу оптимизации к одномерной с помощью условия-ограничения.



Вариант	$V, \text{ м}^3$	$c_F, \text{ руб/м}^2$	$c_L, \text{ руб/м}$
1	0,05	900	750
2	0,025	600	700
3	0,2	1000	450
4	0,5	750	1000
5	0,125	800	1100

## Контрольная работа №2

Используя геометрическую интерпретацию:

1. Найти значения переменных  $x$  и  $y$ , обращающих в минимум или максимум функцию  $F$ :

$$F = Ax + By;$$

при заданных ограничениях:

$$\begin{cases} A_1x + B_1y \langle \text{знак} \rangle C_1 \\ A_2x + B_2y \langle \text{знак} \rangle C_2 ; \\ A_3x + B_3y \langle \text{знак} \rangle C_3 \\ A_4x + B_4y \langle \text{знак} \rangle C_4 \\ x \geq 0, y \geq 0 \end{cases}$$

2. Найти оптимальное значение целевой функции  $F$ .

3. Проверить правильность решения с помощью надстройки "Решатель" OpenOffice.Calc.

№	A <sub>1</sub>	B <sub>1</sub>	знак	C <sub>1</sub>	A <sub>2</sub>	B <sub>2</sub>	знак	C <sub>2</sub>	A <sub>3</sub>	B <sub>3</sub>	знак	C <sub>3</sub>	A <sub>4</sub>	B <sub>4</sub>	знак	C <sub>4</sub>	A	B	opt
1	2	2	≥	7	12	5	≥	30	7	10	≤	35	3	2	≤	12	2	3	min
2	-1	2	≥	4	1	1	≥	3	1	-1	≥	-2	5	3	≤	15	1	1	max
3	-1	4	≥	2	2	2	≥	5	2	1	≤	5	5	-1	≥	5	1	2	min
4	-1	2	≥	1	1	2	≥	2	3	4	≤	12	2	-1	≥	-2	2	1	max
5	-1	1	≥	-1	1	6	≥	6	1	-2	≥	-2	12	-1	≥	6	3	2	min
6	6	10	≥	25	-2	1	≥	-2	1	-2	≥	-6	3	1	≥	6	1	4	max
7	4	3	≥	6	-5	2	≥	-10	2	-1	≥	-1	1	-2	≥	-4	2	3	min
8	-1	2	≥	-2	1	4	≥	4	1	-1	≥	2	1	1	≥	6	3	1	max
9	1	1	≥	1	4	1	≥	2	3	1	≤	6	1	4	≤	6	5	2	min
10	1	1	≥	3	4	1	≥	8	1	2	≤	6	5	4	≤	20	4	1	max
11	1	2	≥	4	-1	16	≥	4	3	-2	≥	6	5	4	≤	20	1	3	min
12	2	1	≥	2	-1	3	≥	3	2	-1	≥	-2	3	1	≤	6	3	2	max
13	-1	2	≥	6	-1	1	≥	2	4	3	≤	24	2	-1	≥	-2	5	6	min
14	3	1	≥	6	-2	5	≥	10	7	4	≤	28	10	-6	≥	-15	4	3	max
15	7	2	≥	7	-8	1	≥	-4	2	-1	≥	-4	5	4	≥	20	3	4	min
16	1	2	≥	4	-1	1	≥	-2	1	2	≤	6	1	-2	≥	-2	3	5	max
17	3	2	≥	6	4	1	≥	4	5	4	≤	20	1	2	≤	6	3	2	min
18	-1	3	≥	3	6	1	≥	6	5	3	≤	15	1	-1	≥	-3	2	5	max
19	-1	2	≥	-1	1	1	≥	4	6	5	≤	30	1	-2	≥	-4	5	2	min
20	2	5	≥	10	6	5	≥	15	2	-1	≥	-2	5	3	≤	15	5	3	max
21	5	1	≥	5	2	5	≥	5	3	1	≤	6	5	6	≤	15	3	1	min
22	1	1	≥	2	4	1	≥	4	2	1	≤	4	1	-1	≥	-2	2	5	max
23	-1	3	≥	3	4	3	≥	12	2	3	≤	12	4	-1	≥	4	1	3	min
24	-1	1	≥	-1	2	3	≥	6	1	-3	≥	-6	5	4	≤	20	2	1	max
25	4	1	≥	4	1	5	≥	5	1	1	≤	5	3	-5	≥	-15	1	2	min
26	5	4	≥	10	-1	5	≥	5	2	1	≤	6	3	-2	≥	-3	-3	2	max
27	-1	3	≥	6	2	1	≥	8	1	1	≤	8	1	-1	≥	-4	2	-3	min
28	-1	3	≥	3	3	2	≥	12	7	6	≤	42	2	-2	≥	-1	-1	1	max
29	1	2	≥	3	-1	2	≥	-2	1	-5	≥	-5	1	1	≥	4	1	-2	min
30	2	5	≥	20	-2	3	≥	6	5	-1	≥	-5	1	1	≤	10	-1	5	max
31	-1	4	≥	-2	1	4	≥	8	3	-2	≥	6	5	4	≤	40	-3	1	min
32	-1	3	≥	3	7	2	≥	14	2	-3	≥	-6	2	5	≤	20	1	1	max

### Критерии оценки:

Приведены в разделе 2

**Наименование:** работа на практических занятиях: текущий контроль выполнения заданий.

**Представление в ФОС:** перечень заданий

**Варианты заданий:**

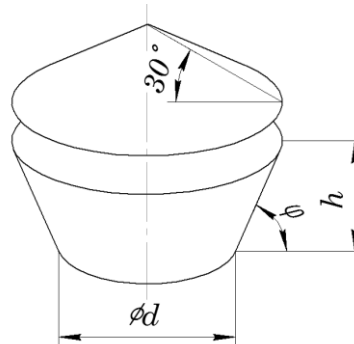
**Практическое занятие №1**

**Задача №1**

Необходимо найти размеры ( $h$ ,  $d$ ,  $\phi$ ) бункера с крышкой. Объем бункера (без учета крышки) должен составлять  $V$ , м<sup>3</sup>. Требуется обеспечить min стоимость бункера (сумма стоимости дна, боковых стенок и крышки). Стоимость 1 м<sup>2</sup> дна составляет  $c_1$ , руб/м<sup>2</sup>. Стоимость 1 м<sup>2</sup> боковых стенок и крышки составляет  $c_2$ , руб/м<sup>2</sup>.

Указания:

- 1) Исключить один проектный параметр, используя ограничение по объему бункера.
- 2) Рекомендуется описать геометрическую форму бункера с помощью другого множества управляемых переменных.

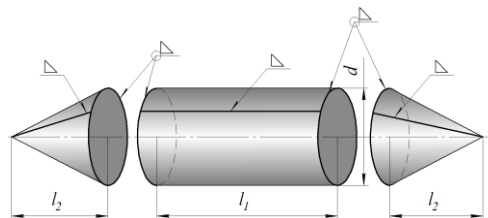


Вариант	$V$ , м <sup>3</sup>	$c_1$ , руб/м <sup>2</sup>	$c_2$ , руб/м <sup>2</sup>
1	4	600	150
2	5	400	220
3	6	350	130
4	7	500	200
5	4	280	160

**Задача №2 (варианты 6-10)**

Требуется определить размеры сварного бака для хранения жидкости, имеющего минимальную себестоимость. Объем бака должен составлять  $V$  м<sup>3</sup>. Общая длина бака должна составлять  $L_0$  м. Стоимость листов для изготовления бака составляет  $c_F$  руб/м<sup>2</sup>. Стоимость сварных швов составляет  $c_L$  руб/м.

Решить задачу оптимизации, предварительно исключив две переменные из трех с помощью условий-ограничений.



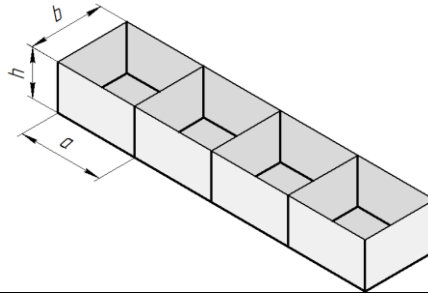
Вариант	$V$ , м <sup>3</sup>	$L_0$ , м	$c_F$ , руб/м <sup>2</sup>	$c_L$ , руб/м
6	0,1	0,7	800	250
7	0,2	1	700	150
8	0,125	1	500	400
9	0,15	1,2	600	300
10	0,175	0,8	900	350

**Задача №3 (варианты 11-15)**

Имеется емкость, состоящая из  $N$  отсеков. Емкость изготовлена из листового материала с использованием сварки. Сварные швы показаны на рисунке утолщенными линиями. Внутренние стенки общие. Общий объем емкости составляет  $V$  м<sup>3</sup>. Требуется определить размеры емкости  $a$ ,  $b$ ,

$h$  из условия обеспечения минимальной себестоимости изготовления, которая определяется как сумма стоимости листового материала  $c_F \cdot F$  и стоимости сварочных работ  $c_L \cdot L$ .

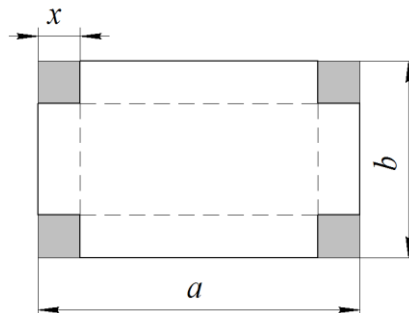
Решить задачу оптимизации методом покоординатного спуска.



Вариант	$V, \text{ м}^3$	$N$	$c_F, \text{ руб/м}^2$	$c_L, \text{ руб/м}$
11	10	5	1000	200
12	6	3	800	400
13	12	4	700	300
14	8	5	500	350
15	6	3	600	200

#### **Задача №4 (варианты 16-20)**

Из прямоугольного листа требуется изготовить открытый бак. Размеры  $a$ ,  $b$  и  $x$  являются проектными параметрами. Бак должен иметь объем  $V$ . Также известна стоимость  $c_F$  1  $\text{м}^2$  листа и стоимость  $c_L$  1 м сварного шва. Найти размеры бака, имеющего минимальную стоимость изготовления, которая определяется как сумма стоимости листового материала  $c_F \cdot F$  и стоимости сварочных работ  $c_L \cdot L$ .



Вариант	$V, \text{ м}^3$	$c_F, \text{ руб/м}^2$	$c_L, \text{ руб/м}$
16	0,1	800	250
17	0,2	700	150
18	0,125	500	400
19	0,15	600	300
20	0,175	900	350

### **Практическое занятие №2**

#### **Задача 1. Проектирование сварной группы**

Найти размеры сварной группы, обеспечивающие минимальную стоимость ее изготовления. Даны следующие величины:  $M$  - величина изгибающего или крутящего момента,  $\text{кН}\cdot\text{м}$ ;  $P$  - величина растягивающей или сжимающей силы,  $\text{кН}$ ;  $L$  - вылет,  $\text{м}$ ; материал балки и сварного шва;  $c_1$  - стоимость изготовления 1  $\text{мм}^3$  сварного шва,  $\text{руб/мм}^3$ ;  $c_2$  - стоимость 1  $\text{мм}^3$  материала балки и сварного шва,  $\text{руб/мм}^3$ .

Соединяемые детали и сварные швы должны обладать достаточной прочностью. Кроме того детали должны обладать достаточной устойчивостью.

Вар.	Рис.	$M, \text{ кН}\cdot\text{м}$	$P, \text{ кН}$	$L, \text{ м}$	Материал	$c_1, \text{ руб/мм}^3$	$c_2, \text{ руб/мм}^3$
1	1	-	20	1,0	Ст3	0,03	0,0006
2	2	-	50	1,2	Сталь 10	0,05	0,0003

3	3	16	10	1,6	Ст0	0,01	0,0002
4	4	8	15	1,0	Сталь 10Г2А	0,02	0,0005

Рис. 1. Фланговый сварной шов. Сжатие.

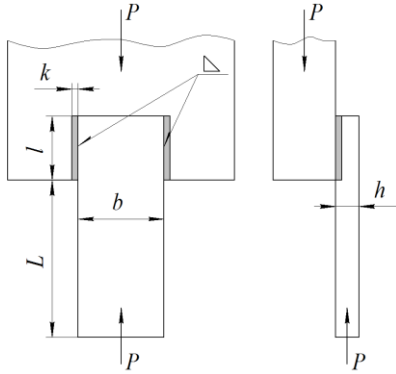


Рис. 2. Лобовой сварной шов. Сжатие.

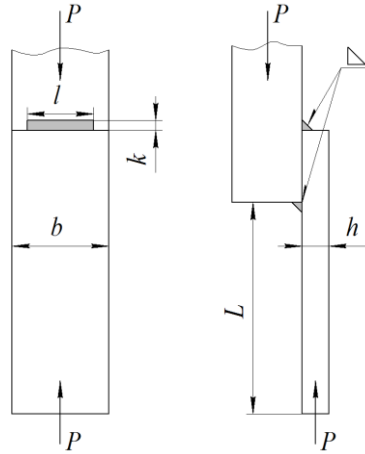


Рис. 3. Фланговый сварной шов. Изгиб.

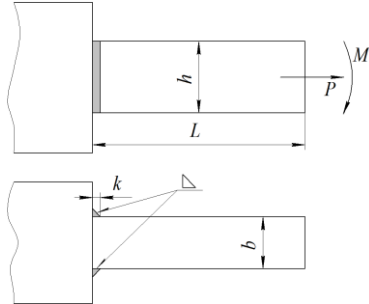
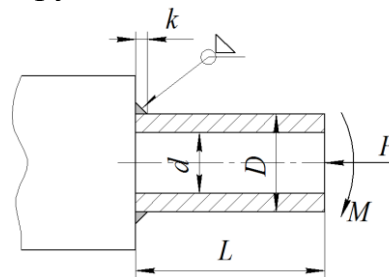


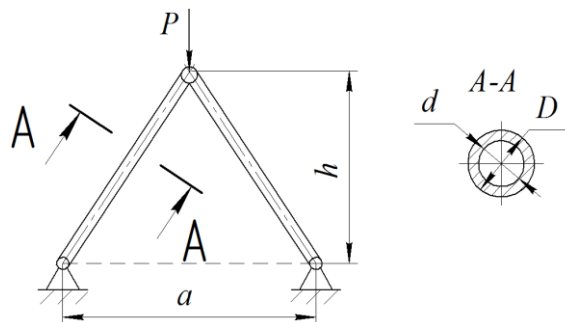
Рис. 4. Тавровое соединение. Кручение.



## Задача 2. Проектирование двухстержневой конструкции.

Требуется определить параметры двухстержневой конструкции:  $h$  - высота,  $D$  - наружный диаметр трубки,  $d$  - внутренний диаметр трубки. Задана нагрузка  $P$ , действующая на ферму, и расстояние между опорами  $a$ . Высота конструкции не должна превышать величины  $H$ . Напряжения сжатия в трубках не должны превышать предела прочности материала. Трубки не должны терять устойчивость. Материал стержней известен. Толщина стенки трубчатого профиля должна быть не менее 0,5 мм.

Обеспечить минимальную массу конструкции, удовлетворяющую всем условиям-ограничениям.

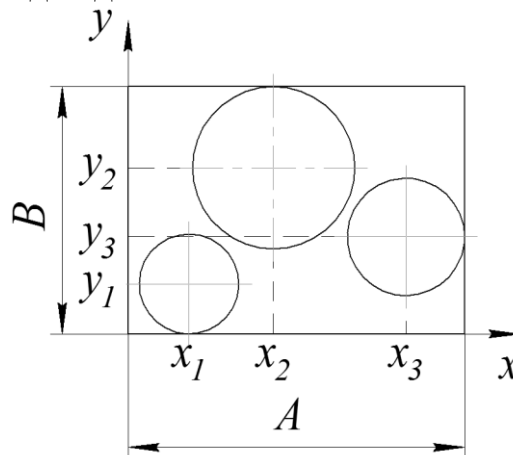




Вариант	$P$ , кН	$a$ , м	$H$ , м	Материал
1	10	1	1,5	Ст3
2	8	0,5	1	Сталь 10
3	6	0,6	1,2	Ст0
4	5	1,5	2	Сталь 10Г2А
5	3	1,2	0,9	Сталь 20

### Задача 3. Размещение трех окружностей

Из прямоугольного листа необходимо вырезать три окружности известными радиусами  $R_1, R_2, R_3$ . Требуется определить, где нужно разместить центры указанных окружностей  $(x_1, y_1, x_2, y_2, x_3, y_3)$  так, чтобы прямоугольный лист имел наименьшую площадь (либо площадь отходов должна быть минимальной).



Вариант	$R_1$ , мм	$R_2$ , мм	$R_3$ , мм
1	20	25	40
2	30	55	80
3	20	40	55
4	25	40	70
5	30	40	65

### Задача 4. Оптимальное проектирование пружины сжатия

Требуется определить размеры пружины сжатия ( $D_0$  - средний диаметр,  $d$  - диаметр проволоки,  $n$  - число рабочих витков), которая имеет минимально возможную массу.



Требуется обеспечить выполнение следующих условий-ограничений:

- осадка пружины  $\lambda$  должна находиться в пределах  $\lambda_{\min} \dots \lambda_{\max}$ ;
- пружина не должна разрушаться под действием силы  $P$ ;
- внутренний (или внешний) диаметр пружины не должен быть менее (более)  $D_{\min}$  ( $D_{\max}$ );
- должно соблюдаться условие устойчивости пружины;

- число рабочих витков  $n$  не менее 3;
- индекс пружины  $c=D_0/d$  должен находиться в пределах 4...20;
- собственная частота колебаний пружины не должна превышать величину  $f_{\max}$ .

Исходные параметры:

$P$  - нагрузка на пружину, Н;

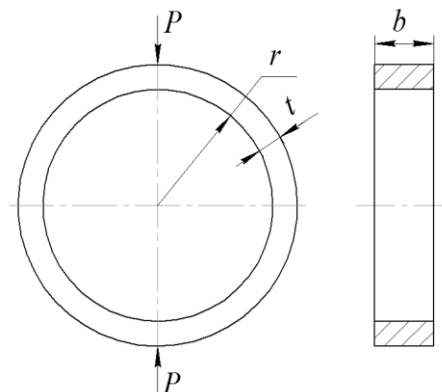
$G=0,8 \cdot 10^5$  МПа - модуль сдвига 2-го рода;

$[\tau]=560$  МПа - допустимое касательное напряжение.

Вариант	$P$ , Н	$\lambda_{\min}$ , мм	$\lambda_{\max}$ , мм	$D_{\min}$ , мм	$D_{\max}$ , мм	$f_{\max}$ , Гц
1	1000	10	20	32	-	500
2	10000	20	50	50	-	250
3	1000	20	50	80	-	200
4	1000	10	20	-	100	250
5	5000	20	50	-	100	500

### Задача 5. Оптимальное проектирование кольца для динамометра

Требуется определить оптимальные размеры кольца ( $r$  - внутренний радиус,  $t$  - толщина кольца,  $b$  - ширина кольца), которое является чувствительным элементом динамометра. Критерием оптимальности является масса кольца (либо объем), которая должна быть минимальной.



Требуется обеспечить выполнение следующих условий-ограничений:

- вертикальная осадка кольца под действием силы  $P$  должна лежать в пределах  $\lambda_{\min} \dots \lambda_{\max}$ ;
- кольцо не должно разрушаться под действием силы  $P$ ;
- высота кольца должна лежать в пределах  $H_{\min} \dots H_{\max}$ ;
- толщина кольца должна быть не менее  $t_{\min}$ ;
- ширина кольца должна быть не менее  $b_{\min}$ .

Исходные параметры:

$P=1000$  Н - наибольшая нагрузка на кольцо;

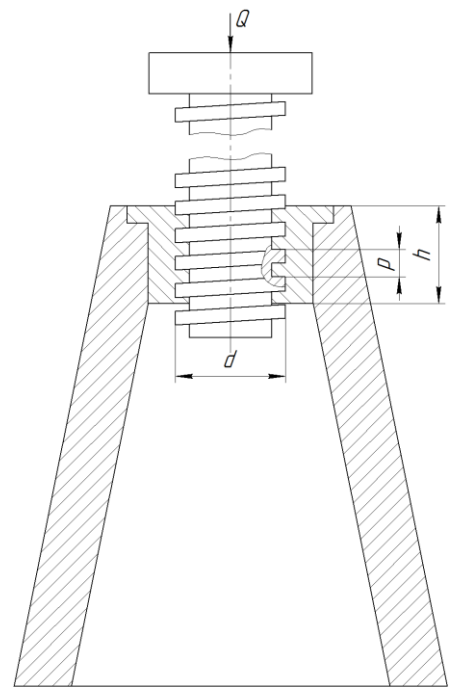
$E=2,1 \cdot 10^5$  МПа - модуль упругости;

$[\sigma]$  - допустимое нормальное напряжение, МПа;

Вариант	$\lambda_{\min}$ , мм	$\lambda_{\max}$ , мм	$[\sigma]$ , МПа	$H_{\min}$ , мм	$H_{\max}$ , мм	$t_{\min}$ , мм	$b_{\min}$ , мм
1	0,2	1	500	50	125	2	10
2	1	2	500	50	125	2	12
3	0,2	1	1000	50	125	2	10
4	2,5	5	500	50	125	2	10

### Задача 6. Оптимальное проектирование ходового винта.

Требуется спроектировать ходовой винт с прямоугольной резьбой для винтового домкрата. Необходимо определить следующие размеры:  $d$  - наружный диаметр винта;  $p$  - шаг резьбы;  $h$  - высота гайки. Критерием оптимальности решения является масса винта, которая должна быть минимальной. Исходными данными являются:  $Q$  - осевая сила;  $[\sigma]$  - допустимое нормальное напряжение;  $E=2,1 \times 10^5$  МПа - модуль упругости материала винта;  $l$  - высота подъема груза;  $f$  - коэффициент трения винта о гайку;  $[q]$  - допустимое давление на поверхности витков;  $\rho=7,8 \times 10^{-6}$  кг/мм<sup>3</sup> - плотность материала винта.



Конструкция должна обеспечивать выполнение следующих условий-ограничений:

- резьба должна быть самотормозящейся;
- приведенные напряжения в теле винта не должны превышать допустимой величины;
- число витков резьбы в гайке должно быть не более 10;
- давление на поверхности витков не должно превышать допустимой величины;
- винт не должен терять устойчивость.

Сформулировать задачу оптимизации и решить ее методами нелинейного программирования.

Примечания:

- высота прямоугольной резьбы равна ее ширине и равна половине шага.

Вариант	$Q$ , Н	$[\sigma]$ , МПа	$l$ , мм	$f$	$[q]$ , МПа
1	10000	300	500	0,1	10
2	50000	300	500	0,1	10
3	20000	120	250	0,1	10
4	50000	300	100	0,15	12

### Задача 7. Проектирование подвесной конструкции.

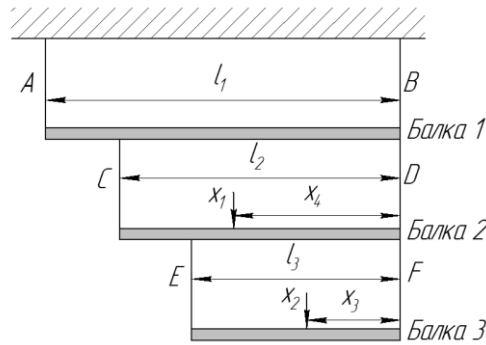
Требуется спроектировать подвесную конструкцию, состоящую из шести тросов и трех балок (см. рисунок). Известны:

$w_1, w_2, w_3$  - веса балок (вес приложен к центру тяжести каждой балки);

$W_1$  - нагрузочная способность тросов  $A$  и  $B$ ; ,  $W_2$  - тросов  $C$  и  $D$ ; ,  $W_3$  - тросов  $E$  и  $F$ ;

$l_1, l_2, l_3$  - длины балок.

К балкам 2 и 3 прикладывается полезная нагрузка  $x_1, x_2$ . Точки приложения сил определяются координатами  $x_3, x_4$ . Требуется определить оптимальные значения  $x_1, x_2, x_3, x_4$ , при которых суммарная полезная нагрузка на конструкцию  $x_1+x_2$  максимальна.



Вариант	$w_1$ , кН	$w_2$ , кН	$w_3$ , кН	$W_1$ , кН	$W_2$ , кН	$W_3$ , кН	$l_1$ , м	$l_2$ , м	$l_3$ , м
1	1	0,7	0,5	3	2	1	6	5	4
2	0,5	0,4	0,2	3	2,5	1,5	5	4	2
3	0,7	0,5	0,4	3,2	2,5	1,2	7	5	4
4	0,7	0,5	0,3	3,1	2,5	1,5	3	2	1

### Практическое занятие №3

#### Задача 1. Химический завод

Химический завод производит 2 продукта ( $A$  и  $B$ ). Для их производства используются 2 технологических процесса (1 и 2). Для производства одной единицы продукции  $A$  требуется процесс 1 в течении  $a_1$  часов, процесс 2 - в течении  $a_2$  часов. Для производства одной единицы продукции  $B$  требуется процесс 1 в течении  $b_1$  часов, процесс 2 - в течении  $b_2$  часов. Процесс 1 можно использовать  $d_1$  часов в сутки, процесс 2 -  $d_2$  часов в сутки. При производстве одной единицы продукции  $B$  получается  $c$  единиц побочной продукции  $C$ . Некоторую часть этого продукта можно продать (не более  $c_1$  единиц), оставшаяся часть утилизируется.

Прибыль от реализации одной единицы продукции  $A$  составляет  $p_A$  руб., одной единицы продукции  $B$  -  $p_B$  руб., одной единицы продукции  $C$  -  $p_C$  руб. Затраты на утилизацию одной единицы продукта  $C$  составляют  $q_C$  руб.

Определите оптимальное суточное производство продуктов  $A$  и  $B$ , обеспечивающее максимальную прибыль завода. Решите задачу симплекс-методом.

Вариант	$a_1$	$a_2$	$b_1$	$b_2$	$d_1$	$d_2$	$c$	$c_1$	$p_A$	$p_B$	$p_C$	$q_C$
1	2	4	4	3	16	24	2	3	4	10	3	2
2	1	3	2	4	24	18	0,6	2	7	6	4	1,6
3	3	2	3	2	18	20	1,2	4	3	8	5	2,5
4	3	1	1	3	12	18	0,8	1	5	7	2	1,8
5	2	4	3	2	20	16	1,4	5	6	9	4	1,2
6	1	3	2	4	16	22	1,8	3	7	8	3	1
7	4	2	1	2	14	18	1,6	4	4	10	5	1,4
8	2	1	4	1	16	14	1	2	3	7	2	1,2

#### Задача 2. Оптовые продажи

Предприятие выпускает 3 вида продукта:  $A$ ,  $B$ ,  $C$ . В таблице даны затраты ресурсов, требуемые на выпуск одной единицы продукции каждого вида.

Продукт	A	B	C	Запас
Ресурс 1	1	2	1	150
Ресурс 2	10	4	5	700
Ресурс 3	3	2	1	250

При оптовых закупках покупателям предоставляется скидка, так что прибыли от продажи продукции изменяются следующим образом:

Продукт A		Продукт B		Продукт C	
Продажа, шт	Прибыль	Продажа, шт	Прибыль	Продажа, шт	Прибыль
0 - 20	6	0 - 15	9	0 - 20	5
>20	5	>15	7	>20	4

Например, если продается 35 ед. продукта  $A$ , то первые 20 ед. приносят по 6 ед. прибыли, следующие 15 - по 5 ед. прибыли. Необходимо определить производственный план, который

обеспечивает максимальную прибыль предприятия. Сформулируйте и решите задачу линейного программирования симплекс-методом.

Вариант 1

Продукт	A	B	C	Запас
Ресурс 1	1	2	1	150
Ресурс 2	10	4	5	700
Ресурс 3	3	2	1	250

Продукт А		Продукт В		Продукт С	
Продажа, шт	Прибыль	Продажа, шт	Прибыль	Продажа, шт	Прибыль
0 - 20	6	0 - 15	9	0 - 20	5
>20	5	>15	7	>20	4

Вариант 2

Продукт	A	B	C	Запас
Ресурс 1	1	2	1	80
Ресурс 2	10	4	5	400
Ресурс 3	3	2	1	150

Продукт А		Продукт В		Продукт С	
Продажа, шт	Прибыль	Продажа, шт	Прибыль	Продажа, шт	Прибыль
0 - 20	6	0 - 15	9	0 - 20	6
>20	5	>15	7	>20	5

Вариант 3

Продукт	A	B	C	Запас
Ресурс 1	3	2	4	250
Ресурс 2	8	5	6	800
Ресурс 3	4	3	1	300

Продукт А		Продукт В		Продукт С	
Продажа, шт	Прибыль	Продажа, шт	Прибыль	Продажа, шт	Прибыль
0 - 20	10	0 - 25	7	0 - 20	9
>20	9	>25	6	>20	7

Вариант 4

Продукт	A	B	C	Запас
Ресурс 1	1	2	2	200
Ресурс 2	8	4	4	700
Ресурс 3	3	2	1	400

Продукт А		Продукт В		Продукт С	
Продажа, шт	Прибыль	Продажа, шт	Прибыль	Продажа, шт	Прибыль
0 - 20	6	0 - 25	9	0 - 30	8
>20	5	>25	7	>30	6

Вариант 5

Продукт	A	B	C	Запас
Ресурс 1	1	3	2	250
Ресурс 2	7	8	6	800
Ресурс 3	1	3	2	200

Продукт А		Продукт В		Продукт С	
Продажа, шт	Прибыль	Продажа, шт	Прибыль	Продажа, шт	Прибыль
0 - 25	7	0 - 15	9	0 - 20	6
>25	6	>15	7	>20	5

### Задача 3. Выпуск продукции на станках

Предприятие выпускает четыре вида продукции и использует три типа основного оборудования: токарное, фрезерное и шлифовальное. Затраты времени на изготовление единицы продукции для каждого из типов оборудования приведены в таблице. В ней же указаны общий фонд рабочего времени каждого из типов оборудования, а также прибыль от реализации одного изделия данного

вида. Определить такой объем выпуска каждого из изделий, при котором общая прибыль от их реализации является максимальной.

Вариант 1

Дополнительное условие: рабочий фонд токарных станков должен быть израсходован полностью.

Тип оборудования	Затраты времени (станко-ч) на единицу продукции вида			Общий фонд рабочего времени (станко-ч)
	1	2	3	
Токарное	2	1	3	300
Фрезерное	1	0	1	120
Шлифовальное	1	2	0	340
Прибыль от реализации единицы продукции (руб)	8	3	4	

Вариант 2

Дополнительное условие: рабочий фонд фрезерных станков должен быть израсходован полностью.

Тип оборудования	Затраты времени (станко-ч) на единицу продукции вида			Общий фонд рабочего времени (станко-ч)
	1	2	3	
Токарное	2	3	1	240
Фрезерное	4	1	2	420
Шлифовальное	0	2	4	200
Прибыль от реализации единицы продукции (руб)	9	14	5	

Вариант 3

Дополнительное условие: рабочий фонд шлифовальных станков должен быть израсходован полностью.

Тип оборудования	Затраты времени (станко-ч) на единицу продукции вида			Общий фонд рабочего времени (станко-ч)
	1	2	3	
Токарное	2	2	4	380
Фрезерное	0	2	3	240
Шлифовальное	5	3	2	580
Прибыль от реализации единицы продукции (руб)	7	11	8	

Вариант 4

Дополнительное условие: рабочий фонд фрезерных станков должен быть израсходован полностью.

Тип оборудования	Затраты времени (станко-ч) на единицу продукции вида			Общий фонд рабочего времени (станко-ч)
	1	2	3	
Токарное	1	2	1	260
Фрезерное	3	1	2	320
Шлифовальное	0	1	1	80
Прибыль от реализации единицы продукции (руб)	8	6	5	

Вариант 5

Дополнительное условие: рабочий фонд токарных станков должен быть израсходован полностью.

Тип оборудования	Затраты времени (станко-ч) на единицу продукции вида			Общий фонд рабочего времени (станко-ч)
	1	2	3	
Токарное	0	1	2	100
Фрезерное	3	0	2	250
Шлифовальное	2	3	1	420

Прибыль от реализации единицы продукции (руб)	5	10	7	
--	---	----	---	--

***Критерии оценки:***

Приведены в разделе 2

## 2 Критерии оценки:

№	Компетенции	Дескрипторы	Вид, форма оценочного мероприятия	Уровень освоения компетенции			
				Компетенция освоена*			
				отлично	хорошо	удовлетворительно	неудовлетворительно
	ПК-1. Способность применять способы рационального использования необходимых видов ресурсов в машиностроительных производствах, выбирать основные и вспомогательные материалы для изготовления их изделий, способы реализации основных технологических процессов, аналитические и численные методы при разработке их математических моделей, а также современные методы разработки малоотходных, энергосберегающих и экологически чистых машиностроительных технологий  ПК-3. Способность участвовать в постановке целей проекта (программы), его задач при заданных критериях, целевых функциях, ограничениях, разработке структуры их взаимосвязей, определении приоритетов решения задач с учетом правовых, нравственных аспектов профессиональной деятельности	31. Методы инженерного анализа и оптимального проектирования конструкций 32. Методы инженерного анализа и оптимального проектирования технологий	Контрольная работа   тест	Правильно выполнены все задания. Продemonстрирован высокий уровень владения материалом. Проявлены превосходные способности применять знания и умения к выполнению конкретных заданий.	Правильно выполнена большая часть заданий. Присутствуют незначительные ошибки. Продemonстрирован хороший уровень владения материалом. Проявлены средние способности применять знания и умения к выполнению конкретных заданий	Задания выполнены более чем наполовину. Присутствуют серьезные ошибки. Продemonстрирован удовлетворительный уровень владения материалом. Проявлены низкие способности применять знания и умения к выполнению конкретных заданий.	Задания выполнены менее чем наполовину. Продemonстрирован неудовлетворительный уровень владения материалом. Проявлены недостаточные способности применять знания и умения к выполнению
		У1. Формулировать и решать задачи оптимального проектирования конструкций и технологий. Н1. Решение задач оптимального проектирования с использованием прикладных программных продуктов	Работа на практических занятиях: текущий контроль выполнения заданий	Правильно выполнены все задания. Продemonстрирован высокий уровень владения материалом. Проявлены превосходные способности применять знания и умения к выполнению конкретных заданий.	Правильно выполнена большая часть заданий. Присутствуют незначительные ошибки. Продemonстрирован хороший уровень владения материалом. Проявлены средние способности применять знания и умения к выполнению конкретных заданий	Задания выполнены более чем наполовину. Присутствуют серьезные ошибки. Продemonстрирован удовлетворительный уровень владения материалом. Проявлены низкие способности применять знания и умения к выполнению конкретных заданий.	Задания выполнены менее чем наполовину. Продemonстрирован неудовлетворительный уровень владения материалом. Проявлены недостаточные способности применять знания и умения к выполнению
		<b>Дескрипторы</b>	<b>Вид, форма оценочного мероприятия</b>	<b>зачет</b>			<b>незачет</b>
		31. Методы инженерного анализа и оптимального проектирования конструкций 32. Методы инженерного анализа и оптимального проектирования технологий У1. Формулировать и решать задачи оптимального проектирования	зачет	Обучающийся обнаружил знание основного учебно-программного материала в объеме, необходимом для дальнейшей учебы и предстоящей работы по специальности, справился с выполнением заданий, предусмотренных программой дисциплины.			Обучающийся обнаружил значительные пробелы в знаниях основного учебно-программного материала, допустил принципиальные ошибки в выполнении предусмотренных программой заданий и не способен продолжить обучение или приступить по окончании университета к профессиональной деятельности без дополнительных занятий по соответствующей дисциплине



	конструкций и технологий. Н1. Решение задач оптимального проектирования с использованием прикладных программных продуктов					
--	--	--	--	--	--	--