

МИНОБРНАУКИ РОССИИ

Воткинский филиал
 Федерального государственного бюджетного образовательного учреждения
 высшего образования
 «Ижевский государственный технический университет имени М.Т. Калашникова»
 (ВФ ФГБОУ ВО «ИжГТУ имени М.Т. Калашникова»)



УТВЕРЖДАЮ

Директор

Давыдов И.А.

«28»

05

2020г.

РАБОЧАЯ ПРОГРАММА

По дисциплине: Инженерная графика
 для направления: 15.03.05 – Конструкторско-технологическое обеспечение
 машиностроительных производств

по профилю: Технология машиностроения

форма обучения: очная

Общая трудоемкость дисциплины составляет: 3 зачетных единиц

Вид учебной работы	Всего часов	Семестры			
		2			
Контактные занятия (всего)	48	48			
В том числе:	-	-			
Лекции	16	16			
Практические занятия (ПЗ)	-	-			
Семинары (С)	-	-			
Лабораторные работы (ЛР)	32	32			
Самостоятельная работа (всего)	60	60			
В том числе:	-	-			
Курсовой проект (работа)	-	-			
Расчетно-графические работы	-	-			
Реферат	-	-			
<i>Другие виды самостоятельной работы</i>	-	-			
Вид промежуточной аттестации (зачет, экзамен)	-	зачет			
Общая трудоемкость	час	108	108		
	зач. ед.	3	3		

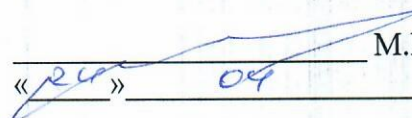
Кафедра – Техническая механика

Составители – Каракулов Максим Николаевич, д.т.н., профессор.

Рабочая программа составлена на основании ФГОС ВО по направлению подготовки 15.03.05 «Конструкторско-технологическое обеспечение машиностроительных производств» (уровень бакалавриата), № 1000 от 11.08.2016 и утверждена на заседании кафедры

Протокол от « 24 » 04.2020 № 2

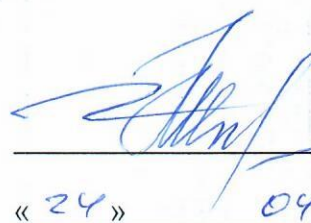
Заведующий кафедрой «Техническая механика»



« 24 » 04 М.Н. Каракулов
2020г.

СОГЛАСОВАНО


Председатель учебно-методической комиссии
по направлению подготовки 15.03.05 – Конструкторско-
технологическое обеспечение машиностроительных
производств, профиль – Технология машиностроения



« 24 » 04 А.Н. Шельпяков
2020г.

Количество часов рабочей программы соответствует количеству часов рабочего учебного плана направления подготовки 15.03.05 – Конструкторско-технологическое обеспечение машиностроительных производств», профиль – Технология машиностроения

Ведущий специалист учебной части
ВФ ФГБОУ ВО «ИжГТУ имени М.Т. Калашникова»



« 24 » 04 Соловьева Л.Н.
2020г.

Аннотация к дисциплине

Название дисциплины		Инженерная графика				
Номер		94	Академический год		2018/2019	Семестр 2
Кафедра		ТМ	Программа	15.03.05 «Конструкторско – технологическое обеспечение машиностроительных производств» (уровень бакалавриата), профиль – «Технология машиностроения»		
Составитель		Каракулов М.Н., д.т.н., доцент				
Цели и задачи дисциплины, основные темы		<p>Цели: Ознакомление с основными принципами технического черчения.</p> <p>Задачи: Приобретение знаний по правилам выполнения конструкторской документации, приобретение умений и навыков построения чертежей и эскизов различных деталей и соединений.</p> <p>Знания: Правила оформления конструкторской документации в соответствии с требованиями ЕСКД, виды конструкторских документов и их структура, методы построения эскизов и чертежей стандартных деталей, разъемных и неразъемных соединений, правила выполнения эскизов деталей.</p> <p>Умения: Применение стандартов ЕСКД при выполнении графической и текстовой конструкторской документации. Построение и чтение сборочных чертежей, выполнение чертежей деталей машин, выполнение чертежей стандартных деталей, разъемных и неразъемных соединений.</p> <p>Навыки: Построение изображений деталей, построение эскизов деталей.</p> <p>Лекции (основные темы): общие положения ЕСКД, изображения и обозначения элементов изделий, правила оформления и чтения чертеже, выполнение эскизов деталей машин.</p> <p>Лабораторные работы: Построение видов, разрезов, сечений. Построение эскизов и чертежей резьбовых соединений. Построение чертежей неразъемных соединений. Построение чертежей шпоночных и шлицевых соединений. Построение эскиза детали. Чтение сборочного чертежа. Построение чертежа детали по сборочному чертежу.</p>				
Основная литература		<p>Федянова, Н. А. Инженерная графика [Электронный ресурс] : учебное пособие / Н. А. Федянова. — Электрон. текстовые данные. — Волгоград : Волгоградский институт бизнеса, Вузовское образование, 2009. — 150 с. — 2227-8397. — Режим доступа: http://www.iprbookshop.ru/11317</p> <p>Горельская, Л. В. Инженерная графика [Электронный ресурс] : учебное пособие по курсу «Инженерная графика» / Л. В. Горельская, А. В. Кострюков, С. И. Павлов. — Электрон. текстовые данные. — Оренбург : Оренбургский государственный университет, ЭБС АСВ, 2011. — 183 с. — 978-5-7410-1134-8. — Режим доступа: www.iprbookshop.ru/21592</p>				
Технические средства		Учебные аудитории для проведения занятий лекционного и лабораторного типа, групповых и индивидуальных консультаций, текущего контроля успеваемости и промежуточной аттестации обучающихся, для самостоятельной работы студентов.				
Компетенции		Приобретаются студентами при освоении дисциплины				
Общепрофессиональные		ОПК – 5 способность участвовать в разработке технической документации, связанной с профессиональной деятельностью				
Зачетных единиц	3	Форма проведения занятий	Лекции	Практические занятия	Лабораторные работы	Самостоятельная работа
		Всего часов – 108	16	-	32	60
Виды контроля	Диф.зач /зач/ экз	КП/КР	Условие зачета дисциплины	Получение оценки “зачтено”	Форма проведения самостоятельной работы	Подготовка к лабораторным занятиям, зачету; выполнение заданий СР
формы	зачет	нет				
Перечень дисциплин, знание которых необходимо для изучения дисциплины			Начертательная геометрия			

1. Цели и задачи дисциплины:

Целью преподавания дисциплины является

- ознакомление с основными принципами технического черчения

Задачи дисциплины:

- получение знаний и навыков по правилам оформления конструкторской документации;
- получение знаний и умений по методам построения и чтения чертежей.

В результате изучения дисциплины студент должен:

знать:

- правила оформления конструкторской документации в соответствии с ЕСКД;
- методы построения и чтения чертежей, эскизов и технических рисунков стандартных деталей, разъемных и неразъемных соединений;
- методы построения и чтения чертежей различного уровня сложности и назначения;
- правила выполнения эскизов деталей.

уметь:

- снимать эскизы, выполнять и читать чертежи и другую конструкторскую документацию.

владеть:

- навыками оформления проектной и конструкторской документации в соответствии с требованиями ЕСКД.

2. Место дисциплины в структуре ООП:

Дисциплина относится к базовой части Блок 1. Дисциплины (модули).

Для изучения дисциплины обучающийся должен

знать:

- методы построения чертежей пространственных объектов, методы изображения на чертежах линий и поверхностей, способы преобразования чертежа;
- способы решения на чертежах основных метрических и позиционных задач.

уметь:

- использовать для решения типовых задач методы и средства геометрического моделирования;

владеть:

- навыками построения чертежей пространственных объектов, изображения на чертежах линий и поверхностей.

Изучение дисциплины базируется на знаниях, полученных при изучении дисциплины Начертательная геометрия.

3. Требования к результатам освоения дисциплины:

3.1. Знания, приобретаемые в ходе изучения дисциплины

№ п/п	Знания
1.	Правила оформления конструкторской документации в соответствии с ЕСКД
2.	Методы построения и чтения чертежей, эскизов и технических рисунков стандартных деталей, разъемных и неразъемных соединений
3.	Методы построения и чтения чертежей различного уровня сложности и назначения
4.	Правила выполнения эскизов деталей

3.2. Умения, приобретаемые в ходе изучения дисциплины

№ п/п	Умения
1.	Выполнение и чтение чертежей и эскизов разъемных и неразъемных соединений
2.	Выполнение и чтение чертежей деталей и сборочных единиц
3.	Выполнение эскизов деталей машин

3.3. Навыки, приобретаемые в ходе изучения дисциплины

№ п/п	Навыки
1.	Оформление конструкторской документации в соответствии с требованиями ЕСКД

3.4. Компетенции, приобретаемые в ходе изучения дисциплины

Компетенции	Знания (№№ из 3.1)	Умения (№№ из 3.2)	Навыки (№№ из 3.3)
ОПК–5 Способностью участвовать в разработке технической документации, связанной с профессиональной деятельностью	1, 2, 3, 4	1, 2, 3	1

4. Структура и содержание дисциплины (модуля)

4.1. Разделы дисциплин и виды занятий

№ п/п	Раздел дисциплины	Семестр	Неделя семестра	Виды учебной работы, включая самостоятельную работу студентов и трудоемкость (в часах)				Формы текущего контроля успеваемости (по неделям семестра) Форма промежуточной аттестации (по семестрам)
				лек	прак	лаб	СРС*	
1	Общие правила оформления чертежей	2	1-5	4	-	6	15	Выполнение лабораторной работы, отчет по л/р. Контрольная работа.
2	Изображения и обозначения элементов изделий	2	6-9	4	-	6	15	выполнение лабораторных работ, отчет по л/р, самостоятельное выполнение чертежей. Контрольная работа
3	Правила оформления и чтения чертежей деталей, сборочных чертежей, чертежей общего вида	2	10-13	4	-	10	10	Выполнение лабораторной работы, отчет по л/р, самостоятельное выполнение чертежей
4	Выполнение эскизов деталей машин	2	14-17	4	-	10	18	Выполнение лабораторной работы, отчет по л/р, 2 аттестация. РГР. Вопросы к зачету.
5	Зачет	2					2	Вопросы и задания к зачету
	Всего за семестр, в том числе контроль самостоятельной работы			16		32	60	

* включая курсовое проектирование

4.2. Содержание разделов курса

№ п/п	Раздел дисциплины	Знания (номер из 3.1)	Умения (номер из 3.2)	Навыки (номер из 3.3)
1	Общие положения ЕСКД. Общие правила оформления чертежей: форматы, масштабы, шрифты, основная	1	2	1

	надпись, линии чертежа, изображения на чертеже, простановка размеров, штриховка			
2	Изображения и обозначения элементов изделий: резьба, резьбовые детали и соединения, неразъемные соединения. Классификация и область применения резьб. Особенности графического обозначения резьбовых элементов.	2	1	1
3	Правила оформления и чтения чертежей деталей, сборочных чертежей, чертежей общего вида. Содержание сборочного чертежа и чертежа общего вида. Особенности выполнения сборочных чертежей в зависимости от типа производства.	3	2	1
4	Выполнение эскизов деталей машин. Разработка чертежей типовых элементов машин и строительного оборудования. Чтение сборочных чертежей.	1, 2, 4	3	1

4.3. Наименование тем лабораторных работ, их содержание и объем в часах

№ п/п	№ раздела дисциплины	Наименование лабораторных работ	Трудоемкость (час)
1.	1	Построение изображений (видов, разрезов, сечений)	8
2.	2	Построение эскизов и чертежей резьбовых соединений	4
3.	2	Построение чертежей неразъемных соединений	4
4.	3	Построение чертежей шпоночных и шлицевых соединений	2
5.	3	Построение эскиза детали	4
6.	4	Чтение сборочного чертежа	4
7.	4	Построение чертежа детали по сборочному чертежу	6
Всего			32

4.4. Рекомендуемые образовательные технологии

Для проработки и закрепления учебного материала применяются традиционная, интерактивная и инновационная технологии обучения:

- Комплект типовых и индивидуальных заданий по каждой теме курса.
- Презентации конспектов лекций по разделам курса.
- Видео-уроки по отдельным темам.

5. Содержание самостоятельной работы студентов. Оценочные средства для текущего контроля успеваемости, промежуточной аттестации по итогам освоения дисциплины

5.1. Содержание самостоятельной работы

№ п/п	№ раздела дисциплины	Наименование тем	Трудоемкость (час)
1.	1	Общие правила оформления чертежей	15
2.	2	Изображения и обозначения элементов изделий	15
3.	3	Правила оформления и чтения чертежей деталей, сборочных чертежей, чертежей общего вида	10
4.	4	Выполнение эскизов деталей машин	18
	Зачет	Вопросы и задания к зачету	2
Всего			60

5.2. Оценочные средства, используемые для текущего контроля успеваемости и промежуточной аттестации обучающихся по итогам освоения дисциплины, их виды и формы, требования к ним и шкалы оценивания приведены в приложении к рабочей программе дисциплины «Фонд оценочных средств по дисциплине «Инженерная графика», которое оформляется в виде отдельного документа.

6. Учебно-методическое и информационное обеспечение дисциплины

а) Основная литература

№ п/п	Наименование книги	Год издания
1	Федянова, Н. А. Инженерная графика [Электронный ресурс] : учебное пособие / Н. А. Федянова. — Электрон. текстовые данные. — Волгоград : Волгоградский институт бизнеса, Вузовское образование, 2009. — 150 с. — 2227-8397. — Режим доступа: http://www.iprbookshop.ru/11317	2009
2	Горельская, Л. В. Инженерная графика [Электронный ресурс] : учебное пособие по курсу «Инженерная графика» / Л. В. Горельская, А. В. Кострюков, С. И. Павлов. — Электрон. текстовые данные. — Оренбург : Оренбургский государственный университет, ЭБС АСВ, 2011. — 183 с. — 978-5-7410-1134-8. — Режим доступа: http://www.iprbookshop.ru/21592	2011

б) Дополнительная литература

№ п/п	Наименование книги	Год издания
1	Инженерная графика [Электронный ресурс] : учебное пособие / А. С. Борсяков, В. В. Ткач, С. В. Макеев, Е. С. Бунин ; под ред. А. С. Борсяков. — Электрон. текстовые данные. — Воронеж : Воронежский государственный университет инженерных технологий, 2016. — 56 с. — 978-5-00032-190-4. — Режим доступа: http://www.iprbookshop.ru/64402	2016

в) Перечень ресурсов информационно-коммуникационной сети Интернет:

1. Электронная библиотечная система «IPRbooks» <http://www.iprbookshop.ru>
2. База данных Научной электронной библиотеки eLIBRARY.RU <https://elibrary.ru/>
3. База данных Web of Science <https://apps.webofknowledge.com/>
4. База данных Scopus <https://www.scopus.com> Информационная система «Единое окно доступа к образовательным ресурсам» <http://window.edu.ru>
5. Справочно-правовая система «Гарант» <http://www.garant.ru>
6. Бесплатная электронная Интернет библиотека нормативно-технической литературы ТехЛит <http://www.tehlit.ru/>
7. База данных профессиональных стандартов Министерства труда и социальной защиты РФ <http://profstandart.rosmintrud.ru/obshchiy-informatsionnyy-blok/natsionalnyyreestr-professionalnykh-standartov/>
8. Федеральная государственная информационная система «Национальная электронная библиотека» <https://нэб.рф>
9. Национальный портал онлайн обучения «Открытое образование» <https://openedu.ru>
10. Базы данных Министерства экономического развития РФ <http://www.economy.gov.ru>
11. Официальный сайт Федерального агентства по техническому регулированию и метрологии <http://protect.gost.ru/>
12. Мировая цифровая библиотека <https://www.wdl.org/ru/> Электронная библиотека Programmer's Klondike <https://proklondike.net/>

г) Учебно-методическое обеспечение дисциплины

1. Летницкая, Г. П. Инженерная графика [Электронный ресурс] : методические указания / Г. П. Летницкая, З. А. Мясникова. — Электрон. текстовые данные. — Оренбург : Оренбургский государственный университет, ЭБС АСВ, 2003. — 13 с. — 2227-8397. — Режим доступа: <http://www.iprbookshop.ru/21586>
2. Учебно-методическое пособие по организации самостоятельной работы обучающихся: для обучающихся по направлению подготовки 15.03.05 - Конструкторско-технологическое обеспечение машиностроительных производств/ сост. Р.М. Бакиров, Е.В.

Чумакова. – Воткинск: Изд. ВФ ИжГТУ имени М.Т. Калашникова, 2019. – 15 с. – Режим доступа свободный: http://vfistu.ru/images/files/Docs/metorg_po_sam_rabote.pdf

3. Оформление контрольных работ, рефератов, курсовых работ и проектов, отчетов по практике, выпускных квалификационных работ: методические указания/ сост.: А.Ю. Уразбахтина, Р.М. Бакиров, В.А. Смирнов – Воткинск: Изд. ВФ ИжГТУ имени М.Т. Калашникова, 2018. – 25 с. Режим доступа свободный: http://vfistu.ru/images/files/Docs/metodichka_po_oformleniu_v3.pdf

д) Программное обеспечение:

- OpenOffice или MS Office
- Компас 3D - 17
- Браузер для Интернет

7. Материально-техническое обеспечение дисциплины:

1. Специальные помещения - учебные аудитории для проведения: занятий лекционного типа, групповых и индивидуальных консультаций, оборудованные доской, столами, стульями.

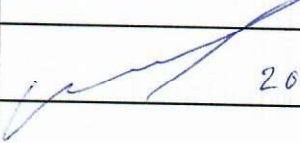
2. Специальные помещения - учебные аудитории для проведения: занятий лабораторного типа, групповых и индивидуальных консультаций, оборудованные специальными приборами и установками, доской, столами, стульями.

3. Специальные помещения - учебные аудитории для проведения текущего контроля успеваемости и промежуточной аттестации обучающихся, оборудованные доской, столами, стульями.

4. Специальные помещения - учебные аудитории для организации и проведения самостоятельной работы студентов, оборудованные компьютерами с возможностью подключения к сети «Интернет», столами, стульями.

Лист утверждения рабочей программы дисциплины на учебный год

Рабочая программа дисциплины утверждена на ведение учебного процесса в учебном году:

Учебный год	«Согласовано»: заведующий кафедрой, ответственной за РПД (подпись и дата)
2021 - 2022	 20.04.2020
2022 - 2023	
2023 - 2024	
2024 - 2025	
2025 - 2026	

МИНОБРНАУКИ РОССИИ
Воткинский филиал
Федерального государственного бюджетного образовательного учреждения
высшего образования
«Ижевский государственный технический университет
имени М.Т. Калашникова»
(ВФ ФГБОУ ВО «ИжГТУ имени М.Т. Калашникова»
Кафедра «Техническая механика»

ФОНД ОЦЕНОЧНЫХ СРЕДСТВ

ПО ДИСЦИПЛИНЕ

Инженерная графика
(наименование дисциплины)

15.03.05 «Конструкторско-технологическое обеспечение машиностроительных
производств»
(шифр и наименование направления/специальности)

Технология машиностроения
(наименование профиля/специальности/магистерской программы)

бакалавр
квалификация (степень) выпускника

**фонда оценочных средств
по дисциплине**

Инженерная графика
(наименование дисциплины)

№ п/п	Контролируемые разделы (темы) дисциплины*	Код контролируемой компетенции (или ее части)	Наименование оценочного средства
1	Общие правила оформления чертежей	ОПК-5	Защита лабораторной работы. Контрольная работа. Зачет
2	Изображения и обозначения элементов изделий	ОПК-5	Защита лабораторной работы. Контрольная работа. Зачет
3	Правила оформления и чтения чертежей деталей, сборочных чертежей, чертежей общего вида	ОПК-5	Защита лабораторной работы. Тест. Зачет
4	Выполнение эскизов деталей машин	ОПК-5	Защита лабораторной работы. Вопросы к зачету. Зачет

- Наименование темы (раздела) или тем (разделов) взяты из рабочей программы дисциплины.

Описания элементов ФОС

Наименование: зачет

Представление в ФОС: перечень вопросов

Перечень вопросов для проведения зачета:

1. Форматы, масштабы, шрифты, основная надпись, линии чертежа, изображения на чертеже, простановка размеров, штриховка
2. Изображения и обозначения элементов изделий: резьба, резьбовые детали и соединения, неразъемные соединения. Классификация и область применения резьб. Особенности графического обозначения резьбовых элементов.
3. Правила оформления и чтения чертежей деталей, сборочных чертежей, чертежей общего вида. Содержание сборочного чертежа и чертежа общего вида. Особенности выполнения сборочных чертежей в зависимости от типа производства.
4. Выполнение эскизов деталей машин. Разработка чертежей типовых элементов машин и строительного оборудования. Чтение сборочных чертежей.

Критерии оценки:

Приведены в разделе 2

Наименование: защита лабораторных работ

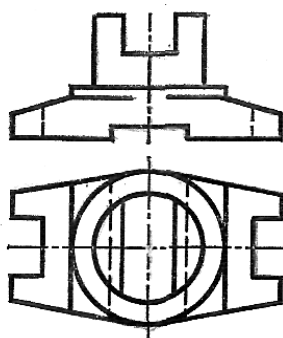
Представление в ФОС: перечень заданий
Варианты заданий:

Ответы на вопросы:

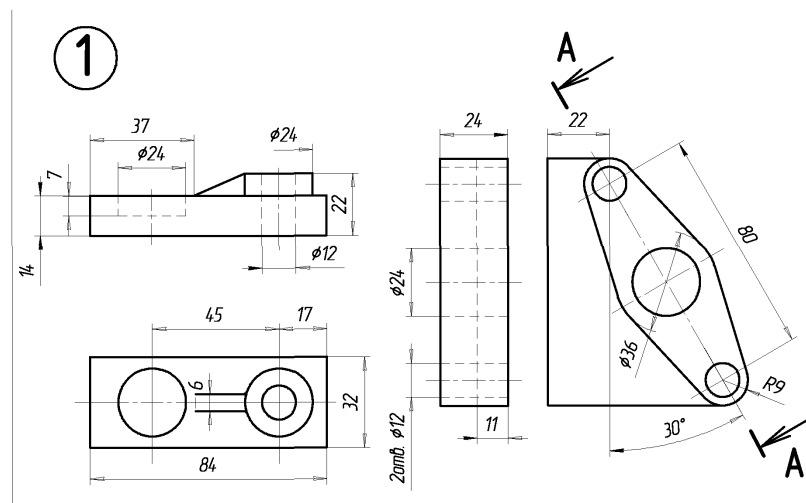
1. Правила оформления конструкторской документации в соответствии с требованиями ЕСКД
2. Виды конструкторских документов и их структура
3. Методы построения эскизов и чертежей стандартных деталей, разъемных и неразъемных соединений
4. Правила выполнения эскизов деталей

Решение задач:

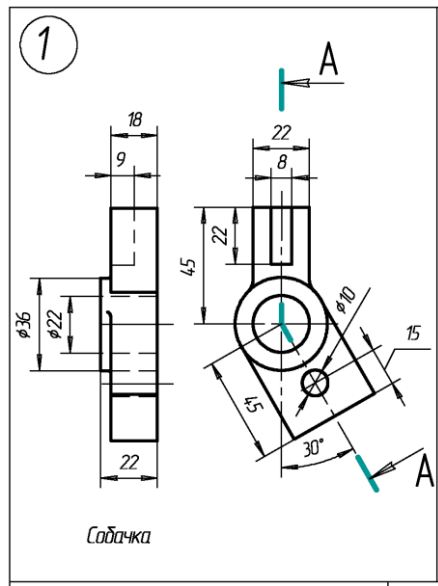
1. По двум видам детали построить третий, сохранив все линии невидимого контура, размеры не проставлять



2. Выполнить простой разрез

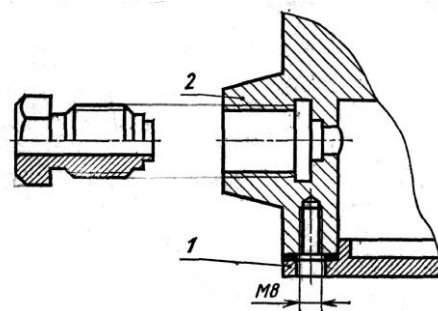


3. Выполнить ломаный разрез



4. Построение эскиза резьбового соединения.

Вычертить резьбовое соединение деталей. Для соединения деталей 1 и 2 подобрать винты по ГОСТ 1491-80. Шайбу выбрать по ГОСТ 6402-70. Дать условные обозначения крепежных деталей.



Критерии оценки:

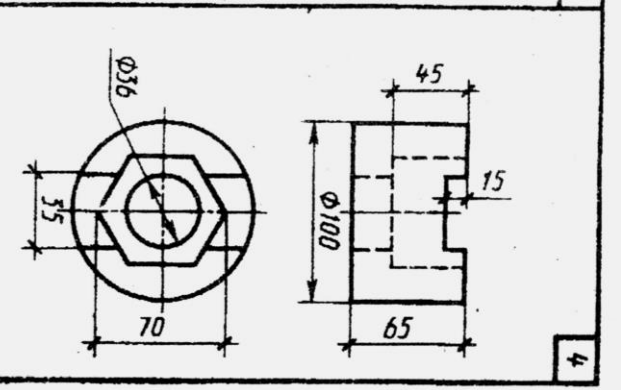
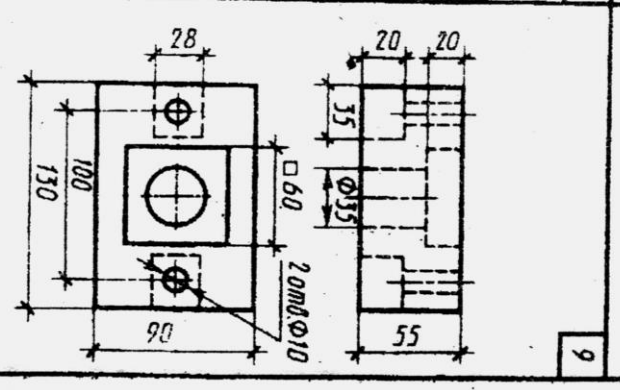
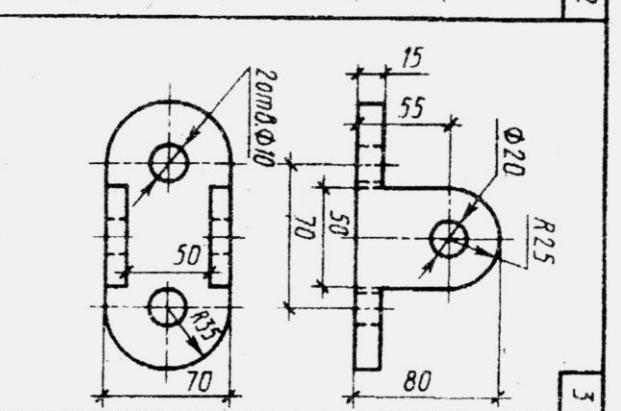
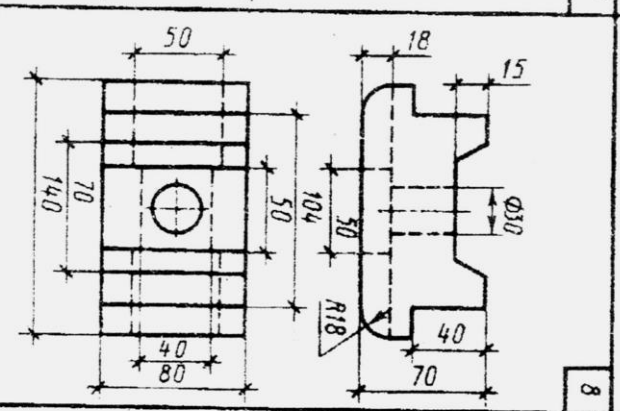
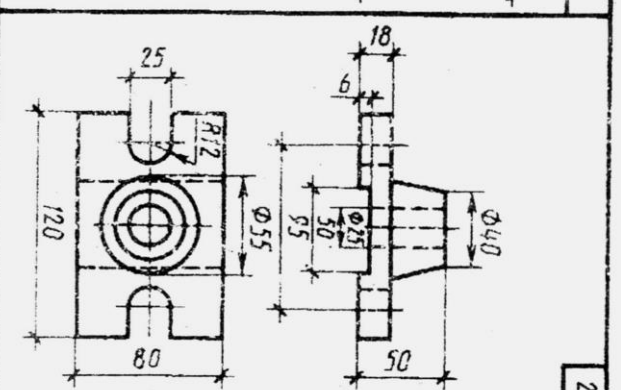
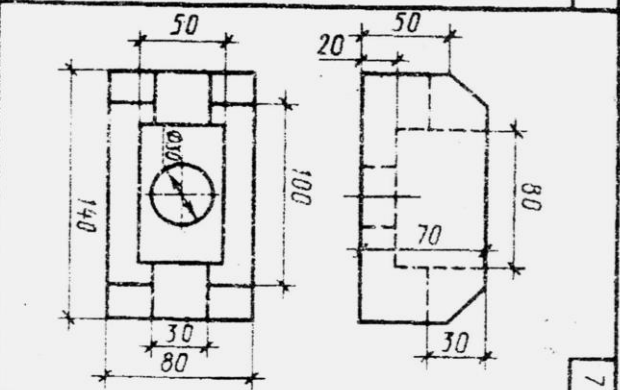
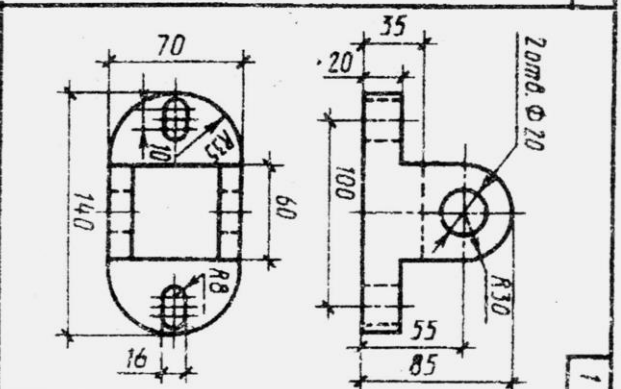
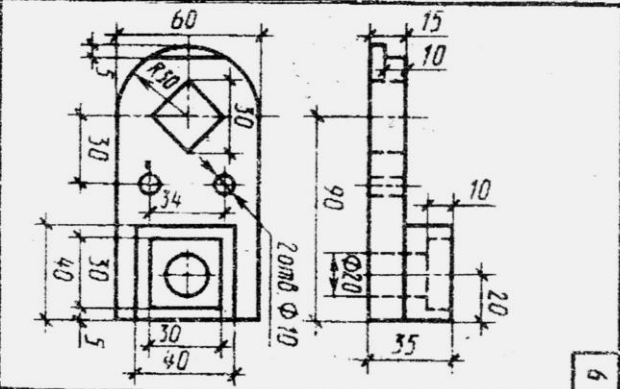
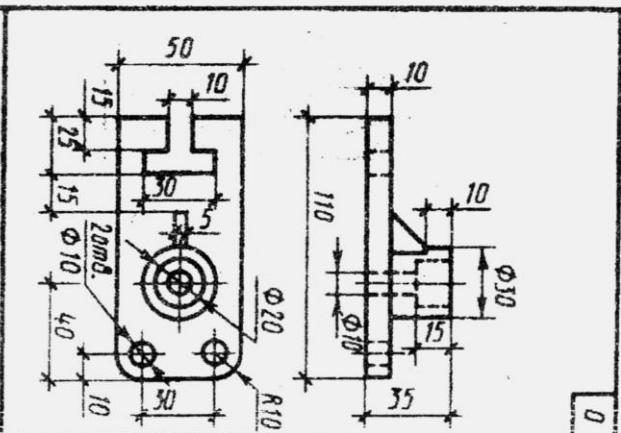
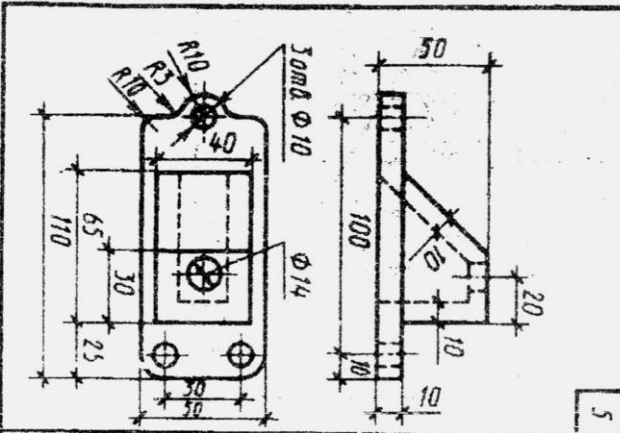
Приведены в разделе 2

Наименование: контрольная работа

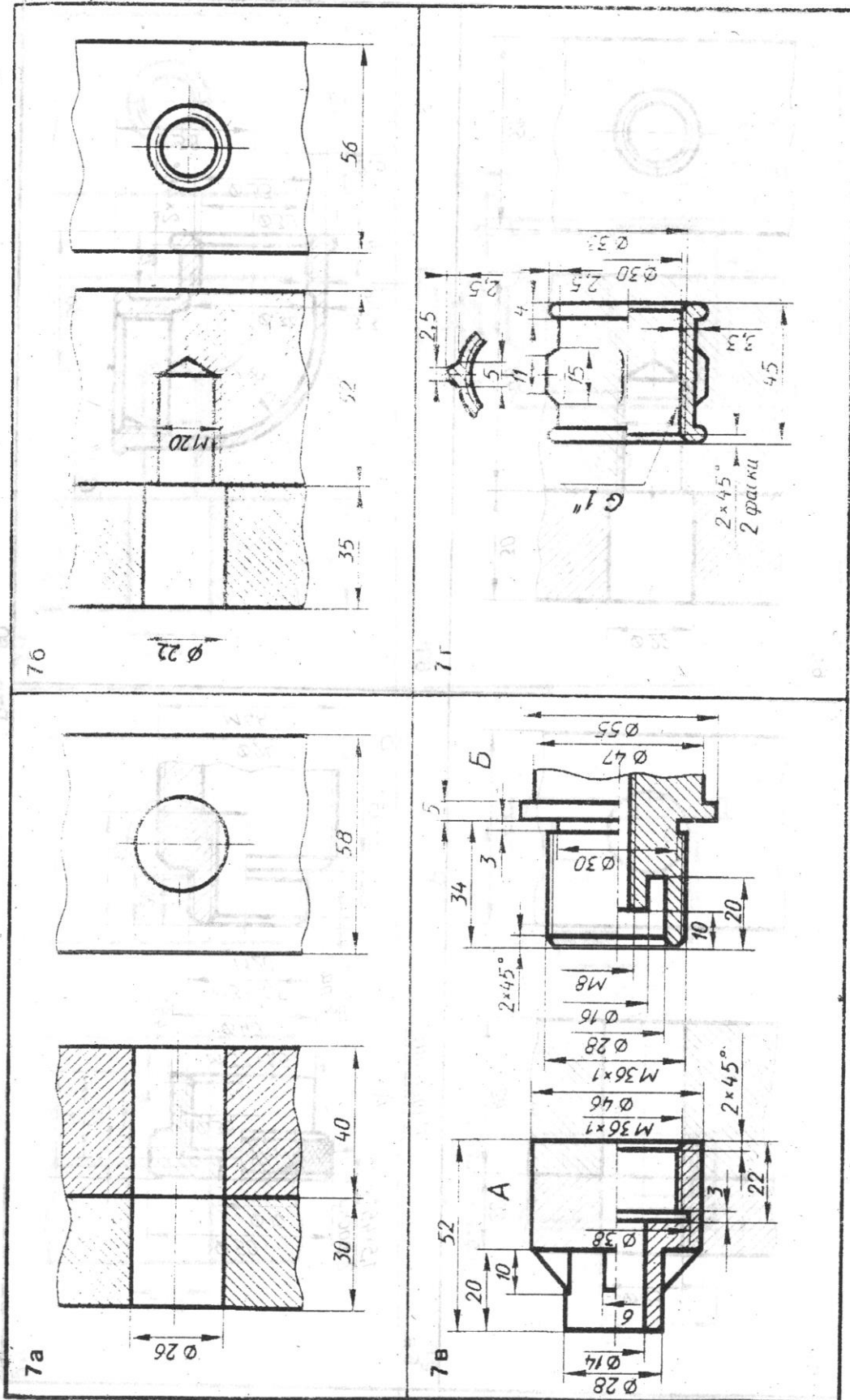
Представление в ФОС: варианты заданий

Варианты заданий:

1. Выполнить построение 3-го вида детали по двум заданным:



2. Выполнить чертеж резьбового соединения



Критерии оценки:
Приведены в разделе 2

Наименование: тест

Представление в ФОС: набор тестов

Варианты заданий:

1. Спецификация - это...

- документ, определяющий состав сборочной единицы, комплекса или комплекта
- документ, содержащий описание устройства и принципа действия разрабатываемого изделия
- документ, содержащий требования к изделию, его изготовлению и контролю
- документ, содержащий расчеты параметров и величин
- документ, содержащий в зависимости от его назначения соответствующие данные, сведенные в таблицу

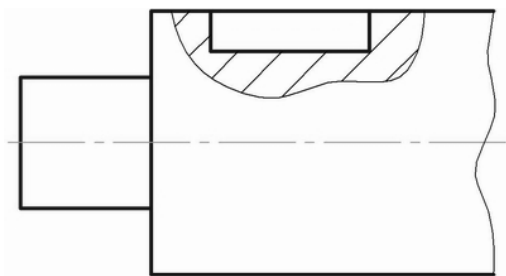
2. При выполнении сечения на чертеже показывают то, что расположено...

- в секущей плоскости и находится перед ней
- за секущей плоскостью
- перед секущей плоскостью
- в секущей плоскости и находится за ней
- в секущей плоскости

3. Паяный шов изображают на видах и разрезах...

- сплошной тонкой линией
- штриховой линией
- сплошной толстой основной линией
- разомкнутой линией
- линией в 2 раза толще сплошной основной толстой

4. Изображение на чертеже, поясняющее положение шпоночного паза в детали, называется...



- выносным элементом
- наложенным сечением
- сложным разрезом
- местным разрезом
- простым разрезом

5. Выносной элемент - это...

- отдельное изображение какой либо части предмета, требующей пояснения
- изображение, обозначенное буквой и стрелкой
- изображение, выполненное в отличном от главного изображения масштабе

- любое изображение, выполненное не в проекционной связи с главным изображением, выполненное на отдельном от основного изображения листе бумаги

6. В обозначении болт 2М12х60.58 цифра 2 означает, что...

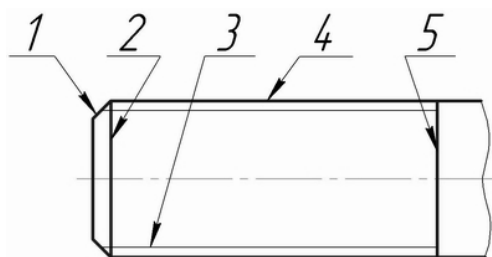
- болтов в сборочной единице должно быть 2
- резьба, нарезанная на болте, имеет два захода
- шаг резьбы на болте 2 мм
- на болте нарезана левая резьба
- болт имеет исполнение 2

7. Положение секущей плоскости при выполнении разрезов и сечений изображают ... линией

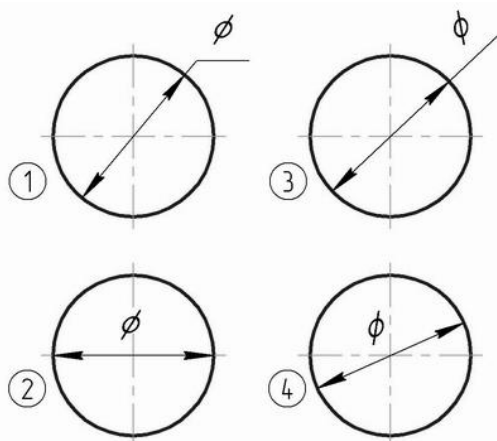
- сплошной тонкой
- штрихпунктирной
- волнистой линией
- сплошной основной
- разомкнутой

8. Граница резьбы на рисунке обозначена цифрой...

- 1, -2, -3, -4, -5



9. Неправильно проставлен диаметр окружности на рисунке...



- 1, -2, -3, -4

10. Верным является следующее утверждение: рабочий чертеж следует чертить...

- всегда с увеличением
- в произвольном масштабе

- только в натуральную величину
- в стандартном масштабе
- всегда с уменьшением

11. Нестандартным является масштаб...

- 1:4
- 5:1
- 3:1
- 4:1
- 2,5:1

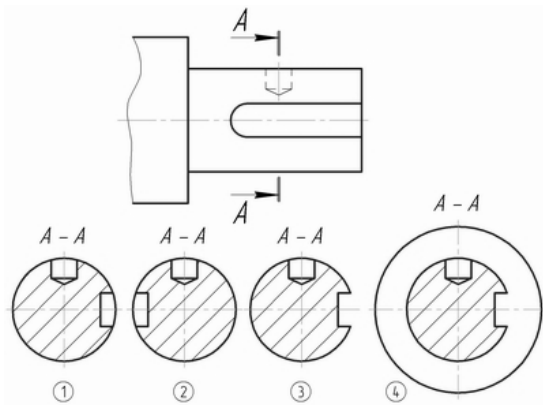
12. Верным является утверждение: при выполнении эскизов допускается...

- нарушать проекционную связь
- проводить линии без применения чертежных инструментов
- на одном формате изображать несколько предметов
- нарушать пропорции предметов

13. При изображении на сборочном чертеже уклонов, конусности, отверстий и т.п. размером менее 2 мм, допускается вычерчивать их...

- с увеличением
- в масштабе 2:1
- более тонкими линиями
- в нестандартном масштабе увеличения
- условно

14. Правильно выполненное сечение показано на рисунке...



- 1, -2, -3, -4

15. Основными являются виды, которые...

- содержат большее количество линий
- дают большую информацию о предмете
- содержат наибольшее количество размеров
- получаются при проецировании предмета на шесть граней куба

16. Из перечисленных ниже соединений разъемным является...

- соединение шлицевое
- соединение паяное
- соединение заклепками
- соединение сваркой
- соединение клеевое

17. Резьбе с крупным шагом соответствует обозначение...

- M30
- M30x2,5
- M30x3
- M30x2
- M30x1,5

18. Если контур сечения наклонен под углом 45 градусов к горизонтальной линии, то штриховку выполняют под углом...

- 45 градусов
- 30 или 60 градусов
- 65 градусов
- 70 градусов
- 90 градусов

19. Формату А3 соответствует...

- 3 формата А4
- 4 формата А5
- 4 формата А2
- 2 формата А0

20. При выполнении эскиза масштаб в основной надписи...

- указывают лишь в случаях, если он нестандартный
- указывают лишь в случаях, если он стандартный
- не указывают
- указывают по усмотрению
- указывают обязательно

21. Неверным считается следующее утверждение: рабочий чертеж детали должен содержать...

- сведения о материале, из которого деталь изготовлена
- ее размеры
- сведения о разработчике чертежа
- масштаб, в котором чертеж выполнен
- сведения о механизме, частью которого деталь является

22. Верным является утверждение: при детализации сборочного чертежа...

- количество и характер изображений детали на рабочем чертеже может не соответствовать ее изображению на сборочном чертеже
- положение главного изображения детали на рабочем чертеже должно соответствовать ее положению в главном виде сборочного чертежа
- масштаб изображения всех деталей изделия должен быть одинаковым
- масштаб изображения деталей изделия должен быть таким же как на сборочном чертеже
- положение главного изображения детали на рабочем чертеже должно соответствовать ее изображению на главном виде в сборочном чертеже

23. Для изображения на чертежах линий невидимого контура применяют ... линию

- штриховую
- сплошную тонкую
- волнистую
- разомкнутую
- сплошную основную

24. На сборочном чертеже НЕ проставляют размеры...

- установочные
- фасок
- габаритные
- монтажные
- присоединительные

25. Трубная резьба измеряется в ...

- миллиметрах
- сантиметрах
- дюймах
- раданах
- градусах

26. При выполнении эскизов с натуры обмер детали производят...

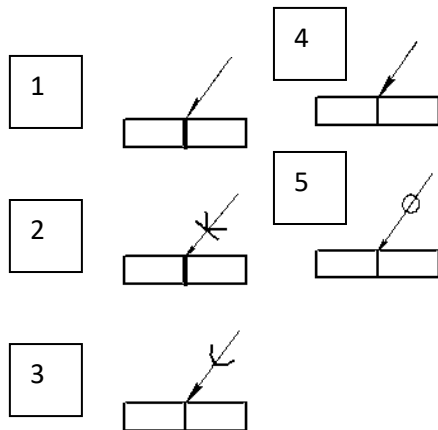
- постепенно по мере выполнения эскиза
- перед началом эскизирования
- после вычерчивания всех необходимых изображений
- в любой момент выполнения эскиза
- на начальном этапе эскизирования

27. Форматом называют...

- лист бумаги с соотношением сторон 3:4
- чертеж
- лист ватмана
- стандартный размер листа бумаги, на котором выполняются чертежи
- любой лист бумаги, с каким-либо изображением

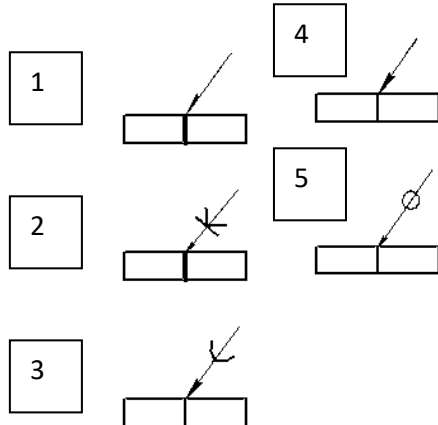
28. Детализирование сборочного чертежа - это ...
- заполнение спецификации сборочного чертежа
 - мысленное расчленение сборочной единицы на отдельные детали
 - подetailное описание изделия по его сборочному чертежу
 - разработка чертежей отдельных деталей по сборочному чертежу

29. Соединение пайкой показано на рисунке...



-1, -2, -3, -4, -5

30. Соединение сваркой показано на рисунке...



-1, -2, -3, -4, -5

Критерии оценки:
Приведены в разделе 2

2. Критерии оценки

Уровень освоения компетенции							
№	Компетенции	Дескрипторы	Вид, форма оценочного мероприятия	Компетенция освоена*			
				отлично	хорошо	удовлетворительно	неудовлетворительно
1		<p>31. Правила оформления конструкторской документации в соответствии с ЕСКД</p> <p>32. Методы построения и чтения чертежей, эскизов и технических рисунков стандартных деталей, разъемных и неразъемных соединений</p> <p>33. Методы построения и чтения чертежей различного уровня сложности и назначения</p> <p>34. Правила выполнения эскизов деталей</p> <p>Н1. Оформление конструкторской документации в соответствии с требованиями ЕСКД</p>	<p>Контрольная работа</p> <p>Тест</p>	<p>Правильно выполнены все задания.</p> <p>Продемонстрирован высокий уровень владения материалом.</p> <p>Проявлены превосходные способности применять знания и умения к выполнению конкретных заданий.</p>	<p>Правильно выполнена большая часть заданий.</p> <p>Присутствуют незначительные ошибки.</p> <p>Продемонстрирован хороший уровень владения материалом.</p> <p>Проявлены средние способности применять знания и умения к выполнению конкретных заданий</p>	<p>Задания выполнены более чем наполовину.</p> <p>Присутствуют серьезные ошибки.</p> <p>Продемонстрирован удовлетворительный уровень владения материалом.</p> <p>Проявлены низкие способности применять знания и умения к выполнению конкретных заданий</p>	<p>Задания выполнены менее чем наполовину.</p> <p>Продемонстрирован неудовлетворительный уровень владения материалом.</p> <p>Проявлены недостаточные способности применять знания и умения к выполнению</p>
2	ОПК-5 Способностью участвовать в разработке технической документации, связанной с профессиональной деятельностью	<p>У1. Выполнение и чтение чертежей и эскизов разъемных и неразъемных соединений</p> <p>У2. Выполнение и чтение чертежей деталей и сборочных единиц</p> <p>У3. Выполнение эскизов деталей машин</p>	Защита лабораторных работ	<p>Выставляется студенту, если задание выполнено в полном объеме с соблюдением необходимой последовательности.</p> <p>Студенты работают полностью самостоятельно:</p> <p>подбирают необходимые для выполнения предлагаемых работ в задании источники знаний, показывают необходимые для проведения практической работы теоретические знания, практические умения и навыки.</p>	<p>Выставляется студенту, если задание выполнено в полном объеме и самостоятельно.</p> <p>Допускаются отклонения от необходимой последовательности выполнения, не влияющие на правильность конечного результата.</p> <p>Студенты используют указанные преподавателем источники знаний, включая страницы атласа, таблицы из приложения к учебнику, страницы из справочной литературы по предмету.</p> <p>Задание показывает знание учащегося основного теоретического материала и овладение умениями, необходимыми для самостоятельного выполнения работы. Могут быть неточности и</p>	<p>Выставляется студенту, если задание на работу выполняется и оформляется студентами при помощи преподавателя или хорошо подготовленных и уже выполненных на «отлично» данную работу студентов. На выполнение задания затрачивается много времени (можно дать возможность доделать работу дома).</p> <p>Студенты показывают знания теоретического материала, но испытывают затруднение при решении конкретной задачи.</p>	<p>Выставляется, если студенты показывают плохое знание теоретического материала и отсутствие умения применить знания к решению практической задачи.</p> <p>Руководство и помощь со стороны преподавателя и хорошо подготовленных студентов неэффективны по причине плохой подготовки студента.</p>

					небрежность в оформлении результатов работы.		
		Дескрипторы	Вид, форма оценочного мероприятия	зачет			незачет
3		<p>31. Правила оформления конструкторской документации в соответствии с ЕСКД</p> <p>32. Методы построения и чтения чертежей, эскизов и технических рисунков стандартных деталей, разъемных и неразъемных соединений</p> <p>33. Методы построения и чтения чертежей различного уровня сложности и назначения</p> <p>34. Правила выполнения эскизов деталей</p> <p>У1. Выполнение и чтение чертежей и эскизов разъемных и неразъемных соединений</p> <p>У2. Выполнение и чтение чертежей деталей и сборочных единиц</p> <p>У3. Выполнение эскизов деталей машин</p> <p>Н1. Оформление конструкторской документации в соответствии с требованиями ЕСКД</p>		<p>Обучающийся обнаружил знание основного учебно-программного материала в объеме, необходимом для дальнейшей учебы и предстоящей работы по специальности, справился с выполнением заданий, предусмотренных программой дисциплины.</p>			<p>Обучающийся обнаружил значительные пробелы в знаниях основного учебно-программного материала, допустил принципиальные ошибки в выполнении предусмотренных программой заданий и не способен продолжить обучение или приступить по окончании университета к профессиональной деятельности без дополнительных занятий по соответствующей дисциплине</p>