

Воткинский филиал  
Федерального государственного бюджетного образовательного учреждения  
высшего образования  
«Ижевский государственный технический университет имени М.Т. Калашникова»  
(ВФ ФГБОУ ВО «ИжГТУ имени М.Т. Калашникова»)



УТВЕРЖДАЮ

Директор

Давыдов И.А.

05

2019 г.

РАБОЧАЯ ПРОГРАММА

По дисциплине: Соппротивление материалов

для направления: 15.03.05 – Конструкторско-технологическое обеспечение машиностроительных производств

по профилю: Технология машиностроения

форма обучения: очная

Общая трудоемкость дисциплины составляет: 3 зачетных единиц

Вид учебной работы	Всего часов	Семестры			
		3			
Контактные занятия (всего)	48	48			
В том числе:	-	-			
Лекции	32	36			
Практические занятия (ПЗ)	-	-			
Семинары (С)	-	-			
Лабораторные работы (ЛР)	16	16			
Самостоятельная работа (всего)	60	60			
В том числе:	-	-			
Курсовой проект (работа)	-	-			
Расчетно-графические работы	-	-			
Реферат	-	-			
Другие виды самостоятельной работы	-	-			
Вид промежуточной аттестации (зачет, экзамен)	-	зачет			
Общая трудоемкость	час	108	108		
	зач. ед.	3	3		


Кафедра – Техническая механика

Составители – Каракулов Максим Николаевич, д.т.н., профессор.

Рабочая программа составлена на основании ФГОС ВО по направлению подготовки 15.03.05 «Конструкторско-технологическое обеспечение машиностроительных производств» (уровень бакалавриата), № 1000 от 11.08.2016 и утверждена на заседании кафедры


Протокол от «05» 02.2019 № 2

Заведующий кафедрой «Техническая механика»

  
\_\_\_\_\_  
М.Н. Каракулов  
«05» 02 2019 г.


## СОГЛАСОВАНО

Председатель учебно-методической комиссии  
по направлению подготовки 15.03.05 – Конструкторско-  
технологическое обеспечение машиностроительных  
производств, профиль – Технология машиностроения

  
\_\_\_\_\_  
А.Н. Шельпяков  
«05» 02 2019 г.

Количество часов рабочей программы соответствует количеству часов рабочего учебного плана направления подготовки 15.03.05 – Конструкторско-технологическое обеспечение машиностроительных производств», профиль – Технология машиностроения

Ведущий специалист учебной части  
ВФ ФГБОУ ВО «ИжГТУ имени М.Т. Калашникова»

  
\_\_\_\_\_  
Соловьева Л.Н.  
«05» 02 2019 г.



Аннотация к дисциплине

<b>Название дисциплины</b>		<b>Сопротивление материалов</b>					
<b>Номер</b>		94	<b>Академический год</b>		2018/2019	<b>семестр</b>	3
<b>Кафедра</b>		ТМ	<b>Программа</b>		15.03.05 «Конструкторско – технологическое обеспечение машиностроительных производств» (уровень бакалавриата), профиль – «Технология машиностроения»		
<b>Составитель</b>		Каракулов М.Н., д.т.н., доцент					
<b>Цели и задачи дисциплины, основные темы</b>		<p><b>Цели:</b> Обеспечение базы инженерной подготовки, теоретическая и практическая подготовка в области прикладной механики деформируемого твердого тела.</p> <p><b>Задачи:</b> Овладение теоретическими основами и практическими методами расчета на прочность, жесткость и устойчивость элементов конструкций и машин. Овладение основными законами механики деформируемого твердого тела, приемами решения конкретных прочностных задач при различных видах деформации. Ознакомление с методикой механических испытаний материалов. Развитие способности использовать расчеты на прочность и жесткость при проектировании машиностроительных изделий заданного качества при наименьших затратах материала.</p> <p><b>Знания:</b> Основные понятия, применяемые в курсе «Сопротивление материалов». Основные механические характеристики конструкционных материалов и методы их определения, области их применения. Методы определения внутренних силовых факторов. Основные методы расчета стержневых систем на прочность и жесткость в условиях растяжения, сжатия, кручения, изгиба.</p> <p><b>Умения:</b> Рассчитывать на прочность и жесткость статически определимые стержневые системы при статическом нагружении.</p> <p><b>Навыки:</b> Владеть методикой расчета на прочность и жесткость статически определимых стержневых систем при статическом нагружении.</p> <p><b>Лекции (основные темы):</b> Введение. Основы теории напряженно-деформированного состояния. Теории прочности. Прочность и жесткость стержневых систем при центральном растяжении (сжатии). Статически неопределимые системы. Геометрические характеристики сечений бруса. Сдвиг и кручение. Чистый сдвиг. Плоский изгиб балок. Сложные виды деформации: косоугольный изгиб, внецентренное растяжение (сжатие), изгиб с кручением. Устойчивость сжатых стержней.</p> <p><b>Лабораторные работы:</b> Испытания образцов из различных материалов на растяжение. Испытания образцов из различных материалов на сжатие. Испытания образцов из различных материалов на кручение. Испытания образцов из различных материалов на изгиб.</p>					
<b>Основная литература</b>		Щербакова Ю.В. Сопротивление материалов. Учебное пособие [Электронный ресурс] / Ю.В. Щербакова. – 2-е изд. – Электрон. текстовые данные. – Саратов: Научная книга, 2019. – 159 с. – 978-5-9758-1776-1. – Режим доступа: <a href="http://www.iprbookshop.ru/81048.html">http://www.iprbookshop.ru/81048.html</a>					
<b>Технические средства</b>		Учебные аудитории для проведения занятий лекционного и лабораторного типа, групповых и индивидуальных консультаций, текущего контроля успеваемости и промежуточной аттестации обучающихся, для самостоятельной работы студентов.					
<b>Компетенции</b>		<b>Приобретаются студентами при освоении дисциплины</b>					
<b>Общепрофессиональные</b>		<p><b>ОПК-4.</b> Способность участвовать в разработке обобщенных вариантов решения проблем, связанных с машиностроительными производствами, выборе оптимальных вариантов прогнозируемых последствий решения на основе их анализа;</p> <p><b>ОПК-5.</b> Способность участвовать в разработке технической документации, связанной с профессиональной деятельностью.</p>					
<b>Зачетных единиц</b>	3	<b>Форма проведения занятий</b>	<b>Лекции</b>	<b>Практические занятия</b>	<b>Лабораторные работы</b>	<b>Самостоятельная работа</b>	
		<b>Всего часов -108</b>	32	-	16	60	
<b>Виды контроля</b>	<b>Диф.зач /зач/ экз</b>	<b>КП/КР</b>	<b>Условие зачета дисциплины</b>	Получение оценки «зачтено»	<b>Форма проведения самостоятельной работы</b>	Подготовка к практическим/ лабораторным занятиям, зачету/экзамену; выполнение заданий СР	
<b>формы</b>	Зачет	нет					
<b>Перечень дисциплин, знание которых необходимо для изучения дисциплины</b>			Математика, физика, теоретическая механика				

## 1. Цели и задачи дисциплины:

**Целью** преподавания дисциплины является формирование у студентов знаний в области сопротивления материалов, обеспечение базы инженерной подготовки, теоретическая и практическая подготовка в области прикладной механики деформируемого твердого тела.

### **Задачи дисциплины:**

- овладение теоретическими основами и практическими методами расчета на прочность, жесткость и устойчивость элементов конструкций и машин;
- овладение основными законами механики деформируемого твердого тела, приемами решения конкретных прочностных задач при различных видах деформации;
- ознакомление с методикой механических испытаний материалов;
- развитие способности использовать расчеты на прочность и жесткость при проектировании машиностроительных изделий заданного качества при наименьших затратах материала.

В результате изучения дисциплины студент должен

### **знать:**

- основные теории напряженного и деформированного состояния тела;
- принципы расчета деформируемых тел на прочность, жесткость и устойчивость, а также основные расчетные формулы.

### **уметь:**

- проводить анализ реальной и расчетной схем конструкции;
- определять внутренние силовые факторы и строить их эпюры;

### **владеть:**

- методами математического анализа;
- методами стандартных испытаний по определению физико-механических свойств и технологических показателей материалов и готовых машиностроительных изделий;
- способами расчета на прочность, жесткость и устойчивость элементов конструкций и машин.

## 2. Место дисциплины в структуре ООП:

Дисциплина относится к базовой части Блок 1. Дисциплины (модули).

Для изучения дисциплины обучающийся должен

### **знать:**

- терминологию, основные понятия, применяемые в курсе «Сопротивление материалов: понятия силы, системы сил, равновесия твердого тела, внешние силы и реакции связей, главный вектор и главный момент инерции, уравнения равновесия, центр тяжести тела, силы инерции, принцип Даламбера, потенциальная и кинетическая энергии, работа и механическая энергия, твердые тела, константы упругости, вектор, его проекция на координатные оси, сложение векторов;
- механику (статику и кинематику), основных физических законов и физических постоянных для твердых тел.

### **уметь:**

- решать системы линейных алгебраических уравнений, определять предел функции, производную функции, условия экстремума функции, вычислять интеграл;

### **владеть:**

- базовыми навыками работы с вычислительной техникой.

Изучение дисциплины базируется на знаниях, полученных при изучении дисциплин: Математика, Физика, Теоретическая механика.

### 3. Требования к результатам освоения дисциплины:

#### 3.1. Знания, приобретаемые в ходе изучения дисциплины

№ п/п	Знания
1.	Терминология, основные принципы и гипотезы, применяемые в курсе «Соппротивление материалов»
2.	Основные механические характеристики конструкционных материалов и методы их определения
3.	Методы определения внутренних силовых факторов в типовых элементах конструкций
4.	Методы расчета стержневых систем на прочность и жесткость в условиях растяжения, сжатия, кручения, изгиба

#### 3.2. Умения, приобретаемые в ходе изучения дисциплины

№ п/п	Умения
1.	Определять напряжения, деформации и перемещения в статически определимых упругих системах
2.	Осуществлять выбор рационального сечения стержня и материала из условия прочности и жесткости
3.	Определять для данного элемента конструкции величину допускаемой нагрузки из условия прочности и жесткости

#### 3.3. Навыки, приобретаемые в ходе изучения дисциплины

№ п/п	Навыки
1.	Проводить инженерные расчеты на прочность и жесткость стержневых систем, работающих на растяжение и сжатие, сдвиг, кручение, изгиб
2.	Осуществлять выбор оптимальных размеров и форм поперечных сечений стержней, обеспечивающих требуемые показатели надежности, безопасности и экономичности

#### 3.4. Компетенции, приобретаемые в ходе изучения дисциплины

Компетенции	Знания (№№ из 3.1)	Умения (№№ из 3.2)	Навыки (№№ из 3.3)
<b>ОПК-4</b> Способность участвовать в разработке обобщенных вариантов решения проблем, связанных с машиностроительными производствами, выборе оптимальных вариантов прогнозируемых последствий решения на основе их анализа.	2,3,4	1,2,3	1,2
<b>ОПК-5</b> Способность участвовать в разработке технической документации, связанной с профессиональной деятельностью.	1,2	2,3	2

### 4. Структура и содержание дисциплины (модуля)

#### 4.1. Разделы дисциплин и виды занятий

№ п/п	Раздел дисциплины	Семестр	Неделя семестра	Виды учебной работы, включая самостоятельную работу студентов и трудоемкость (в часах)				Формы текущего контроля успеваемости (по неделям семестра) Форма промежуточной аттестации (по семестрам)
				лек	прак	лаб	СРС*	
1.	Введение. Основы теории напряженно-деформированного состояния. Теории прочности.	3	1 2	4			10	Конспекты лекций. Отчеты по выполнению самостоятельной работы. Ответы на вопросы

2.	Прочность и жесткость стержневых систем при центральном растяжении (сжатии).	3	3 4 5 6	8		8	10	Конспекты лекций. Отчеты по выполнению лабораторных работ (в эл. виде). Отчеты по выполнению самостоятельной работы. Выполнение расчетно-проектировочной работы, ответы на вопросы
3.	Статически неопределимые системы.	3	7 8	4			10	Конспекты лекций. Отчеты по выполнению самостоятельной работы. Выполнение расчетно-проектировочной работы, ответы на вопросы
4.	Геометрические характеристики сечений бруса.	3	9 10 11	6			9	Конспекты лекций. Отчеты по выполнению самостоятельной работы. Выполнение расчетно-проектировочной работы, ответы на вопросы
5.	Сдвиг и кручение. Чистый сдвиг.	3	12 13	4		4	9	Конспекты лекций. Отчеты по выполнению лабораторных работ Отчеты по выполнению самостоятельной работы. Выполнение расчетно-проектировочной работы, ответы на вопросы
6.	Плоский изгиб балок. Сложные виды деформации: косоу изгиб, внецентренное растяжение (сжатие), изгиб с кручением. Устойчивость сжатых стержней.	3	14 15 16	6		4	10	Конспекты лекций. Отчеты по выполнению лабораторных работ. Отчеты по выполнению самостоятельной работы. Выполнение расчетно-проектировочной работы.
	Зачет	3					2	Вопросы и задания к зачету
	Всего за семестр, в том числе контроль самостоятельной работы			32		16	60	

\*включая курсовое проектирование

#### 4.2. Содержание разделов курса

№ п/п	Раздел дисциплины	Знания (номер из 3.1)	Умения (номер из 3.2)	Навыки (номер из 3.3)
1	Задачи курса «Соппротивление материалов», исторический обзор, связь с другими науками. Понятия о прочностной надежности. Классификация внешних сил. Формы рассматриваемых тел. Основные гипотезы. Понятие о расчетной схеме. Внутренние силы. Метод сечений. Внутренние силовые факторы в бруссе. Виды деформаций бруса. Понятия о напряжении и напряженном состоянии. Метод сечений. Нормальные и касательные напряжения.	1,3	1	1

2	Прочность и жесткость стержневых систем при центральном растяжении (сжатии). Определение напряжений при растяжении (сжатии). Закон Гука. Характеристики упругости изотропных материалов. Опасные и допускаемые напряжения. Механические характеристики материалов при растяжении и сжатии. Условия прочности и жесткости при растяжении (сжатии) стержня).	2,3,4	1,2,3	1,2
3	Статически неопределимые задачи. Расчет статически неопределимых стержневых систем.	3	1	1
4	Геометрические характеристики сечений бруса. Основные понятия и определения. Моменты инерции и моменты сопротивления простейших сечений бруса. Моменты инерции сечения относительно осей, параллельных центральным. Изменение моментов инерции сечения при повороте осей. Главные центральные оси и главные центральные моменты инерции сечения).	1,3	1,2	1
5	Чистый сдвиг. Кручение. Напряженное состояние при чистом сдвиге. Деформации при чистом сдвиге. Закон Гука при сдвиге. Построение эпюр крутящих моментов при кручении вала. Касательные напряжения при кручении вала. Свободное кручение вала некруглого сечения. Расчеты на прочность и жесткость статически определимого вала.	2,3,4	1,2,3	1,2
6	Плоский изгиб балок. Построение эпюр поперечных сил и изгибающих моментов. Нормальные напряжения при изгибе балок. Касательные напряжения при изгибе балок. Главные напряжения при изгибе балок. Условия прочности балки. Перемещения при изгибе балок. Условие жесткости балки. Универсальные уравнения для углов поворота и прогибов балок. Балки равного сопротивления. Сложные виды деформации: косоугольный изгиб, внецентренное растяжение (сжатие), изгиб с кручением. Устойчивость сжатых стержней.	2,3,4	1,2,3	1,2

#### 4.3. Наименование тем лабораторных работ, их содержание и объем в часах

№ п/п	№ раздела дисциплины	Наименование темы лабораторной работы и ее содержание	Трудоемкость (час)
1.	2	Испытание образцов из различных материалов на растяжение <i>Сравнительные испытания на растяжение пластичных и хрупких материалов. Определение основных характеристик прочности и пластичности материала.</i>	4
2.	2	Испытание образцов из различных материалов на сжатие <i>Сравнительные испытания на сжатие хрупких и пластичных материалов.</i>	4
3.	5	Испытание образцов из различных материалов на кручение <i>Сравнительные испытания на кручение хрупких и пластичных материалов.</i>	4
4.	6	Испытание образцов из различных материалов на изгиб <i>Опытное определение перемещений при изгибе в заданных сечениях балки</i>	4
<b>Всего</b>			<b>16</b>

**5. Содержание самостоятельной работы студентов. Оценочные средства для текущего контроля успеваемости, промежуточной аттестации по итогам освоения дисциплины**

**5.1. Содержание самостоятельной работы**

№ п/п	№ раздела дисциплины	Наименование тем	Трудоемкость (час)
1.	1	Задачи курса «Сопротивление материалов», исторический обзор, связь с другими науками. Понятия о прочностной надежности. Классификация внешних сил. Формы рассматриваемых тел. Основные гипотезы. Понятие о расчетной схеме. Внутренние силы. Метод сечений. Внутренние силовые факторы в брус. Виды деформаций бруса. Понятия о напряжении и напряженном состоянии. Метод сечений. Нормальные и касательные напряжения.	10
2.	2	Прочность и жесткость стержневых систем при центральном растяжении (сжатии). Определение напряжений при растяжении (сжатии). Закон Гука. Характеристики упругости изотропных материалов. Опасные и допускаемые напряжения. Механические характеристики материалов при растяжении и сжатии. Условия прочности и жесткости при растяжении (сжатии) стержня).	10
3.	3	Статически неопределимые задачи. Расчет статически неопределимых стержневых систем.	10
4.	4	Геометрические характеристики сечений бруса. Основные понятия и определения. Моменты инерции и моменты сопротивления простейших сечений бруса. Моменты инерции сечения относительно осей, параллельных центральным. Изменение моментов инерции сечения при повороте осей. Главные центральные оси и главные центральные моменты инерции сечения).	9
5.	5	Чистый сдвиг. Кручение. Напряженное состояние при чистом сдвиге. Деформации при чистом сдвиге. Закон Гука при сдвиге. Построение эпюр крутящих моментов при кручении вала. Касательные напряжения при кручении вала. Свободное кручение вала некруглого сечения. Расчеты на прочность и жесткость статически определимого вала.	9
6.	6	Плоский изгиб балок. Построение эпюр поперечных сил и изгибающих моментов. Нормальные напряжения при изгибе балок. Касательные напряжения при изгибе балок. Главные напряжения при изгибе балок. Условия прочности балки. Перемещения при изгибе балок. Условие жесткости балки. Универсальные уравнения для углов поворота и прогибов балок. Балки равного сопротивления. Сложные виды деформации: косоугольный изгиб, внецентренное растяжение (сжатие), изгиб с кручением. Устойчивость сжатых стержней.	10
	Зачет	Подготовка к зачету	2
<b>Всего</b>			<b>60</b>

**5.2. Оценочные средства, используемые для текущего контроля успеваемости и промежуточной аттестации обучающихся по итогам освоения дисциплины, их виды и формы, требования к ним и шкалы оценивания приведены в приложении к рабочей программе дисциплины «Фонд оценочных средств по дисциплине «Сопротивление материалов», которое оформляется в виде отдельного документа.**



## 6. Учебно-методическое и информационное обеспечение дисциплины.

### а) Основная литература

№ п/п	Наименование книги	Год издания
1	Щербакова Ю.В. Сопротивление материалов. Учебное пособие [Электронный ресурс] / Ю.В. Щербакова. – 2-е изд. – Электрон. текстовые данные. – Саратов: Научная книга, 2019. – 159 с. – 978-5-9758-1776-1. – Режим доступа: <a href="http://www.iprbookshop.ru/81048.html">http://www.iprbookshop.ru/81048.html</a>	2019

### б) Дополнительная литература

№ п/п	Наименование книги	Год издания
1	Агаханов, М. К. Сопротивление материалов [Электронный ресурс] : курс лекций / М. К. Агаханов, В. Г. Богопольский. — Электрон. текстовые данные. — М. : Московский государственный строительный университет, Ай Пи Эр Медиа, ЭБС АСВ, 2017. — 178 с. — 978-5-7264-1463-8. — Режим доступа: <a href="http://www.iprbookshop.ru/63782.html">http://www.iprbookshop.ru/63782.html</a>	2017
2	Подскребко, М. Д. Сопротивление материалов [Электронный ресурс] : учебник / М. Д. Подскребко. — Электрон. текстовые данные. — Минск : Вышэйшая школа, 2007. — 798 с. — 978-985-06-1293-9. — Режим доступа: <a href="http://www.iprbookshop.ru/20140.html">http://www.iprbookshop.ru/20140.html</a>	2007
3	Сопротивление материалов. Часть 1 [Электронный ресурс] : учебное пособие / Н. М. Атаров, П. С. Варданян, Д. А. Горшков, А. Н. Леонтьев. — Электрон. текстовые данные. — М. : Московский государственный строительный университет, ЭБС АСВ, 2009. — 64 с. — 5-7264-0484-X. — Режим доступа: <a href="http://www.iprbookshop.ru/16998.html">http://www.iprbookshop.ru/16998.html</a>	2009
4	Кирсанова, Э. Г. Сопротивление материалов [Электронный ресурс] : учебное пособие / Э. Г. Кирсанова. — 2-е изд. — Электрон. текстовые данные. — Саратов : Ай Пи Эр Медиа, 2019. — 111 с. — 978-5-4486-0440-9. — Режим доступа: <a href="http://www.iprbookshop.ru/79814.html">http://www.iprbookshop.ru/79814.html</a>	2019

### в) Перечень ресурсов информационно-коммуникационной сети Интернет:

1. Электронная библиотечная система «IPRbooks» <http://www.iprbookshop.ru>
2. База данных Научной электронной библиотеки eLIBRARY.RU <https://elibrary.ru/>
3. База данных Web of Science <https://apps.webofknowledge.com/>
4. База данных Scopus <https://www.scopus.com> Информационная система «Единое окно доступа к образовательным ресурсам» <http://window.edu.ru>
5. Справочно-правовая система «Гарант» <http://www.garant.ru>
6. Бесплатная электронная Интернет библиотека нормативно-технической литературы ТехЛит <http://www.tehlit.ru/>
7. База данных профессиональных стандартов Министерства труда и социальной защиты РФ <http://profstandart.rosmintrud.ru/obshchiy-informatsionnyy-blok/natsionalnyyreestr-professionalnykh-standartov/>
8. Федеральная государственная информационная система «Национальная электронная библиотека» <https://нэб.рф>
9. Национальный портал онлайн обучения «Открытое образование» <https://openedu.ru>
10. Базы данных Министерства экономического развития РФ <http://www.economy.gov.ru>
11. Официальный сайт Федерального агентства по техническому регулированию и метрологии <http://protect.gost.ru/>
12. Мировая цифровая библиотека <https://www.wdl.org/ru/> Электронная библиотека Programmer'sKlondike <https://proklondike.net/>

### г) Учебно-методическое обеспечение дисциплины

1. Сопротивление материалов [Электронный ресурс] : лабораторный практикум / А. Н. Кислов, А. А. Поляков, Ф. Г. Лялина [и др.]. – Электрон. текстовые данные. – Екатеринбург:

Уральский федеральный университет, ЭБС АСВ, 2015. – 128 с. – 978-5-7996-1558-1. – Режим доступа: <http://www.iprbookshop.ru/68474.html>;

2. Учебно-методическое пособие по организации самостоятельной работы обучающихся: для обучающихся по направлению подготовки 15.03.05 - Конструкторско-технологическое обеспечение машиностроительных производств/ сост. Р.М. Бакиров, Е.В. Чумакова. – Воткинск: Изд. ВФ ИжГТУ имени М.Т. Калашникова, 2019. – 15 с. – Режим доступа: [http://vfistu.ru/images/files/Docs/metorg\\_po\\_sam\\_rabote.pdf](http://vfistu.ru/images/files/Docs/metorg_po_sam_rabote.pdf);

3. Оформление контрольных работ, рефератов, курсовых работ и проектов, отчетов по практике, выпускных квалификационных работ: методические указания/ сост.: А.Ю. Уразбахтина, Р.М. Бакиров, В.А. Смирнов – Воткинск: Изд. ВФ ИжГТУ имени М.Т. Калашникова, 2018. – 25 с. – Режим доступа: [http://vfistu.ru/images/files/Docs/metodichka\\_po\\_oformleniu\\_v3.pdf](http://vfistu.ru/images/files/Docs/metodichka_po_oformleniu_v3.pdf).

**д) программное обеспечение:**

- OpenOffice или MS Office
- Браузер для Интернет

**7. Материально-техническое обеспечение дисциплины:**

1. Специальные помещения - учебные аудитории для проведения: занятий лекционного типа, групповых и индивидуальных консультаций, оборудованные доской, столами, стульями.

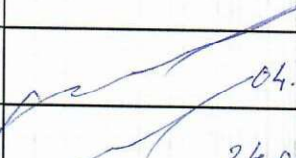
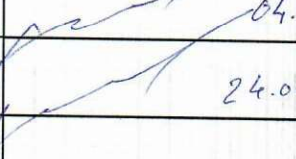
2. Специальные помещения - учебные аудитории для проведения: занятий лабораторного типа, групповых и индивидуальных консультаций, оборудованные специальными приборами и установками, доской, столами, стульями.

3. Специальные помещения - учебные аудитории для проведения текущего контроля успеваемости и промежуточной аттестации обучающихся, оборудованные доской, столами, стульями.

4. Специальные помещения - учебные аудитории для организации и проведения самостоятельной работы студентов, оборудованные компьютерами с возможностью подключения к сети «Интернет», столами, стульями.

### Лист утверждения рабочей программы дисциплины на учебный год

Рабочая программа дисциплины утверждена на ведение учебного процесса в учебном году:

Учебный год	«Согласовано»: заведующий кафедрой, ответственной за РПД (подпись и дата)
2020 - 2021	 04.02.2019
2021 - 2022	 24.04.2020
2022 - 2023	
2023 - 2024	
2024 - 2025	

МИНОБРНАУКИ РОССИИ  
Воткинский филиал  
Федерального государственного бюджетного образовательного учреждения  
высшего образования  
«Ижевский государственный технический университет  
имени М.Т. Калашникова»  
(ВФ ФГБОУ ВО «ИжГТУ имени М.Т. Калашникова»  
Кафедра «Техническая механика»

# ФОНД ОЦЕНОЧНЫХ СРЕДСТВ

ПО ДИСЦИПЛИНЕ

Сопротивление материалов  
(наименование дисциплины)

15.03.05 «Конструкторско-технологическое обеспечение машиностроительных  
производств»  
(шифр и наименование направления/специальности)

Технология машиностроения  
(наименование профиля/специальности/магистерской программы)

бакалавр  
квалификация (степень) выпускника

**Паспорт  
фонда оценочных средств  
по дисциплине**

**СОПРОТИВЛЕНИЕ МАТЕРИАЛОВ**  
(наименование дисциплины)

№ п/п	Контролируемые разделы (темы) дисциплины*	Код контролируемой компетенции (или ее части)	Наименование оценочного средства
1	Введение. Основы теории напряженно-деформированного состояния. Теории прочности	ОПК-4	
2	Прочность и жесткость стержневых систем при центральном растяжении (сжатии)	ОПК-4, ОПК-5	
3	Статические неопределимые системы	ОПК-4, ОПК-5	
4	Геометрические характеристики сечений бруса	ОПК-4, ОПК-5	
5	Сдвиг и кручение. Чистый сдвиг	ОПК-4, ОПК-5	Защита лабораторных работ
6	Плоский изгиб балок. Сложные виды деформации: кривой изгиб, внецентренное растяжение (сжатие), изгиб с кручением. Устойчивость сжатых стержней.	ОПК-4, ОПК-5	Зачет. Защита лабораторных работ

\* Наименование темы (раздела) или тем (разделов) взяты из рабочей программы дисциплины.

**ОПИСАНИЯ ЭЛЕМЕНТОВ ФОС**

**Наименование:** зачет

**Представление в ФОС:** перечень вопросов

**Перечень вопросов для проведения зачета:**

№	Вопрос	Содержание ответа
1	Основные понятия и определения курса «Соппротивление материалов»	Задачи курса «Соппротивление материалов». Классификация внешних нагрузок. Классификация тел по их форме. Перемещения и деформации (линейные, угловые; упругие и остаточные). Понятие о деформированном состоянии в точке тела.
2	Основные понятия курса: Напряжение. Понятие о напряженном состоянии	Внутренние силы. Метод сечений. Напряжения (полное, нормальное, касательное). Размерность напряжения. Понятие о напряженном состоянии в точке деформированного тела.



3	Центральное растяжение, сжатие прямого бруса	Внутренние силовые факторы в поперечных сечениях. Продольная сила $N$ . Правило знаков для $N$ . Построение эпюр продольных сил.
4	Центральное растяжение-сжатие прямого бруса: Перемещения и деформации	Перемещения и деформации (продольная и поперечная). Закон Гука. Модуль упругости, коэффициент Пуассона. Жесткость сечения стержня при растяжении (сжатии).
5	Центральное растяжение-сжатие прямого бруса: Определение механических свойств материала при растяжении (сжатии)	Диаграммы растяжения и сжатия хрупких и пластичных материалов. Основные механические характеристики прочности и пластичности. Закон разгрузки и повторного нагружения.
6	Центральное растяжение-сжатие прямого бруса: Расчеты на прочность	Расчет по предельным состояниям, расчет по допускаемым напряжениям. Расчеты на прочность и жесткость. Допускаемые напряжения и перемещения. Эпюры нормальных сил, напряжений и перемещений. Инженерные задачи, решаемые с помощью расчетных уравнений.
7	Статически неопределимые задачи	Статически неопределимые задачи. Степень статической неопределимости. Общий порядок решения статически неопределимых задач при растяжении (сжатии).
8	Геометрические характеристики плоских сечений	Статический момент площади. Моменты инерции (осевой, полярный, центробежный). Моменты сопротивления. Радиусы инерции. Главные оси, теорема об их существовании. Зависимости между моментами инерции относительно параллельных осей. Изменение моментов инерции при повороте координатных осей. Определение положения главных осей. Главные моменты инерции.
9	Сдвиг	Явление сдвига. Чистый сдвиг. Расчет на прочность при сдвиге. Определение напряжений в плоскостях сдвига. Напряженное состояние при сдвиге.
10	Кручение прямого стержня	Внутренние силовые факторы в поперечном сечении. Эпюра крутящего момента. Вид эпюры крутящего момента для стержня, нагруженного сосредоточенными и распределенными скручивающими нагрузками.
11	Кручение прямого стержня круглого поперечного сечения	Определение напряжений в поперечных сечениях скручиваемого стержня. Эпюры касательных напряжений для круглого и кольцевого поперечных сечений. Максимальные касательные напряжения. Определение угла закручивания. Жесткость сечения стержня при кручении. Относительный угол закручивания.

12	Кручение прямого стержня круглого поперечного сечения: Напряженное состояние	Характер разрушения стержней из пластичных и хрупких материалов при кручении. Потенциальная энергия деформации при кручении.
13	Прямой поперечный изгиб	Внутренние силовые факторы. Дифференциальные зависимости при изгибе. Пример построения эпюр при изгибе. Нормальные напряжения при чистом изгибе. Нормальные и касательные напряжения при поперечном изгибе. Формула Журавского. Расчеты на прочность при поперечном изгибе. Потенциальная энергия деформации при изгибе.
14	Прямой поперечный изгиб: определение перемещений	Перемещения при изгибе. Дифференциальное уравнение упругой линии балки. Универсальное уравнение упругой линии балки. Энергетический способ определения перемещений сечений балок. Интеграл Мора. Способ Верещагина вычисление интеграла Мора.
15	Сложное сопротивление: Косой изгиб	Внутренние силовые факторы. Определение нормальных напряжений в поперечных сечениях балки. Определение положения нейтральной оси. Расчет на прочность. Определение прогибов.
16	Сложное сопротивление: Внецентренное сжатие (растяжение)	Внутренние силовые факторы в сечениях стержня. Определение напряжений и расчет на прочность. Определение положения нейтральной оси. Взаимосвязь между координатами точки приложения силы и положением нейтральной оси.
17	Сложное сопротивление: изгиб с кручением	Внутренние силовые факторы в поперечных сечениях вала и их эпюры. Определение напряжений. Напряженное состояние материала в опасных точках вала. Главные напряжения и расчет на прочность. Вал равного сопротивления изгибу с кручением.

***Критерии оценки:***

Приведены в разделе 2

**Наименование:** защита лабораторных работ

**Представление в ФОС:** перечень заданий

**Варианты заданий:**

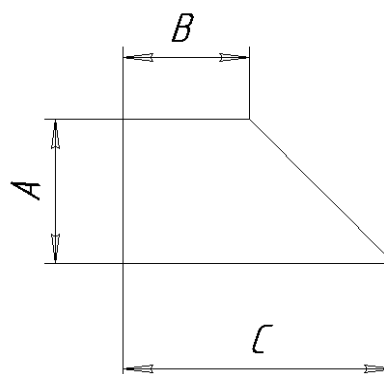
№1. Дано:

$$D_1 = k_1 \cdot d, D_2 = k_2 \cdot d, D_3 = k_3 \cdot d,$$

$$l_1, l_2, l_3, l_4, q_1, q_2, q_3,$$

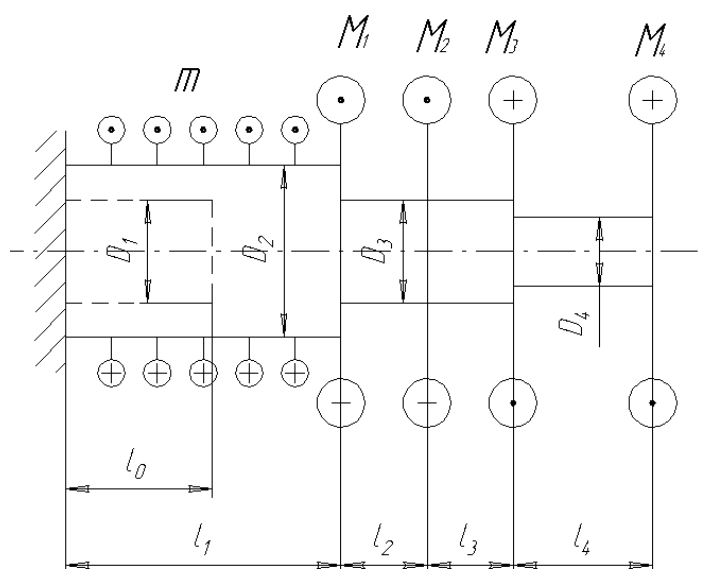
$$P_1, P_2, P_3, P_4, E, \sigma_m, n_m$$

Построить эпюры  $N, \sigma, \delta$



№2. Дано:  $A, B, C$

Определить центр тяжести, направление главных центральных осей, главные центральные моменты инерции сечения.



№3. Дано:  $D_1, D_2, D_3, D_4, M_1, M_2,$

$$M_3, M_4, m, l_0, l_1, l_2, l_3, l_4, G.$$

Определить  $\tau_{\max}$

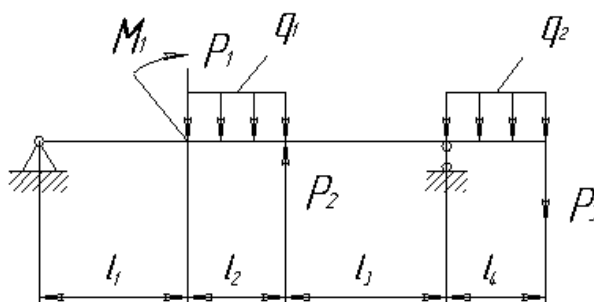
Построить эпюры  $M_{кр}, \tau, \varphi$ .

№4. Дано:  $l_1, l_2, l_3, l_4, q_1, q_2, P_1, P_2,$

$$P_3, M_1, A = k_1 d, B = k_2 d, C = k_3 d, \sigma_T, n_T.$$

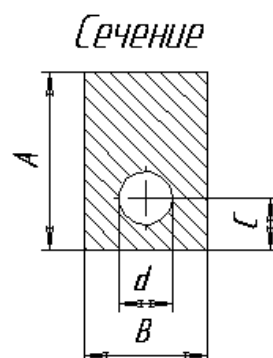
Определить  $d$  из условия прочности.

Построить эпюры  $M_{изг}$  и  $Q$ .



**Критерии оценки:**

Приведены в разделе 2



## 2. Критерии оценки

Уровень освоения компетенции							
№	Компетенции	Дескрипторы	Вид, форма оценочного мероприятия	Компетенция освоена*			
				отлично	хорошо	удовлетворительно	неудовлетворительно
1	ОПК-4 Способность участвовать в разработке обобщенных вариантов решения проблем, связанных с машиностроительными производствами, выборе оптимальных вариантов прогнозируемых последствий решения на основе их анализа. ОПК-5 Способность участвовать в разработке технической документации, связанной с профессиональной деятельностью.	У1. Определять напряжения, деформации и перемещения в статически определимых упругих системах У2. Осуществлять выбор рационального сечения стержня и материала из условия прочности и жесткости У3. Определять для данного элемента конструкции величину допускаемой нагрузки из условия прочности и жесткости	Защита лабораторных работ	Выставляется студенту, если задание выполнено в полном объеме с соблюдением необходимой последовательности. Студенты работают полностью самостоятельно: подбирают необходимые для выполнения предлагаемых работ в задании источники знаний, показывают необходимые для проведения практической работы теоретические знания, практические умения и навыки.	Выставляется студенту, если задание выполнено в полном объеме и самостоятельно. Допускаются отклонения от необходимой последовательности выполнения, не влияющие на правильность конечного результата. Студенты используют указанные преподавателем источники знаний, включая страницы атласа, таблицы из приложения к учебнику, страницы из справочной литературы по предмету. Задание показывает знание учащихся основного теоретического материала и овладение умениями, необходимыми для самостоятельного выполнения работы. Могут быть неточности и небрежность в оформлении результатов работы.	Выставляется студенту, если задание на работу выполняется и оформляется студентами при помощи преподавателя или хорошо подготовленных и уже выполненных на «отлично» данную работу студентов. На выполнение задания затрачивается много времени (можно дать возможность доделать работу дома). Студенты показывают знания теоретического материала, но испытывают затруднение при решении конкретной задачи.	Выставляется, если студенты показывают плохое знание теоретического материала и отсутствие умения применить знания к решению практической задачи. Руководство и помощь со стороны преподавателя и хорошо подготовленных студентов неэффективны по причине плохой подготовки студента.
		Дескрипторы	Вид, форма оценочного мероприятия	зачет			незачет
		31. Терминология, основные принципы и гипотезы, применяемые в курсе «Сопrotивление материалов» 32. Основные механические характеристики конструкционных материалов и методы их определения 33. Методы определения внутренних силовых факторов в типовых элементах конструкций 34. Методы расчета стержневых систем на прочность и жесткость в условиях растяжения, сжатия, кручения, изгиба Н1. Проводить инженерные расчеты на прочность и жесткость стержневых систем,		Обучающийся обнаружил знание основного учебно-программного материала в объеме, необходимом для дальнейшей учебы и предстоящей работы по специальности, справился с выполнением заданий,			Обучающийся обнаружил значительные пробелы в знаниях основного учебно-программного материала, допустил принципиальные ошибки в выполнении предусмотренных программой заданий и не способен продолжить обучение или приступить по окончании университета к

		<p>работающих на растяжение и сжатие, сдвиг, кручение, изгиб</p> <p>H2. Осуществлять выбор оптимальных размеров и форм поперечных сечений стержней, обеспечивающих требуемые показатели надежности, безопасности и экономичности</p>		<p>предусмотренных программой дисциплины.</p>			<p>профессиональной деятельности без дополнительных занятий по соответствующей дисциплине</p>
--	--	--	--	---	--	--	---



