

МИНОБРНАУКИ РОССИИ

Воткинский филиал
 Федерального государственного бюджетного образовательного учреждения
 высшего образования
 «Ижевский государственный технический университет имени М.Т. Калашникова»
 (ВФ ФГБОУ ВО «ИжГТУ имени М.Т. Калашникова»)



УТВЕРЖДАЮ

Директор

Давыдов И.А.

05

2019 г.

РАБОЧАЯ ПРОГРАММА

По дисциплине: Методы компьютерного конструирования

для направления: 15.03.05 – Конструкторско-технологическое обеспечение машиностроительных производств

по профилю: Технология машиностроения

форма обучения: очная

Общая трудоемкость дисциплины составляет: 2 зачетных единиц

Вид учебной работы	Всего часов	Семестры			
		4			
Контактные занятия (всего)	32	32			
В том числе:	-	-			
Лекции	-	-			
Практические занятия (ПЗ)	-	-			
Семинары (С)	-	-			
Лабораторные работы (ЛР)	32	32			
Самостоятельная работа (всего)	40	40			
В том числе:	-	-			
Курсовой проект (работа)	-	-			
Расчетно-графические работы	-	-			
Реферат	-	-			
<i>Другие виды самостоятельной работы</i>	-	-			
Вид промежуточной аттестации (зачет, экзамен)	-	зачет			
Общая трудоемкость	час	72	72		
	зач. ед.	2	2		

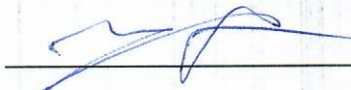
Кафедра – Естественные науки и информационные технологии

Составители – Давыдов Иван Александрович, к.т.н., доцент.

Рабочая программа составлена на основании ФГОС ВО по направлению подготовки 15.03.05 «Конструкторско-технологическое обеспечение машиностроительных производств» (уровень бакалавриата), № 1000 от 11.08.2016 и утверждена на заседании кафедры


Протокол от « 05 » 02 2019 № 2

Заведующий кафедрой «Естественные науки и информационные технологии»


_____ К.Б. Сентяков
« 05 » 02 _____ 2019 г.


СОГЛАСОВАНО

Председатель учебно-методической комиссии
по направлению подготовки 15.03.05 – Конструкторско-
технологическое обеспечение машиностроительных
производств, профиль – Технология машиностроения


_____ А.Н. Шельпяков
« 05 » 02 _____ 2019 г.

Количество часов рабочей программы соответствует количеству часов рабочего учебного плана направления подготовки 15.03.05 – Конструкторско-технологическое обеспечение машиностроительных производств», профиль – Технология машиностроения

Ведущий специалист учебной части
ВФ ФГБОУ ВО «ИжГТУ имени М.Т. Калашникова»


_____ Соловьева Л.Н.
« 05 » 02 _____ 2019 г.

АННОТАЦИЯ К ДИСЦИПЛИНЕ

Название дисциплины		Методы компьютерного конструирования					
Номер		92	Академический год		2018/2019	семестр	4
Кафедра		ОВПиСУ	Программа		15.03.05 «Конструкторско-технологическое обеспечение машиностроительных производств» (уровень бакалавриата), профиль «Технология машиностроения»		
Составитель		Давыдов И.А., к.т.н., доцент					
Цели и задачи дисциплины, основные темы		<p>Цели: приобретение студентами навыков выполнения конструкторской документации с применением средств вычислительной техники и программных средств компьютерной графики, а также навыков трехмерного моделирования деталей и сборочных изделий.</p> <p>Задачи: дать студентам теоретические знания о современных методах компьютерного выполнения графических работ с применением средств вычислительной техники, научить студентов владению современному программному обеспечению в области автоматизации конструкторских и проектировочных работ в машиностроении.</p> <p>Знания: Стандартные программные средства для решения задач в области конструкторско-технологического обеспечения машиностроительных производств. Методы и средства геометрического моделирования технических объектов. Методы и средства автоматизации выполнения и оформления проектно-конструкторской документации. Тенденции развития компьютерной графики, ее роль и значение в инженерных системах и прикладных программах. Методы проектно-конструкторской работы; подход к формированию множества решений проектной задачи на структурном и конструкторском уровнях; общие требования к автоматизированным системам проектирования.</p> <p>Умения: Проводить обоснованный выбор и комплексирование средств компьютерной графики. Использовать для решения типовых задач методы и средства геометрического моделирования. Пользоваться инструментальными программными средствами интерактивных графических систем, актуальных для современного производства.</p> <p>Навыки: Применение стандартных программных средств в области конструкторско-технологического обеспечения машиностроительных производств. Работа на компьютерной технике с графическими пакетами для получения конструкторских, технологических и других документов.</p> <p>Лекции (основные темы): Рабочим учебным планом лекции не предусмотрены.</p> <p>Лабораторные работы: Знакомство с основными элементами интерфейса САПР Компас-3D.. Основные приемы работы в САПР «Компас-3D». Использование привязок. Вспомогательные построения при выполнении чертежа. Ввод размеров и обозначений. Создание чертежей типовых деталей. Использование менеджера библиотек в САПР «Компас-3D». Построение сборочных чертежей. Использование параметризации в САПР «Компас-3D». Трехмерное моделирование в среде «Компас-3D». Создание параметризованных 3D моделей деталей и сборок.</p>					
Основная литература		<p>Конакова, И. П. Компьютерная графика. КОМПАС и AutoCAD [Электронный ресурс] : учебное пособие / И. П. Конакова, И. И. Пирогова. — Электрон. текстовые данные. — Екатеринбург : Уральский федеральный университет, ЭБС АСВ, 2015. — 148 с. — 978-5-7996-1403-4. — Режим доступа: http://www.iprbookshop.ru/68436.html</p> <p>Системы автоматизированного проектирования. Лабораторный практикум [Электронный ресурс] : учебное пособие / А. Н. Беляев, В. В. Шередекин, С. В. Кузьменко, А. А. Заболотная ; под ред. В. В. Шередекин. — Электрон. текстовые данные. — Воронеж : Воронежский Государственный Аграрный Университет им. Императора Петра Первого, 2016. — 175 с. — 978-5-7267-0887-4. — Режим доступа: http://www.iprbookshop.ru/72747.html</p>					
Технические средства		Учебные аудитории для проведения занятий лабораторного типа, групповых и индивидуальных консультаций, текущего контроля успеваемости и промежуточной аттестации обучающихся, для самостоятельной работы студентов.					
Компетенции		Приобретаются студентами при освоении дисциплины					
Общепрофессиональные		<p>ОПК-3 Способность использовать современные информационные технологии, прикладные программные средства при решении задач профессиональной деятельности.</p> <p>ОПК-5 Способностью участвовать в разработке технической документации, связанной с профессиональной деятельностью.</p>					
Зачетных единиц	2	Форма проведения занятий	Лекции	Практические занятия	Лабораторные работы	Самостоятельная работа	
		Всего часов -72	-	-	32	40	
Виды контроля	Диф.зач /зач/ экз	КП/КР	Условие зачета модуля	Получение оценки "зачтено"	Форма проведения самостоятельной работы	Подготовка к лабораторным занятиям, зачету; выполнение заданий СР	
формы	Зачет	нет					
Перечень дисциплин, знание которых необходимо для изучения дисциплины			Информатика. Начертательная геометрия. Инженерная графика.				

1. Цели и задачи дисциплины:

Целью дисциплины является приобретение студентами навыков выполнения конструкторской документации с применением средств вычислительной техники и программных средств компьютерной графики, а также навыков трехмерного моделирования деталей и сборочных изделий.

Задачи дисциплины:

- дать студентам теоретические знания о современных методах компьютерного выполнения графических работ с применением средств вычислительной техники;
- научить студентов владению современному программному обеспечению в области автоматизации конструкторских и проектировочных работ в машиностроении.

В результате изучения дисциплины студент должен:

знать:

- стандартные программные средства для решения задач в области конструкторско-технологического обеспечения машиностроительных производств,
- методы и средства геометрического моделирования технических объектов,
- методы и средства автоматизации выполнения и оформления проектно-конструкторской документации,
- тенденции развития компьютерной графики, ее роль и значение в инженерных системах и прикладных программах,
- методы проектно-конструкторской работы; подход к формированию множества решений проектной задачи на структурном и конструкторском уровнях; общие требования к автоматизированным системам проектирования.

уметь:

- проводить обоснованный выбор и комплексирование средств компьютерной графики,
- использовать для решения типовых задач методы и средства геометрического моделирования,
- пользоваться инструментальными программными средствами интерактивных графических систем, актуальных для современного производства.

владеть:

- навыками применения стандартных программных средств в области конструкторско-технологического обеспечения машиностроительных производств,
- навыками работы на компьютерной технике с графическими пакетами для получения конструкторских, технологических и других документов.

2. Место дисциплины в структуре ООП:

Дисциплина относится к базовой части Блока 1 «Дисциплины (модули)».

Для изучения дисциплины студент должен

знать:

- методы построения обратимых чертежей пространственных объектов; изображения на чертежах линий и поверхностей; способы преобразования чертежа,
- способы решения на чертежах основных метрических и позиционных задач,
- методы построения эскизов, чертежей и технических рисунков стандартных деталей, разъемных и неразъемных соединений,
- построение и чтение сборочных чертежей общего вида различного уровня сложности и назначения,
- правила оформления конструкторской документации в соответствии с ЕСКД.

уметь:

- снимать эскизы, выполнять и читать чертежи и другую конструкторскую документацию.

владеть:

- навыками выбора аналогов и прототипа конструкций при их проектировании,
- навыками оформления проектной и конструкторской деформации в соответствии с требованиями ЕСКД.

Изучение дисциплины базируется на знаниях, полученных при изучении дисциплин: Информатика. Начертательная геометрия. Инженерная графика.

3. Требования к результатам освоения дисциплины:

3.1. Знания, приобретаемые в ходе изучения дисциплины

№ п/п З	Знания
1	Стандартные программные средства для решения задач в области конструкторско-технологического обеспечения машиностроительных производств
2	Методы и средства геометрического моделирования технических объектов
3	Методы и средства автоматизации выполнения и оформления проектно-конструкторской документации
4	Тенденции развития компьютерной графики, ее роль и значение в инженерных системах и прикладных программах
5	Методы проектно-конструкторской работы; подход к формированию множества решений проектной задачи на структурном и конструкторском уровнях; общие требования к автоматизированным системам проектирования

3.2. Умения, приобретаемые в ходе изучения дисциплины

№ п/п У	Умения
1	Проводить обоснованный выбор и комплексирование средств компьютерной графики
2	Использовать для решения типовых задач методы и средства геометрического моделирования
3	Пользоваться инструментальными программными средствами интерактивных графических систем, актуальных для современного производства

3.3. Навыки, приобретаемые в ходе изучения дисциплины

№ п/п Н	Навыки
1	Применение стандартных программных средств в области конструкторско-технологического обеспечения машиностроительных производств,
2	Работа на компьютерной технике с графическими пакетами для получения конструкторских, технологических и других документов

3.4. Компетенции, приобретаемые в ходе изучения дисциплины

Компетенции	Знания (№№ из 3.1)	Умения (№№ из 3.2)	Навыки (№№ из 3.3)
ОПК-3 Способность использовать современные информационные технологии, прикладные программные средства при решении задач профессиональной деятельности.	1,2,3,4	1,2,3	1,2
ОПК-5 Способностью участвовать в разработке технической документации, связанной с профессиональной деятельностью	5	2,3	1,2

4. Структура и содержание дисциплины (модуля)

4.1. Разделы дисциплин и виды занятий

№ п/п	Раздел дисциплины	Семестр	Неделя семестра	Виды учебной работы, (в ауд. часах)				Формы текущего контроля успеваемости (по неделям семестра) Форма промежуточной аттестации (по семестрам)
				лек	прак	лаб	СРС*	
1	Знакомство с САПР Компас-3D. Общие сведения. Создание и настройка чертежа.	4	1	-	-	2	2	Работа на лабораторных занятиях: текущий контроль выполнения заданий
2	Основные приемы работы в САПР «Компас-3D»	4	2	-	-	2	4	Работа на лабораторных занятиях: текущий контроль выполнения заданий
3	Черчение. Использование привязок.	4	3	-	-	2	4	Работа на лабораторных занятиях: текущий контроль выполнения заданий
4	Вспомогательные построения при выполнении чертежа	4	4	-	-	2	3	Работа на лабораторных занятиях: текущий контроль выполнения заданий
5	Ввод размеров и обозначений в САПР «Компас-3D»	4	5	-	-	2	3	Работа на лабораторных занятиях: текущий контроль выполнения заданий
6	Создание чертежей типовых деталей	4	6 7	-	-	4	4	Работа на лабораторных занятиях: текущий контроль выполнения заданий
7	Использование менеджера библиотек в САПР «Компас-3D»	4	8	-	-	2	2	Работа на лабораторных занятиях: текущий контроль выполнения заданий
8	Построение сборочных чертежей	4	9 10	-	-	4	4	Работа на лабораторных занятиях: текущий контроль выполнения заданий
9	Использование параметризации в САПР «Компас-3D»	4	11 12	-	-	4	4	Работа на лабораторных занятиях: текущий контроль выполнения заданий
10	Трехмерное моделирование в среде «Компас-3D»	4	13 14	-	-	4	4	Работа на лабораторных занятиях: текущий контроль выполнения заданий
11	Создание параметризованных 3D моделей деталей и сборок	4	15 16	-	-	4	4	Работа на лабораторных занятиях: текущий контроль выполнения заданий
	Зачет						2	Вопросы и задания на зачет
	Всего за семестр, в том числе контроль СР			-	-	32	40	

4.2.Содержание разделов курса

№ п/п	Раздел дисциплины	Знания (номер из 3.1)	Умения (номер из 3.2)	Навыки (номер из 3.3)
1	1. Создание документов в среде «Компас-3D». 2. Элементы окна «Компас-3D». 3. Строка меню, панели команд и инструментов. 4. Панель расширенных команд. 5. Панель свойств. 6. Задание параметров объектов. 7. Настройка системы, новых документов, текущего листа, фрагмента, текстового документа, окна	1,4,5	1,2,3	1,2
2	1. Изменение формата чертежа. 2. Построение объектов с использованием инструментальной панели «Геометрия». 3. Способы выделения объектов. 4. Удаление, копирование объектов. 5. Штриховка областей.	1	2,3	1,2
3	1. Применение глобальных и локальных привязок при выполнении чертежа	2	2,3	1,2
4	1. Использование вспомогательной геометрии. 2. Создание пользовательского макроэлемента. 3. Использование инструментальной панели «Редактирование». 4. Создание пользовательских стилей объектов. 5. Порядок отображения объектов. 6. Группировка объектов. 7. Управление слоями.	2,3	2,3	1,2
5	1.Способы простановки размеров. 2. Ввод текста и таблиц. 3. Текстовые шаблоны. 4. Ввод обозначений шероховатости, баз, позиций, допусков формы и расположения поверхностей. 5. Ввод технических требований и неуказанной шероховатости. 6. Заполнение основной надписи.	2,3	2,3	1,2
6	1.Выполнение чертежей типовых деталей «Вал», «Корпус», «Пластина». 2. Построение разрезов и сечений.	1,2,3	2,3	1,2
7	1. Применение конструкторской и прикладной библиотек. 2. Вставка стандартных изделий из библиотек. 3. Построение чертежей резьбовых соединений с использованием библиотек	2,3,5	2,3	1,2
8	1. Создание сборочных чертежей, чертежей детализовок и спецификаций в ручном и полуавтоматическом режимах	2,3,5	2,3	1,2
9	1. Знакомство с параметризацией объектов. 2. Создание параметрических чертежей	2,3,5	2,3	1,2
10	1. Построение трехмерных моделей деталей. 2. Операция выдавливания. 3. Операция вращения. 4. Кинематическая операция. 5. Операция по сечениям. 6. Создание ассоциативных чертежей на основе трехмерных моделей	2,3,5	2,3	1,2
11	1. Создание параметризованных 3D моделей деталей и сборок. 2. Создание исполнений 3D моделей деталей и сборок.	2,3,5	2,3	1,2

4.3. Наименование тем практических занятий, их содержание и объем в часах
Практические занятия Рабочим учебным планом не предусмотрены.

4.4.Наименование тем лабораторных работ, их содержание и объем в часах

№ п/п	№ раздела дисциплины	Наименование лабораторных работ	Трудоемкость (час)
1	1	Знакомство с основными элементами интерфейса САПР Компас-3D. Создание и настройка чертежа.	2
2	2	Основные приемы работы в САПР «Компас-3D»	2
3	3	Черчение. Использование привязок.	2
4	4	Вспомогательные построения при выполнении чертежа	2
5	5	Ввод размеров и обозначений в САПР «Компас-3D»	2
6	6	Создание чертежей типовых деталей	4
7	7	Использование менеджера библиотек в САПР «Компас-3D»	2
8	8	Построение сборочных чертежей	4
9	9	Использование параметризации в САПР «Компас-3D»	4
10	10	Трехмерное моделирование в среде «Компас-3D»	4
11	11	Создание параметризованных 3D моделей деталей и сборок	4
	Всего		32

4.5.Рекомендуемые образовательные технологии

Для проработки и закрепления лекционного материала по дисциплине «Методы компьютерного конструирования» применяются традиционная, интерактивная и инновационная технологии обучения:

№	Технология
1	Комплект электронных учебных пособий, самоучителей
2	Презентации по каждой теме курса. Использование компьютеров с программными комплексами для освоения знаний и навыков по дисциплине
3	Индивидуальные задания для лабораторных работ

5. Содержание самостоятельной работы студентов. Оценочные средства для текущего контроля успеваемости, промежуточной аттестации по итогам освоения дисциплины

5.1.Содержание самостоятельной работы

№ п/п	№ раздела дисциплины	Наименование тем	Трудоемкость (час)
1	1	1. Создание документов в среде «Компас-3D». 2. Элементы окна «Компас-3D». 3. Строка меню, панели команд и инструментов. 4. Панель расширенных команд. 5. Панель свойств. 6. Задание параметров объектов. 7. Настройка системы, новых документов, текущего листа, фрагмента, текстового документа, окна	2
2	2	1. Изменение формата чертежа. 2. Построение объектов с использованием инструментальной панели «Геометрия». 3. Способы выделения объектов. 4. Удаление, копирование объектов. 5. Штриховка областей.	4
3	3	1. Применение глобальных и локальных привязок при выполнении чертежа	4
4	4	1. Использование вспомогательной геометрии. 2. Создание пользовательского макроэлемента. 3. Использование инструментальной панели «Редактирование». 4. Создание пользовательских стилей объектов. 5. Порядок отображения объектов. 6. Группировка объектов. 7. Управление слоями.	3
5	5	1.Способы простановки размеров.	3

		2. Ввод текста и таблиц. 3. Текстовые шаблоны. 4. Ввод обозначений шероховатости, баз, позиций, допусков формы и расположения поверхностей. 5. Ввод технических требований и неуказанной шероховатости. 6. Заполнение основной надписи.	
6	6	1. Выполнение чертежей типовых деталей «Вал», «Корпус», «Пластина». 2. Построение разрезов и сечений.	4
7	7	1. Применение конструкторской и прикладной библиотек. 2. Вставка стандартных изделий из библиотек. 3. Построение чертежей резьбовых соединений с использованием библиотек	2
8	8	1. Создание сборочных чертежей, чертежей детализовок и спецификаций в ручном и полуавтоматическом режимах	4
9	9	1. Знакомство с параметризацией объектов. 2. Создание параметрических чертежей	4
10	10	1. Построение трехмерных моделей деталей. 2. Операция выдавливания. 3. Операция вращения. 4. Кинематическая операция. 5. Операция по сечениям. 6. Создание ассоциативных чертежей на основе трехмерных моделей	4
11	11	1. Создание параметризованных 3D моделей деталей и сборок. 2. Создание исполнений 3D моделей деталей и сборок.	4
12		Зачет. Подготовка к зачету	2
		Всего	40

5.2. Оценочные средства, используемые для текущего контроля успеваемости и промежуточной аттестации обучающихся по итогам освоения дисциплины, их виды и формы, требования к ним и шкалы оценивания приведены в приложении к рабочей программе дисциплины «Фонд оценочных средств по дисциплине «Методы компьютерного конструирования», которое оформляется в виде отдельного документа.

6. Учебно-методическое и информационное обеспечение дисциплины.

а) Основная литература

№ п/п	Наименование книги	Год издания
1	Конакова, И. П. Компьютерная графика. КОМПАС и AutoCAD [Электронный ресурс] : учебное пособие / И. П. Конакова, И. И. Пирогова. — Электрон. текстовые данные. — Екатеринбург : Уральский федеральный университет, ЭБС АСВ, 2015. — 148 с. — 978-5-7996-1403-4. — Режим доступа: http://www.iprbookshop.ru/68436.html	2015
2	Системы автоматизированного проектирования. Лабораторный практикум [Электронный ресурс] : учебное пособие / А. Н. Беляев, В. В. Шердекин, С. В. Кузьменко, А. А. Заболотная ; под ред. В. В. Шердекин. — Электрон. текстовые данные. — Воронеж : Воронежский Государственный Аграрный Университет им. Императора Петра Первого, 2016. — 175 с. — 978-5-7267-0887-4. — Режим доступа: http://www.iprbookshop.ru/72747.html	2016

б) Дополнительная литература

№ п/п	Наименование книги	Год издания
1	Аксарин П.Е. Чертежи для детализования: Учебное пособие для студентов высших учебных заведений. – 2-е изд., доп. – М.: Машиностроение, 1993. – 160 с.: ил.	1993
2	Азбука Компас-График V17 https://kompas.ru/source/info_materials/2018/Azбука_KOMPAS-2D.pdf	2018
3	Азбука Компас-3D v17 https://kompas.ru/source/info_materials/2018/Azбука_KOMPAS-3D.pdf	2018
4	Компас-3D v17. Руководство пользователя https://kompas.ru/source/info_materials/2018/KOMPAS-3D-v17_Guide.pdf	2018

в) Перечень ресурсов информационно-коммуникационной сети Интернет:

1. Электронная библиотечная система «IPRbooks» <http://www.iprbookshop.ru>
2. База данных Научной электронной библиотеки eLIBRARY.RU <https://elibrary.ru/>
3. База данных Web of Science <https://apps.webofknowledge.com/>
4. База данных Scopus <https://www.scopus.com> Информационная система «Единое окно доступа к образовательным ресурсам» <http://window.edu.ru>
5. Справочно-правовая система «Гарант» <http://www.garant.ru>
6. Бесплатная электронная Интернет библиотека нормативно-технической литературы ТехЛит <http://www.tehlit.ru/>
7. База данных профессиональных стандартов Министерства труда и социальной защиты РФ <http://profstandart.rosmintrud.ru/obshchiy-informatsionnyy-blok/natsionalnyyreestr-professionalnykh-standartov/>
8. Федеральная государственная информационная система «Национальная электронная библиотека» <https://нэб.рф>
9. Национальный портал онлайн обучения «Открытое образование» <https://openedu.ru>
10. Базы данных Министерства экономического развития РФ <http://www.economy.gov.ru>
11. Официальный сайт Федерального агентства по техническому регулированию и метрологии <http://protect.gost.ru/>
12. Мировая цифровая библиотека <https://www.wdl.org/ru/> Электронная библиотека Programmer's Klondike <https://proklondike.net/>

г) Программное обеспечение

1. Microsoft Office.
2. КОМПАС-3D.

д) Методические указания

1. Давыдов И.А. Методические указания по выполнению лабораторной работы по дисциплине «Методы компьютерного конструирования» на тему «Параметризованное моделирование». Воткинский филиал ИжГТУ имени М.Т. Калашникова. Воткинск, 2018. – 12 с.
2. Давыдов И.А. Методические указания по выполнению лабораторной работы по дисциплине «Методы компьютерного конструирования» на тему «Трёхмерные операции моделирования». Воткинский филиал ИжГТУ имени М.Т. Калашникова. Воткинск, 2018. – 12 с.
3. Учебно-методическое пособие по организации самостоятельной работы обучающихся: для обучающихся по направлению подготовки 15.03.05 - Конструкторско-технологическое обеспечение машиностроительных производств/ сост. Р.М. Бакиров, Е.В. Чумакова. – Воткинск: Изд. ВФ ИжГТУ имени М.Т. Калашникова, 2019. – 15 с. – Режим доступа: http://vfistu.ru/images/files/Docs/metorg_po_sam_rabote.pdf
4. Оформление контрольных работ, рефератов, курсовых работ и проектов, отчетов по практике, выпускных квалификационных работ: методические указания/ сост.: А.Ю. Уразбахтина, Р.М. Бакиров, В.А. Смирнов – Воткинск: Изд. ВФ ИжГТУ имени М.Т. Калашникова, 2018. – 25 с. Режим доступа: http://vfistu.ru/images/files/Docs/metodichka_po_oformleniu_v3.pdf

7. Материально-техническое обеспечение дисциплины:

1. Специальные помещения - учебные аудитории для проведения: занятий лабораторного типа, групповых и индивидуальных консультаций, оборудованные специальными приборами и установками, доской, столами, стульями.
2. Специальные помещения - учебные аудитории для проведения текущего контроля успеваемости и промежуточной аттестации обучающихся, оборудованные доской, столами, стульями.
3. Специальные помещения - учебные аудитории для организации и проведения самостоятельной работы студентов, оборудованные компьютерами с возможностью подключения к сети «Интернет», столами, стульями.

Лист утверждения рабочей программы дисциплины на учебный год

Рабочая программа дисциплины утверждена на ведение учебного процесса в учебном году:

Учебный год	«Согласовано»: заведующий кафедрой, ответственной за РПД (подпись и дата)
2020 - 2021	 15.05.2020.
2021 - 2022	 - 19.05.2021
2022 - 2023	
2023 - 2024	
2024 - 2025	

МИНОБРНАУКИ РОССИИ
Воткинский филиал
Федерального государственного бюджетного образовательного учреждения
высшего образования
«Ижевский государственный технический университет
имени М.Т. Калашникова»
(ВФ ФГБОУ ВО «ИжГТУ имени М.Т. Калашникова»
Кафедра «Естественные науки и информационные технологии»

ФОНД ОЦЕНОЧНЫХ СРЕДСТВ

ПО ДИСЦИПЛИНЕ

Методы компьютерного конструирования
(наименование дисциплины)

15.03.05 «Конструкторско-технологическое обеспечение машиностроительных
производств»
(шифр и наименование направления/специальности)

Технология машиностроения
(наименование профиля/специальности/магистерской программы)

бакалавр
квалификация (степень) выпускника

**Паспорт
фонда оценочных средств
по дисциплине Методы компьютерного конструирования
(наименование дисциплины)**

№ п/п	Контролируемые разделы (темы) дисциплины*	Код контролируемой компетенции (или ее части)	Наименование оценочного средства
1.	Знакомство с САПР Компас-3D. Общие сведения. Создание и настройка чертежа.	ОПК-3	Работа на лабораторных занятиях: текущий контроль выполнения заданий.
2.	Основные приемы работы в САПР «Компас-3D»	ОПК-3	Работа на лабораторных занятиях: текущий контроль выполнения заданий.
3.	Черчение. Использование привязок.	ОПК-5	Работа на лабораторных занятиях: текущий контроль выполнения заданий.
4.	Вспомогательные построения при выполнении чертежа	ОПК-3, ОПК-5	Работа на лабораторных занятиях: текущий контроль выполнения заданий.
5.	Ввод размеров и обозначений в САПР «Компас-3D»	ОПК-3, ОПК-5	Работа на лабораторных занятиях: текущий контроль выполнения заданий.
6.	Создание чертежей типовых деталей	ОПК-3, ОПК-5	Контрольная работа.
7.	Использование менеджера библиотек в САПР «Компас-3D»	ОПК-3, ОПК-5	Работа на лабораторных занятиях: текущий контроль выполнения заданий.
8.	Построение сборочных чертежей	ОПК-3, ОПК-5	Работа на лабораторных занятиях: текущий контроль выполнения заданий.
9.	Использование параметризации в САПР «Компас-3D»	ОПК-3, ОПК-5	Работа на лабораторных занятиях: текущий контроль выполнения заданий.
10.	Трехмерное моделирование в среде «Компас-3D»	ОПК-3, ОПК-5	Работа на лабораторных занятиях: текущий контроль выполнения заданий.
11.	Создание параметризованных 3D моделей деталей и сборок	ОПК-3, ОПК-5	Контрольная работа.
12.			Зачет

- Наименование темы (раздела) или тем (разделов) взяты из рабочей программы дисциплины.

ОПИСАНИЯ ЭЛЕМЕНТОВ ФОС

Наименование: зачет

Представление в ФОС: перечень вопросов

Перечень вопросов для проведения зачета:

1. Основные элементы интерфейса графического редактора «Компас-3D».
2. Базовые приемы работы в системе «Компас-3D».
3. Ввод технологических обозначений в среде «Компас-3D».
4. Локальные привязки.
5. Глобальные привязки.
6. Способы выделения объектов.
7. Редактирование объектов в системе «Компас-3D».
8. Использование слоев.
9. Стилль линий чертежных объектов. Изменение стилия нескольких объектов.
10. Ввод размеров в графическом редакторе «Компас-3D».
11. Особенности создания чертежа типовой детали «Шаблон».
12. Особенности создания чертежа типовой детали «Пластина».
13. Особенности создания чертежа типовой детали «Вал».
14. Особенности создания чертежа типовой детали «Зубчатое колесо».
15. Менеджер библиотек. Использование конструкторской библиотеки.
16. Менеджер библиотек. Использование прикладной библиотеки.
17. Построение чертежей резьбовых соединений с использованием менеджера библиотек.
18. Особенности создания сборочных чертежей и чертежей детализировок.
19. Создание спецификации в ручном режиме.
20. Создание спецификации в полуавтоматическом режиме.
21. Параметризация в среде «Компас-3D». Создание параметрических чертежей.
22. Расчет и построение в графическом редакторе «Компас-3D».
23. Расчет и построение в графическом редакторе «Компас-3D». Создание чертежей и трехмерных моделей зубчатых колес с использованием подсистемы «Компас-Shaft 2D».
24. Трехмерное моделирование в среде «Компас-3D». Построение трехмерных моделей деталей – тел вращения

Критерии оценки:

Приведены в разделе 2

Наименование: контрольная работа

Представление в ФОС: набор вариантов заданий

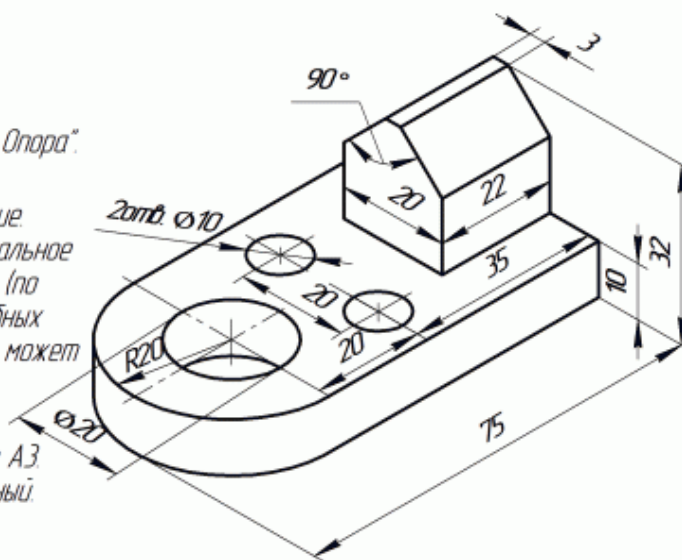
Варианты заданий:

Контрольная работа №1. Разработка конструкторской документации (рабочего чертежа) для детали.

01

Опора

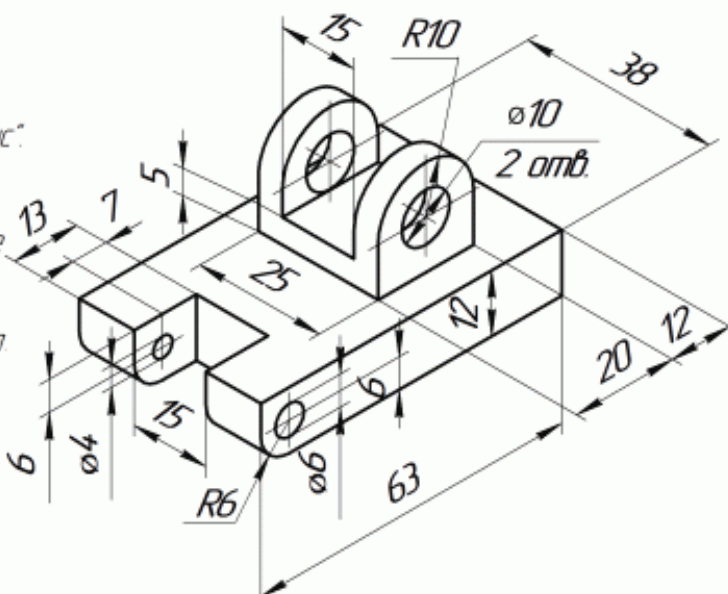
1. Изучить конструкцию детали „Опора”.
Отверстия $\varnothing 10$ – сквозные.
2. Определить главное изображение.
3. Определить необходимое минимальное количество и тип изображений (по указанию преподавателя в учебных целях количество изображений может быть увеличено).
4. Выполнить чертеж на формате А3.
Масштаб применить стандартный.
5. Нанести размеры.



02

Корпус

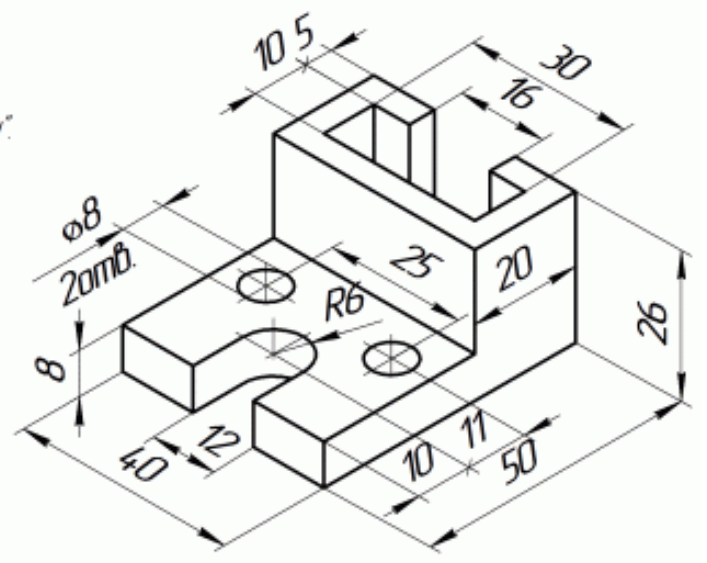
1. Изучить конструкцию детали „Корпус”.
Отверстия $\varnothing 4$ и $\varnothing 6$ – сквозные.
2. Определить главное изображение.
3. Определить необходимое минимальное количество и тип изображений (по указанию преподавателя в учебных целях количество изображений может быть увеличено).
4. Выполнить чертеж на формате А3.
Масштаб применить стандартный.
5. Нанести размеры.



03

Кронштейн

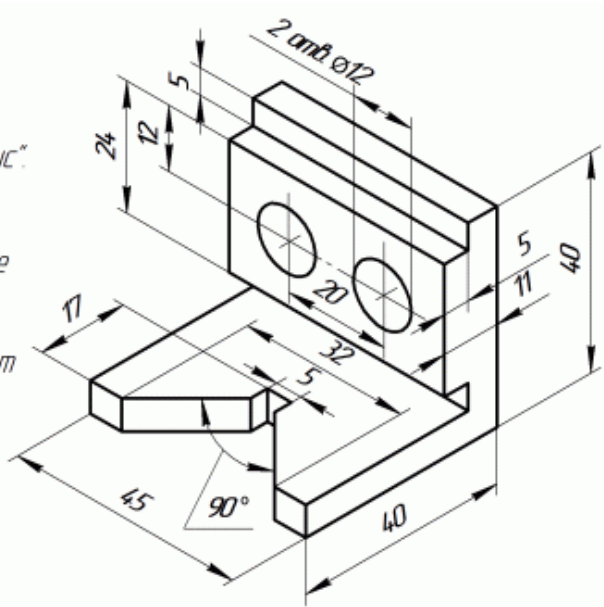
1. Изучить конструкцию детали „Кронштейн”.
Отверстия $\varnothing 8$ – сквозные.
2. Определить главное изображение.
3. Определить необходимое минимальное количество и тип изображений (по указанию преподавателя в учебных целях количество изображений может быть увеличено).
4. Выполнить чертеж на формате А3.
Масштаб применить стандартный.
5. Нанести размеры.



04

Корпус

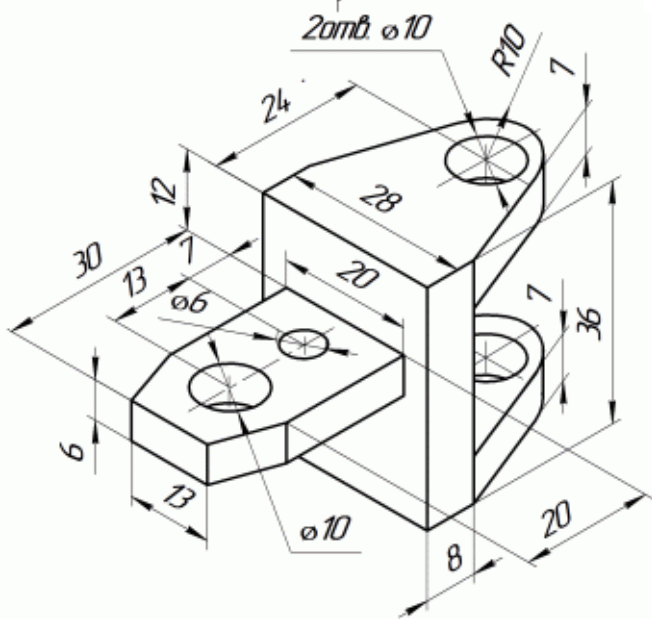
1. Изучить конструкцию детали „Корпус”.
Отверстия $\varnothing 12$ – сквозные.
2. Определить главное изображение.
3. Определить необходимое минимальное количество и тип изображений (по указанию преподавателя в учебных целях количество изображений может быть увеличено).
4. Выполнить чертеж на формате А3.
Масштаб применить стандартный.
5. Нанести размеры.



05

Вилка

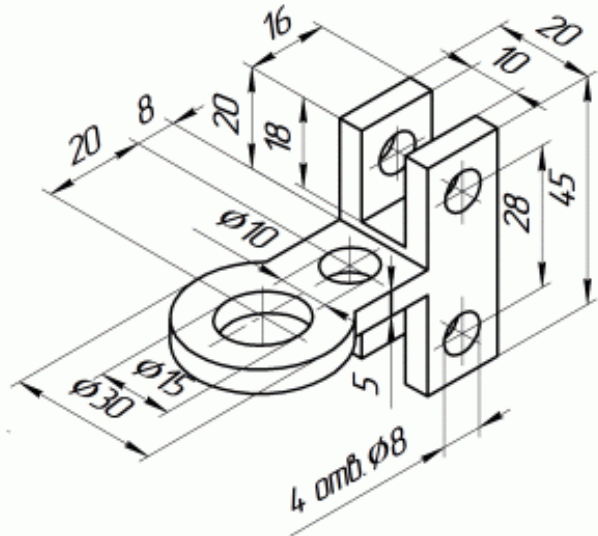
1. Изучить конструкцию детали „Вилка”.
Отверстие $\varnothing 6$ – сквозное.
2. Определить главное изображение.
3. Определить необходимое минимальное количество и тип изображений (по указанию преподавателя в учебных целях количество изображений может быть увеличено).
4. Выполнить чертеж на формате А3.
Масштаб применить стандартный.
5. Нанести размеры.



06

Подвеска

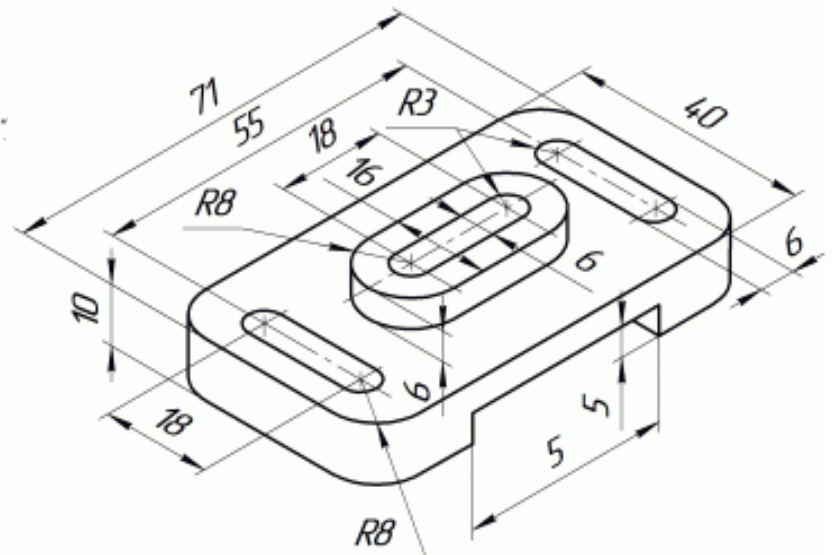
1. Изучить конструкцию детали „Подвеска“.
2. Определить главное изображение.
3. Определить необходимое минимальное количество и тип изображений (по указанию преподавателя в учебных целях количество изображений может быть увеличено).
4. Выполнить чертеж на формате А3. Масштаб применить стандартный.
5. Нанести размеры.



07

Крышка

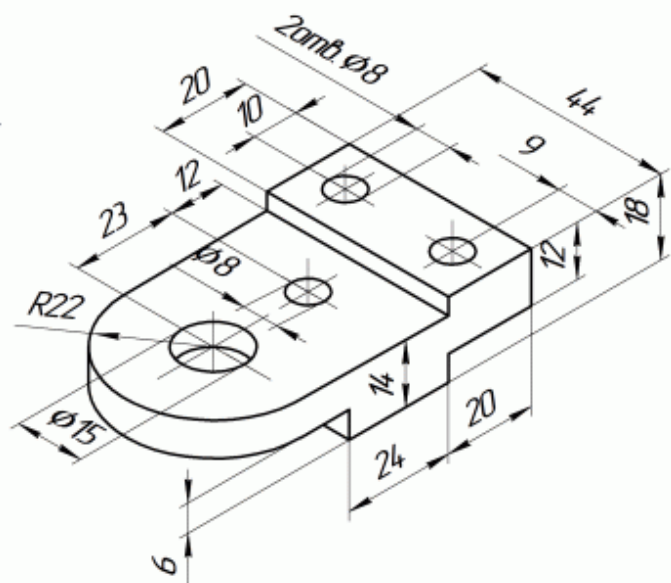
1. Изучить конструкцию детали „Крышка“. Все пазы — сквозные.
2. Определить главное изображение.
3. Определить необходимое минимальное количество и тип изображений (по указанию преподавателя в учебных целях количество изображений может быть увеличено).
4. Выполнить чертеж на формате А3. Масштаб применить стандартный.
5. Нанести размеры.



08

Вставка

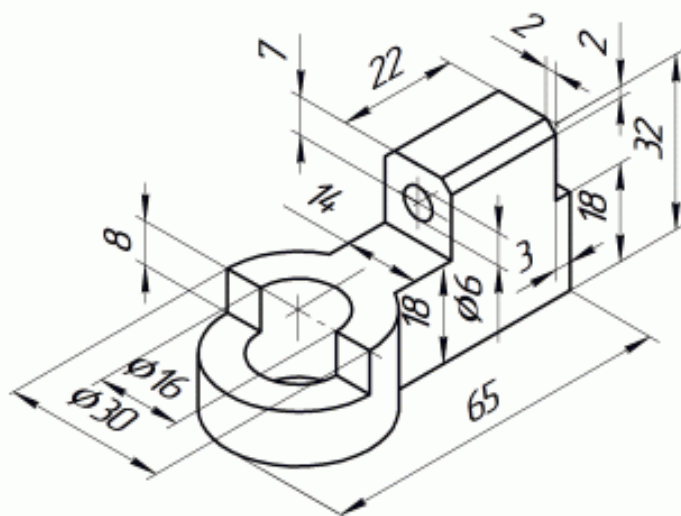
1. Изучить конструкцию детали „Вставка“. Отверстия Ø8 — сквозные.
2. Определить главное изображение.
3. Определить необходимое минимальное количество и тип изображений (по указанию преподавателя в учебных целях количество изображений может быть увеличено).
4. Выполнить чертеж на формате А3. Масштаб применить стандартный.
5. Нанести размеры.



09

Корпус

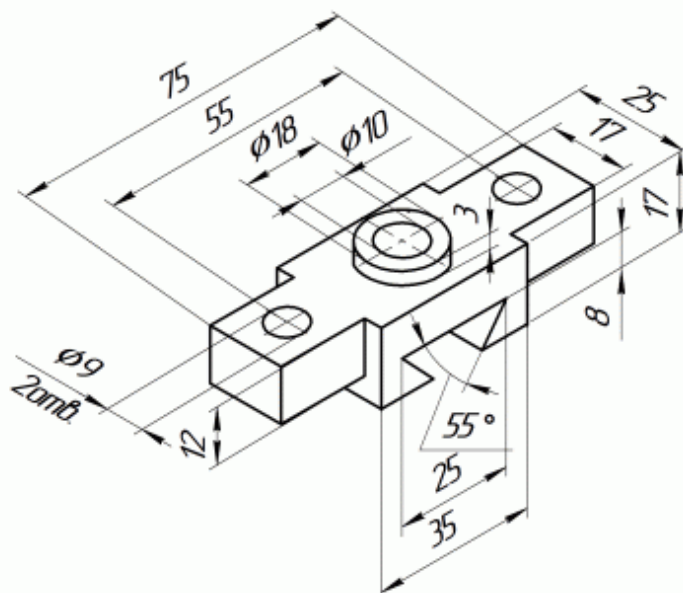
1. Изучить конструкцию детали „Корпус“.
Отверстие $\phi 6$ – сквозное.
2. Определить главное изображение.
3. Определить необходимое минимальное количество и тип изображений (по указанию преподавателя в учебных целях количество изображений может быть увеличено).
4. Выполнить чертёж на формате А3.
Масштаб применить стандартный.
5. Нанести размеры.



10

Опора

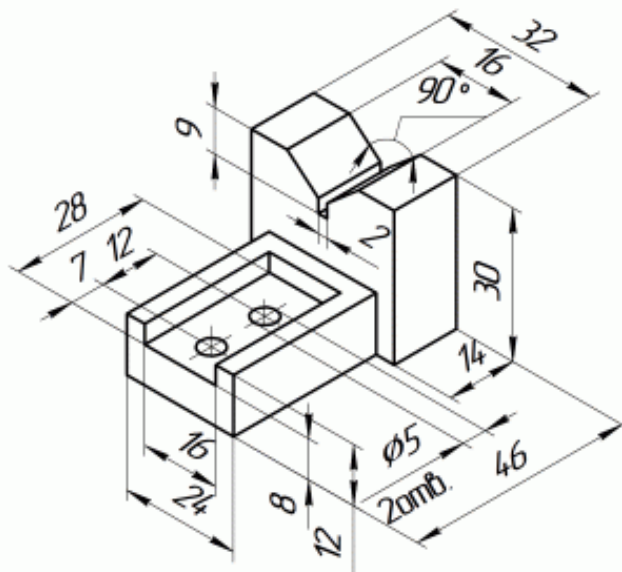
1. Изучить конструкцию детали „Опора“.
Отверстия и паз – сквозные.
2. Определить главное изображение.
3. Определить необходимое минимальное количество и тип изображений (по указанию преподавателя в учебных целях количество изображений может быть увеличено).
4. Выполнить чертёж на формате А3.
Масштаб применить стандартный.
5. Нанести размеры.



11

Сухарь

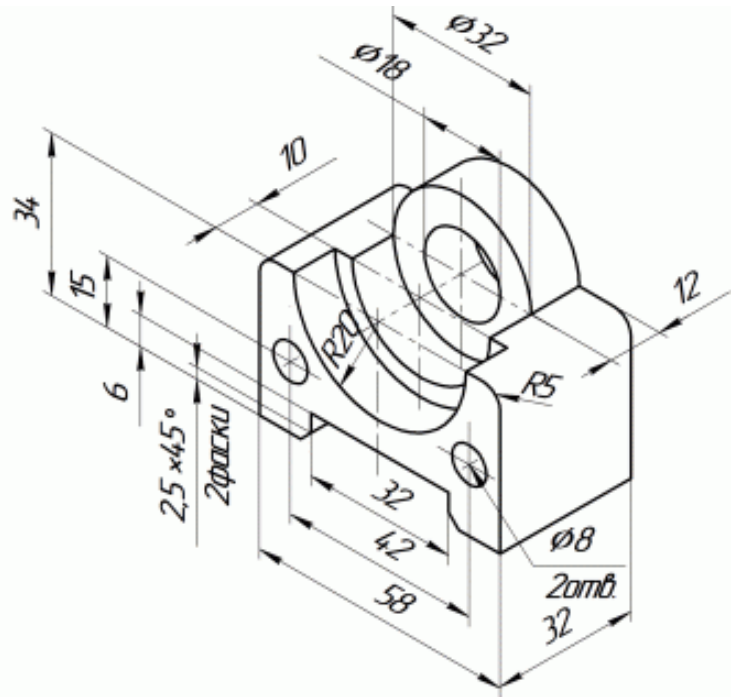
1. Изучить конструкцию детали „Сухарь“.
Отверстия $\phi 5$ – сквозные.
2. Определить главное изображение.
3. Определить необходимое минимальное количество и тип изображений (по указанию преподавателя в учебных целях количество изображений может быть увеличено).
4. Выполнить чертёж на формате А3.
Масштаб применить стандартный.
5. Нанести размеры.



12

Опора

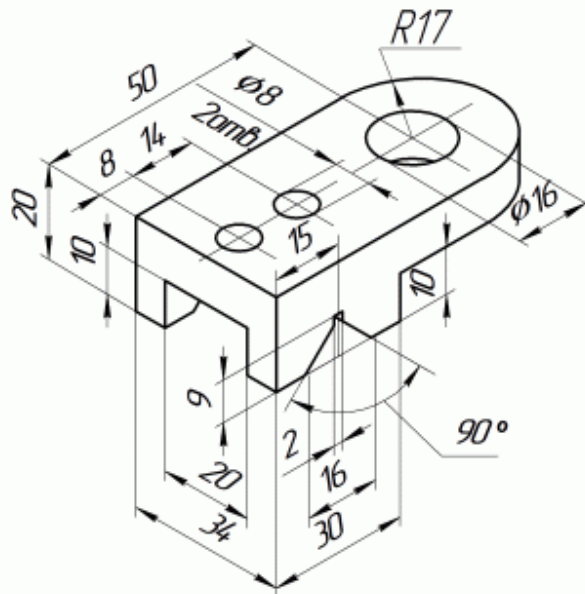
1. Изучить конструкцию детали „Опора”.
Отверстия $\phi 8$, $\phi 18$ и паз – сквозные.
2. Определить главное изображение
3. Определить необходимое минимальное количество и тип изображений
(по указанию преподавателя в учебных целях количество изображений может быть увеличено).
4. Выполнить чертеж на формате А3.
Масштаб применить стандартный.
5. Нанести размеры.



13

Крышка

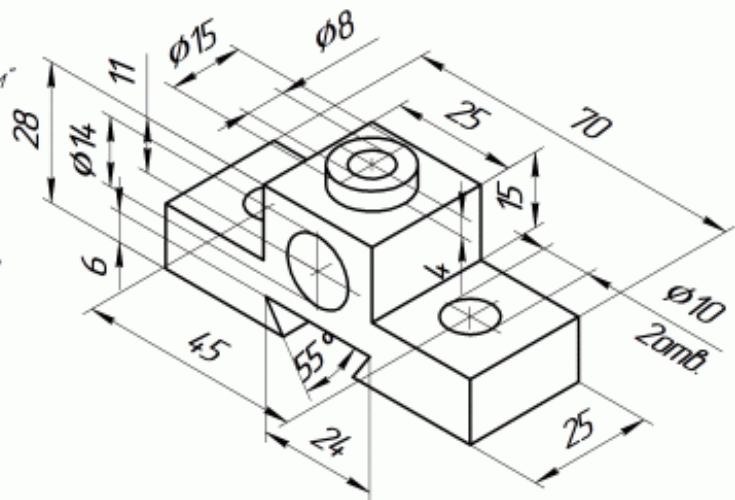
1. Изучить конструкцию детали „Крышка”.
Отверстия $\phi 8$ и паз – сквозные.
2. Определить главное изображение
3. Определить необходимое минимальное количество и тип изображений
(по указанию преподавателя в учебных целях количество изображений может быть увеличено).
4. Выполнить чертеж на формате А3.
Масштаб применить стандартный.
5. Нанести размеры.



14

Прижим

1. Изучить конструкцию детали „Прижим“
Отверстия и паз — сквозные
2. Определить главное изображение
3. Определить необходимое минимальное количество и тип изображений (по указанию преподавателя в учебных целях количество изображений может быть увеличено).
4. Выполнить чертёж на формате А3
Масштаб применить стандартный.
5. Нанести размеры.



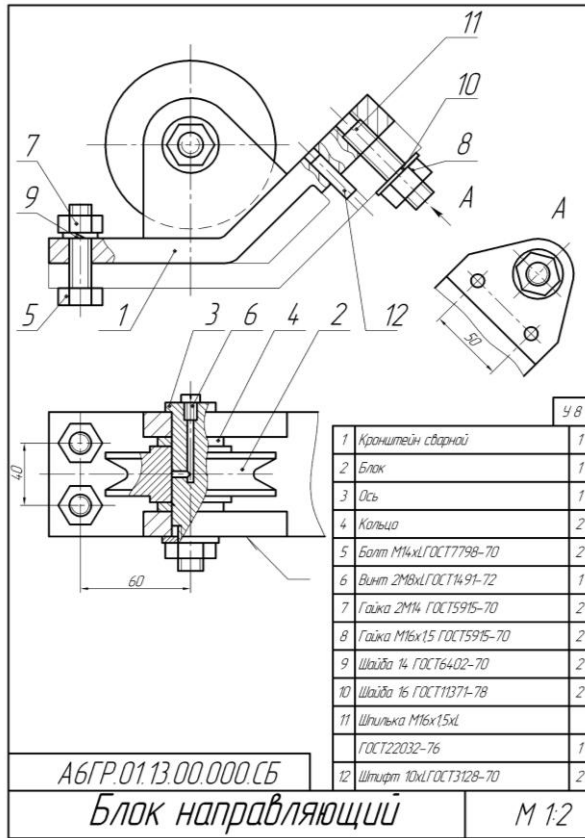
Контрольная работа №2. Разработка конструкторской документации (сборочного чертежа) для изделия.

Этапы выполнения работы:

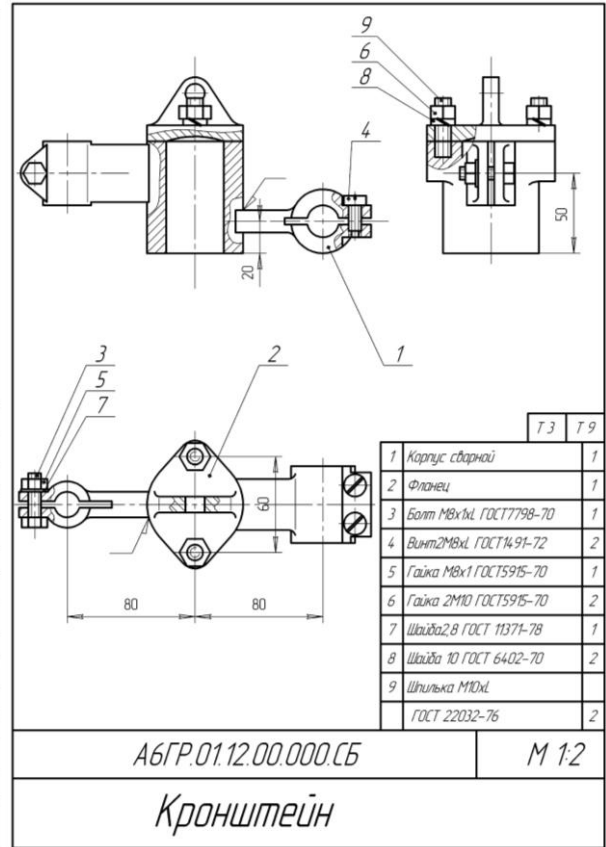
Описание назначения, области применения, принципа действия сборки. Добавить копию чертежа из альбома.

1. Автоматизированная разработка 3D-моделей всех деталей сборки.
2. Автоматизированная разработка ассоциативного рабочего чертежа для самой габаритной детали сборки.
3. Автоматизированная разработка 3D-модели сборки с моделями деталей из п.2.
4. Автоматизированная разработка ассоциативного сборочного чертежа для 3D-модели сборки из п.4.
5. Автоматизированная разработка спецификации сборки из п.5.

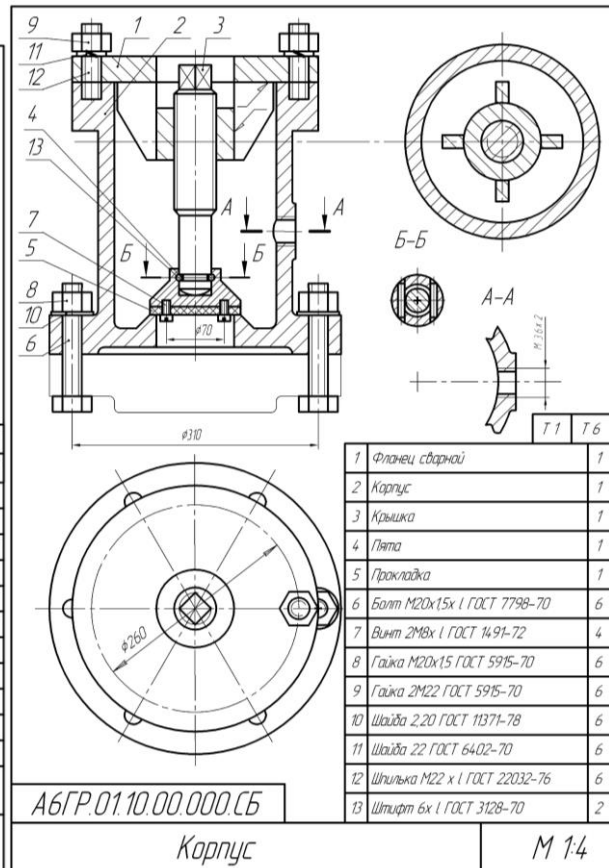
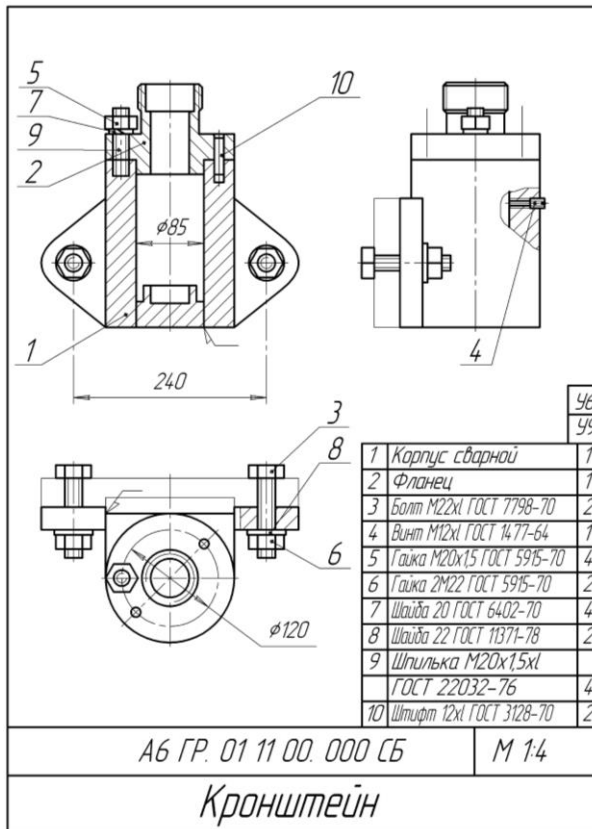
Вариант 1:



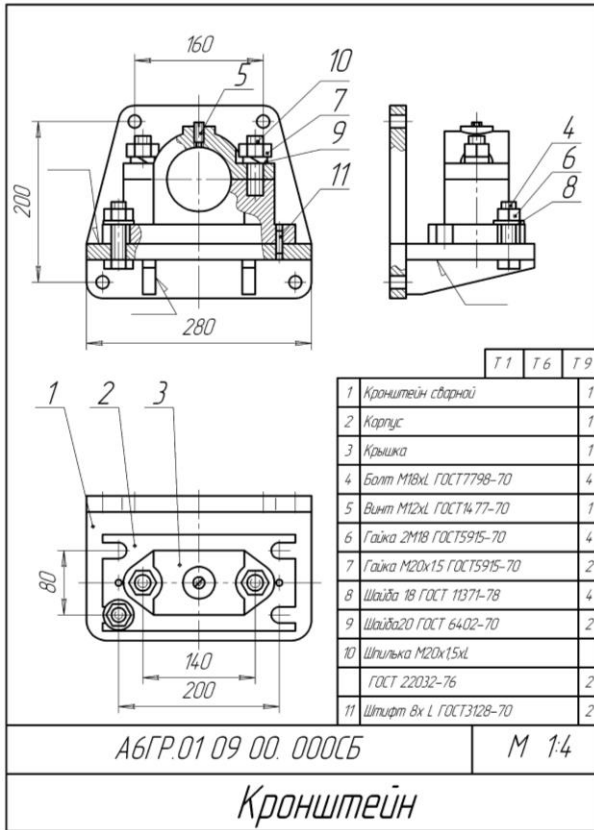
Вариант 2:



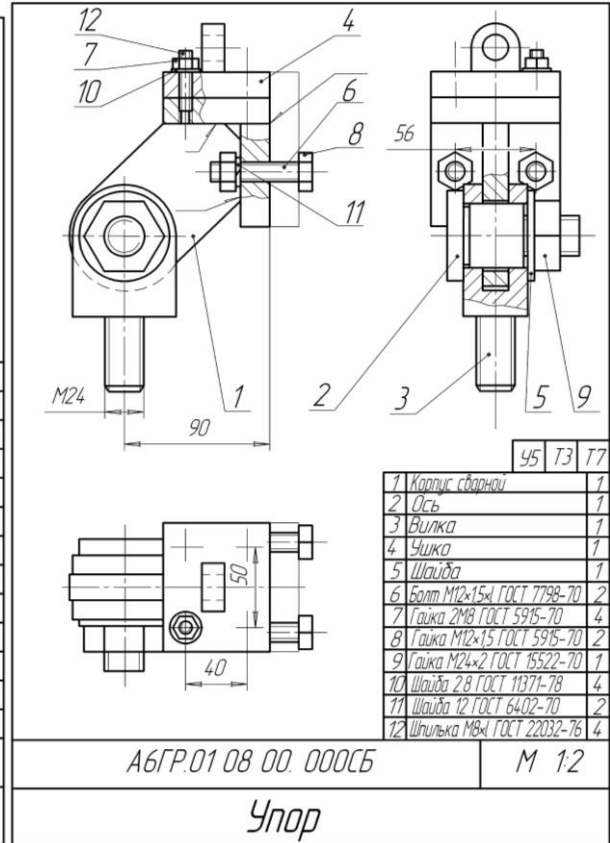
Вариант 3: Вариант 4:



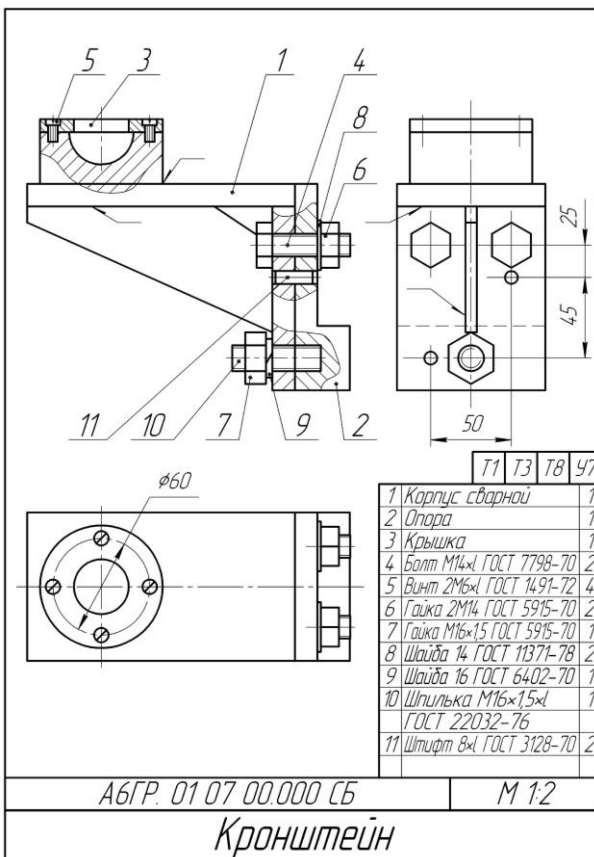
Вариант 5:



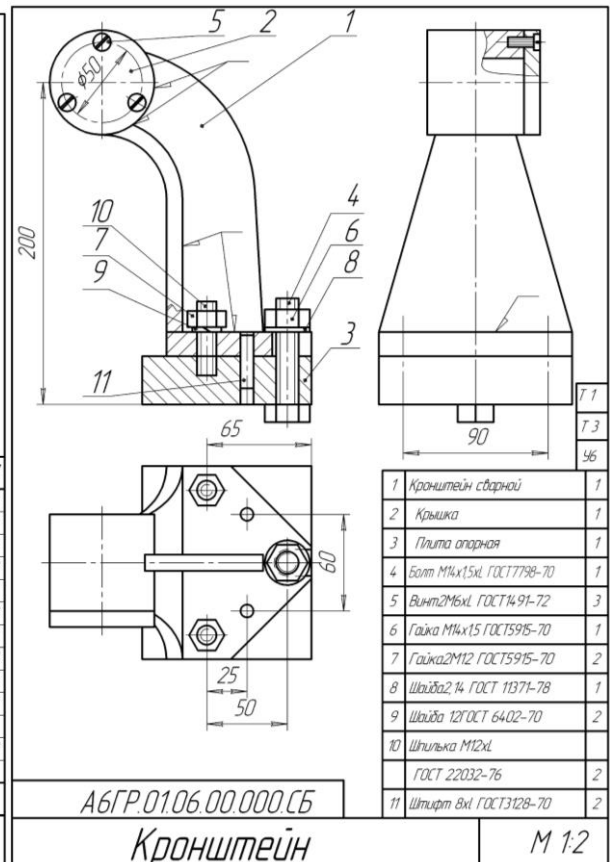
Вариант 6:



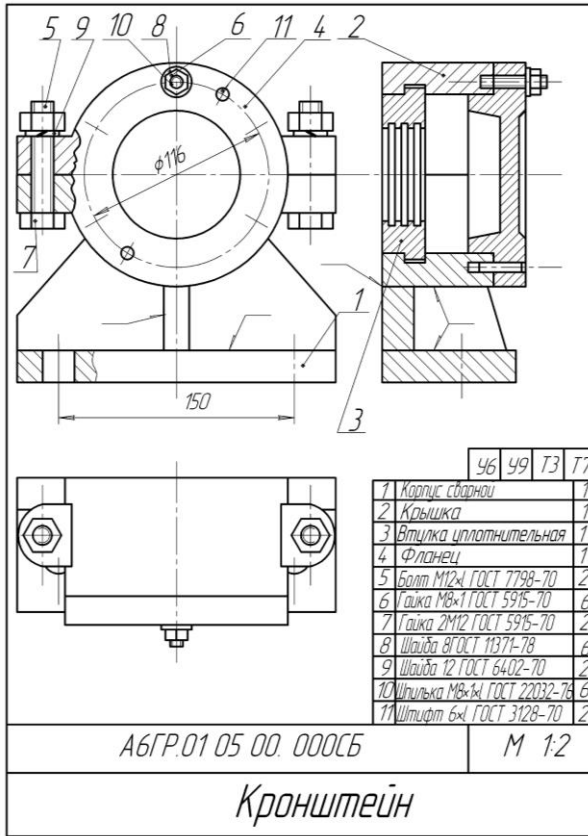
Вариант 7:



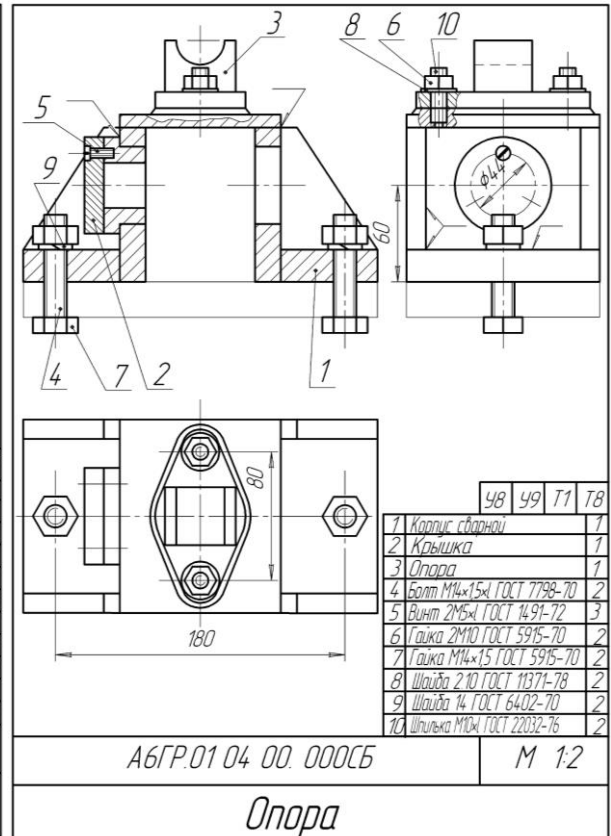
Вариант 8:



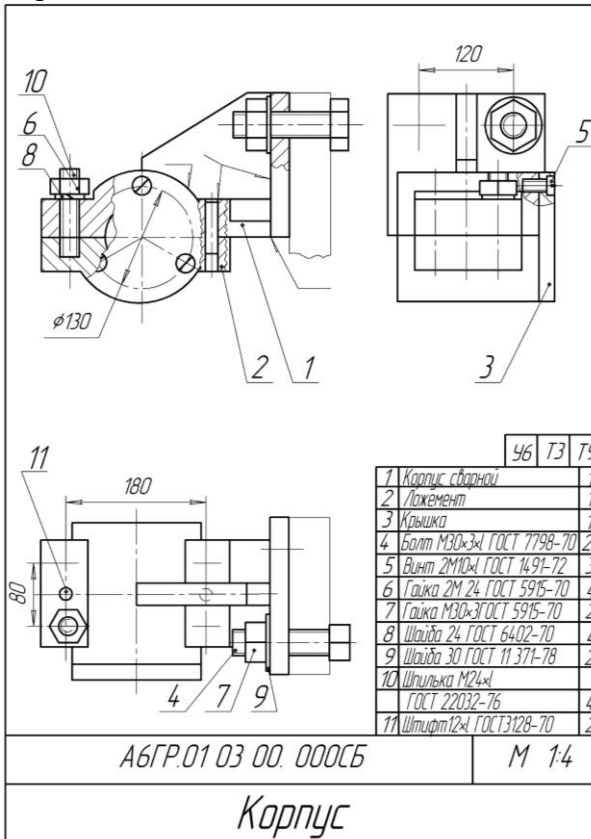
Вариант 9:



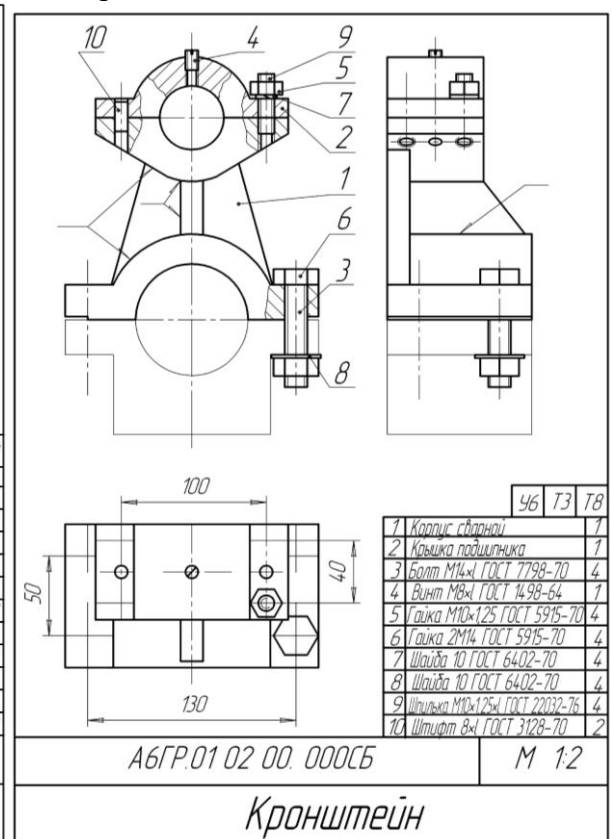
Вариант 10:



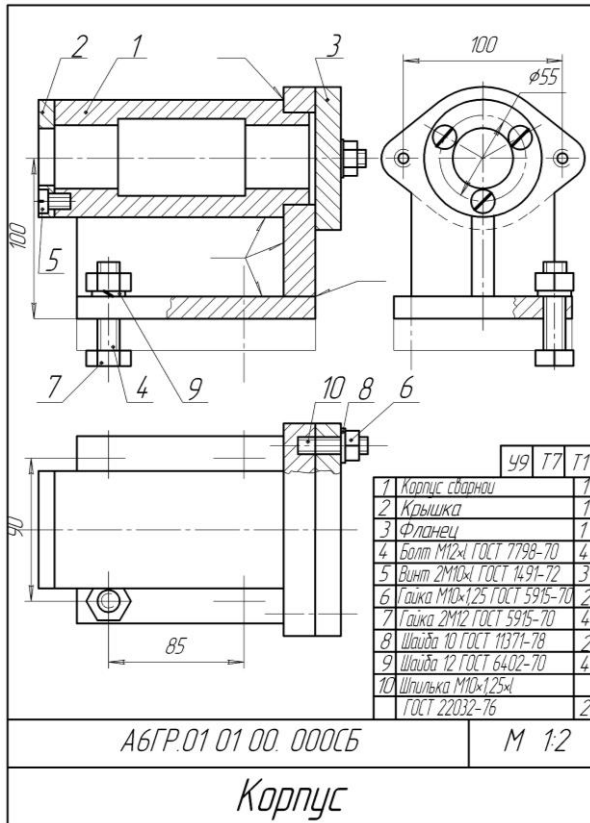
Вариант 11:



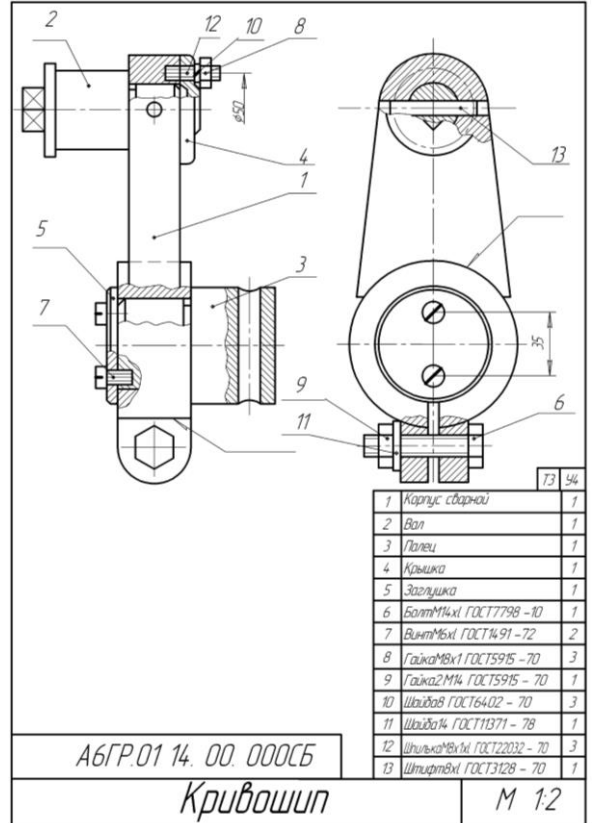
Вариант 12:



Вариант 13



Вариант 14:



Критерии оценки:
Приведены в разделе 2.

2 Критерии оценки:

Уровень освоения компетенции							
Компетенции	Дескрипторы	Вид, форма оценочного мероприятия	Компетенция освоена*				
			отлично	хорошо	удовлетворительно	неудовлетворительно	
<p>ОПК-3 Способность использовать современные информационные технологии, прикладные программные средства при решении задач профессиональной деятельности.</p> <p>ОПК-5 Способностью участвовать в разработке технической документации, связанной с профессиональной деятельностью.</p>	<p>31: Знает стандартные программные средства для решения задач в области конструкторско-технологического обеспечения машиностроительных производств.</p> <p>32: Знает методы и средства геометрического моделирования технических объектов.</p> <p>У1: Умеет проводить обоснованный выбор и комплексирование средств компьютерной графики.</p>	Контрольная работа	Правильно выполнены все задания. Продемонстрирован высокий уровень владения материалом. Проявлены превосходные способности применять знания и умения к выполнению конкретных заданий.	Правильно выполнена большая часть заданий. Присутствуют незначительные ошибки. Продемонстрирован хороший уровень владения материалом. Проявлены средние способности применять знания и умения к выполнению конкретных заданий	Задания выполнены более чем наполовину. Присутствуют серьезные ошибки. Продемонстрирован удовлетворительный уровень владения материалом. Проявлены низкие способности применять знания и умения к выполнению конкретных заданий.	Задания выполнены менее чем наполовину. Продемонстрирован неудовлетворительный уровень владения материалом. Проявлены недостаточные способности применять знания и умения к выполнению	
						выставляется обучающемуся, обнаружившему пробелы в знаниях основного учебного материала. Оценка ставится обучающимся, которые не могут продолжить обучение или приступить к профессиональной деятельности по окончании образовательного учреждения без дополнительных занятий по рассматриваемой дисциплине.	

	<p>У2: Умеет использовать для решения типовых задач методы и средства геометрического моделирования.</p> <p>Н1: Навыки применения стандартных программных средств в области конструкторско-технологического обеспечения машиностроительных производств.</p>	Защита лабораторных работ	<p>выставляется студенту, если задание выполнено в полном объёме с соблюдением необходимой последовательности. Студенты работают полностью самостоятельно: подбирают необходимые для выполнения предлагаемых работ в задании источники знаний, показывают необходимые для проведения практической работы теоретические знания, практические умения и навыки.</p>	<p>выставляется студенту, если задание выполнено в полном объёме и самостоятельно. Допускаются отклонения от необходимой последовательности выполнения, не влияющие на правильность конечного результата. Студенты используют указанные преподавателем источники знаний, включая страницы атласа, таблицы из приложения к учебнику, страницы из справочной литературы по предмету. Задание показывает знание учащегося основного теоретического материала и овладение умениями, необходимыми для самостоятельного выполнения работы. Могут быть неточности и небрежность в оформлении результатов работы.</p>	<p>выставляется студенту, если задание на работу выполняется и оформляется студентами при помощи преподавателя или хорошо подготовленных и уже выполненных на «отлично» данную работу студентов. На выполнение задания затрачивается много времени (можно дать возможность доделать работу дома). Студенты показывают знания теоретического материала, но испытывают затруднение при решении конкретной задачи.</p>	<p>выставляется, если студенты показывают плохое знание теоретического материала и отсутствие умения применить знания к решению практической задачи. Руководство и помощь со стороны преподавателя и хорошо подготовленных студентов неэффективны по причине плохой подготовки студента.</p>
	<p>В3: Знает методы и средства автоматизации выполнения и оформления проектно-конструкторской документации.</p> <p>В4: Знает тенденции развития компьютерной графики, ее роль и значение в инженерных системах и прикладных программах.</p>	Работа на лабораторных занятиях: текущий контроль выполнения заданий	<p>Правильно выполнены все задания. Продемонстрирован высокий уровень владения материалом. Проявлены превосходные способности применять знания и умения к выполнению конкретных заданий.</p>	<p>Правильно выполнена большая часть заданий. Присутствуют незначительные ошибки. Продемонстрирован хороший уровень владения материалом. Проявлены средние способности применять знания и умения к выполнению конкретных заданий</p>	<p>Задания выполнены более чем наполовину. Присутствуют серьёзные ошибки. Продемонстрирован удовлетворительный уровень владения материалом. Проявлены низкие способности применять знания и умения к выполнению конкретных заданий.</p>	<p>Задания выполнены менее чем наполовину. Продемонстрирован неудовлетворительный уровень владения материалом. Проявлены недостаточные способности применять знания и умения к выполнению</p>
	Дескрипторы	Вид, форма оценочного мероприятия	зачет			незачет

	<p>35: Знает методы проектно-конструкторской работы; подход к формированию множества решений проектной задачи на структурном и конструкторском уровнях; общие требования к автоматизированным системам проектирования.</p> <p>У3: Умеет пользоваться инструментальными и программными средствами интерактивных графических систем, актуальных для современного производства.</p> <p>Н2: Навыки работы на компьютерной технике с графическими пакетами для получения конструкторских, технологических и других документов.</p>	зачет	<p>Обучающийся обнаружил знание основного учебно-программного материала в объеме, необходимом для дальнейшей учебы и предстоящей работы по специальности, справился с выполнением заданий, предусмотренных программой дисциплины.</p>			<p>Обучающийся обнаружил значительные пробелы в знаниях основного учебно-программного материала, допустил принципиальные ошибки в выполнении предусмотренных программой заданий и не способен продолжить обучение или приступить по окончании университета к профессиональной деятельности без дополнительных занятий по соответствующей дисциплине</p>
--	-------------------------------------------------------------------------------------------------------------------------------------------------------------------------------------------------------------------------------------------------------------------------------------------------------------------------------------------------------------------------------------------------------------------------------------------------------------------------------------------------------------------------------	-------	---------------------------------------------------------------------------------------------------------------------------------------------------------------------------------------------------------------------------------------	--	--	---------------------------------------------------------------------------------------------------------------------------------------------------------------------------------------------------------------------------------------------------------------------------------------------------------------------------------------------------------