

# МИНОБРНАУКИ РОССИИ

Воткинский филиал  
 Федерального государственного бюджетного образовательного учреждения  
 высшего образования  
 «Ижевский государственный технический университет имени М.Т. Калашникова»  
 (ВФ ФГБОУ ВО «ИжГТУ имени М.Т. Калашникова»)



УТВЕРЖДАЮ

Директор

Давыдов И.А.

« 23 »

05

2019 г.

## РАБОЧАЯ ПРОГРАММА

По дисциплине: Начертательная геометрия

для направления: 15.03.05 – Конструкторско-технологическое обеспечение машиностроительных производств

по профилю: Технология машиностроения

форма обучения: очная

Общая трудоемкость дисциплины составляет: 5 зачетных единиц

Вид учебной работы	Всего часов	Семестры			
		1			
<b>Контактные занятия (всего)</b>	64	64			
В том числе:	-	-			
Лекции	32	32			
Практические занятия (ПЗ)	32	32			
Семинары (С)	-	-			
Лабораторные работы (ЛР)	-	-			
<b>Самостоятельная работа (всего)</b>	116	116			
В том числе:	-	-			
Курсовой проект (работа)	-	-			
Расчетно-графические работы	-	-			
Реферат	-	-			
<i>Другие виды самостоятельной работы</i>	-	-			
Вид промежуточной аттестации (зачет, экзамен)	-	экзамен			
Общая трудоемкость	час зач. ед.	180 5	180 5		

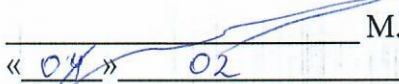
Кафедра – Техническая механика

Составители – Каракулов Максим Николаевич, д.т.н., профессор.

Рабочая программа составлена на основании ФГОС ВО по направлению подготовки 15.03.05 «Конструкторско-технологическое обеспечение машиностроительных производств» (уровень бакалавриата), № 1000 от 11.08.2016 и утверждена на заседании кафедры


Протокол от « 04 » 02.2019 № 1

Заведующий кафедрой «Техническая механика»

  
\_\_\_\_\_ М.Н. Каракулов  
« 04 » 02 2019 г.


### СОГЛАСОВАНО

Председатель учебно-методической комиссии  
по направлению подготовки 15.03.05 – Конструкторско-  
технологическое обеспечение машиностроительных  
производств, профиль – Технология машиностроения

  
\_\_\_\_\_ А.Н. Шельпяков  
« 04 » 02 2019 г.

Количество часов рабочей программы соответствует количеству часов рабочего учебного плана направления подготовки 15.03.05 – Конструкторско-технологическое обеспечение машиностроительных производств», профиль – Технология машиностроения

Ведущий специалист учебной части  
ВФ ФГБОУ ВО «ИжГТУ имени М.Т. Калашникова»

  
\_\_\_\_\_ Соловьева Л.Н.  
« 04 » 02 2019 г.

Аннотация к дисциплине

<b>Название дисциплины</b>		<b>Начертательная геометрия</b>					
<b>Номер</b>		94	<b>Академический год</b>		2018/2019	<b>семестр</b>	1
<b>Кафедра</b>		ТМ	<b>Программа</b>		15.03.05 - «Конструкторско-технологическое обеспечение машиностроительных производств» (уровень бакалавриата), профиль «Технология машиностроения»		
<b>Составитель</b>		Каракулов М.Н., д.т.н., доцент					
<b>Цели и задачи дисциплины, основные темы</b>		<p><b>Цели:</b> ознакомление с основными принципами технического черчения.</p> <p><b>Задачи:</b> получение знаний и навыков по методам построения чертежей основных геометрических объектов; получение знаний и умений по методам решения типовых метрических и позиционных задач; получение навыков оформления проектной и конструкторской документации в соответствии с требованиями ЕСКД.</p> <p><b>Знания:</b> методы построения обратимых чертежей пространственных объектов; методы изображения на чертежах линий и поверхностей; способы преобразования чертежа; способы решения на чертежах основных метрических и позиционных задач; методы построения разверток с нанесением элементов конструкции на развертке и свертке.</p> <p><b>Умения:</b> использовать для решения типовых задач методы и средства геометрического моделирования; выполнять и читать чертежи и другую конструкторскую документацию.</p> <p><b>Навыки:</b> оформление проектной и конструкторской деформации в соответствии с требованиями ЕСКД.</p> <p><b>Лекции</b> (основные темы): Изображение простейших геометрических объектов: точка, прямая, плоскость. Способы преобразования чертежа, решение позиционных и метрических задач. Построение чертежей пространственных объектов. Методы построения разверток.</p> <p><b>Практические занятия:</b> Точка, прямая, плоскость. Способы преобразования чертежа. Пирамида и конус. Пересечение тел вращения. Построение разверток.</p>					
<b>Основная литература</b>		<p>Соломонов, К. Н. Начертательная геометрия [Электронный ресурс] : учебник для вузов / К. Н. Соломонов, Е. Б. Бусыгина, О. Н. Чиченева. — Электрон. текстовые данные. — М. : Издательский Дом МИСиС, 2003. — 155 с. — 5-87623-121-5. — Режим доступа: <a href="http://www.iprbookshop.ru/57085">http://www.iprbookshop.ru/57085</a></p> <p>Козлова И.С. Начертательная геометрия [Электронный ресурс]: учебное пособие/ Козлова И.С., Щербакова Ю.В.— Электрон. текстовые данные.— Саратов: Научная книга, 2012.— 126 с.— Режим доступа: <a href="http://www.iprbookshop.ru/6307">http://www.iprbookshop.ru/6307</a></p>					
<b>Технические средства</b>		Учебные аудитории для проведения занятий лекционного и семинарского типа, групповых и индивидуальных консультаций, текущего контроля успеваемости и промежуточной аттестации обучающихся, для самостоятельной работы студентов.					
<b>Компетенции</b>		<b>Приобретаются студентами при освоении дисциплины</b>					
<b>Общепрофессиональные</b>		<b>ОПК – 5</b> способностью участвовать в разработке технической документации, связанной с профессиональной деятельностью					
<b>Зачетных единиц</b>	5	<b>Форма проведения занятий</b>	<b>Лекции</b>	<b>Практические занятия</b>	<b>Лабораторные работы</b>	<b>Самостоятельная работа</b>	
		Всего часов -180	32	32	-	116	
<b>Виды контроля</b>	<b>Диф.зач /зач/ экз</b>	<b>КП/КР</b>	<b>Условие зачета дисциплины</b>	Получение оценки – «удовлетворительно», «хорошо», «отлично»	<b>Форма проведения самостоятельной работы</b>	Подготовка к практическим занятиям, экзамену; выполнение заданий СР	
<b>формы</b>	Экзамен	нет					
<b>Перечень дисциплин, знание которых необходимо для изучения дисциплины</b>			Черчение (среднее (полное) общее образование)				

## 1. Цели и задачи дисциплины:

**Целью** преподавания дисциплины является:

- ознакомление с основными принципами технического черчения

**Задачи** дисциплины:

- получение знаний и навыков по методам построения чертежей основных геометрических объектов;
- получение знаний и умений по методам решения типовых метрических и позиционных задач;
- получение навыков оформления проектной и конструкторской документации в соответствии с требованиями ЕСКД.

В результате изучения дисциплины студент должен:

**знать:**

- методы построения обратимых чертежей пространственных объектов;
- методы изображения на чертежах линий и поверхностей;
- способы преобразования чертежа;
- способы решения на чертежах основных метрических и позиционных задач;
- методы построения разверток с нанесением элементов конструкции на развертке и свертке;

**уметь:**

- использовать для решения типовых задач методы и средства геометрического моделирования;
- выполнять и читать чертежи и другую конструкторскую документацию.

**владеть:**

- навыками оформления проектной и конструкторской документации в соответствии с требованиями ЕСКД.

## 2. Место дисциплины в структуре ООП:

Дисциплина относится к базовой части Блок 1. Дисциплины (модули).

Для изучения дисциплины обучающийся должен:

**знать:**

- основные законы геометрии

**уметь:**

- выполнять изображения типовых геометрических объектов

**владеть:**

- навыками построения изображений пространственных фигур.

Изучение дисциплины базируется на знаниях, полученных при изучении дисциплины Черчение (среднее (полное) общее образование).

## 3. Требования к результатам освоения дисциплины:

### 3.1. Знания, приобретаемые в ходе изучения дисциплины

№ п/п	Знания
1.	методы построения обратимых чертежей пространственных объектов
2.	методы изображения на чертежах линий и поверхностей
3.	способы преобразования чертежа
4.	способы решения на чертежах основных метрических и позиционных задач
5.	методы построения разверток с нанесением элементов конструкции на развертке и свертке

### 3.2. Умения, приобретаемые в ходе изучения дисциплины

№ п/п	Умения
1.	использовать для решения типовых задач методы и средства геометрического моделирования
2.	выполнять и читать чертежи и другую конструкторскую документацию

### 3.3. Навыки, приобретаемые в ходе изучения дисциплины

№ п/п	Навыки
1.	оформления проектной и конструкторской деформации в соответствии с требованиями ЕСКД

### 3.4. Компетенции, приобретаемые в ходе изучения дисциплины

Компетенции	Знания (№№ из 3.1)	Умения (№№ из 3.2)	Навыки (№№ из 3.3)
ОПК–5 Способностью участвовать в разработке технической документации, связанной с профессиональной деятельностью	1,2,3,4,5	1,2	1

## 4. Структура и содержание дисциплины (модуля)

### 4.1. Разделы дисциплин и виды занятий

№ п/п	Раздел дисциплины	Семестр	Неделя семестра	Виды учебной работы, включая самостоятельную работу студентов и трудоемкость (в часах)				Формы текущего контроля успеваемости (по неделям семестра) Форма промежуточной аттестации (по семестрам)
				лек	прак	лаб	СРС*	
1	Изображение простейших геометрических объектов: точка, прямая, плоскость.	1	1 2 3	6	4	-	18	Ответы на вопросы. Тестирование. Выполнение практической работы.
2	Способы преобразования чертежа, решение позиционных и метрических задач.	1	4 5 6 7	8	8	-	20	Ответы на вопросы. 1 аттестация. Контрольная работа 1
3	Построение чертежей пространственных объектов	1	8 9 10 11 12 13 14 15	14	16	-	30	Ответы на вопросы. Контрольная работа 2, проверка чертежей, тестирование
4	Методы построения разверток	1	16 17	4	4	-	12	Ответы на вопросы. 2 аттестация. Контрольная работа 3
	Экзамен	1					36	Вопросы на экзамен
	Всего за семестр, в том числе контроль самостоятельной работы			32	32	-	116	

\* включая курсовое проектирование

### 4.2. Содержание разделов курса

№ п/п	Раздел дисциплины	Знания (номер из 3.1)	Умения (номер из 3.2)	Навыки (номер из 3.3)
1	Изображение простейших геометрических объектов: точка, прямая, плоскость: - Методы проецирования. Квадранты и октанты.	1, 2	1, 2	1

	- Задание точки на комплексном чертеже. - Проекции прямой. Положение прямых в пространстве. - Проекции и способы задания плоскости. - Главные линии плоскости. - Точки, прямые и плоскости общего и частного положения.			
2	Способы преобразования чертежа, решение позиционных и метрических задач: - Построение точки пересечения прямой и плоскости - Построение линии пересечения плоскостей. - Параллельность и перпендикулярность прямой и плоскости. - Основные задачи на преобразование чертежа. - Метод замены плоскостей проекции. - Метод плоскопараллельного перемещения. - Метод вращения вокруг линии уровня.	2, 3, 4	1, 2	1
3	Построение чертежей пространственных объектов: - Построение чертежей многогранников: призмы и пирамиды. Построение чертежей тел вращения: цилиндра, конуса, сферы. - Пересечение кривой поверхности плоскостью. - Пересечение тел вращения: метод секущих плоскостей и метод секущих сфер.	1	1, 2	1
4	Методы построения разверток: - Методы построения разверток многогранных поверхностей. - Методы построения разверток тел вращения.	2, 3, 5	1, 2	1

#### 4.3. Наименование тем практических занятий, их содержание и объем в часах

№ п/п	№ раздела дисциплины	Наименование практических занятий	Трудоемкость (час)
1.	1	Точка, прямая, плоскость.	4
2.	2	Способы преобразования чертежа	8
3.	3	Пирамида и конус	8
4.	3	Пересечение тел вращения	8
5.	4	Построение разверток	4
<b>Всего</b>			<b>32</b>

#### 4.4. Рекомендуемые образовательные технологии

Для проработки и закрепления учебного материала применяются традиционная, интерактивная и инновационная технологии обучения:

- Комплект типовых и индивидуальных заданий по каждой теме курса.
- Презентации конспектов лекций по разделам курса.
- Видео-уроки по отдельным темам.

#### 5. Содержание самостоятельной работы студентов. Оценочные средства для текущего контроля успеваемости, промежуточной аттестации по итогам освоения дисциплины

##### 5.1. Содержание самостоятельной работы

№ п/п	№ раздела дисциплины	Наименование тем	Трудоемкость (час)
1.	1	Изображение простейших геометрических объектов: точка, прямая, плоскость.	18
2.	2	Способы преобразования чертежа, решение позиционных и метрических задач.	20

3.	3	Построение чертежей пространственных объектов	30
4.	4	Методы построения разверток	12
	Экзамен	Подготовка к экзамену	36
<b>Всего</b>			<b>116</b>

**5.2. Оценочные средства**, используемые для текущего контроля успеваемости и промежуточной аттестации обучающихся по итогам освоения дисциплины, их виды и формы, требования к ним и шкалы оценивания приведены в приложении к рабочей программе дисциплины «Фонд оценочных средств» по дисциплине «Начертательная геометрия», которое оформляется в виде отдельного документа.

## **6. Учебно-методическое и информационное обеспечение дисциплины**

### **а) Основная литература**

№ п/п	Наименование книги	Год издания
1	Соломонов, К. Н. Начертательная геометрия [Электронный ресурс] : учебник для вузов / К. Н. Соломонов, Е. Б. Бусыгина, О. Н. Чиченева. — Электрон. текстовые данные. — М. : Издательский Дом МИСиС, 2003. — 155 с. — 5-87623-121-5. — Режим доступа: <a href="http://www.iprbookshop.ru/57085">http://www.iprbookshop.ru/57085</a>	2003
2	Козлова И.С. Начертательная геометрия [Электронный ресурс]: учебное пособие/ Козлова И.С., Щербакова Ю.В.— Электрон. текстовые данные.— Саратов: Научная книга, 2012.— 126 с.— Режим доступа: <a href="http://www.iprbookshop.ru/6307">http://www.iprbookshop.ru/6307</a> .— ЭБС «IPRbooks», по паролю	2012

### **б) Дополнительная литература**

№ п/п	Наименование книги	Год издания
1	Кострюков, А. В. Начертательная геометрия [Электронный ресурс] : практикум (сборник заданий). Учебное пособие по курсу «Начертательная геометрия» / А. В. Кострюков, Ю. В. Семагина. — Электрон. текстовые данные. — Оренбург : Оренбургский государственный университет, ЭБС АСВ, 2010. — 107 с. — 2227-8397. — Режим доступа: <a href="http://www.iprbookshop.ru/21615">http://www.iprbookshop.ru/21615</a>	2010

### **в) Перечень ресурсов информационно-коммуникационной сети Интернет:**

1. Электронная библиотечная система «IPRbooks» <http://www.iprbookshop.ru>
2. База данных Научной электронной библиотеки eLIBRARY.RU <https://elibrary.ru/>
3. Баз данных Web of Science <https://apps.webofknowledge.com/>
4. База данных Scopus <https://www.scopus.com> Информационная система «Единое окно доступа к образовательным ресурсам» <http://window.edu.ru>
5. Справочно-правовая система «Гарант» <http://www.garant.ru>
6. Бесплатная электронная Интернет библиотека нормативно-технической литературы ТехЛит <http://www.tehlit.ru/>
7. База данных профессиональных стандартов Министерства труда и социальной защиты РФ <http://profstandart.rosmintrud.ru/obshchiy-informatsionnyy-blok/natsionalnyyreestr-professionalnykh-standartov/>
8. Федеральная государственная информационная система «Национальная электронная библиотека» <https://нэб.рф>
9. Национальный портал онлайн обучения «Открытое образование» <https://openedu.ru>
10. Базы данных Министерства экономического развития РФ <http://www.economy.gov.ru>
11. Официальный сайт Федерального агентства по техническому регулированию и метрологии <http://protect.gost.ru/>
12. Мировая цифровая библиотека <https://www.wdl.org/ru/> Электронная библиотека Programmer'sKlondike <https://proklondike.net/>

#### **г) Учебно-методическое обеспечение дисциплины**

1. Начертательная геометрия. Инженерная графика. Часть 1 : практикум / Л. В. Белозерцева, Л. В. Громова, А. Г. Золин [и др.]. — Кемерово : Кемеровский технологический институт пищевой промышленности, 2010. — 136 с. — ISBN 978-5-89289-601-6. — Текст : электронный // Электронно-библиотечная система IPR BOOKS : [сайт]. — URL: <http://www.iprbookshop.ru/14376.html>

2. Начертательная геометрия. Инженерная графика. Часть 2 : практикум / Л. В. Белозерцева, Л. В. Громова, А. Г. Золин [и др.]. — Кемерово : Кемеровский технологический институт пищевой промышленности, 2010. — 133 с. — ISBN 978-5-89289-601-6. — Текст : электронный // Электронно-библиотечная система IPR BOOKS : [сайт]. — URL: [HTTP://WWW.IPRBOOKSHOP.RU/14377.HTML](http://www.iprbookshop.ru/14377.html)

3. Учебно-методическое пособие по организации самостоятельной работы обучающихся: для обучающихся по направлению подготовки 15.03.05 - Конструкторско-технологическое обеспечение машиностроительных производств/ сост. Р.М. Бакиров, Е.В. Чумакова. – Воткинск: Изд. ВФ ИжГТУ имени М.Т. Калашникова, 2019. – 15 с. – Режим доступа свободный: [http://vfistu.ru/images/files/Docs/metorg\\_po\\_sam\\_rabote.pdf](http://vfistu.ru/images/files/Docs/metorg_po_sam_rabote.pdf)

4. Оформление контрольных работ, рефератов, курсовых работ и проектов, отчетов по практике, выпускных квалификационных работ: методические указания/ сост.: А.Ю. Уразбахтина, Р.М. Бакиров, В.А. Смирнов – Воткинск: Изд. ВФ ИжГТУ имени М.Т. Калашникова, 2018. – 25 с. Режим доступа свободный: [http://vfistu.ru/images/files/Docs/metodichka\\_po\\_oformleniu\\_v3.pdf](http://vfistu.ru/images/files/Docs/metodichka_po_oformleniu_v3.pdf)

#### **д) программное обеспечение:**

- OpenOffice или MS Office
- Компас 3D - 17
- Браузер для Интернет

#### **7. Материально-техническое обеспечение дисциплины:**

1. Специальные помещения - учебные аудитории для проведения: занятий лекционного типа, групповых и индивидуальных консультаций, оборудованные доской, столами, стульями.

2. Специальные помещения - учебные аудитории для проведения: занятий семинарского типа, групповых и индивидуальных консультаций, оборудованные доской, столами, стульями.

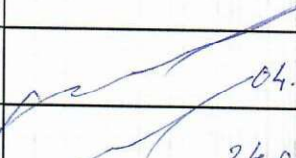
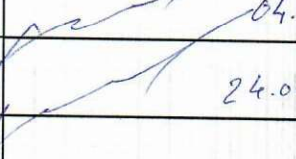
3. Специальные помещения - учебные аудитории для проведения текущего контроля успеваемости и промежуточной аттестации обучающихся, оборудованные доской, столами, стульями.

4. Специальные помещения - учебные аудитории для организации и проведения самостоятельной работы студентов, оборудованные компьютерами с возможностью подключения к сети «Интернет», столами, стульями.



## Лист утверждения рабочей программы дисциплины на учебный год

Рабочая программа дисциплины утверждена на ведение учебного процесса в учебном году:

Учебный год	«Согласовано»: заведующий кафедрой, ответственной за РПД (подпись и дата)
2020 - 2021	 04.02.2019
2021 - 2022	 24.04.2020
2022 - 2023	
2023 - 2024	
2024 - 2025	

МИНОБРНАУКИ РОССИИ  
Воткинский филиал  
Федерального государственного бюджетного образовательного учреждения  
высшего образования  
«Ижевский государственный технический университет  
имени М.Т. Калашникова»  
(ВФ ФГБОУ ВО «ИжГТУ имени М.Т. Калашникова»

Кафедра «Техническая механика»

# ФОНД ОЦЕНОЧНЫХ СРЕДСТВ

ПО ДИСЦИПЛИНЕ

Начертательная геометрия

(наименование дисциплины)

15.03.05 «Конструкторско-технологическое обеспечение машиностроительных  
производств»

(шифр и наименование направления/специальности)

Технология машиностроения

(наименование профиля/специальности/магистерской программы)

бакалавр

квалификация (степень) выпускника

**Паспорт  
фонда оценочных средств  
по дисциплине**

**Начертательная геометрия**

(наименование дисциплины)

№ п/п	Контролируемые разделы (темы) дисциплины*	Код контролируемой компетенции (или ее части)	Наименование оценочного средства
1	<p>Изображение простейших геометрических объектов: точка, прямая, плоскость</p> <ul style="list-style-type: none"> <li>- Методы проецирования. Квадранты и октанты.</li> <li>- Задание точки на комплексном чертеже.</li> <li>- Проекция прямой. Положение прямых в пространстве.</li> <li>- Проекция и способы задания плоскости.</li> <li>- Главные линии плоскости.</li> <li>- Точки, прямые и плоскости общего и частного положения.</li> </ul>	ОПК-5	<p>Ответы на вопросы. Тестирование. Выполнение практической работы. Экзамен.</p>
2	<p>Способы преобразования чертежа, решение позиционных и метрических задач:</p> <ul style="list-style-type: none"> <li>- Построение точки пересечения прямой и плоскости</li> <li>- Построение линии пересечения плоскостей.</li> <li>- Параллельность и перпендикулярность прямой и плоскости.</li> <li>- Основные задачи на преобразование чертежа.</li> <li>- Метод замены плоскостей проекции.</li> <li>- Метод плоскопараллельного перемещения.</li> <li>- Метод вращения вокруг линии уровня.</li> </ul>	ОПК-5	<p>Ответы на вопросы. 1 аттестация. Контрольная работа 1. Экзамен.</p>
3	<p>Построение чертежей пространственных объектов.</p> <ul style="list-style-type: none"> <li>- Построение чертежей многогранников: призмы и пирамиды. Построение чертежей тел вращения: цилиндра, конуса, сферы.</li> <li>- Пересечение кривой поверхности плоскостью.</li> <li>- Пересечение тел вращения: метод секущих плоскостей и метод секущих сфер.</li> </ul>	ОПК-5	<p>Ответы на вопросы. Контрольная работа 2, проверка чертежей, тестирование. Экзамен.</p>

4	Методы построения разверток - Методы построения разверток многогранных поверхностей. - Методы построения разверток тел вращения.	ОПК-5	Ответы на вопросы. Контрольная работа 3. Экзамен.
---	--	-------	---

- Наименование темы (раздела) или тем (разделов) взяты из рабочей программы дисциплины.

**Наименование:** экзамен

**Представление в ФОС:** перечень вопросов

**Перечень вопросов для проведения экзамена:**

1. Методы проецирования. Квадранты и октанты.
2. Задание точки на комплексном чертеже.
3. Проекция прямой. Положение прямых в пространстве.
4. Проекция и способы задания плоскости.
5. Главные линии плоскости.
6. Точки, прямые и плоскости общего и частного положения.
7. Построение точки пересечения прямой и плоскости
8. Построение линии пересечения плоскостей.
9. Параллельность и перпендикулярность прямой и плоскости.
10. Основные задачи на преобразование чертежа.
11. Метод замены плоскостей проекции.
12. Метод плоскопараллельного перемещения.
13. Метод вращения вокруг линии уровня.
14. Построение чертежей многогранников: призмы и пирамиды.
15. Построение чертежей тел вращения: цилиндра, конуса, сферы.
16. Пересечение кривой поверхности плоскостью.
17. Пересечение тел вращения: метод секущих плоскостей и метод секущих сфер.
18. Методы построения разверток многогранных поверхностей.
19. Методы построения разверток тел вращения.

**Критерии оценки:**

Приведены в разделе 2

**Наименование:** работа на практических занятиях: текущий контроль выполнения заданий.

**Представление в ФОС:** перечень заданий

**Варианты заданий:**

Задание 1. Способы преобразования чертежа

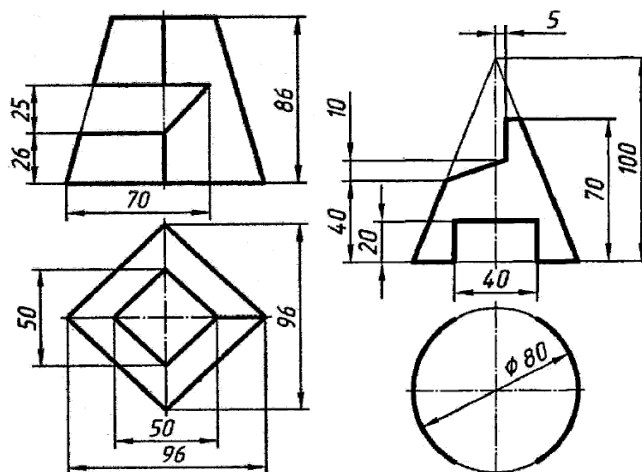
1. Постройте проекции пирамиды по координатам вершин. Пусть ABC - основание пирамиды, S - вершина.
2. Определите натуральную величину основания пирамиды ABC.
3. Определите натуральную величину высоты пирамиды.
4. Определите величину двугранного угла при ребре AB.
5. Определите расстояние между ребрами AB и SC.

A	B	C	S
---	---	---	---

X	Y	Z	X	Y	Z	X	Y	Z	X	Y	Z
41	30	0	0	45	28	15	75	8	62	59	25

Задание 2. Построение чертежей пространственных объектов

Выполнить комплексный чертеж пирамиды и конуса.



Задание 3.

Построить развертку пирамиды следующими методами:

- методом нормального сечения
- методом раскатки

A			B			C			S		
X	Y	Z	X	Y	Z	X	Y	Z	X	Y	Z
41	30	0	0	45	28	15	75	8	62	59	25

**Критерии оценки:**

Приведены в разделе 2

**Наименование:** контрольная работа.

**Представление в ФОС:** перечень заданий

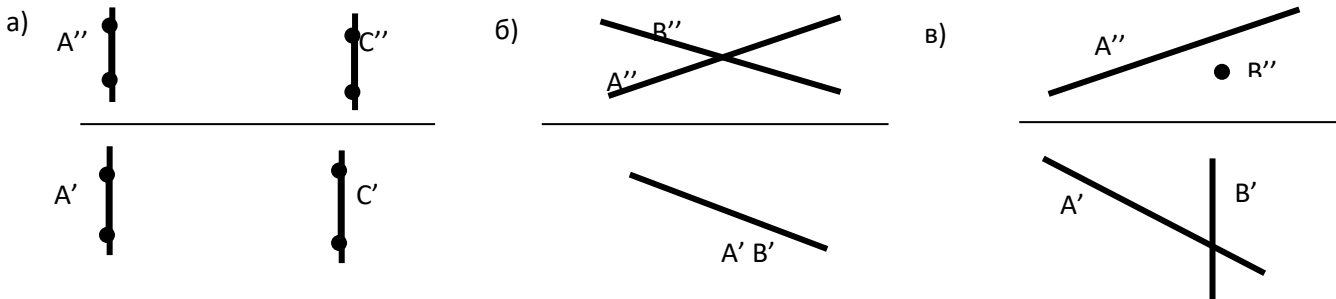
**Варианты заданий:**

1. Построить проекции точек по координатам и указать октант, в котором находится каждая из них.

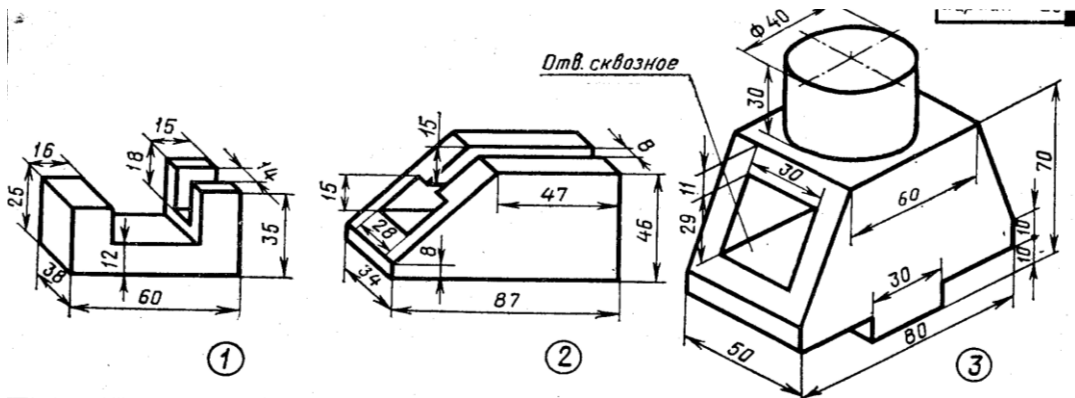
№	A			B			C			D			E		
	X	Y	Z	X	Y	Z	X	Y	Z	X	Y	Z	X	Y	Z
0	-50	-45	20	20	-10	10	-45	0	55	0	60	-20	70	-20	-60

1	55	-65	10	90	5	-45	-30	-45	35	0	20	10	70	-10	-70
2	10	40	20	60	20	-45	80	-10	-5	-70	-40	60	20	0	10
3	100	-60	-35	55	20	5	-90	-10	20	0	-20	-35	30	50	45
4	0	-25	70	55	5	40	40	50	-15	-20	-25	65	-5	-30	-10
5	20	-15	-65	60	25	40	5	-5	0	-80	-15	-50	-50	50	-5
6	20	50	-20	100	-20	-60	0	50	65	60	0	-20	-90	30	-50
7	100	-40	60	10	-20	-10	90	0	20	30	40	0	50	60	-70
8	90	-20	10	40	60	-40	20	0	0	-50	10	-10	0	-45	-70
9	90	-20	-35	10	20	-10	60	50	70	40	-20	30	110	10	0

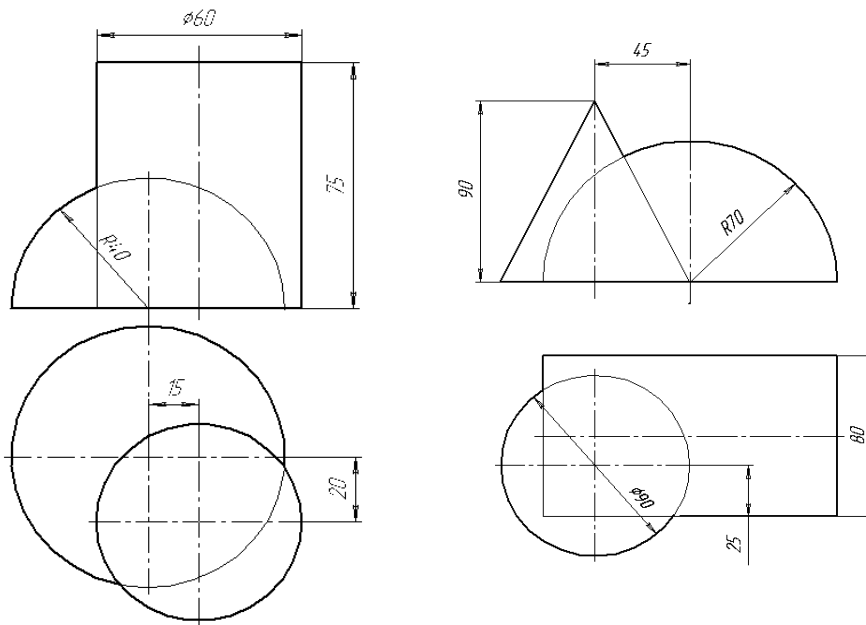
2. Определить взаимное расположение прямых (параллельны, пересекающиеся, перекрещивающиеся) с объяснением.



3. Преобразовать аксонометрическую проекцию предмета в его ортогональные проекции.



4. Построить линию пересечения поверхностей.



**Критерии оценки:**

Приведены в разделе 2

**Наименование:** тест

**Представление в ФОС:** набор тестов

**Варианты тестов:**

№1

Ортогональной проекцией окружности в общем случае является ...

- 1) – эллипс
- 2) – гипербола
- 3) – окружность
- 4) – парабола

№2

При параллельном проецировании простое отношение точек, лежащих на одной прямой ...

- 1) - сохраняется
- 2) - сохраняется лишь при условии, если он параллелен плоскости проекций
- 3) - сохраняется лишь при условии, если проецирование прямоугольное
- 4) - не сохраняется

№3

Плоскость, на которой строят чертеж, называется ...

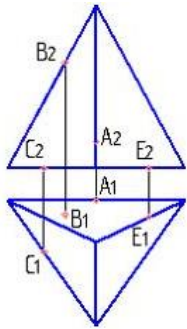
- 1) - касательной плоскостью
- 2) - плоскостью проекций
- 3) - плоскостью уровня
- 4) - проецирующей плоскостью

№4

Плоскость на чертеже можно задать с помощью...

- 1) -скрещивающихся прямых
- 2) - двух точек
- 3) - пересекающихся прямых
- 4) - одной прямой

№5 Поверхности пирамиды принадлежит точка...



- 1) A
- 2) B
- 3) C
- 4) E

**Критерии оценки:**

Приведены в разделе 2



## 2. Критерии оценки

Уровень освоения компетенции							
№	Компетенции	Дескрипторы	Вид, форма оценочного мероприятия	Компетенция освоена*			
				отлично	хорошо	удовлетворительно	неудовлетворительно
1		<p>31. Методы построения обратимых чертежей пространственных объектов</p> <p>32. Методы изображения на чертежах линий и поверхностей</p> <p>33. Способы преобразования чертежа</p> <p>34. Способы решения на чертежах основных метрических и позиционных задач</p> <p>35. Методы построения разверток с нанесением элементов конструкции на развертке и свертке</p> <p>У1. Использовать для решения типовых задач методы и средства геометрического моделирования</p> <p>У2. Выполнять и читать чертежи и другую конструкторскую документацию</p>	<p>Контрольная работа</p> <p>Тест</p>	<p>Правильно выполнены все задания.</p> <p>Продемонстрирован высокий уровень владения материалом.</p> <p>Проявлены превосходные способности применять знания и умения к выполнению конкретных заданий.</p>	<p>Правильно выполнена большая часть заданий.</p> <p>Присутствуют незначительные ошибки.</p> <p>Продемонстрирован хороший уровень владения материалом.</p> <p>Проявлены средние способности применять знания и умения к выполнению конкретных заданий</p>	<p>Задания выполнены более чем наполовину.</p> <p>Присутствуют серьезные ошибки. Продемонстрирован удовлетворительный уровень владения материалом.</p> <p>Проявлены низкие способности применять знания и умения к выполнению конкретных заданий</p>	<p>Задания выполнены менее чем наполовину.</p> <p>Продемонстрирован неудовлетворительный уровень владения материалом.</p> <p>Проявлены недостаточные способности применять знания и умения к выполнению</p>
2	ОПК-5 Способностью участвовать в разработке технической документации, связанной с профессиональной деятельностью	<p>31. Методы построения обратимых чертежей пространственных объектов</p> <p>32. Методы изображения на чертежах линий и поверхностей</p> <p>33. Способы преобразования чертежа</p> <p>34. Способы решения на чертежах основных метрических и позиционных задач</p> <p>35. Методы построения разверток с нанесением элементов конструкции на развертке и свертке</p> <p>У1. Использовать для решения типовых задач методы и средства геометрического моделирования</p> <p>У2. Выполнять и читать чертежи и другую конструкторскую документацию</p> <p>Н1. оформления проектной и конструкторской деформации в соответствии с требованиями ЕСКД</p>	Экзамен	<p>Заслуживает обучающийся, обнаруживший всестороннее, систематическое и глубокое знание учебного материала, предусмотренного программой, усвоивший основную литературу и знакомый с дополнительной литературой, рекомендованной программой.</p>	<p>Заслуживает обучающийся, обнаруживший полное знание учебного материала, усвоивший основную литературу, рекомендованную в программе. Оценка "хорошо" выставляется обучающимся, показавшим систематический характер знаний по дисциплине и способным к их самостоятельному пополнению и обновлению в ходе дальнейшей учебной работы и профессиональной деятельности.</p>	<p>Заслуживает обучающийся, обнаруживший знания основного учебного материала в объеме, необходимом для дальнейшей учебы и предстоящей работы по профессии, знакомых с основной литературой, рекомендованной программой. Оценка выставляется обучающимся, допустившим погрешности в ответе на экзамене и при выполнении экзаменационных заданий, но обладающим необходимыми знаниями для их устранения под руководством преподавателя.</p>	<p>Выставляется обучающемуся, обнаружившему пробелы в знаниях основного учебного материала. Оценка ставится обучающимся, которые не могут продолжить обучение или приступить к профессиональной деятельности по окончании образовательного учреждения без дополнительных занятий по рассматриваемой дисциплине.</p>
3		<p>У1. Использовать для решения типовых задач методы и средства геометрического моделирования</p> <p>У2. Выполнять и читать чертежи и другую конструкторскую документацию</p> <p>Н1. оформления проектной и</p>	<p>Работа на практических занятиях: текущий контроль выполнения заданий</p>	<p>Правильно выполнены все задания.</p> <p>Продемонстрирован высокий уровень владения материалом.</p> <p>Проявлены превосходные</p>	<p>Правильно выполнена большая часть заданий.</p> <p>Присутствуют незначительные ошибки.</p> <p>Продемонстрирован хороший уровень владения материалом.</p>	<p>Задания выполнены более чем наполовину.</p> <p>Присутствуют серьезные ошибки. Продемонстрирован удовлетворительный уровень владения материалом.</p> <p>Проявлены низкие</p>	<p>Задания выполнены менее чем наполовину.</p> <p>Продемонстрирован неудовлетворительный уровень владения материалом.</p> <p>Проявлены</p>

		конструкторской деформации в соответствии с требованиями ЕСКД		способности применять знания и умения к выполнению конкретных заданий.	Проявлены средние способности применять знания и умения к выполнению конкретных заданий	Способности применять знания и умения к выполнению конкретных заданий.	недостаточные способности применять знания и умения к выполнению
--	--	---	--	--	---	--	--