

# МИНОБРНАУКИ РОССИИ

**Воткинский филиал  
Федерального государственного бюджетного образовательного учреждения  
высшего образования  
«Ижевский государственный технический университет имени М.Т. Калашникова»  
(ВФ ФГБОУ ВО «ИжГТУ имени М.Т. Калашникова»)**



УТВЕРЖДАЮ

Директор

Давыдов И.А.

05

2019 г.

## РАБОЧАЯ ПРОГРАММА

По дисциплине: Детали машин

для направления: 15.03.05 – Конструкторско-технологическое обеспечение машиностроительных производств

по профилю: Технология машиностроения

форма обучения: очная

Общая трудоемкость дисциплины составляет: 7 зачетных единиц

Вид учебной работы	Всего часов	Семестры			
		4	5		
<b>Контактные занятия (всего)</b>	104	48	56		
В том числе:	-	-	-		
Лекции	48	32	16		
Практические занятия (ПЗ)	24	-	24		
Семинары (С)	-	-	-		
Лабораторные работы (ЛР)	32	16	16		
<b>Самостоятельная работа (всего)</b>	148	60	88		
В том числе:	-	-	-		
Курсовой проект (работа)	КП	-	КП		
Расчетно-графические работы	-	-	-		
Реферат	-	-	-		
<i>Другие виды самостоятельной работы</i>	-	-	-		
Вид промежуточной аттестации (зачет, экзамен)	-	зачет	экзамен		
Общая трудоемкость	час зач. ед.	252 7	108 3	144 4	


Кафедра – Техническая механика

Составители – Смирнов Виталий Алексеевич, к.т.н., доцент.

Рабочая программа составлена на основании ФГОС ВО по направлению подготовки 15.03.05 «Конструкторско-технологическое обеспечение машиностроительных производств» (уровень бакалавриата), № 1000 от 11.08.2016 и утверждена на заседании кафедры


Протокол от « 04 » 02.2019 № 1

Заведующий кафедрой «Техническая механика»

  
\_\_\_\_\_ М.Н. Каракулов  
« 04 » 02 2019 г.


## СОГЛАСОВАНО

Председатель учебно-методической комиссии  
по направлению подготовки 15.03.05 – Конструкторско-  
технологическое обеспечение машиностроительных  
производств, профиль – Технология машиностроения

  
\_\_\_\_\_ А.Н. Шельпяков  
« 04 » 02 2019 г.

Количество часов рабочей программы соответствует количеству часов рабочего учебного плана направления подготовки 15.03.05 – Конструкторско-технологическое обеспечение машиностроительных производств», профиль – Технология машиностроения

Ведущий специалист учебной части  
ВФ ФГБОУ ВО «ИжГТУ имени М.Т. Калашникова»

  
\_\_\_\_\_ Соловьева Л.Н.  
« 04 » 02 2019 г.

## Аннотация к дисциплине

<b>Название дисциплины</b>		<b>Детали машин</b>				
<b>Номер</b>	94	<b>Академический год</b>		2018/2019	<b>семестр</b>	4, 5
<b>Кафедра</b>	ТМ	<b>Программа</b>		15.03.05 «Конструкторско-технологическое обеспечение машиностроительных производств (уровень бакалавриата), профиль –«Технология машиностроения»		
<b>Составитель</b>	Смирнов В.А., к.т.н., доцент					
<b>Цели и задачи дисциплины, основные темы</b>	<p><b>Цель:</b> ознакомление студентов с теорией, расчетом и конструированием деталей машин, их соединений, а также узлов, которые характерны для подавляющего большинства современных машин.</p> <p><b>Задачи:</b> приобретение знаний по теоретическим основам расчетов и проектирования различных деталей машин, их соединений и приводов машин; приобретение умений выполнения расчетов различных деталей машин по критериям работоспособности; приобретение навыков проведения технического эксперимента и использования современных САД и САЕ систем для расчета и конструирования деталей машин.</p> <p><b>Знания:</b> Критерии работоспособности различных деталей машин. Методы проектирования и расчета разъемных и неразъемных соединений. Методы проектирования и расчета механических передач. Методы проектирования и расчета деталей приводов машин.</p> <p><b>Умения:</b> Расчет параметров разъемных и неразъемных соединений деталей машин. Выполнение силового и кинематического расчета привода машины. Рассчитывать параметры механических передач машин. Рассчитывать параметры деталей приводов машин</p> <p><b>Навыки:</b> Проведение технического эксперимента и обработки результатов. Использование современных программных средств при проектировании и расчете деталей машин.</p> <p><b>Лекции (основные темы):</b> Основы проектирования деталей машин. Критерии работоспособности. Резьбовые и клеммовые соединения. Соединения деталей посадкой с натягом. Неразъемные соединения. Шпоночные и шлицевые соединения. Зубчатые цилиндрические и конические передачи. Червячные передачи. Ременные и цепные передачи. Валы и подшипники. Муфты.</p> <p><b>Практические занятия:</b> Проектировочный и проверочный расчет параметров закрытых зубчатых передач. Проектировочный и проверочный расчет параметров червячных передач. Проектировочный и проверочный расчет параметров ременных и цепных передач. Проектировочный и проверочный расчет валов и подшипников привода. Подбор и расчет параметров соединительных муфт.</p> <p><b>Лабораторные работы:</b> Исследование работы болта при затяжке и определение коэффициентов трения в резьбе и на торце гайки. Испытание болтовых соединений, работающих на сдвиг. Испытание клеммовых соединений. Испытание соединения с гарантированным натягом. Паспортизация цилиндрического зубчатого редуктора. Паспортизация червячного редуктора. Исследование сопротивления в подшипниках качения.</p>					
<b>Основная литература</b>	<p>Усманов, Р. А. Расчет и конструирование деталей машин [Электронный ресурс] : тексты лекций / Р. А. Усманов. — Электрон. текстовые данные. — Казань : Казанский национальный исследовательский технологический университет, 2014. — 168 с. — 978-5-7882-1645-4. — Режим доступа: <a href="http://www.iprbookshop.ru/64236.html">http://www.iprbookshop.ru/64236.html</a></p> <p>Детали машин и основы конструирования [Электронный ресурс] : практикум / сост. В. М. Сербин. — Электрон. текстовые данные. — Ставрополь : Северо-Кавказский федеральный университет, 2016. — 114 с. — 2227-8397. — Режим доступа: <a href="http://www.iprbookshop.ru/66058.html">http://www.iprbookshop.ru/66058.html</a></p> <p>Плотников, П. Н. Детали машин. Расчет и конструирование [Электронный ресурс] : учебное пособие / П. Н. Плотников, Т. А. Недошвина. — Электрон. текстовые данные. — Екатеринбург : Уральский федеральный университет, ЭБС АСВ, 2016. — 236 с. — 978-5-7996-1727-1. — Режим доступа: <a href="http://www.iprbookshop.ru/68327.html">http://www.iprbookshop.ru/68327.html</a></p> <p>Детали машин. Автоматизированное проектирование [Электронный ресурс] : учебное пособие / А. Н. Беляев, В. В. Шередкин, В. Д. Бурдыкин, Т. В. Тришина ; под ред. В. В. Шередкина. — Электрон. текстовые данные. — Воронеж : Воронежский Государственный Аграрный Университет им. Императора Петра Первого, 2017. — 255 с. — 978-5-7267-0935-2. — Режим доступа: <a href="http://www.iprbookshop.ru/72661.html">http://www.iprbookshop.ru/72661.html</a></p> <p>Мудров, А. Г. Разработка курсового проекта по деталям машин и основам конструирования [Электронный ресурс] : учебное пособие / А. Г. Мудров, Р. Л. Сахапов. — Электрон. текстовые данные. — Казань : Казанский государственный архитектурно-строительный университет, ЭБС АСВ, 2015. — 168 с. — 978-5-7829-0490-6. — Режим доступа: <a href="http://www.iprbookshop.ru/73318.html">http://www.iprbookshop.ru/73318.html</a></p>					
<b>Технические средства</b>	Учебные аудитории для проведения занятий лекционного, семинарского и лабораторного типа, групповых и индивидуальных консультаций, текущего контроля успеваемости и промежуточной аттестации обучающихся, для самостоятельной работы студентов, выполнения КР.					
<b>Компетенции</b>	<b>Приобретаются студентами при освоении дисциплины</b>					
<b>Общепрофессиональные</b>	ОПК-4. Способность участвовать в разработке обобщенных вариантов решения проблем, связанных с машиностроительными производствами, выборе оптимальных вариантов прогнозируемых последствий решения на основе их анализа ОПК-5. Способность участвовать в разработке технической документации, связанной с профессиональной деятельностью.					
<b>Зачетных единиц</b>	7	<b>Форма проведения занятий</b>	<b>Лекции</b>	<b>Практические занятия</b>	<b>Лабораторные работы</b>	<b>Самостоятельная работа</b>
		<b>Всего часов -252</b>	48	24	32	148
<b>Виды контроля</b>	<b>Диф.зач /зач/ экз</b>	<b>КП/КР</b>	<b>Условие зачета модуля</b>	Получение оценки «зачтено»; «удовлетворительно», «хорошо», «отлично»	<b>Форма проведения самостоятельной работы</b>	Подготовка к практическим и лабораторным работам, зачету, экзамену, выполнение курсового проекта.
<b>формы</b>	Зачет Экзамен	Курсовой проект				
<b>Перечень дисциплин, знание которых необходимо для изучения дисциплины</b>	Математика, физика, теоретическая механика, методы компьютерного конструирования, инженерная графика, информатика, сопротивление материалов, теория механизмов и машин					

## 1. Цели и задачи дисциплины

**Цель:** ознакомление студентов с теорией, расчетом и конструированием деталей машин, их соединений, а также узлов, которые характерны для подавляющего большинства современных машин.

### Задачи:

- приобретение знаний по теоретическим основам расчетов и проектирования различных деталей машин, их соединений и приводов машин;
- приобретение умений выполнения расчетов различных деталей машин по критериям работоспособности;
- приобретение навыков проведения технического эксперимента и использования современных CAD и CAE систем для расчета и конструирования деталей машин.

### Знания:

- Критерии работоспособности различных деталей машин
- Методы проектирования и расчета разъемных и неразъемных соединений
- Методы проектирования и расчета механических передач
- Методы проектирования и расчета деталей приводов машин

### Умения:

- Расчет параметров разъемных и неразъемных соединений деталей машин
- Выполнение силового и кинематического расчета привода машины
- Рассчитывать параметры механических передач машин
- Рассчитывать параметры деталей приводов машин

### Навыки:

- Проведение технического эксперимента и обработки результатов
- Использование современных программных средств при проектировании и расчете деталей машин

## 2. Место дисциплины в структуре ООП

Дисциплина относится к базовой части Блок 1. Дисциплины (модули).  
Для изучения дисциплины обучающийся должен:

### знать:

- основные положения теории сопротивления материалов: поведение тел под нагрузкой, напряжения и деформации при различных видах нагружения, устойчивость твердых тел, расчеты на прочность;
- основные положения теории механизмов и машин: кинематика механизмов, геометрия зубчатых зацеплений, рычажные механизмы;
- основы статики, кинематики, динамики, теории колебаний;
- правила выполнения трехмерных моделей и оформления чертежей в соответствии с ЕСКД;
- основные физические явления и законы; основные физические величины и константы; их определение и единицы измерения;
- основные материалы, используемые в машиностроении, их свойства;
- методы обработки данных физического эксперимента;

### уметь:

- выполнять трехмерные модели и чертежи изделий в соответствии с требованиями ЕСКД с использованием современных программных средств;

- выполнять расчёт статически определимых и статически неопределимых конструкций, находить реакции опор и узловые нагрузки шарнирно-соединённых тел;
- строить эпюры внутренних силовых факторов и механических напряжений в твердых телах;
- определять проекции векторов на оси координат и плоскости в пространстве;
- определять кинематические соотношения передаточных механизмов;

**владеть:**

- навыками работы в современных САД-системах;
- навыками проведения физического эксперимента и обработки полученных данных;
- навыками самостоятельной работы с учебной литературой.

Дисциплина базируется на знаниях следующих дисциплин – математика, физика, теоретическая механика, методы компьютерного конструирования, инженерная графика, информатика, сопротивление материалов, теория механизмов и машин.

**3. Требования к результатам освоения дисциплины:**

**3.1. Знания, приобретаемые в ходе изучения дисциплины**

№ п/п	Знания
1.	Критерии работоспособности различных деталей машин
2.	Методы проектирования и расчета разъемных и неразъемных соединений
3.	Методы проектирования и расчета механических передач
4.	Методы проектирования и расчета деталей приводов машин

**3.2. Умения, приобретаемые в ходе изучения дисциплины**

№ п/п	Умения
1.	Расчет параметров разъемных и неразъемных соединений деталей машин
2.	Выполнение силового и кинематического расчета привода машины
3.	Рассчитывать параметры механических передач машин
4.	Рассчитывать параметры деталей приводов машин

**3.3. Навыки, приобретаемые в ходе изучения дисциплины**

№ п/п	Навыки
1.	Проведение технического эксперимента и обработки результатов
2.	Использование современных программных средств при проектировании и расчете деталей машин

**3.4. Компетенции, приобретаемые в ходе изучения дисциплины**

Компетенции	Знания (№№ из 3.1)	Умения (№№ из 3.2)	Навыки (№№ из 3.3)
ОПК-4 Способность участвовать в разработке обобщенных вариантов решения проблем, связанных с машиностроительными производствами, выборе оптимальных вариантов прогнозируемых последствий решения на основе их анализа	1, 2, 3, 4	1, 2, 3, 4	1, 2
ОПК-5 Способность участвовать в разработке технической документации, связанной с профессиональной деятельностью.	2, 3, 4	3, 4	2

#### 4. Структура и содержание дисциплины (модуля)

##### 4.1. Разделы дисциплин и виды занятий

№ п/п	Раздел дисциплины	Семестр	Неделя семестра	Виды учебной работы, включая самостоятельную работу студентов и трудоемкость (в часах)				Формы текущего контроля успеваемости (по неделям семестра) Форма промежуточной аттестации (по семестрам)
				лек	прак	лаб	СРС*	
1	Основы проектирования деталей машин. Критерии работоспособности.	4	1 2 3	6	-	-	10	Ответы на вопросы на лекции
2	Резьбовые и клеммовые соединения	4	4 5 6 7 8 9	12	-	12	14	Защита лабораторной работы. Тестирование. Контрольная работа 1. Аттестация 1.
3	Соединения деталей посадкой с натягом	4	10 11	4	-	4	10	Защита лабораторной работы. Контрольная работа 1.
4	Неразъемные соединения	4	12 13 14	6	-	-	14	Ответы на вопросы на лекции
5	Шпоночные и шлицевые соединения	4	15 16	4	-	-	10	Аттестация 2. Ответы на вопросы на лекции.
	Зачет	4	-	-	-	-	2	Вопросы к зачету
	Всего за 1 семестр, в том числе контроль самостоятельной работы			32	-	16	60	
1	Зубчатые цилиндрические и конические передачи	5	1 2 3 4 5 6	6	9	6	6	Защита лабораторной работы. Работа на практических занятиях: текущий контроль выполнения заданий. Тестирование.
2	Червячные передачи	5	7 8	2	3	4	2	Защита лабораторной работы. Работа на практических занятиях: текущий контроль выполнения заданий. Аттестация 1. Тестирование.
3	Ременные и цепные передачи	5	9 10	2	3	-	2	Работа на практических занятиях: текущий контроль выполнения заданий. Тестирование.
4	Валы и подшипники	5	11 12 13 14	4	6	6	4	Защита лабораторной работы. Работа на практических занятиях: текущий контроль выполнения заданий.
5	Муфты	5	15 16	2	3	-	2	Работа на практических занятиях: текущий контроль выполнения заданий. Аттестация 2.
	Курсовой проект	5	-	-	-	-	36	Защита курсового проекта
	Экзамен	5	-	-	-	-	36	Вопросы к экзамену
	Всего за 2 семестр, в том числе контроль самостоятельной работы			16	24	16	88	
	Всего, в том числе контроль самостоятельной работы			48	24	32	148	

#### 4.2. Содержание разделов курса

№ п/п	Раздел дисциплины	Знания (номер из 3.1)	Умения (номер из 3.2)	Навыки (номер из 3.3)
<b>4 семестр</b>				
1.	Критерии работоспособности деталей машин. Механические свойства материалов деталей. Порядок расчета деталей машин на прочность при статическом и циклическом нагружении. Виды изнашивания деталей машин. Другие критерии работоспособности деталей. Общие принципы и порядок конструирования. Технологичность изделий. Принципы конструирования: преемственность, модульность, унификация, стандартизация, взаимозаменяемость. Стадии разработки проекта. Материалы для деталей машин.	1	1	2
2.	Резьбовые и клеммовые соединения. Классификация резьб. Методы изготовления резьб. Геометрические параметры резьб. Разновидности резьб и их применение в машинах. Резьбовые соединения. Усилия и КПД в резьбах. Расчет резьбы на прочность. Расчет ненапряженных и напряженных резьбовых соединений при различных способах нагружения. Расчет резьбовых соединений при переменной нагрузке. Клеммовые соединения, конструкция, область применения. Расчет клеммовых соединений.	2	1	1, 2
3.	Соединения деталей посадкой с натягом. Способы сборки соединений с натягом. Расчет соединения с натягом на прочность. Классификация посадок с натягом.	2	1	1, 2
4.	Неразъемные соединения. Сварные соединения и их виды. Виды сварки. Изображение и обозначение сварного шва на чертеже. Расчет на прочность сварных соединений.	2	1	2
5.	Шпоночные и шлицевые соединения. Назначение соединений. Типы шпоночных соединений. Расчет шпоночных соединений. Типы шлицевых соединений.	2	1	2
<b>5 семестр</b>				
1.	Зубчатые цилиндрические и конические передачи. Параметры передач. Типы передач. Кинематический расчет привода. Классификация зубчатых передач. Достоинства и недостатки зубчатых передач. Общие сведения о редукторах. Кинематика и геометрия зубчатой передачи. Силы в зубчатом зацеплении. Расчет параметров закрытых и открытых зубчатых передач. Материалы для зубчатых колес и термообработка. Расчет передачи на контактную выносливость. Автоматизированный расчет передачи с использованием САД-системы. Конструкция и регулировка конической передачи.	3	2, 3	1, 2
2.	Червячные передачи. Типы червячных передач. Геометрические параметры червячной передачи. Конструкция и материалы. Силы в червячном зацеплении. Конструктивное исполнение и регулировка червячной передачи. Расчет параметров червячной передачи.	3	2, 3	1, 2
3.	Ременные и цепные передачи. Типы цепных и ременных передач. Геометрические параметры передач. Силы в передачах. Расчет параметров цепной и ременной передачи. Регулировка передач.	3	2, 3	2

№ п/п	Раздел дисциплины	Знания (номер из 3.1)	Умения (номер из 3.2)	Навыки (номер из 3.3)
4.	Валы и подшипники. Нагрузки на валы. Проектный и проверочный расчет валов. Типы подшипников качения, достоинства и недостатки. Схемы расположения подшипников качения. Конструктивное исполнение подшипниковых узлов.	4	4	1, 2
5.	Муфты. Назначение муфт. Типы муфт. Подбор муфт и расчет параметров.	4	4	2

#### 4.3. Наименование тем практических занятий, их содержание и объем в часах

№ п/п	№ раздела дисциплины	Наименование практических занятий	Трудоемкость (час)
<b>5 семестр</b>			
1	1	Проектировочный и проверочный расчет параметров закрытых зубчатых передач	9
2	2	Проектировочный и проверочный расчет параметров червячных передач	3
3	3	Проектировочный и проверочный расчет параметров ременных и цепных передач	3
4	4	Проектировочный и проверочный расчет валов и подшипников привода	6
5	5	Подбор и расчет параметров соединительных муфт	3
<b>Всего</b>			<b>24</b>

#### 4.4. Наименование тем лабораторных работ, их содержание и объем в часах

№ п/п	№ раздела дисциплины	Наименование лабораторных работ	Трудоемкость (час)
<b>4 семестр</b>			
1.	2	Исследование работы болта при затяжке и определение коэффициентов трения в резьбе и на торце гайки	8
2.	2	Испытание болтовых соединений, работающих на сдвиг. Испытание клеммовых соединений.	4
3.	3	Испытание соединения с гарантированным натягом.	4
<b>Всего за 4 семестр</b>			<b>16</b>
<b>5 семестр</b>			
4.	1	Паспортизация цилиндрического зубчатого редуктора	6
5.	2	Паспортизация червячного редуктора	4
6.	4	Исследование сопротивления в подшипниках качения	6
<b>Всего за 5 семестр</b>			<b>16</b>
<b>Всего</b>			<b>32</b>

#### 4.5. Рекомендуемые образовательные технологии

Для проработки и закрепления учебного материала применяются традиционная, интерактивная и инновационная технологии обучения:

- Комплект типовых и индивидуальных заданий по каждой теме курса.
- Презентации конспектов лекций по разделам курса.
- Исследования информационных процессов и анализ результатов.
- Видео-уроки по отдельным темам.



**5. Содержание самостоятельной работы студентов. Оценочные средства для текущего контроля успеваемости, промежуточной аттестации по итогам освоения дисциплины**

**5.1. Содержание самостоятельной работы**

№ п/п	№ раздела дисциплины	Наименование тем	Трудоемкость (час)
<b>4 семестр</b>			
1	1	Основы проектирования деталей машин. Критерии работоспособности.	10
2	2	Резьбовые и клеммовые соединения	14
3	3	Соединения деталей посадкой с натягом	10
4	4	Неразъемные соединения	14
5	5	Шпоночные и шлицевые соединения	10
6		Подготовка к зачету	2
<b>Всего за 4 семестр</b>			<b>60</b>
<b>5 семестр</b>			
1	1	Зубчатые цилиндрические и конические передачи	6
2	2	Червячные передачи	2
3	3	Ременные и цепные передачи	2
4	4	Валы и подшипники	4
5	5	Муфты	2
6		Подготовка к экзамену	36
7		Выполнение и защита курсового проекта	36
<b>Всего за 5 семестр</b>			<b>88</b>
<b>Всего</b>			<b>148</b>

**5.2. Оценочные средства**, используемые для текущего контроля успеваемости и промежуточной аттестации обучающихся по итогам освоения дисциплины, их виды и формы, требования к ним и шкалы оценивания приведены в приложении к рабочей программе дисциплины «Фонд оценочных средств» по дисциплине «Детали машин», которое оформляется в виде отдельного документа.

**6. Учебно-методическое и информационное обеспечение дисциплины.**

**а) Основная литература**

№ п/п	Наименование книги	Год издания
1	Усманов, Р. А. Расчёт и конструирование деталей машин [Электронный ресурс] : тексты лекций / Р. А. Усманов. — Электрон. текстовые данные. — Казань : Казанский национальный исследовательский технологический университет, 2014. — 168 с. — 978-5-7882-1645-4. — Режим доступа: <a href="http://www.iprbookshop.ru/64236.html">http://www.iprbookshop.ru/64236.html</a>	2014
2	Детали машин и основы конструирования [Электронный ресурс] : практикум / сост. В. М. Сербин. — Электрон. текстовые данные. — Ставрополь : Северо-Кавказский федеральный университет, 2016. — 114 с. — 2227-8397. — Режим доступа: <a href="http://www.iprbookshop.ru/66058.html">http://www.iprbookshop.ru/66058.html</a>	2016
3	Плотников, П. Н. Детали машин. Расчет и конструирование [Электронный ресурс] : учебное пособие / П. Н. Плотников, Т. А. Недошивина. — Электрон. текстовые данные. — Екатеринбург : Уральский федеральный университет, ЭБС АСВ, 2016. — 236 с. — 978-5-7996-1727-1. — Режим доступа: <a href="http://www.iprbookshop.ru/68327.html">http://www.iprbookshop.ru/68327.html</a>	2016

4	Детали машин. Автоматизированное проектирование [Электронный ресурс] : учебное пособие / А. Н. Беляев, В. В. Шердекин, В. Д. Бурдыкин, Т. В. Тришина ; под ред. В. В. Шердекин. — Электрон. текстовые данные. — Воронеж : Воронежский Государственный Аграрный Университет им. Императора Петра Первого, 2017. — 255 с. — 978-5-7267-0935-2. — Режим доступа: <a href="http://www.iprbookshop.ru/72661.html">http://www.iprbookshop.ru/72661.html</a>	2017
5	Мудров, А. Г. Разработка курсового проекта по деталям машин и основам конструирования [Электронный ресурс] : учебное пособие / А. Г. Мудров, Р. Л. Сахапов. — Электрон. текстовые данные. — Казань : Казанский государственный архитектурно-строительный университет, ЭБС АСВ, 2015. — 168 с. — 978-5-7829-0490-6. — Режим доступа: <a href="http://www.iprbookshop.ru/73318.html">http://www.iprbookshop.ru/73318.html</a>	2015

#### б) Дополнительная литература

№ п/п	Наименование книги	Год издания
1	Иванов М.Н. Детали машин: Учеб. для машиностр. спец. вузов/ М.Н.Иванов, В.А. Финогенов. 12-е изд., испр. – М.: Высш. шк., 2008.- 408 с.	2008
2	Дунаев П.Ф., Леликов О.П. Конструирование узлов и деталей машин: Учебн. пособие для техн. спец. вузов.- 11-е изд.- М.:Издательский центр «Академия»,-2008.- 496 с., ил.	2008
3	Проектирование механических передач: учебно-справочное пособие для ВТУЗов/ С.А. Чернавский, Г.А. Снесарев, Б.С. Козинцов и др.- 6-е изд., перераб. и доп.- М.: «Альянс», 2008.	2008
4	Беляев, А. Н. Детали машин и основы конструирования. Лабораторный практикум [Электронный ресурс] : учебное пособие / А. Н. Беляев, А. В. Кочегаров, В. В. Шердекин ; под ред. А. Н. Беляев. — Электрон. текстовые данные. — Воронеж : Воронежский Государственный Аграрный Университет им. Императора Петра Первого, 2015. — 220 с. — 978-5-7267-0820-1. — Режим доступа: <a href="http://www.iprbookshop.ru/72660.html">http://www.iprbookshop.ru/72660.html</a>	2015

#### в) Перечень ресурсов информационно-коммуникационной сети Интернет:

1. Электронная библиотечная система «IPRbooks» <http://www.iprbookshop.ru>
2. База данных Научной электронной библиотеки eLIBRARY.RU <https://elibrary.ru/>
3. База данных Web of Science <https://apps.webofknowledge.com/>
4. База данных Scopus <https://www.scopus.com> Информационная система «Единое окно доступа к образовательным ресурсам» <http://window.edu.ru>
5. Справочно-правовая система «Гарант» <http://www.garant.ru>
6. Бесплатная электронная Интернет библиотека нормативно-технической литературы ТехЛит <http://www.tehlit.ru/>
7. База данных профессиональных стандартов Министерства труда и социальной защиты РФ <http://profstandart.rosmintrud.ru/obshchiy-informatsionnyy-blok/natsionalnyyreestr-professionalnykh-standartov/>
8. Федеральная государственная информационная система «Национальная электронная библиотека» <https://нэб.рф>
9. Национальный портал онлайн обучения «Открытое образование» <https://openedu.ru>
10. Базы данных Министерства экономического развития РФ <http://www.economy.gov.ru>
11. Официальный сайт Федерального агентства по техническому регулированию и метрологии <http://protect.gost.ru/>
12. Мировая цифровая библиотека <https://www.wdl.org/ru/> Электронная библиотека Programmer'sKlondike <https://proklondike.net/>

#### г) Программное обеспечение:

1. КОМПАС-3D.
2. АРМ WinMachine.

3. Microsoft Office.
4. Apache OpenOffice (свободно распространяемое ПО).

#### **д) Учебно-методическое обеспечение дисциплины**

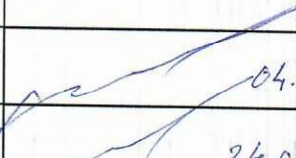
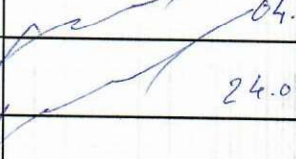
1. Смирнов В.А., Озолина Н.И. Методические указания выполнению лабораторной работы по дисциплине «Детали машин» «Исследование работы болта при затяжке и определение коэффициентов трения в резьбе и на торце гайки». Воткинский филиал ИжГТУ имени М.Т. Калашникова. Воткинский, 2018. – 12 с.
2. Смирнов В.А., Озолина Н.И. Методические указания выполнению лабораторной работы по дисциплине «Детали машин» «Испытание болтовых соединений, работающих на сдвиг. Испытание клеммовых соединений». Воткинский филиал ИжГТУ имени М.Т. Калашникова. Воткинский, 2018. – 10 с.
3. Смирнов В.А., Озолина Н.И. Методические указания выполнению лабораторной работы по дисциплине «Детали машин» «Испытание соединения с гарантированным натягом». Воткинский филиал ИжГТУ имени М.Т. Калашникова. Воткинский, 2018. – 11 с.
4. Смирнов В.А., Озолина Н.И. Методические указания выполнению лабораторной работы по дисциплине «Детали машин» «Паспортизация цилиндрического зубчатого редуктора». Воткинский филиал ИжГТУ имени М.Т. Калашникова. Воткинский, 2018. – 15 с.
5. Смирнов В.А., Озолина Н.И. Методические указания выполнению лабораторной работы по дисциплине «Детали машин» «Паспортизация червячного редуктора». Воткинский филиал ИжГТУ имени М.Т. Калашникова. Воткинский, 2018. – 11 с.
6. Смирнов В.А., Озолина Н.И. Методические указания выполнению лабораторной работы по дисциплине «Детали машин» «Исследование сопротивления в подшипниках качения». Воткинский филиал ИжГТУ имени М.Т. Калашникова. Воткинский, 2018. – 10 с.
7. Смирнов В.А. Методические указания по выполнению курсового проекта по дисциплине «Детали машин». Воткинский филиал ИжГТУ имени М.Т. Калашникова. Воткинский, 2018. – 8 с.
8. Методические указания «Оформление контрольных работ, рефератов, курсовых работ и проектов, отчетов по практике, выпускных квалификационных работ». Составители: А.Ю. Уразбахтина, Р.М. Бакиров, В.А. Смирнов [Электронный ресурс]. Режим доступа: [http://vfistu.ru/images/files/Docs/metodichka\\_po\\_oformleniu\\_v3.pdf](http://vfistu.ru/images/files/Docs/metodichka_po_oformleniu_v3.pdf)
9. Учебно-методическое пособие по организации самостоятельной работы обучающихся. Составители: Е.В. Чумакова, Р.М. Бакиров [Электронный ресурс]. Режим доступа: [http://www.vfistu.ru/images/files/Docs/metorg\\_po\\_sam\\_rabote.pdf](http://www.vfistu.ru/images/files/Docs/metorg_po_sam_rabote.pdf)

#### **7. Материально-техническое обеспечение дисциплины:**

1. Специальные помещения - учебные аудитории для проведения: занятий лекционного типа, групповых и индивидуальных консультаций, оборудованные доской, столами, стульями.
2. Специальные помещения - учебные аудитории для проведения: занятий семинарского типа, групповых и индивидуальных консультаций, оборудованные доской, столами, стульями.
3. Специальные помещения - учебные аудитории для проведения: занятий лабораторного типа, групповых и индивидуальных консультаций, оборудованные специальными приборами и установками, доской, столами, стульями.
4. Специальные помещения - учебные аудитории для проведения текущего контроля успеваемости и промежуточной аттестации обучающихся, оборудованные доской, столами, стульями.
5. Специальные помещения - учебные аудитории для организации и проведения самостоятельной работы студентов, оборудованные компьютерами с возможностью подключения к сети «Интернет», столами, стульями.

## Лист утверждения рабочей программы дисциплины на учебный год

Рабочая программа дисциплины утверждена на ведение учебного процесса в учебном году:

Учебный год	«Согласовано»: заведующий кафедрой, ответственной за РПД (подпись и дата)
2020 - 2021	 04.02.2019
2021 - 2022	 24.04.2020
2022 - 2023	
2023 - 2024	
2024 - 2025	

МИНОБРНАУКИ РОССИИ  
Воткинский филиал  
Федерального государственного бюджетного образовательного учреждения  
высшего образования  
«Ижевский государственный технический университет  
имени М.Т. Калашникова»  
(ВФ ФГБОУ ВО «ИжГТУ имени М.Т. Калашникова»

Кафедра «Техническая механика»

# ФОНД ОЦЕНОЧНЫХ СРЕДСТВ

ПО ДИСЦИПЛИНЕ

Детали машин  
(наименование дисциплины)

15.03.05 «Конструкторско-технологическое обеспечение машиностроительных  
производств»

(шифр и наименование направления/специальности)

Технология машиностроения  
(наименование профиля/специальности/магистерской программы)

бакалавр  
квалификация (степень) выпускника

**ПАСПОРТ  
ФОНДА ОЦЕНОЧНЫХ СРЕДСТВ  
ПО ДИСЦИПЛИНЕ «ДЕТАЛИ МАШИН»**  
(наименование дисциплины)

№ п/п	Раздел дисциплины	Код контролируемой компетенции (или ее части)	Наименование оценочного средства
1	Основы проектирования деталей машин. Критерии работоспособности.	ОПК-4	Ответы на вопросы на лекции
2	Резьбовые и клеммовые соединения	ОПК-4, ОПК-5	Тест. Контрольная работа. Защита лабораторной работы.
3	Соединения деталей посадкой с натягом	ОПК-4, ОПК-5	Защита лабораторной работы. Контрольная работа
4	Неразъемные соединения	ОПК-4, ОПК-5	Ответы на вопросы на лекции
5	Шпоночные и шлицевые соединения	ОПК-4, ОПК-5	Ответы на вопросы на лекции
		ОПК-4, ОПК-5	Зачет
1	Зубчатые цилиндрические и конические передачи	ОПК-4, ОПК-5	Тест. Защита лабораторной работы. Работа на практических занятиях: текущий контроль выполнения заданий.
2	Червячные передачи	ОПК-4, ОПК-5	Тест. Защита лабораторной работы. Работа на практических занятиях: текущий контроль выполнения заданий.
3	Ременные и цепные передачи	ОПК-4, ОПК-5	Тест. Работа на практических занятиях: текущий контроль выполнения заданий.
4	Валы и подшипники	ОПК-4, ОПК-5	Защита лабораторной работы. Работа на практических занятиях: текущий контроль выполнения заданий.
5	Муфты	ОПК-4, ОПК-5	Работа на практических занятиях: текущий контроль выполнения заданий
		ОПК-4, ОПК-5	Защита курсового проекта
		ОПК-4, ОПК-5	Экзамен

**ОПИСАНИЯ ЭЛЕМЕНТОВ ФОС**

**Наименование:** зачет

**Представление в ФОС:** перечень вопросов

**Перечень вопросов для проведения зачета:**

1. Критерии работоспособности деталей машин. Механические свойства материалов деталей.
2. Порядок расчета деталей машин на прочность при статическом и циклическом нагружениях.
3. Виды изнашивания деталей машин. Другие критерии работоспособности деталей.
4. Общие принципы и порядок конструирования. Технологичность изделий.
5. Принципы конструирования: преемственность, модульность, унификация, стандартизация, взаимозаменяемость.
6. Стадии разработки проекта.
7. Материалы для деталей машин.
8. Резьбовые и клеммовые соединения. Классификация резьб. Методы изготовления резьб.
9. Геометрические параметры резьб. Разновидности резьб и их применение в машинах.
10. Резьбовые соединения. Усилия и КПД в резьбах. Расчет резьбы на прочность.
11. Расчет ненапряженных и напряженных резьбовых соединений при различных способах нагружения.

12. Расчет резьбовых соединений при переменной нагрузке.
13. Клеммовые соединения, конструкция, область применения. Расчет клеммовых соединений.
14. Соединения деталей посадкой с натягом. Способы сборки соединений с натягом.
15. Расчет соединения с натягом на прочность. Классификация посадок с натягом.
16. Неразъемные соединения. Сварные соединения и их виды. Виды сварки. Изображение и обозначение сварного шва на чертеже.
17. Расчет на прочность сварных соединений.
18. Шпоночные и шлицевые соединения. Назначение соединений. Типы шпоночных соединений.
19. Расчет шпоночных соединений.
20. Типы шлицевых соединений.

**Критерии оценки:**

Приведены в разделе 2

**Наименование:** экзамен

**Представление в ФОС:** перечень вопросов

**Перечень вопросов для проведения экзамена:**

1. Зубчатые цилиндрические и конические передачи. Параметры передач.
2. Типы передач. Классификация зубчатых передач.
3. Кинематический расчет привода.
4. Достоинства и недостатки зубчатых передач. Общие сведения о редукторах.
5. Кинематика и геометрия зубчатой передачи. Силы в зубчатом зацеплении.
6. Расчет параметров закрытых и открытых зубчатых передач. Материалы для зубчатых колес и термообработка. Расчет передачи на контактную выносливость.
7. Автоматизированный расчет передачи с использованием САД-системы.
8. Конструкция и регулировка конической передачи.
9. Червячные передачи. Типы червячных передач. Геометрические параметры червячной передачи. Конструкция и материалы.
10. Силы в червячном зацеплении. Конструктивное исполнение и регулировка червячной передачи. Расчет параметров червячной передачи.
11. Ременные и цепные передачи. Типы цепных и ременных передач. Геометрические параметры передач. Силы в передачах.
12. Расчет параметров цепной и ременной передачи. Регулировка передач.
13. Валы и подшипники. Нагрузки на валы. Проектный и проверочный расчет валов.
14. Типы подшипников качения, достоинства и недостатки. Схемы расположения подшипников качения. Конструктивное исполнение подшипниковых узлов.
15. Муфты. Назначение муфт. Типы муфт.
16. Подбор муфт и расчет параметров.

**Критерии оценки:**

Приведены в разделе 2

**Наименование:** тест

**Представление в ФОС:** набор тестов

**Варианты тестов:**

**Тест 1. Резьбовые и клеммовые соединения**

1. Какой из параметров резьбы определяет прочность резьбового стержня?
  - Шаг - P
  - Наружный диаметр резьбы - d
  - Внутренний диаметр резьбы - d1
  - Средний диаметр резьбы - d2
  - Длина свинчивания - L

2. Назвать условие работоспособности болтового соединения, работающего при значительной осевой нагрузке и отсутствии поперечных сил.

- Условие отсутствия сдвига
- Условие нераскрытия стыка
- Условие прочности деталей
- Условие отсутствия деформации
- Условие выносливости

3. Назвать условие работоспособности болтового соединения, работающего при значительной поперечной нагрузке и отсутствии осевых сил.

- Условие отсутствия сдвига
- Условие нераскрытия стыка
- Условие прочности деталей
- Условие отсутствия деформации
- Условие выносливости

4. Указать условие нераскрытия стыка при работе соединения, нагруженного значительной осевой силой.

- деформация болта при приложении внешней осевой нагрузки должна превышать деформацию, которую получают соединяемые детали при предварительной затяжке.
- деформация болта при приложении внешней осевой нагрузки не должна превышать деформацию, которую получают соединяемые детали при предварительной затяжке.
- деформация болта при предварительной затяжке не должна превышать деформацию, которую получают соединяемые детали при предварительной затяжке.
- деформация болта при предварительной затяжке должна превышать деформацию, которую получают соединяемые детали при предварительной затяжке.

5. Чем определяется требуемое усилие затяжки в соединении, работающем на сдвиг?

- коэффициентом трения между соединяемыми деталями
- числом поверхностей трения и числом болтов в соединении
- моментом сопротивления при завинчивании
- числом болтов в соединении, числом поверхностей трения и коэффициентом трения между соединяемыми деталями

6. Какой из параметров резьбы определяет прочность витка на срез?

- Шаг - P
- Наружный диаметр резьбы - d
- Внутренний диаметр резьбы - d1
- Средний диаметр резьбы - d2
- Длина свинчивания - L

7. Какое приспособление может быть использовано для установки необходимого усилия затяжки в соединениях, работающих на сдвиг (например, в клеммовом соединении)

- динамометрическая пружина
- штангенциркуль
- моментный ключ
- гаечный ключ
- кольцевой динамометр

8. Указать характерные особенности в конструкции шпильки.

- Это стержень, имеющий резьбовую нарезку с двух концов
- Это стержень без нарезки
- Это винт без головки.
- Это стержень, имеющий нарезку с одного конца.

9. Расшифровать обозначение резьбы M18x1.

- Резьба метрическая с наружным диаметром  $d=18\text{мм}$  и шагом  $p=1\text{мм}$ .
- Резьба метрическая с наружным диаметром  $d=18\text{мм}$  и крупным шагом.
- Резьба трубная  $d=18"$ ,  $p=1\text{мм}$ .

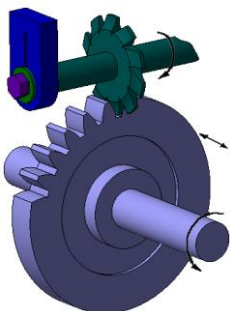


- Резьба трапецеидальная  $d=18\text{мм}$ ,  $p=1\text{мм}$ .
  - Резьба трубная  $d=1"$ ,  $z=18$
10. Какие деформации испытывает стержень затянутого болта?
- Срез и смятие.
  - Кручение
  - Растяжение-сжатие
  - Изгиб
  - Растяжение и кручение.
11. Расшифровать обозначение резьбы Tr 26x4
- Резьба трапецеидальная с наружным диаметром  $d=26\text{мм}$  и шагом  $p=4\text{мм}$
  - Резьба трубная  $d=26"$ ,  $p=4"$
  - Резьба метрическая  $d=26\text{мм}$ ,  $p=4\text{мм}$
  - Резьба дюймовая  $d=26"$ ,  $p=4\text{мм}$
12. Какие из известных параметров резьбы входят в обозначение по стандарту?
- Средний диаметр и шаг.
  - Наружный диаметр и угол профиля.
  - Внутренний диаметр и высота профиля.
  - Средний диаметр и высота профиля.
  - Наружный диаметр резьбы и шаг.
13. Какой из параметров резьбы определяет прочность стержня на растяжение-сжатие?
- Шаг.
  - Наружный диаметр резьбы.
  - Внутренний диаметр резьбы.
  - Угол профиля.
  - Средний диаметр резьбы.
14. Указать основной признак болта в соединении.
- Болт имеет резьбовую нарезку с одного конца.
  - Болт ввинчивается в соединяемые детали.
  - Болт затягивается с помощью гайки и имеет головку.
  - Болт имеет резьбовую нарезку с двух сторон.
  - Болт не имеет нарезки.
15. Указать характерную особенность винта в соединении.
- Винт имеет резьбовую нарезку с одного конца.
  - Винт ввинчивается в соединяемые детали.
  - Винт затягивается с помощью гайки и имеет головку.
  - Для винта роль гайки играет одна из соединяемых деталей.
  - Винт не имеет нарезки.
16. Чему равен момент сопротивления при затяжке болтового соединения?
- Моменту сопротивления в резьбе.
  - Моменту сопротивления на торце гайки.
  - Складывается из моментов сопротивления в резьбе и на торце гайки.
  - Момент сопротивления равен нулю.
17. Какое назначение в резьбовом соединении имеют пружинные шайбы?
- Отделяют винт от детали.
  - Предохраняют поверхность детали от повреждения.
  - Создают дополнительную силу затяжки.
  - Препятствуют самовывинчиванию гаек и винтов.
  - Облегчают завинчивание.
18. В каких случаях рекомендуется использовать откидные и Г-образные болты?
- Для повышения надежности.
  - При необходимости частой разборки соединения.
  - Для крепления крышек цилиндров.

- При сложной конструкции соединения.
  - При малых усилиях затяжки.
19. С какой целью на резьбовой участок дополнительно навинчивают вторую гайку?
- Из эстетических соображений.
  - Эта гайка увеличивает силу затяжки.
  - Гайка препятствует самоотвинчиванию.
  - Гайка способствует более равномерному распределению нагрузки.
  - Гайка вообще не нужна.
20. Какая деталь является замыкающей (обеспечивающей затяжку) в болтовом соединении?
- Гайка.
  - Шайба.
  - Болт.
  - Прокладка регулировочная.
  - Контргайка.
21. По какой поверхности создается натяг в клеммовом соединении?
- По плоской.
  - По торцевой.
  - По цилиндрической.
  - По винтовой.
  - По наклонной.
22. Как изменится момент сопротивления при затяжке гайки при увеличении усилия затяжки болтового соединения?
- Уменьшится.
  - Увеличится прямопропорционально увеличению усилия затяжки.
  - Увеличится с квадратичной зависимостью от усилия затяжки.
  - Увеличится с экспоненциальной зависимостью от усилия затяжки.
23. К какому типу соединений относятся клеммовые соединения?
- Фрикционные.
  - С гарантированным натягом.
  - Клиновые.
  - Фрикционно-винтовые
  - Болтовые.
24. Какую роль при определении расчетной нагрузки, действующей на болт, играет числовой коэффициент в формуле  $F_{расч}=(1,3...1,5)*F_z$  ?
- Повышает надежность соединения
  - Учитывает возникновение скручивания при затяжке гайки.
  - Обеспечивает нераскрытие стыка.
  - Учитывает колебания рабочей нагрузки.
  - Создает запас по усилию затяжки.

## Тест 2. Зубчатые цилиндрические и конические передачи

1. Как называется показанный на рисунке способ обработки зубьев?



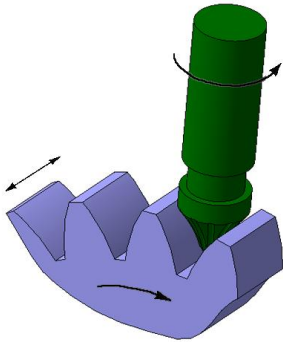
- фрезерование дисковой фрезой
- фрезерование пальцевой фрезой

- фрезерование червячной фрезой
- долбление
- строгание

2. Какой параметр зубчатых передач определяет прочность зуба на изгиб?

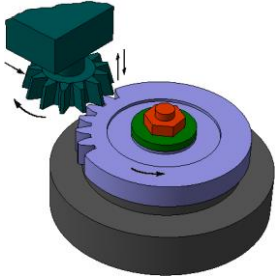
- $P_t$  – шаг зацепления
- $m_n$  – нормальный модуль
- $m_t$  – торцовый модуль
- $a_w$  – межосевое расстояние
- $d_1$  – делительный диаметр

3. Как называется способ обработки зубьев, показанный на рисунке?



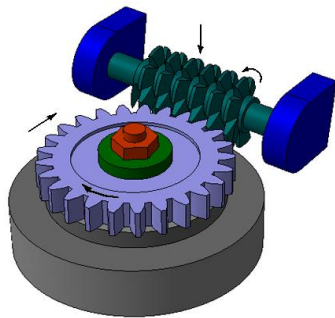
- фрезерование дисковой фрезой
- фрезерование пальцевой фрезой
- фрезерование червячной фрезой
- долбление
- строгание

4. Как называется способ обработки зубьев, показанный на рисунке?



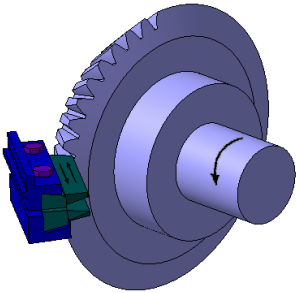
- фрезерование дисковой фрезой
- фрезерование пальцевой фрезой
- фрезерование червячной фрезой
- долбление
- строгание

5. Как называется способ обработки зубьев, показанный на рисунке?



- фрезерование червячной фрезой
- фрезерование дисковой фрезой
- фрезерование пальцевой фрезой
- долбление
- строгание

6. Как называется способ обработки зубьев, показанный на рисунке?



- фрезерование дисковой фрезой
- фрезерование червячной фрезой
- фрезерование пальцевой фрезой
- долбление
- строгание

7. Что изображено на рисунке?



- червячный редуктор
- коническо-цилиндрический редуктор
- цилиндрический одноступенчатый редуктор
- конический редуктор
- цилиндрический двухступенчатый редуктор
- червячно-цилиндрический редуктор

8. Какое зубчатое колесо изображено на рисунке?



- цилиндрическое прямозубое
- коническое косозубое
- коническое прямозубое
- цилиндрическое косозубое
- червячное

9. Какое зубчатое колесо изображено на рисунке?



- коническое косозубое
- цилиндрическое прямозубое

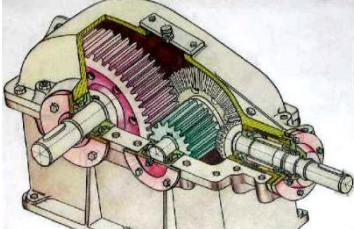
- коническое с круговым зубом
- цилиндрическое косозубое
- червячное
- цилиндрическое шевронное

10. Какое зубчатое колесо изображено на рисунке?



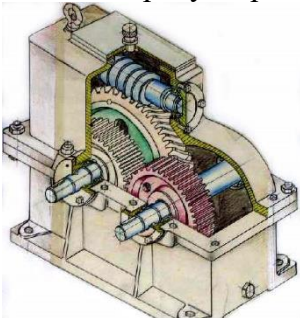
- червячное
- цилиндрическое прямозубое
- цилиндрическое косозубое
- коническое прямозубое
- цилиндрическое шевронное

11. Какой редуктор изображён на рисунке?



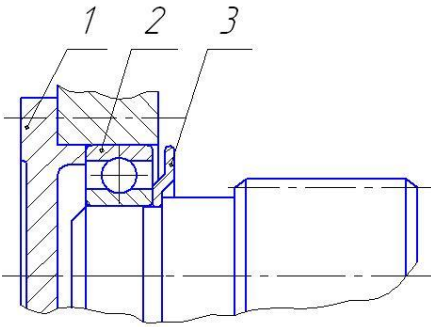
- червячный
- цилиндрический двухступенчатый
- цилиндрический одноступенчатый
- конический
- коническо-цилиндрический

12. Какой редуктор изображён на рисунке?



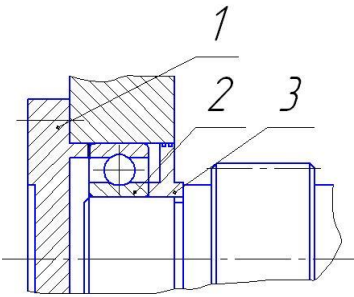
- цилиндрический двухступенчатый
- цилиндрический одноступенчатый
- коническо-цилиндрический
- червячно-цилиндрический
- планетарный

13. Каково назначение детали поз.3 на рисунке?



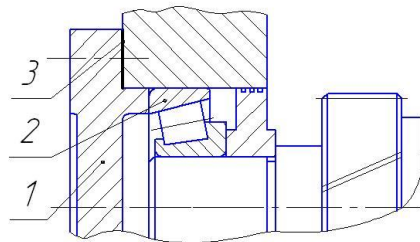
- регулировочная прокладка
- мазеудерживающее кольцо
- маслоотражательное кольцо
- уплотнительная прокладка
- дистанционное кольцо?

14. Каково назначение детали поз.3 на рисунке?



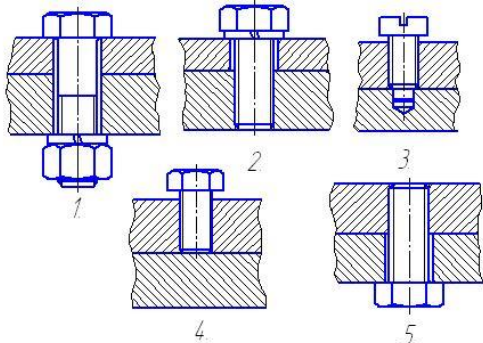
- мазеудерживающее кольцо
- маслоотражательное кольцо
- дистанционное кольцо
- регулировочное кольцо
- уплотнительная прокладка

15. Каково назначение детали поз.3 на рисунке?



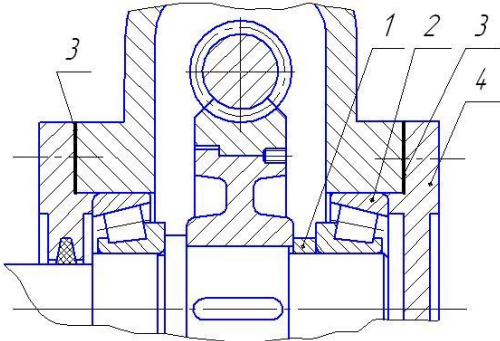
- мазеудерживающее кольцо
- уплотнительная прокладка
- регулировочно-уплотнительная прокладка
- регулировочное кольцо
- дистанционное кольцо

16. На каком из рисунков изображён отжимной винт редуктора?



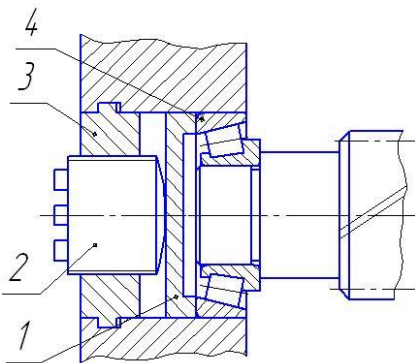
- 1
- 2
- 3
- 4
- 5

17. Каково назначение детали поз.3 на рисунке?



- мазеудерживающее кольцо
- регулировочно-уплотнительная прокладка
- уплотнительная прокладка
- регулировочное кольцо
- дистанционная втулка

18. Каково назначение деталей поз.1 и 2 на рисунке?



- регулирование подшипников
- регулирование зацепления
- фиксация крышки
- для предотвращения трения подшипника о корпус

19. Для чего в конструкции редукторов предусматривается отжимной винт?

- для фиксации крышки редуктора относительно корпуса
- для соединения крышки с корпусом редуктора
- для отделения крышки редуктора от корпуса при разборке
- для точной установки крышки редуктора относительно корпуса при сборке

20. В каком случае применяется коническая зубчатая передача?

- при передаче больших крутящих моментов
- при высоких числах оборотов
- при необходимости передачи крутящего момента и вращения между валами с пересекающимися осями

- при низких скоростях вращения

- при необходимости передачи крутящего момента и вращения между скрещивающимися валами

21. Какой параметр цилиндрических зубчатых передач определяется контактной выносливостью поверхностных слоёв зубьев?

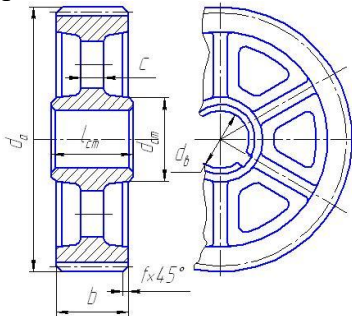
- $P_t$  – шаг зацепления
- $m_t$  – торцовый модуль
- $d_{e2}$  – диаметр на внешнем торце делительного конуса

- $a_w$  – межосевое расстояние
- $d_1$  – делительный диаметр

22. Какие параметры цилиндрических зубчатых передач принимаются по стандарту?

- нормальный модуль, делительный диаметр
- нормальный модуль, межосевое расстояние
- торцовый модуль, межосевое расстояние
- окружной шаг зубьев, межосевое расстояние
- нормальный модуль, окружной шаг зубьев

23. Какая заготовка положена в основу конструкции колеса на рисунке? (Является наиболее рациональной для данного колеса)

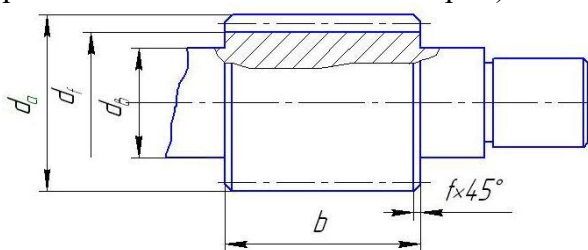


- литьё
- штамповка
- прокат
- бандажированная
- сварная

24. Какой основной критерий работоспособности для передач открытого типа?

- отсутствие заедания
- изгибная прочность зуба
- контактная выносливость
- износостойкость
- жёсткость

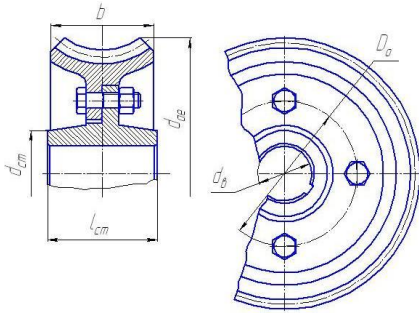
25. Какая заготовка положена в основу конструкции шестерни на рисунке? (Является наиболее рациональной для данной шестерни)



- штамповка
- литьё
- прокат
- бандажированная
- сварная

26. Какая заготовка положена в основу конструкции колеса на рисунке?





- штамповка
- литьё
- сборная
- бандажированная
- сварная

27. Как определяется делительный диаметр зубчатого косозубого колеса?

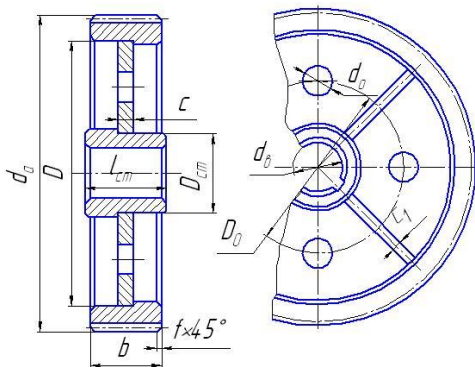
$$1. d_2 = m_n z_2 \quad 2. d_2 = P_t z_2 \quad 3. d_2 = \frac{a_w}{z_c}$$

$$4. d_2 = m_t z_2 \quad 5. d_2 = m_t u$$

$m_n$  – нормальный модуль       $d_2$  – делительный диаметр колеса  
 $m_t$  – торцовый модуль       $a_w$  – межосевое расстояние  
 $z_2$  – число зубьев колеса       $P_t$  – шаг зацепления  
 $z_c$  – суммарное число зубьев шестерни и колеса       $u$  – передаточное отношение

- 1
- 2
- 3
- 4
- 5

28. Какая заготовка положена в основу конструкции колеса на рисунке?

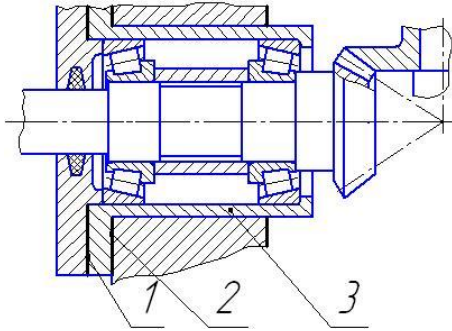


- штамповка
- литьё
- сварная
- сборная
- бандажированная

29. Какой критерий является основным при расчете закрытой зубчатой передачи?

- контактная выносливость зубьев
- изгибная прочность зубьев
- срез зубьев
- смятие зубьев

30. Каково назначение детали поз.2 на рисунке?



- регулирование зацепления
- регулирование подшипников
- уплотнительная прокладка
- дистанционное кольцо
- регулирование зацепления и подшипников

### Тест 3. Червячные передачи. Ременные и цепные передачи

1. Что изображено на рисунке?



- винт
  - червяк
  - зубчатое колесо
  - вал
  - червячное колесо
2. Какую пару материалов следует применить для червячной передачи при больших скоростях скольжения?
- сталь-чугун
  - чугун-медные сплавы
  - сталь-медные сплавы
  - сталь-сталь
3. Какой основной критерий работоспособности цепной передачи?
- несущая способность
  - + несущая способность и износостойкость шарниров
  - износостойкость шарниров
  - тяговая способность
  - контактная выносливость
4. Какой основной критерий работоспособности ременных передач?
- износостойкость ремня
  - прочность ремня
  - отсутствие проскальзывания
  - жёсткость ремня
  - упругость ремня
5. Какие свойства медных сплавов обуславливают их использование в качестве материала для венцов червячных колёс?
- высокая прочность и износостойкость медных сплавов
  - низкий коэффициент трения медных сплавов по стали и их высокая теплопроводность
  - высокий коэффициент трения медных сплавов по стали и их низкая теплопроводность
  - высокая твёрдость и прочность медных сплавов

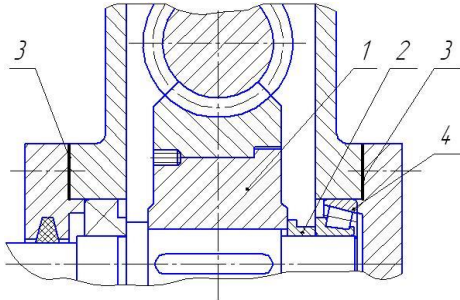
6. В каком случае можно использовать чугун в качестве материала для изготовления червячного колеса?

- при высоких скоростях скольжения
- при низких скоростях скольжения
- чугун можно использовать при любых скоростях скольжения
- чугун нельзя использовать в качестве материала для червячного колеса

7. На основании какого вида разрушений производится выбраковка цепей?

- разрыв цепи
- выкрашивание роликов
- выкрашивание зубьев звёздочки
- износ в шарнирах
- излом зубьев звёздочки

8. Каково назначение детали поз.3 на рисунке?



- регулирование положения колеса и натяга в подшипниках
- регулирование положения червяка
- регулирование натяга в подшипниках
- регулирование положения колеса
- уплотнение стыка

9. Какой параметр цепной передачи определяет несущую способность цепи?

- $Z_1$  – число зубьев ведущей звездочки
- $Z_2$  – число зубьев ведомой звездочки
- $a$  – межосевое расстояние
- $L_{ц}$  – длина цепи
- $t$  – шаг цепи

10. Какая пара материалов подходит для червячной передачи при  $V_{ск}=4$  м/с?

- 20Х - БрАЖ 9-4
- 40Х - 50
- 18ХГТ - БрОФ10-1
- Стали 45 - 35Л
- Сталь 40Х - СЧ 18-36

11. Какая пара материалов подходит для червячной передачи при  $V_{ск} \geq 6$  м/с?

- 20Х - БрАЖ 9-4
- 40Х - 50
- 18ХГТ - БрОФ10-1
- Стали 45 - 35Л
- Сталь 40Х - СЧ 18-36

12. Какой критерий работоспособности червячных передач определяется тепловым расчётом?

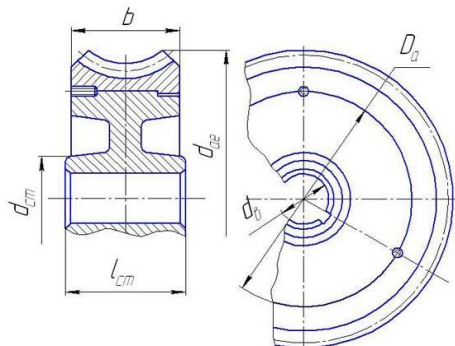
- износостойкость
- отсутствие заедания
- контактная выносливость
- прочность зуба на изгиб
- жёсткость червяка

13. Какой основной критерий работоспособности ремённых передач?

- износостойкость ремня

- прочность ремня
- жёсткость ремня
- упругость ремня
- тяговая способность ремня

14. Какая заготовка положена в основу конструкции колеса на рисунке?



- штамповка
- литьё
- сварная
- бандажированная

15. Какой параметр плоскоремённой передачи определяет величину изгибающих напряжений в ремне?

1  $L$     2  $\delta$     3  $\frac{V}{L}$   
 4  $D_1$     5  $\frac{D_1}{\delta}$

где:

$V$  - окружная скорость

$L$  - длина ремня

$D_1$  - диаметр ведущего шкива

$\delta$  - толщина ремня

- 1
- 2
- 3
- 4
- 5

16. Какой критерий работоспособности червячных передач определяется тепловым расчётом?

- контактная выносливость
- износостойкость
- прочность зуба на изгиб
- жесткость червяка
- стойкость к заеданию

### **Критерии оценки:**

Приведены в разделе 2

**Наименование:** контрольная работа

**Представление в ФОС:** набор вариантов заданий

**Варианты заданий:**

Расчет параметров грузового винта и гайки

1. Определение нагрузки, действующей на грузовой винт.
2. Расчет внутреннего диаметра грузового винта из условия прочности на сжатие.
3. Проверка грузового винта на продольную устойчивость (при необходимости).
4. Обоснование выбора резьбы грузового винта по стандарту и ее размеров.
5. Определение параметров гайки (высота, наружный диаметр, диаметр буртика, высота буртика).
6. Проверка прочности резьбы грузового винта на срез и смятие.
7. Определение момента закручивания и КПД механизма.

		Наименование		№						
		Пресс винтовой		1						
Вариант	1	2	3	4	5	6	7	8	9	10
Q, кН	800	1000	1200	1400	1600	1800	2000	2200	2400	2600
H, мм	400	450	500	550	600	650	700	750	800	850
L, мм	400			500			600			
Винт	Сталь 25			Сталь 35			Сталь 45			
Гайка	СЧ 15-32		Бр. АЖ 4-9		Бр. ОЦС 4-4-17					

		Наименование		№						
		Съёмник		5						
<p>Примечание:</p> <ol style="list-style-type: none"> <li>1. Толщина внутреннего кольца подшипника равна <math>0,12(D-d_6)</math></li> <li>2. Принять: <math>\alpha = 36</math></li> <li>3. Чистота обработки вала под подшипник <math>\nabla 7</math>, а внутренней поверхности кольца - <math>\nabla 8</math></li> </ol>										
Вариант	1	2	3	4	5	6	7	8	9	10
N подшипник	309	310	311	312	313	314	315	316	317	318
Откл вала $d_6$	9Б	К6	П16	9Б	9Б	К6	9Б	К6	П16	9Б
Винт	Сталь 25			Ст 3		Сталь 35				
Гайка	Сталь 25		Ст 3		СЧ 15-32					

### Критерии оценки:

Приведены в разделе 2

**Наименование:** защита лабораторных работ

**Представление в ФОС:** задания и требования к выполнению представлены в методических указаниях по дисциплине

**Варианты заданий:** задания и требования к выполнению представлены в методических указаниях по дисциплине

### Критерии оценки:

Приведены в разделе 2

**Наименование:** работа на практических занятиях: текущий контроль выполнения заданий.

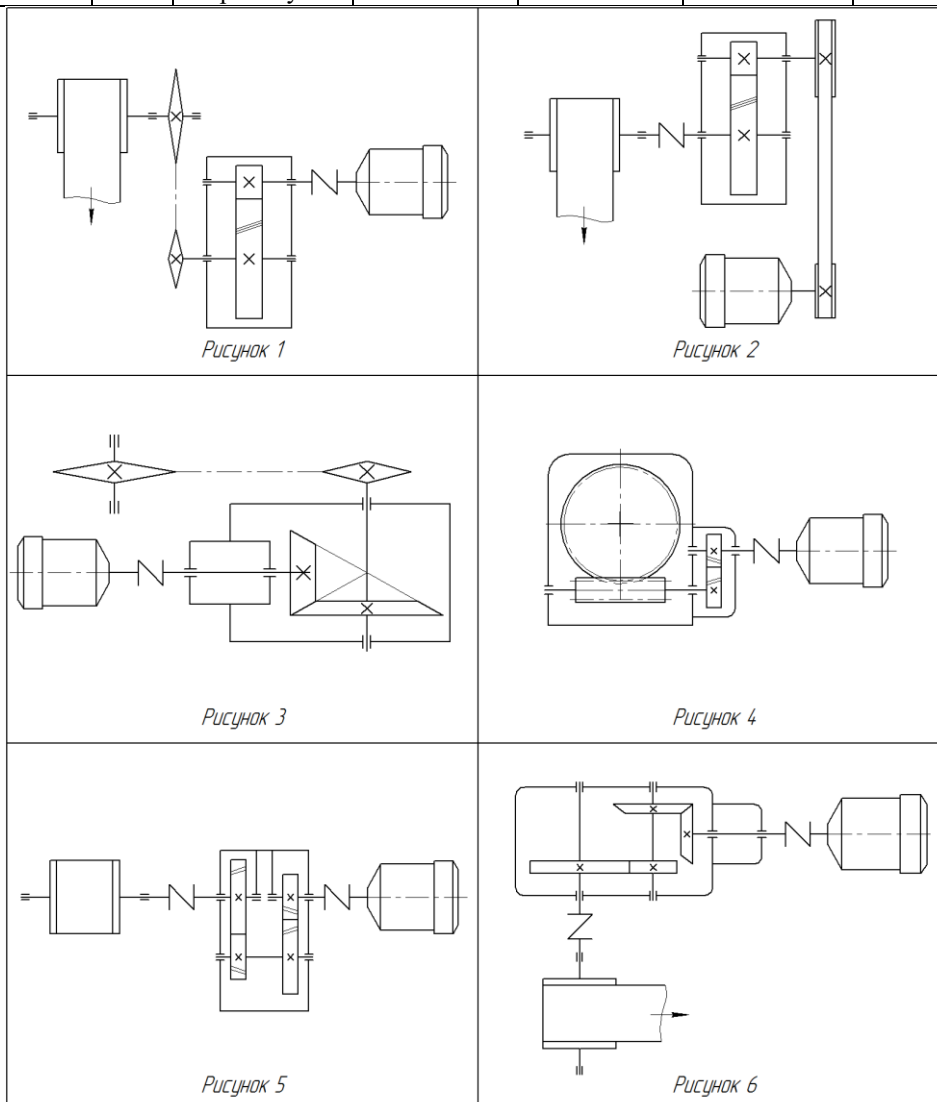
**Представление в ФОС:** перечень заданий

### Варианты заданий:

1. Выполнить расчет параметров закрытой зубчатой передачи
2. Выполнить расчет параметров червячной передачи.
3. Выполнить расчет параметров открытой цепной или ременной передачи.
4. Выполнить проектировочный и проверочный расчет валов привода.

5. Выполнить проверочный расчет подшипников привода.

Вариант	Рис.	Закрытая передача	Открытая передача	Выходная мощность $P_{\text{вых}}$ , кВт	Частота вращения выходного вала $n_{\text{вых}}$ , об/мин	Срок службы привода $L$ , лет	Кэф-т суточного использования $K_c$	Кэф-т годового использования $K_f$
1	1	Цил. косозуб.	Цепная	6	80	5	0,3	0,7
2	2	Цил. косозуб.	Клино-ременная	10	90	5	0,4	0,8
3	3	Конич. прямозуб.	Цепная	3	100	5	0,35	0,9
4	4	Цил. косозуб. + Червяч.	нет	8	20	5	0,3	0,7
5	5	Цил. косозуб. (соосный редуктор)	нет	7	80	5	0,4	0,8
6	6	Конич. прямозуб. + Цил. прямозуб.	нет	2	100	5	0,5	0,9



**Критерии оценки:**

Приведены в разделе 2

**Наименование:** защита курсовых работ

**Представление в ФОС:** задания и требования к выполнению представлены в методических указаниях по дисциплине

**Варианты заданий:** задания и требования к выполнению представлены в методических указаниях по дисциплине

**Критерии оценки:**

Приведены в разделе 2

## 2 Критерии оценки:

Уровень освоения компетенции							
№	Компетенции	Дескрипторы	Вид, форма оценочного мероприятия	Компетенция освоена*			неудовлетворительно
				отлично	хорошо	удовлетворительно	
	ОПК-4. Способность участвовать в разработке обобщенных вариантов решения проблем, связанных с машиностроительными производствами, выборе оптимальных вариантов прогнозируемых последствий решения на основе их анализа ОПК-5. Способность участвовать в разработке технической документации, связанной с профессиональной деятельностью.	31. Критерии работоспособности различных деталей машин 32. Методы проектирования и расчета разъемных и неразъемных соединений 33. Методы проектирования и расчета механических передач 34. Методы проектирования и расчета деталей приводов машин	Контрольная работа	Правильно выполнены все задания. Продемонстрирован высокий уровень владения материалом. Проявлены превосходные способности применять знания и умения к выполнению конкретных заданий.	Правильно выполнена большая часть заданий. Присутствуют незначительные ошибки. Продемонстрирован хороший уровень владения материалом. Проявлены средние способности применять знания и умения к выполнению конкретных заданий	Задания выполнены более чем наполовину. Присутствуют серьезные ошибки. Продемонстрирован удовлетворительный уровень владения материалом. Проявлены низкие способности применять знания и умения к выполнению конкретных заданий.	Задания выполнены менее чем наполовину. Продемонстрирован неудовлетворительный уровень владения материалом. Проявлены недостаточные способности применять знания и умения к выполнению
		31. Критерии работоспособности различных деталей машин 32. Методы проектирования и расчета разъемных и неразъемных соединений 33. Методы проектирования и расчета механических передач 34. Методы проектирования и расчета деталей приводов машин	экзамен	заслуживает обучающийся, обнаруживший всестороннее, систематическое и глубокое знание учебного материала, предусмотренного программой, усвоивший основную литературу и знакомый с дополнительной литературой, рекомендованной программой.	заслуживает обучающийся, обнаруживший полное знание учебного материала, усвоивший основную литературу, рекомендованную в программе. Оценка "хорошо" выставляется обучающимся, показавшим систематический характер знаний по дисциплине и способным к их самостоятельному пополнению и обновлению в ходе дальнейшей учебной работы и профессиональной деятельности.	заслуживает обучающийся, обнаруживший знания основного учебного материала в объеме, необходимом для дальнейшей учебы и предстоящей работы по профессии, знакомых с основной литературой, рекомендованной программой. Оценка выставляется обучающимся, допустившим погрешности в ответе на экзамене и при выполнении экзаменационных заданий, но обладающим необходимыми знаниями для их устранения под руководством преподавателя.	выставляется обучающемуся, обнаружившему пробелы в знаниях основного учебного материала. Оценка ставится обучающимся, которые не могут продолжить обучение или приступить к профессиональной деятельности по окончании образовательного учреждения без дополнительных занятий по рассматриваемой дисциплине.



	<p>У1. Расчет параметров разъемных и неразъемных соединений деталей машин  У2. Выполнение силового и кинематического расчета привода машины  У3. Рассчитывать параметры механических передач машин  У4. Рассчитывать параметры деталей приводов машин  Н1. Проведение технического эксперимента и обработки результатов  Н2. Использование современных программных средств при проектировании и расчете деталей машин</p>	<p>Защита лабораторных работ/курсовой работы</p>	<p>выставляется студенту, если задание выполнено в полном объеме с соблюдением необходимой последовательности.  Студенты работают полностью самостоятельно: подбирают необходимые для выполнения предлагаемых работ в задании источники знаний, показывают необходимые для проведения практической работы теоретические знания, практические умения и навыки.</p>	<p>выставляется студенту, если задание выполнено в полном объеме и самостоятельно.  Допускаются отклонения от необходимой последовательности выполнения, не влияющие на правильность конечного результата. Студенты используют указанные преподавателем источники знаний, включая страницы атласа, таблицы из приложения к учебнику, страницы из справочной литературы по предмету. Задание показывает знание учащегося основного теоретического материала и овладение умениями, необходимыми для самостоятельного выполнения работы. Могут быть неточности и небрежность в оформлении результатов работы.</p>	<p>выставляется студенту, если задание на работу выполняется и оформляется студентами при помощи преподавателя или хорошо подготовленных и уже выполненных на «отлично» данную работу студентов. На выполнение задания затрачивается много времени (можно дать возможность доделать работу дома). Студенты показывают знания теоретического материала, но испытывают затруднение при решении конкретной задачи.</p>	<p>выставляется, если студенты показывают плохое знание теоретического материала и отсутствие умения применить знания к решению практической задачи.  Руководство и помощь со стороны преподавателя и хорошо подготовленных студентов неэффективны по причине плохой подготовки студента.</p>
	<p>У1. Расчет параметров разъемных и неразъемных соединений деталей машин  У2. Выполнение силового и кинематического расчета привода машины  У3. Рассчитывать параметры механических передач машин  У4. Рассчитывать параметры деталей приводов машин  Н1. Проведение технического эксперимента и обработки результатов  Н2. Использование современных программных</p>	<p>Работа на практических занятиях: текущий контроль выполнения заданий</p>	<p>Правильно выполнены все задания.  Продемонстрирован высокий уровень владения материалом.  Проявлены превосходные способности применять знания и умения к выполнению конкретных заданий.</p>	<p>Правильно выполнена большая часть заданий.  Присутствуют незначительные ошибки.  Продемонстрирован хороший уровень владения материалом.  Проявлены средние способности применять знания и умения к выполнению конкретных заданий</p>	<p>Задания выполнены более чем наполовину.  Присутствуют серьезные ошибки.  Продемонстрирован удовлетворительный уровень владения материалом.  Проявлены низкие способности применять знания и умения к выполнению конкретных заданий.</p>	<p>Задания выполнены менее чем наполовину.  Продемонстрирован неудовлетворительный уровень владения материалом.  Проявлены недостаточные способности применять знания и умения к выполнению</p>

	средств при проектировании и расчете деталей машин					
	<b>Дескрипторы</b>	<b>Вид, оценочного мероприятия форма</b>	<b>зачет</b>			<b>незачет</b>
	31. Критерии работоспособности различных деталей машин 32. Методы проектирования и расчета разъемных и неразъемных соединений 33. Методы проектирования и расчета механических передач 34. Методы проектирования и расчета деталей приводов машин	зачет	Обучающийся обнаружил знание основного учебно-программного материала в объеме, необходимом для дальнейшей учебы и предстоящей работы по специальности, справился с выполнением заданий, предусмотренных программой дисциплины.			Обучающийся обнаружил значительные пробелы в знаниях основного учебно-программного материала, допустил принципиальные ошибки в выполнении предусмотренных программой заданий и не способен продолжить обучение или приступить по окончании университета к профессиональной деятельности без дополнительных занятий по соответствующей дисциплине