

МИНОБРНАУКИ РОССИИ

Воткинский филиал  
 Федерального государственного бюджетного образовательного учреждения  
 высшего образования  
 «Ижевский государственный технический университет имени М.Т. Калашникова»  
 (ВФ ФГБОУ ВО «ИжГТУ имени М.Т. Калашникова»)



ТВЕРЖДАЮ  
 Директор

Давыдов И.А.

апреле

2018 г.

РАБОЧАЯ ПРОГРАММА

По дисциплине: Системы компьютерной поддержки инженерных решений  
 для направления: 15.03.05 – Конструкторско-технологическое обеспечение  
 машиностроительных производств  
 по профилю: Технология машиностроения  
 форма обучения: очная

Общая трудоемкость дисциплины составляет: 4 зачетных единиц


| Вид учебной работы                            | Всего часов | Семестры |     |  |  |
|---|-------------|----------|-----|--|--|
|   |             | 5        |     |  |  |
| <b>Контактные занятия (всего)</b>             | 64          | 64       |     |  |  |
| В том числе:                                  | -           | -        |     |  |  |
| Лекции  | 32          | 32       |     |  |  |
| Практические занятия (ПЗ)                     | 16          | 16       |     |  |  |
| Семинары (С)                                  | -           | -        |     |  |  |
| Лабораторные работы (ЛР)                      | 16          | 16       |     |  |  |
| <b>Самостоятельная работа (всего)</b>         | 80          | 80       |     |  |  |
| В том числе:                                  | -           | -        |     |  |  |
| Курсовой проект (работа)                      | -           | -        |     |  |  |
| Расчетно-графические работы                   | -           | -        |     |  |  |
| Реферат                                       | -           | -        |     |  |  |
| <i>Другие виды самостоятельной работы</i>     | -           | -        |     |  |  |
| Вид промежуточной аттестации (зачет, экзамен) | -           | зачет    |     |  |  |
| Общая трудоемкость                            | час         | 144      | 144 |  |  |
|   | зач. ед.    | 4        | 4   |  |  |

Кафедра – Организация вычислительных процессов и систем управления  
Составители – Давыдов Иван Александрович, к.т.н., доцент.

Рабочая программа составлена на основании ФГОС ВО по направлению подготовки 15.03.05 «Конструкторско-технологическое обеспечение машиностроительных производств» (уровень бакалавриата), № 1000 от 11.08.2016 и утверждена на заседании кафедры


Протокол от « 17 » 04.2018 № 76/18

Заведующий кафедрой «Организация вычислительных процессов и систем управления»

  
\_\_\_\_\_ И.А.Давыдов  
« 17 » апреля 20 18 г.


## СОГЛАСОВАНО

Председатель учебно-методической комиссии  
по направлению подготовки 15.03.05 – Конструкторско-  
технологическое обеспечение машиностроительных  
производств, профиль – Технология машиностроения

  
\_\_\_\_\_ А.Н. Шельпяков  
« 16 » апреля 20 18 г.

Количество часов рабочей программы соответствует количеству часов рабочего учебного плана направления подготовки 15.03.05 – Конструкторско-технологическое обеспечение машиностроительных производств», профиль – Технология машиностроения

Ведущий специалист учебной части  
ВФ ФГБОУ ВО «ИжГТУ имени М.Т. Калашникова»

  
\_\_\_\_\_ Соловьева Л.Н.  
« 16 » апреля 20 18 г.

Аннотация к дисциплине

|  |  |  |                                  |  |  |   |
|--|--|--|----------------------------------|--|--|---|
| <b>Название дисциплины</b>   |  | <b>Системы компьютерной поддержки инженерных решений</b> |                                  |  |  |   |
| <b>Номер</b>   | 92   | <i>Академический год</i>                                 |                                  | 2018/2019  | <i>семестр</i>                                 | 5   |
| <b>Кафедра</b>   | ОВПиСУ   | <i>Программа</i>   |                                  | 15.03.05 «Конструкторско – технологическое обеспечение машиностроительных производств» (уровень бакалавриата), профиль – «Технология машиностроения» |  |   |
| <b>Составитель</b>   | Давыдов И.А., к.т.н., доцент   |  |                                  |  |  |   |
| <b>Цели и задачи дисциплины, основные темы</b>                         | <p><b>Цели:</b> ознакомление с теоретическими основами информационных технологий, применяемых при автоматизации инженерных расчетов в области машиностроения.</p> <p><b>Задачи:</b> приобретение теоретических знаний по методикам компьютерных инженерных решений и привитие практических навыков применения автоматизированных расчетов для решения инженерных задач.</p> <p><b>Знания:</b> Тенденции развития компьютерной графики, ее роль и значение в инженерных системах и прикладных программах. Основные методы исследования нагрузок, перемещений и напряженно-деформированного состояния в элементах конструкций, методы проектных и проверочных расчетов изделий. Методы проектно-конструкторской работы; подход к формированию множества решений проектной задачи на структурном и конструкторском уровнях; общие требования к автоматизированным системам проектирования.</p> <p><b>Умения:</b> Реализовывать простые алгоритмы имитационного моделирования. Пользоваться инструментальными программными средствами интерактивных графических систем, актуальных для современного производства. Проектировать и конструировать типовые элементы машин, выполнять их оценку по прочности и жесткости и другим критериям работоспособности. Планировать модельный эксперимент и обрабатывать его результаты на персональном компьютере. Оценивать точность и достоверность результатов моделирования.</p> <p><b>Навыки:</b> навыками работы на компьютерной технике с графическими пакетами для получения конструкторских, технологических и других документов Применение стандартных программных средств в области конструкторско-технологического обеспечения машиностроительных производств. Обработка экспериментальных данных и оценки точности (неопределенности) измерений, испытаний и достоверности контроля. Работа с программной системой для математического и имитационного моделирования.</p> <p><b>Лекции (основные темы):</b><br/>Процесс инженерного анализа. Возможности CAE систем. Современное математическое программное обеспечение. Пакеты Maple, Mathematica, Matlab, Mathcad. Инструменты визуализации и обработки результатов. Пакеты моделирования системной динамики (Vensim, PowerSim) и системы динамического моделирования механических систем (ANSYS). Специализированный пакет статистического анализа Statistica.</p> <p><b>Практические работы:</b> Обработка экспериментальных данных при помощи инженерных пакетов анализа. Автоматизированный расчет на прочность. Автоматизированный расчет на устойчивость конструкции.</p> <p><b>Лабораторные работы:</b> Исследование динамики распределенных систем с использованием программного комплекса FlowVision. Кинематический и динамический анализ изделия в САПР Компас-3D. Анализ теплопередачи в APM FEM и T-Flex.</p> |  |                                  |  |  |   |
| <b>Основная литература</b>   | <p>1. Тупик, Н. В. Компьютерное моделирование [Электронный ресурс] : учебное пособие / Н. В. Тупик. — 2-е изд. — Электрон. текстовые данные. — Саратов : Вузовское образование, 2019. — 230 с. — 978-5-4487-0392-8. — Режим доступа: <a href="http://www.iprbookshop.ru/79639.html">http://www.iprbookshop.ru/79639.html</a></p> <p>2. Малышева, Т. А. Численные методы и компьютерное моделирование. Лабораторный практикум по аппроксимации функций [Электронный ресурс] : учебно-методическое пособие / Т. А. Малышева. — Электрон. текстовые данные. — СПб. : Университет ИТМО, 2016. — 33 с. — 2227-8397. — Режим доступа: <a href="http://www.iprbookshop.ru/67833.html">http://www.iprbookshop.ru/67833.html</a></p>  |  |                                  |  |  |   |
| <b>Технические средства</b>  | Учебные аудитории для проведения занятий лекционного, семинарского и лабораторного типа, групповых и индивидуальных консультаций, текущего контроля успеваемости и промежуточной аттестации обучающихся, для самостоятельной работы студентов.   |  |                                  |  |  |   |
| <b>Компетенции</b>   | <b>Приобретаются студентами при освоении дисциплины</b>  |  |                                  |  |  |   |
| <b>Профессиональные</b>  | <b>ПК-4</b> Способность участвовать в разработке проектов изделий машиностроения, средств технологического оснащения, автоматизации и диагностики машиностроительных производств, технологических процессов их изготовления и модернизации с учетом технологических, эксплуатационных, эстетических, экономических, управленческих параметров и использованием современных информационных технологий и вычислительной техники, а также выбирать эти средства и проводить диагностику объектов машиностроительных производств с применением необходимых методов и средств анализа.  |  |                                  |  |  |   |
| <b>Зачетных единиц</b>   | 4  | <b>Форма проведения занятий</b>                          | <b>Лекции</b>                    | <b>Практические занятия</b>  | <b>Лабораторные работы</b>                     | <b>Самостоятельная работа</b>   |
|  |  | <b>Всего часов 144</b>                                   | 32                               | 16   | 16   | 80  |
| <b>Виды контроля</b>   | <i>Диф.зач /зач/ экз</i>   | <i>КП/КР</i>   | <i>Условие зачета дисциплины</i> | Получение оценки «удовлетворительно», «хорошо», «отлично»  | <b>Форма проведения самостоятельной работы</b> | Подготовка к практическим/ лабораторным занятиям, зачету; выполнение заданий СР |
| <b>формы</b>   | Диф. зачет   | нет  |                                  |  |  |   |
| <b>Перечень модулей, знание которых необходимо для изучения модуля</b> |  | Информатика. Математика..                                |                                  |  |  |   |

## 1. Цели и задачи дисциплины:

**Целью** преподавания дисциплины является ознакомление с теоретическими основами информационных технологий, применяемых при автоматизации инженерных расчетов в области машиностроения.

### **Задачи** дисциплины:

- приобретение теоретических знаний по методикам компьютерных инженерных решений и привитие практических навыков применения автоматизированных расчетов для решения инженерных задач

### **знать:**

- тенденции развития компьютерной графики, ее роль и значение в инженерных системах и прикладных программах.
- основные методы исследования нагрузок, перемещений и напряженно-деформированного состояния в элементах конструкций, методы проектных и проверочных расчетов изделий.
- методы проектно-конструкторской работы; подход к формированию множества решений проектной задачи на структурном и конструкторском уровнях; общие требования к автоматизированным системам проектирования.

### **уметь:**

- реализовывать простые алгоритмы имитационного моделирования.
- пользоваться инструментальными программными средствами интерактивных графических систем, актуальных для современного производства.
- проектировать и конструировать типовые элементы машин, выполнять их оценку по прочности и жесткости и другим критериям работоспособности.
- планировать модельный эксперимент и обрабатывать его результаты на персональном компьютере.
- оценивать точность и достоверность результатов моделирования.

### **владеть:**

- навыками работы на компьютерной технике с графическими пакетами для получения конструкторских, технологических и других документов.
- навыками применения стандартных программных средств в области конструкторско-технологического обеспечения машиностроительных производств.
- навыками обработки экспериментальных данных и оценки точности (неопределенности) измерений, испытаний и достоверности контроля.
- навыками работы с программной системой для математического и имитационного моделирования.

## 2. Место дисциплины в структуре ООП:

Дисциплина относится к вариативной части Блока 1 «Дисциплины (модули)».

Для изучения дисциплины обучающийся должен

### **знать:**

- методы и средства геометрического моделирования технических объектов,
- методы и средства автоматизации выполнения и оформления проектно-конструкторской документации,
- стандартные программные средства для решения задач в области конструкторско-технологического обеспечения машиностроительных производств,
- правила оформления конструкторской документации в соответствии с ЕСКД,

### **уметь:**

- использовать для решения типовых задач методы и средства геометрического моделирования,



- реализовывать простые алгоритмы имитационного моделирования
- выполнять анализ технологических процессов и оборудования как объектов автоматизации и управления.

**владеть:**

- навыками работы на компьютерной технике с графическими пакетами для получения конструкторских, технологических и других документов;
- навыками оформления проектной и конструкторской документации в соответствии с требованиями ЕСКД.
- методами проведения стандартных испытаний по определению показателей физико-механических свойств используемых материалов и готовых изделий.

Изучение дисциплины базируется на знаниях, полученных при изучении дисциплин: Информатика, Математика.

### 3. Требования к результатам освоения дисциплины:

#### 3.1. Знания, приобретаемые в ходе изучения дисциплины

| № п/п З | Знания  |
|---------|---|
| 1       | Тенденции развития компьютерной графики, ее роль и значение в инженерных системах и прикладных программах.  |
| 2       | Основные методы исследования нагрузок, перемещений и напряженно- деформированного состояния в элементах конструкций, методы проектных и проверочных расчетов изделий.                                     |
| 3       | Методы проектно-конструкторской работы; подход к формированию множества решений проектной задачи на структурном и конструкторском уровнях; общие требования к автоматизированным системам проектирования. |

#### 3.2. Умения, приобретаемые в ходе изучения дисциплины

| № п/п У | Умения  |
|---------|---|
| 1       | Реализовывать простые алгоритмы имитационного моделирования.  |
| 2       | Пользоваться инструментальными программными средствами интерактивных графических систем, актуальных для современного производства.        |
| 3       | Проектировать и конструировать типовые элементы машин, выполнять их оценку по прочности и жесткости и другим критериям работоспособности. |
| 4       | Планировать модельный эксперимент и обрабатывать его результаты на персональном компьютере.   |
| 5       | Оценивать точность и достоверность результатов моделирования  |

#### 3.3. Навыки, приобретаемые в ходе изучения дисциплины

| № п/п Н | Навыки   |
|---------|--|
| 1       | Работа на компьютерной технике с графическими пакетами для получения конструкторских, технологических и других документов.       |
| 2       | Применение стандартных программных средств в области конструкторско-технологического обеспечения машиностроительных производств. |
| 3       | Обработка экспериментальных данных и оценки точности (неопределенности) измерений, испытаний и достоверности контроля.           |
| 4       | Работа с программной системой для математического и имитационного моделирования  |

#### 3.4. Компетенции, приобретаемые в ходе изучения дисциплины

| Компетенции  | Знания<br>(№№ из 3.1) | Умения<br>(№№ из 3.2) | Навыки<br>(№№ из 3.3) |
|--|-----------------------|-----------------------|-----------------------|
| <b>ПК-4</b> Способность участвовать в разработке проектов изделий машиностроения, средств технологического оснащения, автоматизации и диагностики машиностроительных производств, технологических процессов их изготовления и модернизации с учетом технологических, эксплуатационных, эстетических, экономических, управленческих параметров и использованием современных информационных технологий и вычислительной техники, а также выбирать эти средства и проводить диагностику объектов машиностроительных производств с применением необходимых методов и средств | 1,2,3                 | 1,2,3,4,5             | 1,2,3,4               |

|          |  |  |  |
|----------|--|--|--|
| анализа. |  |  |  |
|----------|--|--|--|

#### 4. Структура и содержание дисциплины (модуля)

##### 4.1. Разделы дисциплин и виды занятий

| № п/п | Раздел Дисциплины   | Семестр | Неделя семестра      | Виды учебной работы, (в ауд. часах) |      |     |      | Формы текущего контроля успеваемости (по неделям семестра)<br>Форма промежуточной аттестации                    |
|-------|---|---------|----------------------|-------------------------------------|------|-----|------|---|
|       |   |         |                      | лек                                 | прак | лаб | СРС* |   |
| 1     | Процесс инженерного анализа. Возможности CAE систем. Типы расчетов в CAE системах. Структура и этапы создания структурной модели. Основы метода конечных элементов. | 5       | 1<br>2               | 4                                   | -    | -   | 10   | Ответы на вопросы на лекции.  |
| 2     | Современное математическое программное обеспечение: основные виды, возможности, области применения. Пакеты Maple, Mathematica, Matlab, Mathcad.                     | 5       | 3<br>4               | 4                                   | 4    | 4   | 10   | Ответы на вопросы на лекции. Работа на практических лабораторных занятиях: текущий контроль выполнения заданий. |
| 3     | Математические пакеты с открытым исходным кодом (Octave, Scilab, Sage, Axiom, Maxima)   | 5       | 5<br>6               | 4                                   | 6    | -   | 10   | Ответы на вопросы на лекции. Работа на практических занятиях: текущий контроль выполнения заданий.              |
| 4     | Применение универсальных математических пакетов (Mathcad, Matlab) для: решения задач алгебры и исследования динамических систем.                                    | 5       | 7<br>8               | 4                                   | 6    | -   | 12   | Ответы на вопросы на лекции. Работа на практических занятиях: текущий контроль выполнения заданий.              |
| 5     | Инструменты визуализации и обработки результатов.   | 5       | 9<br>10              | 4                                   | -    | 6   | 12   | Ответы на вопросы на лекции. Работа на лабораторных занятиях: текущий контроль выполнения заданий.              |
| 6     | Пакеты моделирования системной динамики (Vensim, PowerSim) и системы динамического моделирования механических систем (ANSYS).                                       | 5       | 11<br>12             | 4                                   | -    | 6   | 12   | Ответы на вопросы на лекции. Работа на лабораторных занятиях: текущий контроль выполнения заданий.              |
| 7     | Специализированный пакет статистического анализа Statistica.  | 5       | 13<br>14<br>15<br>16 | 8                                   | -    | -   | 12   | Ответы на вопросы на лекции.  |
|       | Зачет с оценкой   |         |                      |                                     |      |     | 2    | Вопросы и задания на зачет  |
|       | Всего за семестр, том числе контроль самостоятельной работы   |         |                      | 32                                  | 16   | 16  | 80   |   |

##### 4.2.Содержание разделов курса

| № п/п | Раздел дисциплины   | Знания (номер из 3.1) | Умения (номер из 3.2) | Навыки (номер из 3.3) |
|-------|---|-----------------------|-----------------------|-----------------------|
| 1     | Процесс инженерного анализа. Возможности CAE систем. Типы расчетов в CAE системах. Структура и этапы создания структурной модели. Основы метода конечных элементов. | 3                     | 2                     | 1,3                   |
| 2     | Современное математическое программное обеспечение: основные виды, возможности, области применения. Пакеты Maple, Mathematica, Matlab, Mathcad.                     | 2                     | 2                     | 1,3                   |
| 3     | Математические пакеты с открытым исходным кодом (Octave, Scilab, Sage, Axiom, Maxima)   | 2                     | 2                     | 1,3                   |

|   |  |       |       |       |
|---|--|-------|-------|-------|
| 4 | Применение универсальных математических пакетов (Mathcad, Matlab) для: решения задач алгебры и исследования динамических систем. | 1     | 1,3,4 | 2,4   |
| 5 | Инструменты визуализации и обработки результатов.  | 2,3   | 2,4,5 | 1     |
| 6 | Пакеты моделирования системной динамики (Vensim, PowerSim) и системы динамического моделирования механических систем (ANSYS).    | 1,2,3 | 2,3   | 1,3,4 |
| 7 | Специализированный пакет статистического анализа Statistica.   | 1,2,3 | 2,3,5 | 1,3,4 |

#### 4.3. Наименование тем практических занятий, их содержание и объем в часах

| № п/п | № раздела дисциплины | Наименование практических занятий   | Трудоемкость (час) |
|-------|----------------------|---|--------------------|
| 1     | 2                    | Обработка экспериментальных данных при помощи инженерных пакетов анализа. | 4                  |
| 2     | 3                    | Автоматизированный расчет на прочность.                                   | 6                  |
| 3     | 4                    | Автоматизированный расчет на устойчивость конструкции.                    | 6                  |
|       | <b>Всего</b>         |   | <b>16</b>          |

#### 4.4. Наименование тем лабораторных работ, их содержание и объем в часах

| № п/п | № раздела дисциплины | Наименование лабораторных работ   | Трудоемкость (час) |
|-------|----------------------|---|--------------------|
| 1     | 2                    | Исследование динамики распределенных систем с использованием программного комплекса FlowVision. | 4                  |
| 2     | 5                    | Кинематический и динамический анализ изделия в САПР Компас-3D.                                  | 6                  |
| 3     | 6                    | Анализ теплопередачи в APM FEM и T-Flex   | 6                  |
|       | <b>Всего</b>         |   | <b>16</b>          |

#### 4.5. Рекомендуемые образовательные технологии

Для проработки и закрепления лекционного материала по дисциплине «Методы компьютерного конструирования» применяются традиционная, интерактивная и инновационная технологии обучения:

| № | Технология   |
|---|--|
| 1 | Комплект электронных учебных пособий, самоучителей   |
| 2 | Презентации по каждой теме курса. Использование компьютеров с программными комплексами для освоения знаний и навыков по дисциплине |
| 3 | Индивидуальные задания для лабораторных работ  |

### 5. Содержание самостоятельной работы студентов. Оценочные средства для текущего контроля успеваемости, промежуточной аттестации по итогам освоения дисциплины

#### 5.1. Содержание самостоятельной работы

| № п/п | № раздела дисциплины | Наименование тем  | Трудоемкость (час) |
|-------|----------------------|---|--------------------|
| 1     | 1                    | Процесс инженерного анализа. Возможности CAE систем. Типы расчетов в CAE системах. Структура и этапы создания структурной модели. Основы метода конечных элементов. | 10                 |
| 2     | 2                    | Современное математическое программное обеспечение: основные виды, возможности, области применения. Пакеты Maple, Mathematica, Matlab, Mathcad.                     | 10                 |
| 3     | 3                    | Математические пакеты с открытым исходным кодом (Octave, Scilab, Sage, Axiom, Maxima)   | 10                 |
| 4     | 4                    | Применение универсальных математических пакетов (Mathcad, Matlab) для: решения задач алгебры и исследования динамических систем.                                    | 12                 |
| 5     | 5                    | Инструменты визуализации и обработки результатов.   | 12                 |

|   |   |   |           |
|---|---|---|-----------|
| 6 | 6 | Пакеты моделирования системной динамики (Vensim, PowerSim) и системы динамического моделирования механических систем (ANSYS). | 12        |
| 7 | 7 | Специализированный пакет статистического анализа Statistica.  | 12        |
|   |   | Зачет. Подготовка к зачету  | 2         |
|   |   | <b>Всего</b>  | <b>80</b> |

**5.2.Оценочные средства, используемые для текущего контроля успеваемости и промежуточной аттестации обучающихся по итогам освоения дисциплины, их виды и формы, требования к ним и шкалы оценивания приведены в приложении к рабочей программе дисциплины «Фонд оценочных средств по дисциплине «Системы автоматизации инженерных расчетов», которое оформляется в виде отдельного документа.**

## **6. Учебно-методическое и информационное обеспечение дисциплины.**

### **а) Основная литература**

| <b>№ п/п</b> | <b>Наименование книги</b>  | <b>Год издания</b> |
|--------------|--|--------------------|
| 1            | Тупик, Н. В. Компьютерное моделирование [Электронный ресурс] : учебное пособие / Н. В. Тупик. — 2-е изд. — Электрон. текстовые данные. — Саратов : Вузовское образование, 2019. — 230 с. — 978-5-4487-0392-8. — Режим доступа: <a href="http://www.iprbookshop.ru/79639.html">http://www.iprbookshop.ru/79639.html</a>   | 2019               |
| 2            | Малышева, Т. А. Численные методы и компьютерное моделирование. Лабораторный практикум по аппроксимации функций [Электронный ресурс] : учебно-методическое пособие / Т. А. Малышева. — Электрон. текстовые данные. — СПб. : Университет ИТМО, 2016. — 33 с. — 2227-8397. — Режим доступа: <a href="http://www.iprbookshop.ru/67833.html">http://www.iprbookshop.ru/67833.html</a> | 2016               |

### **б) Дополнительная литература**

| <b>№ п/п</b> | <b>Наименование книги</b>   | <b>Год издания</b> |
|--------------|---|--------------------|
| 1            | Алексеев, Г. В. Теория решения изобретательских задач [Электронный ресурс] : учебное пособие / Г. В. Алексеев, Н. Б. Жарикова. — Электрон. текстовые данные. — Саратов : Ай Пи Эр Медиа, 2019. — 152 с. — 978-5-4486-0593-2. — Режим доступа: <a href="http://www.iprbookshop.ru/81277.html">http://www.iprbookshop.ru/81277.html</a>                                 | 2019               |
| 2            | Губич, Л. В. Информационные технологии поддержки жизненного цикла изделий машиностроения. Проблемы и решения [Электронный ресурс] : монография / Л. В. Губич. — Электрон. текстовые данные. — Минск : Белорусская наука, 2010. — 302 с. — 978-985-08-1243-8. — Режим доступа: <a href="http://www.iprbookshop.ru/12300.html">http://www.iprbookshop.ru/12300.html</a> | 2010               |

### **в) перечень ресурсов информационно-коммуникационной сети Интернет**

1. Электронная библиотечная система «IPRbooks» <http://www.iprbookshop.ru>
2. База данных Научной электронной библиотеки eLIBRARY.RU <https://elibrary.ru/>
3. База данных Web of Science <https://apps.webofknowledge.com/>
4. База данных Scopus <https://www.scopus.com> Информационная система «Единое окно доступа к образовательным ресурсам» <http://window.edu.ru>
5. Справочно-правовая система «Гарант» <http://www.garant.ru>
6. Бесплатная электронная Интернет библиотека нормативно-технической литературы ТехЛит <http://www.tehlit.ru/>
7. База данных профессиональных стандартов Министерства труда и социальной защиты РФ <http://profstandart.rosmintrud.ru/obshchiy-informatsionnyy-blok/natsionalnyyreestr-professionalnykh-standartov/>
8. Федеральная государственная информационная система «Национальная электронная библиотека» <https://нэб.рф>
9. Национальный портал онлайн обучения «Открытое образование» <https://openedu.ru>
10. Базы данных Министерства экономического развития РФ <http://www.economy.gov.ru>
11. Официальный сайт Федерального агентства по техническому регулированию и метрологии <http://protect.gost.ru/>



12. Мировая цифровая библиотека <https://www.wdl.org/ru/> Электронная библиотека Programmer'sKlondike<https://proklondike.net/>
13. [HTTPS://WWW.PTC.COM/RU/PRODUCTS/MATHCAD](https://www.ptc.com/ru/products/mathcad)
14. [HTTP://ANSYS.RU/](http://ansys.ru/)
15. [HTTP://MIF.VSPU.RU/BOOKS/MAPLETUT/PAGE1.HTML](http://mif.vspu.ru/books/mapletut/page1.html)

#### **г) Программное обеспечение**

1. Microsoft Office.
2. КОМПАС-3D.
3. Система автоматизированного расчета и проектирования механического оборудования и конструкций APM WinMachine 15.
4. APM FEM для КОМПАС-3D.
5. ANSYS Academic Teaching Mechanical and CFD
6. ANSYS Academic SpaceClaim Tools
7. Maxima
8. SMath Studio Desktop

#### **д) Методические указания**



1. Замрий А.А. Практический учебный курс. CAD/CAE система APM WinMachine. Учебно-методическое пособие – М: Издательство АПИМ. 2007. – 144 с.
2. Учебно-методическое пособие по организации самостоятельной работы обучающихся: для обучающихся по направлению подготовки 15.03.05 - Конструкторско-технологическое обеспечение машиностроительных производств/ сост. Р.М. Бакиров, Е.В. Чумакова. – Воткинск: Изд. ВФ ИжГТУ имени М.Т. Калашникова, 2019. – 15 с. – Режим доступа: [http://vfistu.ru/images/files/Docs/metorg\\_po\\_sam\\_rabote.pdf](http://vfistu.ru/images/files/Docs/metorg_po_sam_rabote.pdf)
3. Оформление контрольных работ, рефератов, курсовых работ и проектов, отчетов по практике, выпускных квалификационных работ: методические указания/ сост.: А.Ю. Уразбахтина, Р.М. Бакиров, В.А. Смирнов – Воткинск: Изд. ВФ ИжГТУ имени М.Т. Калашникова, 2018. – 25 с. Режим доступа: [http://vfistu.ru/images/files/Docs/metodichka\\_po\\_oformleniu\\_v3.pdf](http://vfistu.ru/images/files/Docs/metodichka_po_oformleniu_v3.pdf)

#### **7. Материально-техническое обеспечение дисциплины:**

1. Специальные помещения - учебные аудитории для проведения: занятий лекционного типа, групповых и индивидуальных консультаций, оборудованные доской, столами, стульями.
2. Специальные помещения - учебные аудитории для проведения: занятий семинарского типа, групповых и индивидуальных консультаций, оборудованные доской, столами, стульями.
3. Специальные помещения - учебные аудитории для проведения: занятий лабораторного типа, групповых и индивидуальных консультаций, оборудованные специальными приборами и установками, доской, столами, стульями.
4. Специальные помещения - учебные аудитории для проведения текущего контроля успеваемости и промежуточной аттестации обучающихся, оборудованные доской, столами, стульями.
5. Специальные помещения - учебные аудитории для организации и проведения самостоятельной работы студентов, оборудованные компьютерами с возможностью подключения к сети «Интернет», столами, стульями.

## Лист утверждения рабочей программы дисциплины на учебный год

Рабочая программа дисциплины утверждена на ведение учебного процесса в учебном году:

| Учебный год | «Согласовано»:<br>заведующий кафедрой,<br>ответственной за РПД<br>(подпись и дата)             |
|-------------|--|
| 2018 - 2019 |  27.08.2018г. |
| 2019 - 2020 |  30.08.2019г. |
| 2020 - 2021 |  |
| 2021 - 2022 |  |
| 2022 - 2023 |  |
| 2023 - 2024 |  |
| 2024 - 2025 |  |

МИНОБРНАУКИ РОССИИ  
Воткинский филиал  
Федерального государственного бюджетного образовательного учреждения  
высшего образования  
«Ижевский государственный технический университет  
имени М.Т. Калашникова»  
(ВФ ФГБОУ ВО «ИжГТУ имени М.Т. Калашникова»  
Кафедра «Естественные науки и информационные технологии»

# ФОНД ОЦЕНОЧНЫХ СРЕДСТВ

## ПО ДИСЦИПЛИНЕ

Системы компьютерной поддержки инженерных решений  
(наименование дисциплины)

15.03.05 «Конструкторско-технологическое обеспечение машиностроительных  
производств»  
(шифр и наименование направления/специальности)

Технология машиностроения  
(наименование профиля/специальности/магистерской программы)

бакалавр  
квалификация (степень) выпускника

**Паспорт  
фонда оценочных средств  
по дисциплине Системы компьютерной поддержки инженерных  
решений  
(наименование дисциплины)**

| № п/п | Контролируемые разделы (темы) дисциплины*   | Код контролируемой компетенции (или ее части) | Наименование оценочного средства                                      |
|-------|---|---|---|
| 1.    | Процесс инженерного анализа. Возможности CAE систем. Типы расчетов в CAE системах. Структура и этапы создания структурной модели. Основы метода конечных элементов. | ПК-4  | Работа на лабораторных занятиях: текущий контроль выполнения заданий. |
| 2.    | Современное математическое программное обеспечение: основные виды, возможности, области применения. Пакеты Maple, Mathematica, Matlab, Mathcad.                     | ПК-4  | Работа на лабораторных занятиях: текущий контроль выполнения заданий. |
| 3.    | Математические пакеты с открытым исходным кодом (Octave, Scilab, Sage, Axiom, Maxima)   | ПК-4  | Работа на лабораторных занятиях: текущий контроль выполнения заданий. |
| 4.    | Применение универсальных математических пакетов (Mathcad, Matlab) для: решения задач алгебры и исследования динамических систем.                                    | ПК-4  | Работа на практических занятиях: текущий контроль выполнения заданий. |
| 5.    | Инструменты визуализации и обработки результатов.   | ПК-4  | Ответы на вопросы на лекции.  |
| 6.    | Пакеты моделирования системной динамики (Vensim, PowerSim) и системы динамического моделирования механических систем (ANSYS).                                       | ПК-4  | Работа на лабораторных занятиях: текущий контроль выполнения заданий. |
| 7.    | Специализированный пакет статистического анализа Statistica.  | ПК-4  | Работа на лабораторных занятиях: текущий контроль выполнения заданий. |
| 8.    |   |   | Зачет   |

- Наименование темы (раздела) или тем (разделов) взяты из рабочей программы дисциплины.

## ОПИСАНИЯ ЭЛЕМЕНТОВ ФОС

**Наименование:** зачет

**Представление в ФОС:** перечень вопросов

**Перечень вопросов для проведения зачета:**

1. Понятие о САПР. Основные элементы.
2. Основные определения теории систем поддержки принятия решений.
3. Определение области применения системы компьютерной поддержки инженерных решений.
4. Функции автоматизированных систем (CAE – Computer Aided Engineering) при инженерных расчетах.
5. Возможности программного продукта для инженерных задач ANSYS.
6. Возможности программного продукта для инженерных задач Maple и Mathematica.
7. Возможности программного продукта для инженерных задач Matlab и Mathcad.
8. Возможности математического пакета MathCAD. Основные особенности работы в нем.
9. Возможности CAE систем. Типы расчетов в CAE системах.
10. Структура и этапы создания структурной модели.
11. Основы метода конечных элементов.
12. Инструменты визуализации и обработки результатов.
13. Пакеты моделирования системной динамики (Vensim, PowerSim) и системы динамического моделирования механических систем (ANSYS).
14. Возможности специализированного пакета статистического анализа Statistica

**Критерии оценки:**

Приведены в разделе 2

**Наименование:** контрольная работа

**Представление в ФОС:** набор вариантов заданий

**Варианты заданий:**

Контрольная работа №1.

Тема контрольной работы: Выполнение инженерных расчетов с использованием библиотеки APM FEM в САПР Компас-3D.

План выполнения контрольной работы:

1. Описание назначения, области применения, принципа действия сборки. Добавить копию чертежа из альбома.
2. Описать рабочие нагрузки на сборку. Нагрузки (силы, давление и т.д.) назначаются в соответствии с назначением сборки.
3. Создать 3D модели деталей, участвующих в автоматизированном инженерном расчете.
4. Создать 3D модель сборки из деталей, участвующих в автоматизированном инженерном расчете.
5. Выполнить автоматизированный расчет нагруженного состояния сборки.
  - описать назначение нагрузок и креплений,
  - описать процесс создания КЭ-сетки,
  - выполнить расчет,
  - создать отчет по результатам расчета.
6. Анализ результатов расчетов. Выводы.

Результаты контрольной работы оформляются в виде пояснительной записки.  
 В записке кратко описать основные этапы при выполнении контрольной работы.  
 Примерный объем пояснительной записки – 10-15 листов.

Защита контрольной работы принимается только при наличии электронного варианта. На защите своего проекта необходимо будет выполнить инженерный расчет для своей сборки.

Варианты заданий:

Вариант 1:

|     |                                   |   |
|-----|-----------------------------------|---|
| 4 8 |                                   |   |
| 1   | Кронштейн сварной                 | 1 |
| 2   | Блок                              | 1 |
| 3   | Ось                               | 1 |
| 4   | Кольцо                            | 2 |
| 5   | Болт М4х1 ГОСТ 7798-70            | 2 |
| 6   | Винт 2М8х1 ГОСТ 1491-72           | 1 |
| 7   | Гайка 2М4 ГОСТ 5915-70            | 2 |
| 8   | Гайка М16х15 ГОСТ 5915-70         | 2 |
| 9   | Шайба 14 ГОСТ 6402-70             | 2 |
| 10  | Шайба 16 ГОСТ 11371-78            | 2 |
| 11  | Шпилька М16х15х1<br>ГОСТ 22032-76 | 1 |
| 12  | Штифт 10х1 ГОСТ 3128-70           | 2 |

АБГР.01.13.00.000.СБ  
 Блок направляющий М 1:2

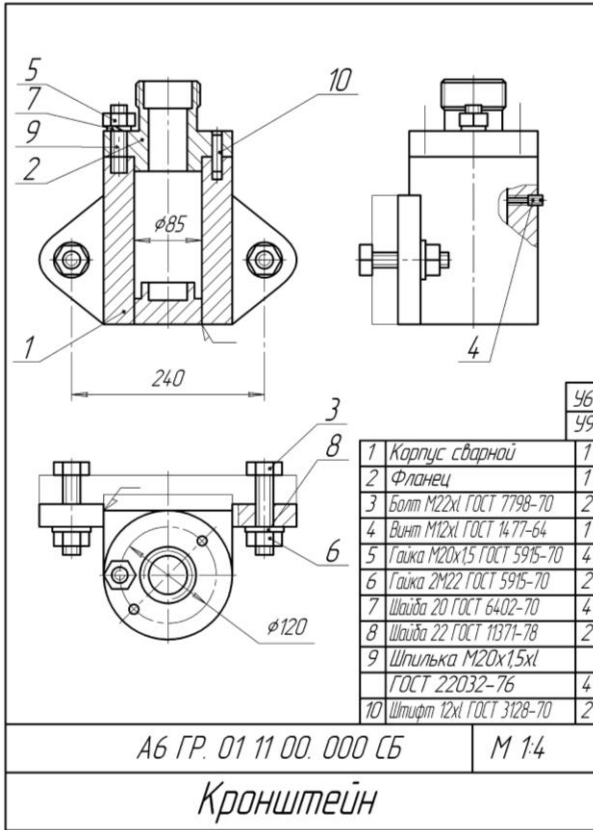
Вариант 2:

|     |                                |     |
|-----|--------------------------------|-----|
| 7 3 |                                | 7 9 |
| 1   | Кронштейн сварной              | 1   |
| 2   | Фланец                         | 1   |
| 3   | Болт М8х1х1 ГОСТ 7798-70       | 1   |
| 4   | Винт 2М8х1 ГОСТ 1491-72        | 2   |
| 5   | Гайка М8х1 ГОСТ 5915-70        | 1   |
| 6   | Гайка 2М10 ГОСТ 5915-70        | 2   |
| 7   | Шайба 2,8 ГОСТ 11371-78        | 1   |
| 8   | Шайба 10 ГОСТ 6402-70          | 2   |
| 9   | Шпилька М10х1<br>ГОСТ 22032-76 | 2   |

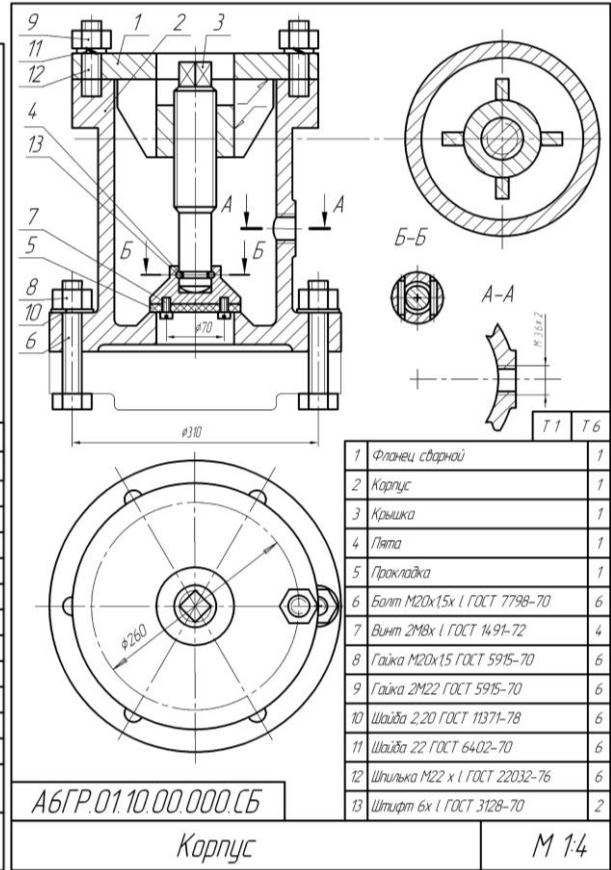
АБГР.01.12.00.000.СБ М 1:2  
 Кронштейн



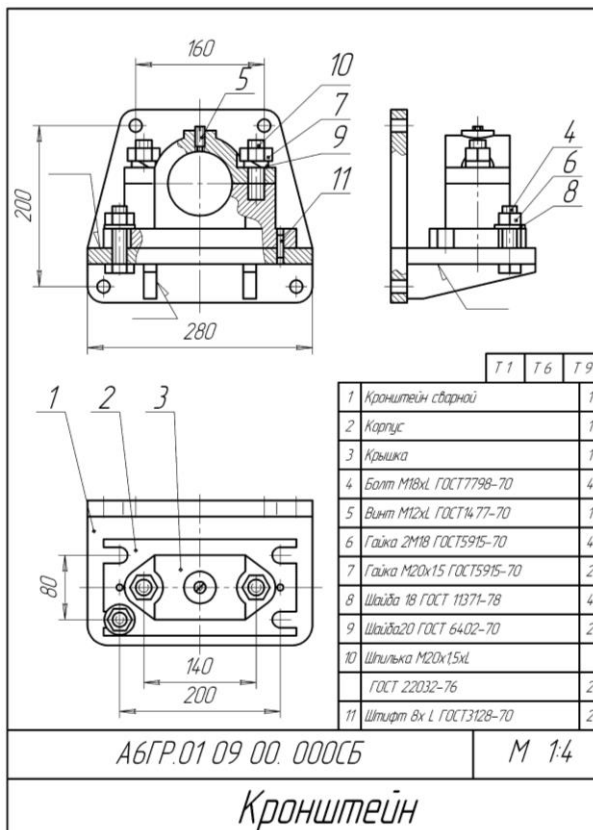
Вариант 3:



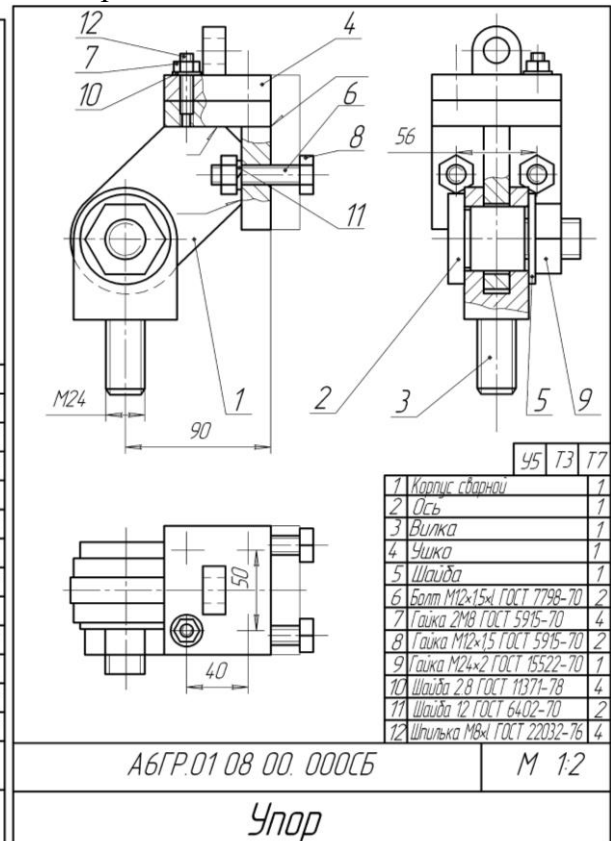
Вариант 4:



Вариант 5:



Вариант 6:



## Контрольная работа №2.

Задание 1: Найти численное решение дифференциального уравнения в MathCAD на интервале  $x \in [0, 20]$ . Построить график решения.

Задание 2: Численно решить систему дифференциальных уравнений в MathCAD на интервале  $x \in [0, 50]$ . Построить графики решения.

| № варианта | Задание 1   | Задание 2   |
|------------|---|---|
| 1          | $y'' - 4y' + 3y = 0,$<br>$y(0) = 6, y'(0) = 10$   | $\begin{cases} \frac{dx}{dt} = y - 7x; & \begin{cases} x(0) = -1; \\ y(0) = 1 \end{cases} \\ \frac{dy}{dt} + 2x + 5y = 0, \end{cases}$  |
| 2          | $y'' + 4y' + 29y = 0,$<br>$y(0) = 0, y'(0) = 15$  | $\begin{cases} \frac{dx}{dt} = x - 3y; & \begin{cases} x(0) = -1; \\ y(0) = 1 \end{cases} \\ \frac{dy}{dt} = 3x + y, \end{cases}$   |
| 3          | $4y'' + 4y' + y = 0,$<br>$y(0) = 2, y'(0) = 0$  | $\begin{cases} \frac{dx}{dt} = x^2 - 4y; & \begin{cases} x(0) = -1; \\ y(0) = 2 \end{cases} \\ \frac{dy}{dt} = x - y, \end{cases}$  |
| 4          | $y''' = -y',$<br>$y(0) = 2, y'(0) = 0,$<br>$y''(0) = -1$                                  | $\begin{cases} \frac{dx}{dt} = 2x + y; & \begin{cases} x(0) = 1; \\ y(0) = 0 \end{cases} \\ \frac{dy}{dt} = 3x + 4y, \end{cases}$   |
| 5          | $y^{IV} = y',$<br>$y(0) = 0, y'(0) = 1,$<br>$y''(0) = 0, y'''(0) = 1,$<br>$y^{IV}(0) = 2$ | $\begin{cases} \frac{dx}{dt} = 3x - 5y; & \begin{cases} x(0) = 0; \\ y(0) = 1 \end{cases} \\ \frac{dy}{dt} = 2x - y, \end{cases}$   |
| 6          | $y''' + 2y'' + y' + 2e^{-2x} = 0$<br>$y(0) = 2, y'(0) = 1,$<br>$y''(0) = 1$               | $\begin{cases} \frac{dx}{dt} = \sqrt{x}; & \begin{cases} x(0) = 5; \\ y(0) = 2 \end{cases} \\ \frac{dy}{dt} = x + y, \end{cases}$   |
| 7          | $y''' - y' = 3(2 - x^2),$<br>$y(0) = 1, y'(0) = 1,$<br>$y''(0) = 1$                       | $\begin{cases} \frac{dx}{dt} = x - y + z; & \begin{cases} x(0) = -1; \\ y(0) = 1; \\ z(0) = 2 \end{cases} \\ \frac{dy}{dt} = x + y - z; \\ \frac{dz}{dt} = 2x - y, \end{cases}$ |

### **Критерии оценки:**

Приведены в разделе 2.

## 2 Критерии оценки:

| Уровень освоения компетенции  |   |                                   |   |   |  |  |  |
|---|---|-----------------------------------|---|---|--|--|--|
| Компетенции   | Дескрипторы   | Вид, форма оценочного мероприятия | Компетенция освоена*  |   |  |  |  |
|   |   |                                   | отлично   | хорошо  | удовлетворительно  | неудовлетворительно  |  |
| ПК-4 Способность участвовать в разработке проектов изделий машиностроения, средств технологического оснащения, автоматизации и диагностики машиностроительных производств, технологических процессов их изготовления и модернизации с учетом технологических, эксплуатационных, эстетических, экономических, управленческих параметров и использованием современных информационных технологий и вычислительной техники, а также выбирать эти средства и проводить диагностику объектов машиностроительных производств с применением | <p>31: Знает тенденции развития компьютерной графики, ее роль и значение в инженерных системах и прикладных программах.</p> <p>32: Знает основные методы исследования нагрузок, перемещений и напряженно-деформированного состояния в элементах конструкций, методы проектных и проверочных расчетов изделий.</p> <p>У1: Умеет реализовывать простые алгоритмы имитационного моделирования.</p> | Контрольная работа                | Правильно выполнены все задания. Продемонстрирован высокий уровень владения материалом. Проявлены превосходные способности применять знания и умения к выполнению конкретных заданий. | Правильно выполнена большая часть заданий. Присутствуют незначительные ошибки. Продемонстрирован хороший уровень владения материалом. Проявлены средние способности применять знания и умения к выполнению конкретных заданий | Задания выполнены более чем наполовину. Присутствуют серьезные ошибки. Продемонстрирован удовлетворительный уровень владения материалом. Проявлены низкие способности применять знания и умения к выполнению конкретных заданий. | Задания выполнены менее чем наполовину. Продемонстрирован неудовлетворительный уровень владения материалом. Проявлены недостаточные способности применять знания и умения к выполнению   |  |
|   |   |                                   |   |   |  | выставляется обучающемуся, обнаружившему пробелы в знаниях основного учебного материала. Оценка ставится обучающимся, которые не могут продолжить обучение или приступить к профессиональной деятельности по окончании образовательного учреждения без дополнительных занятий по рассматриваемой дисциплине. |  |

|  |   |   |   |  |   |   |  |
|--|---|---|---|--|---|---|--|
|  | <p>необходимых методов и средств анализа.</p> | <p>У2: Умеет пользоваться инструментальными и программными средствами интерактивных графических систем, актуальных для современного производства.</p> <p>У3: Умеет проектировать и конструировать типовые элементы машин, выполнять их оценку по прочности и жесткости и другим критериям работоспособности .</p> <p>Н1: Владеет навыками работы на компьютерной технике с графическими пакетами для получения конструкторских, технологических и других документов.</p> <p>Н2: Владеет навыками применения стандартных программных средств в области конструкторско-технологического обеспечения машиностроительных производств.</p> | <p>Защита лабораторных и практических работ</p> | <p>выставляется студенту, если задание выполнено в полном объеме с соблюдением необходимой последовательности. Студенты работают полностью самостоятельно: подбирают необходимые для выполнения предлагаемых работ в задании источники знаний, показывают необходимые для проведения практической работы теоретические знания, практические умения и навыки.</p> | <p>выставляется студенту, если задание выполнено в полном объеме и самостоятельно. Допускаются отклонения от необходимой последовательности выполнения, не влияющие на правильность конечного результата. Студенты используют указанные преподавателем источники знаний, включая страницы атласа, таблицы из приложения к учебнику, страницы из справочной литературы по предмету. Задание показывает знание учащегося основного теоретического материала и овладение умениями, необходимыми для самостоятельного выполнения работы. Могут быть неточности и небрежность в оформлении результатов работы.</p> | <p>выставляется студенту, если задание на работу выполняется и оформляется студентами при помощи преподавателя или хорошо подготовленных и уже выполненных на «отлично» данную работу студентов. На выполнение задания затрачивается много времени (можно дать возможность доделать работу дома). Студенты показывают знания теоретического материала, но испытывают затруднение при решении конкретной задачи.</p> | <p>выставляется, если студенты показывают плохое знание теоретического материала и отсутствие умения применить знания к решению практической задачи. Руководство и помощь со стороны преподавателя и хорошо подготовленных студентов неэффективны по причине плохой подготовки студента.</p> |
|--|---|---|---|--|---|---|--|

|  |  |  |  |  |   |   |                           |   |                     |                       |
|--|--|--|--|--|---|---|---------------------------|---|---------------------|-----------------------|
|  | <p>З3: Знает методы проектно-конструкторской работы; подход к формированию множества решений проектной задачи на структурном и конструкторском уровнях; общие требования к автоматизированным системам проектирования.</p> <p>У4: Умеет планировать модельный эксперимент и обрабатывать его результаты на персональном компьютере.</p> <p>Н3: Владеет навыками обработки экспериментальных данных и оценки точности (неопределенности) измерений, испытаний и достоверности контроля.</p> | <p>Работа на лабораторных и практических занятиях: текущий контроль выполнения заданий</p> | <p>Правильно выполнены все задания. Продемонстрирован высокий уровень владения материалом. Проявлены превосходные способности применять знания и умения к выполнению конкретных заданий.</p> | <p>Правильно выполнена большая часть заданий. Присутствуют незначительные ошибки. Продемонстрирован хороший уровень владения материалом. Проявлены средние способности применять знания и умения к выполнению конкретных заданий</p> | <p>Задания выполнены более чем наполовину. Присутствуют серьезные ошибки. Продемонстрирован удовлетворительный уровень владения материалом. Проявлены низкие способности применять знания и умения к выполнению конкретных заданий.</p> | <p>Задания выполнены менее чем наполовину. Продемонстрирован неудовлетворительный уровень владения материалом. Проявлены недостаточные способности применять знания и умения к выполнению</p> | <p><b>Дескрипторы</b></p> | <p><b>Вид, форма оценочного мероприятия</b></p> | <p><b>зачет</b></p> | <p><b>незачет</b></p> |
|--|--|--|--|--|---|---|---------------------------|---|---------------------|-----------------------|

|  |  |       |  |  |  |  |
|--|--|-------|--|--|--|--|
|  | <p>З3: Знает методы проектно-конструкторской работы; подход к формированию множества решений проектной задачи на структурном и конструкторском уровнях; общие требования к автоматизированным системам проектирования.</p> <p>У5: Умеет оценивать точность и достоверность результатов моделирования.</p> <p>Н4: Владеет навыками работы с программной системой для математического и имитационного моделирования.</p> | зачет | Обучающийся обнаружил знание основного учебно-программного материала в объеме, необходимом для дальнейшей учебы и предстоящей работы по специальности, справился с выполнением заданий, предусмотренных программой дисциплины. |  |  | Обучающийся обнаружил значительные пробелы в знаниях основного учебно-программного материала, допустил принципиальные ошибки в выполнении предусмотренных программой заданий и не способен продолжить обучение или приступить по окончании университета к профессиональной деятельности без дополнительных занятий по соответствующей дисциплине |
|--|--|-------|--|--|--|--|