

МИНОБРНАУКИ РОССИИ

Воткинский филиал  
Федерального государственного бюджетного образовательного учреждения  
высшего образования  
«Ижевский государственный технический университет имени М.Т. Калашникова»  
(ВФ ФГБОУ ВО «ИжГТУ имени М.Т. Калашникова»)



УТВЕРЖДАЮ

Директор

Давыдов И.А.

*И.А. Давыдов*

2018 г.

РАБОЧАЯ ПРОГРАММА

По дисциплине: Языки программирования

для направления: 15.03.05 – Конструкторско-технологическое обеспечение машиностроительных производств

по профилю: Технология машиностроения

форма обучения: очная

Общая трудоемкость дисциплины составляет: 3 зачетных единиц

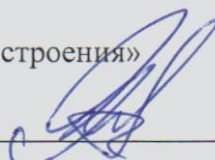
Вид учебной работы	Всего часов	Семестры			
		2			
Контактные занятия (всего)	24	24			
В том числе:	-	-			
Лекции	-	-			
Практические занятия (ПЗ)	-	-			
Семинары (С)	-	-			
Лабораторные работы (ЛР)	24	24			
Самостоятельная работа (всего)	84	84			
В том числе:	-	-			
Курсовой проект (работа)	-	-			
Расчетно-графические работы	-	-			
Реферат	-	-			
Другие виды самостоятельной работы	-	-			
Вид промежуточной аттестации (зачет, экзамен)	-	зачет			
Общая трудоемкость	час	108	108		
	зач. ед.	3	3		

Кафедра – Технология машиностроения и приборостроения  
Составители – Уразбахтина Анжелика Юрьевна, к.т.н., доцент.

Рабочая программа составлена на основании ФГОС ВО по направлению подготовки 15.03.05 «Конструкторско-технологическое обеспечение машиностроительных производств» (уровень бакалавриата), № 1000 от 11.08.2016 и утверждена на заседании кафедры


Протокол от « 17 » 04.2018 № 6

Заведующий кафедрой «Технология машиностроения и приборостроения»

  
\_\_\_\_\_ Р. М. Бакиров  
« 17 » апреле \_\_\_\_\_ 20 18 г.


### СОГЛАСОВАНО

Председатель учебно-методической комиссии  
по направлению подготовки 15.03.05 – Конструкторско-  
технологическое обеспечение машиностроительных  
производств, профиль – Технология машиностроения

  
\_\_\_\_\_ А.Н. Шельпяков  
« 16 » апреле \_\_\_\_\_ 20 18 г.

Количество часов рабочей программы соответствует количеству часов рабочего учебного плана направления подготовки 15.03.05 – Конструкторско-технологическое обеспечение машиностроительных производств», профиль – Технология машиностроения

Ведущий специалист учебной части  
ВФ ФГБОУ ВО «ИжГТУ имени М.Т. Калашникова»

  
\_\_\_\_\_ Соловьева Л.Н.  
« 16 » апреле \_\_\_\_\_ 20 18 г.

Аннотация к дисциплине

<b>Название дисциплины</b>		<b>Языки программирования</b>				
<b>Номер</b>	93	<i>Академический год</i>		<b>2018/2019</b>	<i>семестр</i>	<b>2</b>
<b>Кафедра</b>	ТМиП	<i>Программа</i>	15.03.05 «Конструкторско – технологическое обеспечение машиностроительных производств» (уровень бакалавриата), профиль – «Технология машиностроения»			
<b>Составитель</b>	Уразбахтина А.Ю., к.т.н., доцент					
<b>Цели и задачи дисциплины, основные темы</b>	<p><b>Цель:</b> изучение обучающимися практических приемов кодирования на языках программирования с использованием стандартных пакетов и средств; проектирования программ для выбора и эффективного использования материалов, оборудования, инструментов, технологической оснастки; применения программного обеспечения средств и систем машиностроительных производств; алгоритмов и программ выбора и расчетов параметров технологических процессов для их реализации.</p> <p><b>Задачи</b> изучения - языков программирования; всех сторон работ по кодирования на языках программирования моделей продукции и объектов машиностроительных производств с использованием стандартных пакетов и средств; способов применения программного обеспечения средств и систем машиностроительных производств; способов участия в разработке и внедрении программ для выбора оптимальных технологий изготовления машиностроительных изделий; способов кодирования программ по выбору и эффективному использованию материалов, оборудования, инструментов, технологической оснастки, средств диагностики, автоматизации; способов создания алгоритмов и программ выбора и расчетов параметров технологических процессов для их реализации.</p> <p><b>Знания:</b></p> <ul style="list-style-type: none"> <li>• классификации языков программирования;</li> <li>• методов кодирования на языках программирования моделей продукции и объектов машиностроительных производств с использованием стандартных пакетов и средств автоматизированного проектирования;</li> <li>• алгоритмического и программного обеспечения средств и систем машиностроительных производств;</li> <li>• мероприятий по выбору и эффективному использованию ресурсов машиностроительных производств;</li> </ul> <p><b>Умения:</b></p> <ul style="list-style-type: none"> <li>• выполнять работы по программному кодированию на языках высокого уровня моделей продукции и объектов машиностроительных производств с использованием стандартных пакетов и средств;</li> <li>• разрабатывать и применять программное обеспечение средств и систем машиностроительных производств;</li> <li>• осваивать на практике и совершенствовать технологии программирования, системы и средства машиностроительных производств;</li> <li>• участвовать в разработке и внедрении оптимальных технологий изготовления машиностроительных изделий;</li> <li>• выполнять мероприятия по выбору и эффективному использованию материалов, оборудования, инструментов, технологической оснастки, средств диагностики, автоматизации, алгоритмов и программ выбора и расчетов параметров технологических процессов для их реализации;</li> </ul> <p><b>Навыки:</b></p> <ul style="list-style-type: none"> <li>• работы по кодированию на языках программирования моделей продукции и объектов машиностроительных производств с использованием стандартных пакетов и средств автоматизированного проектирования;</li> <li>• применять алгоритмическое и программное обеспечение средств и систем машиностроительных производств;</li> <li>• освоения на практике и совершенствовать технологии, системы и средства машиностроительных производств;</li> <li>• участия в разработке и внедрении программ и алгоритмов оптимальных технологий изготовления машиностроительных изделий;</li> <li>• выполнения алгоритмов и программ по выбору и эффективному использованию материалов, оборудования, инструментов, технологической оснастки, средств диагностики, автоматизации, алгоритмов и программ выбора и расчетов параметров технологических процессов для их реализации.</li> </ul> <p><b>Лабораторные работы:</b> Моделирование продукции и объектов машиностроительных производств; Алгоритмическое и программное обеспечение средств и систем машиностроительных производств. Алгоритмы, модели, программы для совершенствования технологии, систем и средств машиностроительных производств. Алгоритмы, модели, программы для участия в разработке и внедрении оптимальных технологий изготовления машиностроительных изделий. Алгоритмы, модели, программы для выполнения мероприятий по выбору и эффективному использованию ресурсов машиностроительных производств.</p>					
<b>Основная литература</b>	<ol style="list-style-type: none"> <li>1. Борисенко В.В. Основы программирования [Электронный ресурс] /В.В. Борисенко. - М.: Интернет-Университет Информационных Технологий (ИНТУИТ), 2016. - 323 с. - Режим доступа по логину и паролю: <a href="http://www.iprbookshop.ru/52206.html">http://www.iprbookshop.ru/52206.html</a></li> <li>2. Тюгашев А.А. Основы программирования. В 2х частях [Электронный ресурс]: учебное пособие /А.А. Тюгашев. - СПб.: Университет ИТМО, 2016.- 120 с.- Режим доступа по логину и паролю: <a href="http://www.iprbookshop.ru/67496.html">http://www.iprbookshop.ru/67496.html</a></li> <li>3. Букунов С.В. Основы программирования на языке С++ [Электронный ресурс]: учебное пособие / С.В. Букунов.- СПб.: Санкт-Петербургский государственный архитектурно-строительный университет, ЭБС АСВ, 2015.- 201 с.- Режим доступа по логину и паролю: <a href="http://www.iprbookshop.ru/63631.html">http://www.iprbookshop.ru/63631.html</a></li> </ol>					
<b>Технические средства</b>	Учебные аудитории для проведения занятий лабораторного типа, групповых и индивидуальных консультаций, текущего контроля успеваемости и промежуточной аттестации обучающихся, для самостоятельной работы студентов.					
<b>Компетенции</b>	<b>Приобретаются обучающимися при освоении дисциплины</b>					
<b>Профессиональные</b>	<p><b>ПК-11.</b> Способность выполнять работы по моделированию продукции и объектов машиностроительных производств с использованием стандартных пакетов и средств автоматизированного проектирования, применять алгоритмическое и программное обеспечение средств и систем машиностроительных производств.</p> <p><b>ПК-16.</b> Способность осваивать на практике и совершенствовать технологии, системы и средства машиностроительных производств, участвовать в разработке и внедрении оптимальных технологий изготовления машиностроительных изделий, выполнять мероприятия по выбору и эффективному использованию материалов, оборудования, инструментов, технологической оснастки, средств диагностики, автоматизации, алгоритмов и программ выбора и расчетов параметров технологических процессов для их реализации.</p>					
<b>Зачетных единиц</b>	3	<i>Форма проведения занятий</i>	<i>Лекции</i>	<i>Практические занятия</i>	<i>Лабораторные работы</i>	<i>Самостоятельная работа, контроль</i>
		Всего часов 108	-	-	24	84
<b>Виды контроля</b>	<i>Диф.зач /зач/ экз</i>	<i>КП/КР</i>	<i>Условие зачета дисциплины</i>	Получение оценки «Зачтено»	<i>Форма проведения самостоятельной работы</i>	Подготовка к лабораторным занятиям, к зачету; выполнение СР на заданную тему
<b>Форма</b>	Зачет	нет				
<b>Перечень дисциплин, знание которых необходимо для изучения дисциплины</b>			Математика. Информатика. Технологические процессы в машиностроении			

## 1. Цели и задачи дисциплины:

**Целью** преподавания дисциплины является: изучение обучающимися практических приемов кодирования на языках программирования с использованием стандартных пакетов и средств; проектирования программ для выбора и эффективного использования материалов, оборудования, инструментов, технологической оснастки; применения программного обеспечения средств и систем машиностроительных производств; алгоритмов и программ выбора и расчетов параметров технологических процессов для их реализации.

**Задачи** дисциплины - изучение:

- языков программирования;
- всех сторон работ по кодированию на языках программирования моделей продукции и объектов машиностроительных производств с использованием стандартных пакетов и средств;
- способов применения программного обеспечения средств и систем машиностроительных производств; способов участия в разработке и внедрении программ для выбора оптимальных технологий изготовления машиностроительных изделий;
- способов кодирования программ по выбору и эффективному использованию материалов, оборудования, инструментов, технологической оснастки, средств диагностики, автоматизации;
- способов создания алгоритмов и программ выбора и расчетов параметров технологических процессов для их реализации.

В результате изучения дисциплины обучающийся должен:

**знать:**

- классификацию языков программирования;
- методы кодирования на языках программирования моделей продукции и объектов машиностроительных производств с использованием стандартных пакетов и средств автоматизированного проектирования;
- алгоритмическое и программное обеспечение средств и систем машиностроительных производств;
- мероприятия по выбору и эффективному использованию ресурсов машиностроительных производств;

**уметь:**

- выполнять работы по программному кодированию на языках высокого уровня моделей продукции и объектов машиностроительных производств с использованием стандартных пакетов и средств;
- разрабатывать и применять программное обеспечение средств и систем машиностроительных производств;
- осваивать на практике и совершенствовать технологии программирования, системы и средства машиностроительных производств;
- участвовать в разработке и внедрении программ оптимальных технологий изготовления машиностроительных изделий;
- выполнять программы по выбору и эффективному использованию материалов, оборудования, инструментов, технологической оснастки, средств диагностики, автоматизации, алгоритмов и программ выбора и расчетов параметров технологических процессов для их реализации;

**владеть навыками:**

- работы по кодированию на языках программирования моделей продукции и объектов машиностроительных производств с использованием стандартных пакетов и средств автоматизированного проектирования;
- применять алгоритмическое и программное обеспечение средств и систем машиностроительных производств;
- освоения на практике и совершенствования алгоритмов и технологий программирования, систем и средств машиностроительных производств;
- участия в разработке и внедрении программ по выбору оптимальных технологий изготовления машиностроительных изделий;

- выполнения алгоритмов и программ по выбору и эффективному использованию материалов, оборудования, инструментов, технологической оснастки, средств диагностики, автоматизации, алгоритмов и программ выбора и расчетов параметров технологических процессов для их реализации.

## 2. Место дисциплины в структуре ОП:

Дисциплина относится к вариативной части Блока 1. Дисциплины (модули).

Для изучения дисциплины обучающийся должен:

**знать:** матричные вычисления; теорию графов; тригонометрию; логику.

**уметь:** работать в MS Office/Open Office.

**владеть:** владеть общими знаниями о технологии машиностроения; навыками работы с вычислительной техникой.

Изучение дисциплины базируется на знаниях, полученных при изучении дисциплин: «Математика», «Информатика», «Технологические процессы в машиностроении».

## 3. Требования к результатам освоения дисциплины:

### 3.1. Знания, приобретаемые в ходе изучения дисциплины

№ п/п	Знания
1	классификации языков программирования
2	методов кодирования на языках программирования моделей продукции и объектов машиностроительных производств с использованием стандартных пакетов и средств автоматизированного проектирования
3	алгоритмического и программного обеспечения средств и систем машиностроительных производств
4	мероприятий по выбору и эффективному использованию ресурсов машиностроительных производств

### 3.2. Умения, приобретаемые в ходе изучения дисциплины

№ п/п	Умения
1	выполнять работы по программному кодированию на языках высокого уровня моделей продукции и объектов машиностроительных производств с использованием стандартных пакетов и средств
2	применять алгоритмическое и программное обеспечение средств и систем машиностроительных производств
3	осваивать на практике и совершенствовать технологии программирования, системы и средства машиностроительных производств
4	участвовать в разработке и внедрении программ оптимальных технологий изготовления машиностроительных изделий
5	выполнять программы по выбору и эффективному использованию материалов, оборудования, инструментов, технологической оснастки, средств диагностики, автоматизации, алгоритмов и программ выбора и расчетов параметров технологических процессов для их реализации

### 3.3. Навыки, приобретаемые в ходе изучения дисциплины

№ п/п	Навыки
1	работы по кодированию на языках программирования моделей продукции и объектов машиностроительных производств с использованием стандартных пакетов и средств автоматизированного проектирования
2	применять алгоритмическое и программное обеспечение средств и систем машиностроительных производств
3	освоения на практике и совершенствовать технологии, системы и средства машиностроительных производств
4	освоения на практике и совершенствования алгоритмов и технологий программирования, систем и средств машиностроительных производств
5	выполнения алгоритмов и программ по выбору и эффективному использованию материалов, оборудования, инструментов, технологической оснастки, средств диагностики, автоматизации, алгоритмов и программ выбора и расчетов параметров технологических процессов для их реализации

### 3.4. Компетенции, приобретаемые в ходе изучения дисциплины

Компетенции	Знания (№№ из 3.1)	Умения (№№ из 3.2)	Навыки (№№ из 3.3)
<b>ПК-11.</b> Способность выполнять работы по моделированию продукции и объектов машиностроительных производств с использованием стандартных пакетов и средств автоматизированного проектирования, применять алгоритмическое и программное обеспечение средств и систем машиностроительных производств	1, 2, 3	1, 2	1, 2
<b>ПК-16.</b> Способность осваивать на практике и совершенствовать технологии, системы и средства машиностроительных производств, участвовать в разработке и внедрении оптимальных технологий изготовления машиностроительных изделий, выполнять мероприятия по выбору и эффективному использованию материалов, оборудования, инструментов, технологической оснастки, средств диагностики, автоматизации, алгоритмов и программ выбора и расчетов параметров технологических процессов для их реализации	4	3, 4, 5	3, 4, 5

## 4. Структура и содержание дисциплины (модуля)

### 4.1. Разделы дисциплин и виды занятий

№ п/п	Раздел дисциплины	Семестр	Неделя семестра	Виды учебной работы, включая самостоятельную работу обучающихся и трудоемкость (в часах)				Формы текущего контроля успеваемости (по неделям семестра) Форма промежуточной аттестации (по семестрам)
				лек	прак	лаб	СР*	
1	Моделирование продукции и объектов машиностроительных производств	2	1 2	-	-	2	10	Контроль лабораторных работ по отчетам. Контроль выполнения СР по отчетам.
2	Алгоритмическое и программное обеспечение средств и систем машиностроительных производств	2	3 4	-	-	2	12	Контроль лабораторных работ по отчетам. Контроль выполнения СР по отчетам.
3	Алгоритмическое и программное обеспечение средств и систем машиностроительных производств	2	5 6	-	-	4	12	Контроль лабораторных работ по отчетам. Контроль выполнения СР по отчетам.
4	Алгоритмическое и программное обеспечение средств и систем машиностроительных производств	2	7 8	-	-	4	12	1 аттестация. Контроль лабораторных работ по отчетам. Контроль выполнения СР по отчетам.
5	Алгоритмы, модели, программы для совершенствования технологии, систем и средств машиностроительных производств	2	9 10	-	-	4	12	Контроль лабораторных работ по отчетам. Контроль выполнения СР по отчетам.
6	Алгоритмы, модели, программы для участия в разработке и внедрении оптимальных технологий изготовления	2	11 12	-	-	4	12	Контроль лабораторных работ по отчетам. Контроль выполнения СР по отчетам.

	машиностроительных изделий							
7	Алгоритмы, модели, программы для выполнения мероприятий по выбору и эффективному использованию ресурсов машиностроительных производств	2	13 14	-	-	4	12	Контроль лабораторных работ по отчетам. Отчет по СР. 2 аттестация.
	Зачет	2	15	-	-		2	Вопросы и задания на зачет
	Всего за семестр, в том числе контроль самостоятельной работы			-	-	<b>24</b>	<b>84</b>	

\*Контроль за выполнением СР осуществляется во время лабораторных работ.

## 4.2. Содержание разделов курса

*Лекций учебным планом не предусмотрено*

## 4.3. Наименование тем практических занятий, их содержание и объем в часах

*Практических занятий учебным планом не предусмотрено*

## 4.4. Наименование тем лабораторных работ, их содержание и объем в часах

№ п/п	№ раздела дисциплины	Наименование лабораторных занятий	Трудоемкость (час)
1	Кодирование на языках программирования моделей продукции и объектов машиностроительных производств	Кодирование на языках программирования моделей продукции и объектов машиностроительных производств с использованием стандартных пакетов и средств	2
2	Кодирование на языке программирования программного обеспечения средств и систем машиностроительных производств	Разработка технического задания на создание программного обеспечения средств и систем машиностроительных производств	2
3	Кодирование на языке программирования программного обеспечения средств и систем машиностроительных производств	Разработка программного обеспечения средств и систем машиностроительных производств	4
4	Кодирование на языке программирования программного обеспечения средств и систем машиностроительных производств	Тестирование, применение разработанного программного обеспечения средств и систем машиностроительных производств	4
5	Кодирование на языке программирования технологии, систем и средств машиностроительных производств	Разработка алгоритмов и программ на языках высокого уровня для совершенствования технологии, систем и средств машиностроительных производств	4
6	Кодирование на языке программирования разработки, выбора и внедрения оптимальных технологий изготовления машиностроительных изделий	Разработка алгоритмов, моделей, программ на языках высокого уровня методов разработки, выбора и внедрения оптимальных технологий изготовления машиностроительных изделий	4
7	Кодирование на языке программирования программы для выполнения мероприятий по выбору и эффективному использованию ресурсов машиностроительных производств	Разработка алгоритмов, моделей, программ для выполнения мероприятий по выбору и эффективному использованию материалов, оборудования, инструментов, технологической оснастки, средств диагностики, автоматизации, алгоритмов и программ выбора и расчетов параметров технологических процессов для их реализации	4
<b>Всего</b>			<b>24</b>

#### 4.5. Рекомендуемые образовательные технологии и инновационные формы учебных занятий

Для проработки и закрепления материала по дисциплине применяются следующие интерактивные технология, инновационная форма проведения учебных занятий:

- Фонд задач по каждой теме курса;
- Комплект индивидуальных заданий для лабораторных работ;
- Комплект индивидуальных заданий для самостоятельных работ;
- Презентации/ видео отдельных разделов курса.

### 5. Содержание самостоятельной работы обучающихся. Оценочные средства для текущего контроля успеваемости, промежуточной аттестации по итогам освоения дисциплины

#### 5.1. Содержание самостоятельной работы (Выполнить реферат и презентацию на заданную тему. № п.п. и № темы назначает преподаватель)

№ п/п	№ раздела дисциплины	Наименование тем	Трудоемкость (час)
1	1	1. Языки программирования и операционные системы 2. Алгоритмы разработки и внедрения оптимальных технологий изготовления машиностроительных изделий 3. История развития языков программирования 4. Программы для моделирования продукции и объектов машиностроительных производств	10
2	2	5. Трансляторы языков программирования 6. Модели для участия в разработке и внедрении оптимальных технологий изготовления машиностроительных изделий 7. Классификация языков программирования 8. Программные среды	12
3	3	9. Алгоритмы для выполнения мероприятий по выбору и эффективному использованию ресурсов машиностроительных производств 10. Современные тенденции в развитии языков программирования 11. Антивирусные программы 12. Методы выбора оптимальных технологий изготовления машиностроительных изделий	12
4	4	13. Технологии программирования 14. Алгоритмическое обеспечение средств и систем машиностроительных производств 15. Архиваторы 16. Программное обеспечение средств и систем машиностроительных производств	12
5	5	17. MathCAD (или SMathStudio) 18. Модели для выполнения мероприятий по выбору и эффективному использованию ресурсов машиностроительных производств 19. Принципы создания пакетов прикладных программ 20. Компиляторы	12
6	6	21. Язык программирования Паскаль 22. Web-редакторы и браузеры 23. Программы для обработки статистических данных 24. Браузеры	12
7	7	25. Язык программирования Delphi 26. Программы для выполнения мероприятий по выбору и эффективному использованию ресурсов машиностроительных производств 27. Языки программирования Си. 28. Обзор онлайн – трансляторов/компиляторов для различных языков программирования	12
	Зачет	Вопросы и задания на зачет	2
Итого, в том числе контроль самостоятельной работы			<b>84</b>



**5.2 Оценочные средства**, используемые для текущего контроля успеваемости и промежуточной аттестации обучающихся по итогам освоения дисциплины, их виды и формы, требования к ним и шкалы оценивания приведены в приложении к рабочей программе дисциплины «Фонд оценочных средств» по дисциплине «Языки программирования», которое оформлено в виде отдельного документа.

**6. Учебно-методическое и информационное обеспечение дисциплины:**

**а) Основная литература**

№ п.п.	Наименование книги	Год издания
1	Букунов С.В. Основы программирования на языке C++ [Электронный ресурс]: учебное пособие / С.В. Букунов.- СПб.: Санкт-Петербургский государственный архитектурно-строительный университет, ЭБС АСВ, 2015.- 201 с.- Режим доступа по логину и паролю: <a href="http://www.iprbookshop.ru/63631.html">http://www.iprbookshop.ru/63631.html</a>	2015
2	Тюгашев А.А. Основы программирования. В 2х частях [Электронный ресурс]: учебное пособие /А.А. Тюгашев. - СПб.: Университет ИТМО, 2016.- 120 с.- Режим доступа по логину и паролю: <a href="http://www.iprbookshop.ru/67496.html">http://www.iprbookshop.ru/67496.html</a> ; <a href="http://www.iprbookshop.ru/67495.html">http://www.iprbookshop.ru/67495.html</a> ; доступ свободный: <a href="https://cloud.mail.ru/public/H322/SxdnfiTUx">https://cloud.mail.ru/public/H322/SxdnfiTUx</a>	2016
3	Борисенко В.В. Основы программирования [Электронный ресурс] /В.В. Борисенко. - М.: Интернет-Университет Информационных Технологий (ИНТУИТ), 2016. - 323 с. - Режим доступа по логину и паролю: <a href="http://www.iprbookshop.ru/52206.html">http://www.iprbookshop.ru/52206.html</a>	2016

**б) Дополнительная литература**

№ п.п.	Наименование книги	Год издания
1	Теория и реализация языков программирования [Электронный ресурс]/ В.А. Серебряков [и др.]- 2-е изд. М.: Интернет-Университет Информационных Технологий (ИНТУИТ), 2016.- 372 с.- Режим доступа по логину и паролю: <a href="http://www.iprbookshop.ru/73731.htm">http://www.iprbookshop.ru/73731.htm</a>	2016
2	Лубашева Т.В. Основы алгоритмизации и программирования [Электронный ресурс]: учебное пособие /Т.В. Лубашева, Б.А. Железко.- Минск: Республиканский институт профессионального образования (РИПО), 2016.- 379 с.- Режим доступа по логину и паролю: <a href="http://www.iprbookshop.ru/67689.html">http://www.iprbookshop.ru/67689.html</a>	2016
3	Тюльпинова Н.В. Алгоритмизация и программирование [Электронный ресурс]: учебное пособие/Н.В. Тюльпинова. - Саратов: Вузовское образование, 2019. - 200 с. - Режим доступа по логину и паролю: <a href="http://www.iprbookshop.ru/80539.html">http://www.iprbookshop.ru/80539.html</a>	2019
4	Тюльпинова Н.В. Технология алгоритмизации и программирования на языке Pascal [Электронный ресурс]: учебное пособие /Н.В. Тюльпинова.- Саратов: Вузовское образование, 2019.- 244 с.- Режим доступа по логину и паролю: <a href="http://www.iprbookshop.ru/80540.html">http://www.iprbookshop.ru/80540.html</a>	2019
5	Основы программирования на языке Паскаль. Основные понятия алгоритмического языка Паскаль [Электронный ресурс]: учебное пособие для самостоятельной работы по дисциплине «Информатика» студентов 2-го курса всех направлений подготовки /Воронеж: Воронежский государственный архитектурно-строительный университет, ЭБС АСВ, 2017.- 53 с. - Режим доступа по логину и паролю: <a href="http://www.iprbookshop.ru/72929.html">http://www.iprbookshop.ru/72929.html</a>	2017
6	Петров В.Ю. Информатика. Алгоритмизация и программирование. Часть 1 [Электронный ресурс]: учебное пособие /В.Ю. Петров.- СПб.:	2016

	Университет ИТМО, 2016.- 93 с.- Режим доступа по логину и паролю: <a href="http://www.iprbookshop.ru/66473.html">http://www.iprbookshop.ru/66473.html</a>	
7	Харитонов Е.А. Основы программирования для студентов технологического профиля [Электронный ресурс]: учебное пособие / Е.А. Харитонов, А.К. Сафиуллина.- Казань: Казанский национальный исследовательский технологический университет, 2014.- 151 с.- Режим доступа по логину и паролю: <a href="http://www.iprbookshop.ru/63754.html">http://www.iprbookshop.ru/63754.html</a>	2014

**в) Перечень ресурсов информационно-коммуникационной сети Интернет:**

1. Электронная библиотечная система «IPRbooks» <http://www.iprbookshop.ru>
2. База данных Научной электронной библиотеки eLIBRARY.RU <https://elibrary.ru/>
3. База данных Web of Science <https://apps.webofknowledge.com/>
4. База данных Scopus <https://www.scopus.com> Информационная система «Единое окно доступа к образовательным ресурсам» <http://window.edu.ru>
5. Справочно-правовая система «Гарант» <http://www.garant.ru>
6. Бесплатная электронная Интернет библиотека нормативно-технической литературы ТехЛит <http://www.tehlit.ru/>
7. База данных профессиональных стандартов Министерства труда и социальной защиты РФ <http://profstandart.rosmintrud.ru/obshchiy-informatsionnyy-blok/natsionalnyyreestr-professionalnykh-standartov/>
8. Федеральная государственная информационная система «Национальная электронная библиотека» <https://нэб.рф>
9. Национальный портал онлайн обучения «Открытое образование» <https://openedu.ru>
10. Базы данных Министерства экономического развития РФ <http://www.economy.gov.ru>
11. Официальный сайт Федерального агентства по техническому регулированию и метрологии <http://protect.gost.ru/>
12. Мировая цифровая библиотека <https://www.wdl.org/ru/> Электронная библиотека Programmer's Klondike <https://proklondike.net/>

**г) Учебно-методическое обеспечение дисциплины**

1. Малиновская Е.А. Языки программирования. Часть 1 [Электронный ресурс]: лабораторный практикум/ Е.А. Малиновская, Р.А. Рыскаленко.- Ставрополь: Северо-Кавказский федеральный университет, 2016.- 103 с.- Режим доступа по логину и паролю: <http://www.iprbookshop.ru/69449.html>
2. М. Бен-Ари Языки программирования.– [Электронный ресурс].- Режим доступа свободный: <https://cloud.mail.ru/public/CXqz/UT3MRtQqA>
3. Языки программирования. Критерии выбора.– [Электронный ресурс].- Режим доступа свободный: <https://cloud.mail.ru/public/Jke2/v8uzdjKyq>
4. Языки программирования высокого уровня.– [Электронный ресурс].- Режим доступа свободный: [https://nsu.ru/xmlui/bitstream/handle/nsu/791/05\\_yavu.pdf](https://nsu.ru/xmlui/bitstream/handle/nsu/791/05_yavu.pdf)
5. Определение и проблемы языков программирования.– [Электронный ресурс].- Режим доступа свободный: [https://storage.piter.com/upload/new\\_folder/978544610491/dop\\_glavi.pdf](https://storage.piter.com/upload/new_folder/978544610491/dop_glavi.pdf)
6. Программирование на языке Си. Учебное пособие по дисциплине «Информатика». 2010 г. – [Электронный ресурс].- Режим доступа свободный <http://window.edu.ru/resource/279/69279/files/kulakov-informatika.pdf>
7. Т. В. Афанасьева, Ю. Е. Кувайскова, В. А. Фасхутдинова. Алгоритмы и программы. Учебное пособие. 2011 г.- [Электронный ресурс].- Режим доступа свободный <http://window.edu.ru/resource/192/77192/files/ulstu2012-18.pdf>
8. Самоучитель по программированию на Free Pascal и Lazarus. 2009 г.- [Электронный ресурс].- Режим доступа свободный: <http://teacher.ucoz.net/Lecture/Pascal/Lazarus.pdf>
9. Коврижных А.Ю. Основы алгоритмизации и программирования. Часть 2. Расчетные работы. Практикум [Электронный ресурс]: учебно-методическое пособие /А.Ю. Коврижных, Е.А. Конончук, Г.Е. Лузина. - Екатеринбург: Уральский федеральный

университет, ЭБС АСВ, 2016.- 44 с.- Режим доступа по логину и паролю:  
<http://www.iprbookshop.ru/68450.html>

10. Коврижных А.Ю. Основы алгоритмизации и программирования. Часть 1. Задачи и упражнения. Практикум [Электронный ресурс]: учебно-методическое пособие /А.Ю. Коврижных, Е.А. Конончук, Г.Е. Лузина.- Екатеринбург: Уральский федеральный университет, ЭБС АСВ, 2016.- 52 с.- Режим доступа по логину и паролю:  
<http://www.iprbookshop.ru/68449.html>

11. Программирование и основы алгоритмизации: Для инженерных специальностей технических университетов и вузов. /А.Г. Аузяк, Ю.А. Богомолов, А.И. Маликов, Б.А. Старостин. Казань: Изд-во Казанского национального исследовательского технического университета - КАИ, 2013, 153 с.- [Электронный ресурс].- Режим доступа свободный:  
<https://cloud.mail.ru/public/R47e/Ji6ijtAcT>

12. Основы алгоритмизации и программирования: практикум: [учеб.-метод. пособие]. в 2 ч. Ч. 1 задачи и упражнения /А.Ю. Коврижных, Е.А. Конончук, Г.Е. Лузина; М-во образования и науки рос. Федерации, урал. федер. ун-т. - Екатеринбург: изд-во урал. ун-та, 2016.- 52 с.- [Электронный ресурс].- Режим доступа свободный:  
<https://cloud.mail.ru/public/Jh8c/as63ozLRs>; по логину и паролю:  
<http://www.iprbookshop.ru/68449.html>;<http://www.iprbookshop.ru/68450.html>

13. Основы алгоритмизации и программирования: учеб. пособие /Т.А. Жданова, Ю.С. Бузыкова. – Хабаровск: Изд-во Тихоокеан. гос.ун-та, 2011.- 56 с.- [Электронный ресурс].- Режим доступа свободный: <https://cloud.mail.ru/public/4prd/kriDRzqbR>

14. Теория и методика обучения информатике. Содержательная линия «Алгоритмизация и программирование»: учеб. пособие /И.В. Николаева, Е.П. Давлетярова; Владим. гос. ун-т. Имени Александра Григорьевича и Николая Григорьевича Столетовых.– Владимир: Изд-во ВлГУ, 2012 – 225 с.- [Электронный ресурс].- Режим доступа свободный:  
<https://cloud.mail.ru/public/URUQ/KWakZtVq6>

15. Уразбахтина А.Ю. Методические указания к работе «Кодирование на языках программирования моделей продукции и объектов машиностроительных производств» [Электронный ресурс].- Воткинск: ВФ ФГБОУ ВО «ИжГТУ имени М.Т. Калашникова», 2018.- Режим доступа: кафедра ТМиП.

16. Уразбахтина А.Ю. Методические указания к работе «Кодирование на языке программирования технологии, систем и средств машиностроительных производств» [Электронный ресурс].- Воткинск: ВФ ФГБОУ ВО «ИжГТУ имени М.Т. Калашникова», 2018.- Режим доступа: кафедра ТМиП.

17. Уразбахтина А.Ю. Методические указания к работе «Кодирование на языке программирования разработки, выбора и внедрения оптимальных технологий изготовления машиностроительных изделий» [Электронный ресурс].- Воткинск: ВФ ФГБОУ ВО «ИжГТУ имени М.Т. Калашникова», 2018.- Режим доступа: кафедра ТМиП.

18. Уразбахтина А.Ю. Методические указания к работе «Кодирование на языке программирования программы для выполнения мероприятий по выбору и эффективному использованию ресурсов машиностроительных производств» [Электронный ресурс].- Воткинск: ВФ ФГБОУ ВО «ИжГТУ имени М.Т. Калашникова», 2018.- Режим доступа: кафедра ТМиП.

19. Уразбахтина А.Ю. Методические указания к работе «Разработка алгоритмов, моделей и прикладного программного обеспечения с дружественным интерфейсом». [Электронные ресурсы]. Режим доступа свободный:  
<https://cloud.mail.ru/public/3FuB/HDXJfNJgL> ; <https://cloud.mail.ru/public/KSdL/kgBxKv7eq> ;  
<https://cloud.mail.ru/public/5und/THprLjLVK>

**д) программное обеспечение:**

OpenOffice или MS Office; PowerPoint; Компас 3D; SMathStudio; C++/ LAZARUS;  
PascalABC; Браузер для интернета

## **7. Материально-техническое обеспечение дисциплины**

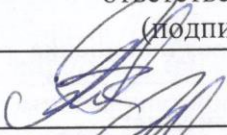

1. Специальные помещения - учебные аудитории для проведения: занятий лабораторного типа, групповых и индивидуальных консультаций, оборудованные специальными приборами и установками, доской, столами, стульями.

2. Специальные помещения - учебные аудитории для проведения текущего контроля успеваемости и промежуточной аттестации обучающихся, оборудованные доской, столами, стульями.

3. Специальные помещения - учебные аудитории для организации и проведения самостоятельной работы студентов, оборудованные компьютерами с возможностью подключения к сети «Интернет», столами, стульями.

### Лист утверждения рабочей программы дисциплины на учебный год

Рабочая программа дисциплины утверждена на ведение учебного процесса в учебном году:

Учебный год	«Согласовано»: заведующий кафедрой, ответственной за РПД (подпись и дата)
2018 - 2019	 17.04.2018
2019 - 2020	 19.04.2019
2020 - 2021	
2021 - 2022	
2022 - 2023	
2023 - 2024	
2024 - 2025	

МИНОБРНАУКИ РОССИИ  
Воткинский филиал  
Федерального государственного бюджетного образовательного учреждения  
высшего образования  
«Ижевский государственный технический университет  
имени М.Т. Калашникова»  
(ВФ ФГБОУ ВО «ИжГТУ имени М.Т. Калашникова»  
Кафедра «Технология машиностроения и приборостроения»

# ФОНД ОЦЕНОЧНЫХ СРЕДСТВ

ПО ДИСЦИПЛИНЕ

Языки программирования  
(наименование дисциплины)

15.03.05 «Конструкторско-технологическое обеспечение машиностроительных  
производств»  
(шифр и наименование направления/специальности)

Технология машиностроения  
(наименование профиля/специальности/магистерской программы)

бакалавр  
квалификация (степень) выпускника

**Паспорт  
фонда оценочных средств  
по дисциплине**

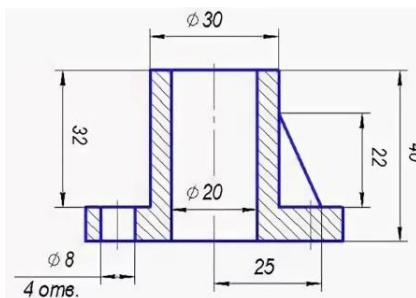
**Языки программирования**

№ п/п	Контролируемые разделы (темы) дисциплины	Код контролируемой компетенции (или ее части)	Наименование оценочного средства
1	Моделирование продукции и объектов машиностроительных производств	ПК-11	Фонд заданий для выполнения лабораторных работ. Темы для СР
2	Алгоритмическое и программное обеспечение средств и систем машиностроительных производств	ПК-11	Фонд заданий для выполнения лабораторных работ. Темы для СР
3	Алгоритмическое и программное обеспечение средств и систем машиностроительных производств	ПК-11	Фонд заданий для выполнения лабораторных работ. Темы для СР
4	Алгоритмическое и программное обеспечение средств и систем машиностроительных производств	ПК-11 ПК-16	Фонд заданий для выполнения лабораторных работ. Темы для СР.
5	Алгоритмы, модели, программы для совершенствования технологии, систем и средств машиностроительных производств	ПК-16	Фонд заданий для выполнения лабораторных работ. Темы для СР.
6	Алгоритмы, модели, программы для участия в разработке и внедрении оптимальных технологий изготовления машиностроительных изделий	ПК-16	Фонд заданий для выполнения лабораторных работ. Темы для СР.
7	Алгоритмы, модели, программы для выполнения мероприятий по выбору и эффективному использованию ресурсов машиностроительных производств	ПК-16	Перечень вопросов и задач для проведения зачета.

**1. Описание элементов ФОС**

## 1.1 Перечень вопросов и задач для проведения зачета

1. Какие трансляторы вы использовали в компьютерном классе (где вы выполняли лабораторные работы)?
2. Перечислите способы представления информационных моделей.
3. Какую программную среду вы использовали при выполнении лабораторных работ?
4. Приведите примеры алгоритмов для выполнения мероприятий по выбору и эффективному использованию ресурсов машиностроительных производств
5. Какие антивирусные программы вы обычно используете?
6. На каком языке вы можете закодировать программу?
7. Вам знаком язык программирования *PascalABC*?
8. Вам знаком язык программирования *C++*?
9. Приведите примеры мероприятий по выбору и эффективному использованию ресурсов машиностроительных производств.
10. Какой браузер/ браузеры установлен на ПК в компьютерном классе (где вы выполняли лабораторные работы)?
11. Виды алгоритмического обеспечения.
12. Вы умеете работать с *Visual Studio* и *C++*?
13. Составить программу для вычисления объема и массы данной детали



14. **Разработать программу для решения задачи о нахождении минимальной длины пути при нескольких вариантах обхода одних и тех же точек. В качестве таких точек могут быть ПК (требуется определить длину кабеля для объединения ПК в локальную сеть).**

15. **Разработать программу для решения задачи о нахождении минимальной длины пути при нескольких вариантах обхода одних и тех же точек. В качестве таких точек могут быть цеха (требуется определить длину маршрута «перемещения» деталей из цеха в цех в процессе изготовления) и т.п.**

16. **Разработать программу для решения задачи нахождения значения функции зависимости для определения продольной скорости движения абразивных масс внутри винтовых роторов:**

$$V_n = A_0 \cdot (B_1 \cdot \omega^2 + B_2 \cdot \omega + B_3),$$

где  $A_0 = \begin{cases} K_v, & \text{при } 0 < K_v < 0,5 \\ 1 - K_v, & \text{при } 1 \geq K_v \geq 0,5 \end{cases}$ ;  $K_v$  - коэффициент заполнения винтового ротора,

область значений  $K_v \in (0;1)$ ;  $\omega$  - скорость вращения ротора (об/мин), область значений  $\omega \in (0;100)$ ;  $B_1, B_2, B_3$  - коэффициенты, которые характеризуют отдел и класс винтового ротора:

Отдел	Класс	$B_1$	$B_2$	$B_3$
1	1	0,1	0,23	0,24
...	...	...	...	...



21. **Разработать программу для решения задачи нахождения скорости резания**  $v = v_{ТАБЛ} \cdot k_1 \cdot k_2 \cdot k_3$ , где  $v_{ТАБЛ}$  - скорость резания по нормативным таблицам (заложить в программу несколько данных для разных типов переходов и операций);  $k_1, k_2, k_3$  - поправочные коэффициенты. Рассчитать число оборотов шпинделя станка:  $n = \frac{1000v_{ТАБЛ}}{\pi \cdot d}$ .

Пересчитать скорость резания по формуле  $v = \frac{\pi \cdot n \cdot d}{1000}$ .

22. **Разработать программу для решения задачи.** Требуемое значение шероховатости после обработки  $Ra_{PRED}$  (мкм). Степенная функция значения шероховатости после обработки, полученная экспериментальным путем, в зависимости от скорости резания  $v$ , подачи  $S$ , глубины резания  $t$ :  $Ra = v^a S^c t^x$ . Определить, выполняется ли условие  $Ra \leq Ra_{PRED}$  для нескольких различных технологических переходов.

23. **Разработать программу для решения задачи.** Дан техпроцесс (перечень технологических операций). Определить номер самой не продолжительной технологической операции. Предложить пользователю алгоритма варианты для усовершенствования ТО.

24. Дан техпроцесс (ТП, перечень технологических операций). Определить, что продолжительнее в совокупности: токарные или кругло-шлифовальные операции ТП.

25. Дан двумерный массив чисел  $A(n,m)$ , где  $n$  – количество технологических операций,  $m$  – количество переходов в операции. В программе найти суммарное время выполнения всех операций. При превышении времени значения  $T_{кр}$  сообщить пользователю программы.

26. Дан двумерный массив чисел  $A(n,n)$ , где  $n$  – количество деталей в сборке (количество строк и столбцов в массиве). Матрица заполнена выше главной диагонали цифрами 0 (нет технологической операции) и 1 (выполняется операция сборки между деталями  $i$  и  $j$ ). В программе подсчитать количество сборочных операций (найти сумму чисел, находящихся выше главной диагонали массива). При превышении количества операций  $T_{кр}$  сообщить пользователю программы и предложить интервал для отдыха.

## 1.2 Фонд заданий для выполнения лабораторных работ

Формирование компетенций: **ПК-11** (Способность выполнять работы по моделированию продукции и объектов машиностроительных производств с использованием стандартных пакетов и средств автоматизированного проектирования, применять алгоритмическое и программное обеспечение средств и систем машиностроительных производств). **ПК-16** (Способность осваивать на практике и совершенствовать технологии, системы и средства машиностроительных производств, участвовать в разработке и внедрении оптимальных технологий изготовления машиностроительных изделий, выполнять мероприятия по выбору и эффективному использованию материалов, оборудования, инструментов, технологической оснастки, средств диагностики, автоматизации, алгоритмов и программ выбора и расчетов параметров технологических процессов для их реализации)

**Задание: разработать техническое задание на алгоритмическое и программное обеспечения для решения задачи. Написать и протестировать программу.**

**Варианты 1, 21.** Вычислить значения функции зависимости для определения продольной скорости движения абразивных масс внутри винтовых роторов:

$$V_n = A_0 \cdot (B_1 \cdot \omega^2 + B_2 \cdot \omega + B_3),$$

где  $A_0 = \begin{cases} K_v, & \text{при } 0 < K_v < 0,5 \\ 1 - K_v, & \text{при } 1 \geq K_v \geq 0,5 \end{cases}$ ;  $K_v$  - коэффициент заполнения винтового ротора,

область значений  $K_v \in (0;1)$ ;  $\omega$  - скорость вращения ротора (об/мин), область значений

$\omega \in (0; 100)$ ;  $B_1, B_2, B_3$  - коэффициенты, которые характеризуют отдел и класс винтового ротора:

Отдел	Класс	$B_1$	$B_2$	$B_3$
1	1	0,1	0,23	0,24
1	2	0,15	0,33	0,35
2	1	0,11	0,24	0,27

**Варианты 2, 22.** Вычислить скорость резания  $v = v_{ТАБЛ} \cdot k_1 \cdot k_2 \cdot k_3$ , где  $v_{ТАБЛ}$  - скорость резания по нормативным таблицам (заложить в программу несколько данных для разных типов переходов и операций);  $k_1, k_2, k_3$  - поправочные коэффициенты.

Рассчитать число оборотов шпинделя станка:  $n = \frac{1000v_{ТАБЛ}}{\pi \cdot d}$ . Пересчитать скорость резания

по формуле  $v = \frac{\pi \cdot n \cdot d}{1000}$ .

**Вариант 3.** Требуемое значение шероховатости  $Ra_{PRED}$  (мкм). Степенная функция значения шероховатости после обработки, полученная экспериментальным путем, в зависимости от скорости резания  $v$ , подачи  $S$ , глубины резания  $t$ :  $Ra = v^a S^c t^x$ . Определить, выполняется ли условие  $Ra \leq Ra_{PRED}$  для нескольких технологических переходов.

**Вариант 4.** Вычислить значения функции

$$C_i = \frac{q_v^{2/3} \cdot (10 - K_\Delta)}{(13/d_3 \cdot (2M - h_i)) + 1} - K_\Delta e^{q_v}, \quad K_\Delta = -0,0714(d_3/d_{30})^2 + 0,2429(d_{30}/d_3) - 0,0529;$$

$$M = 0,098d_3 - 0,0264; \quad d_{30} = 0,33$$

где  $q_v$  - расход шлифовальных абразивных зерен (шт/мм<sup>2</sup>);  $K_\Delta$  - дополнительный коэффициент;  $d_3$  - размер зерна (мм);  $M$  - коэффициент;  $h_i$  - глубина поверхностного слоя (мм);  $d_{30}$  - средний размер зерна (мм); область значений  $q_v \in (0; 8)$ , с шагом 0,5; область значений  $h_i \in (0; 0,4)$ , с шагом 0,05.

**Варианты 5, 23.** Вычислить значения функции зависимости:

$$V_n = 6A_0 \cdot (B_1 \cdot \omega^2 + 2B_2 \cdot \omega + 4B_3),$$

где  $A_0 = \begin{cases} K_v, & \text{при } -0,6 < K_v < 0,5 \\ 1 + K_v, & \text{при } 1 \geq K_v \geq 0,5 \end{cases}$ ;  $K_v$  - коэффициент заполнения винтового ротора,

область значений  $K_v \in (0; 1)$ ;  $\omega$  - скорость вращения ротора (об/мин), область значений  $\omega \in (0; 100)$ ;  $B_1, B_2, B_3$  - коэффициенты, которые характеризуют отдел и класс винтового ротора:

Отдел	Класс	$B_1$	$B_2$	$B_3$
3	1	0,11	0,23	0,24
1	2	0,25	0,53	0,15
2	3	0,21	0,24	0,17

**Вариант 6.** Осуществлять поиск значений  $P_{У_РАСЧ}$  и  $P_{У_ЭКСП}$  по значению  $t$  (пример в таблице ниже). Найти процент расхождений найденных значений  $P_{У_РАСЧ}$  и  $P_{У_ЭКСП}$  по

формуле  $\frac{|P_{У_РАСЧ} - P_{У_ЭКСП}|}{\min(P_{У_РАСЧ}; P_{У_ЭКСП})}$ :

Глубина шлифования t, мм	$P_{У_РАСЧ}$	$P_{У_ЭКСП}$
0,05	60,3	58,1

0,10	75,8	70,2
0,15	105,9	107,4

**Вариант 7.** Осуществлять поиск значений  $P_{V\_PACЧ}$  и  $P_{V\_ЭКСП}$  по значению  $t$  (пример в таблице ниже). Найти процент расхождений найденных значений  $P_{V\_PACЧ}$  и

$P_{V\_ЭКСП}$  по формуле  $\frac{|P_{V\_PACЧ} - P_{V\_ЭКСП}|}{\max(P_{V\_PACЧ}; P_{V\_ЭКСП})}$ :

Глубина шлифования $t$ , мм	$P_{V\_PACЧ}$	$P_{V\_ЭКСП}$
0,05	160,3	88,1
...	...	...

**Варианты 8, 24.** Выбранный из БД для обработки станок имеет размер стола ( $n_{MIN}$  (ширина, мм)) $\times$ ( $n_{MAX}$  (длина, мм)). Максимальная высота детали, которую можно поместить на столе  $K$ , мм. Длина детали  $A$ , ширина детали  $B$ , высота детали  $P$ . Подойдет ли данный станок для обработки этой детали. Если станок не подходит, выбрать из БД следующий станок и снова проверить; и т.д. до получения результата или ответа «в БД нет подходящей модели станка»

**Вариант 9.** Выбранный для обработки станок имеет диапазон изменения числа оборотов от  $n_{MIN}$  до  $n_{MAX}$ . Технолог рассчитывает число оборотов по специальной функции, в зависимости от диаметра детали  $d$ , скорости резания  $v$ :  $n = K^r \cdot A^x \cdot c \cdot y \cdot 1000 \cdot v / (60 \cdot \pi \cdot d)$ , где  $K, A, r, x, y, c$  – коэффициенты и показатели степеней, учитывающие условия обработки. Определить, выполняется ли условие  $n_{MIN} \leq n \leq n_{MAX}$ .

**Вариант 10.** Проверить прочность привода станка по допустимому крутящему моменту для данного числа оборотов:  $N_{PEЗ} \leq N_{KP}$ ;  $N_{KP} = \frac{M_{KP} \cdot n}{974}$ , где  $n$  - число оборотов шпинделя;  $M_{KP}$  - допустимый по прочности для данного числа оборотов крутящий момент;  $N_{KP}$  - мощность привода станка;  $N_{PEЗ}$  - мощность резания. Проверить по этому условию все имеющиеся в цехе станки.

**Вариант 11.** Требуемая сила закрепления детали в приспособлении на станке  $P_{МИН}$ . Степенная функция значения силы резания, в зависимости от диаметра детали  $d$ , скорости резания  $v$ , подачи  $S$ , глубины резания  $t$ , имеет вид:  $P_v = \pi \cdot K \cdot A \cdot (d^r \cdot v^x S^y t^c) / 1000$ , где  $K, A, r, x, y, c$  – коэффициенты и показатели степеней, учитывающие условия обработки и вид и форму инструмента. Определить, выполняется ли условие  $P_v \leq P_{МИН}$ . Проверить по этому условию все имеющиеся в цехе универсальные приспособления.

**Варианты 12, 25.** Осуществлять поиск значений  $P_{V\_PACЧ}$  и  $P_{V\_ЭКСП}$  по значению  $t$  (пример в таблице ниже). Найти процент расхождений найденных значений  $P_{V\_PACЧ}$  и

$P_{V\_ЭКСП}$  по формуле  $\frac{|P_{V\_PACЧ} + P_{V\_ЭКСП}|}{\max(P_{V\_PACЧ}; P_{V\_ЭКСП})}$ :

Глубина шлифования $t$ , мм	$P_{V\_PACЧ}$	$P_{V\_ЭКСП}$
...	...	...

**Вариант 13.** Вычислить площадь каждого сечения:

Сечение проката	Диаметр (длина стороны), мм	Длина, мм	Площадь сечения, мм <sup>2</sup>
Круг	25	-	?

Квадрат	20	20	?
Прямоугольник	34	10	?
Треугольник	15	10	?

**Вариант 14.** Даны два одномерных массива чисел  $X1$  и  $X2$ , каждый из которых содержит  $m$  нецелых чисел. Определить: количество неотрицательных значений в массиве  $X1$ ; количество неотрицательных значений в массиве  $X2$ ; массив, в котором количество неотрицательных значений меньше.

**Вариант 15.** Дано

Номер инструмента	Название инструмента	Инвентарный номер	Стоимость, руб.	Материально-ответственный
1	Нивелир	234	11000	Иванов П.Т.
2	Тахеометр	345	25000	Семенов А.А.
3	Теодолит	123	40000	Корепанов В.К.

Определить: список инструмента, закрепленного за Семеновым А.А.; общую стоимость инструмента, закрепленного за Ивановым П.Т.; список инструмента, стоимость которого больше 14000 руб.

**Вариант 16.** Даны два одномерных массива  $m$  чисел  $X1$  и  $X2$ . 1) Вычислить значения функции  $Y(X1, X2) = X1^2 / X2 - X2^2 / X1$  для всех сочетаний пар  $X1$  и  $X2$ . 2) Найти пары  $X1$  и  $X2$ , для которых функция  $Y(X1, X2)$  примет отрицательные значения.

**Вариант 17.** Дано:

Номер опыта	Усилие $X_n$ , Па	Коэффициент нагрузки $n$	Общая нагрузка, Па		
			$X = \frac{\sin(X_n \cdot \pi / 6)}{n}$	$X = \frac{\text{tg}(X_n \cdot \pi / 10)}{(n-1)^2}$	$X = \frac{\cos(X_n \cdot \pi / 8)}{\sqrt{(n+1)}}$
1	11	7	?	?	?
2	25	8	?	?	?

1) Вычислить общую нагрузку для всех опытов по трем формулам. 2) Построить графики зависимостей значений общей нагрузки от номера опыта. 3) Выбрать опыт, при котором общая нагрузка больше 80 Па.

**Вариант 18.** Дано

Номер инструмента	Название инструмента	Инвентарный номер	Стоимость, руб.	Материально-ответственный
1	Нивелир	234	11000	Иванов П.Т.
2	Тахеометр	345	25000	Семенов А.А.
3	Теодолит	123	40000	Корепанов В.К.

Определить список инструментов закрепленных за Семеновым А.А.; 2. Определить общее количество инструмента, закрепленного за Ивановым П.Т.; 3. Определить список инструмента, стоимость которого меньше 14000 руб.

**Вариант 19.** Вычислить площадь каждого сечения:

Сечение проката	Диаметр (длина стороны), мм	Длина стороны, мм	Площадь сечения, мм <sup>2</sup>
Круг	25	-	?
Квадрат	20	20	?
Пятиугольник	34	10	?
Шестигранник	-	10	?

**Вариант 20.** Вычислить объем каждой фигуры: шар, полый шар; параллелепипед и полый параллелепипед; пирамиды и полая пирамида; цилиндр и полый цилиндр.

Формирование компетенции **ПК-16** (Способность осваивать на практике и совершенствовать технологии, системы и средства машиностроительных производств, участвовать в разработке и внедрении оптимальных технологий изготовления машиностроительных изделий, выполнять мероприятия по выбору и эффективному использованию материалов, оборудования, инструментов, технологической оснастки, средств диагностики, автоматизации, алгоритмов и программ выбора и расчетов параметров технологических процессов для их реализации)

**Задание. Выполнить алгоритм, информационную модель, спецификацию, тестовый пример и программу для решения задачи.**

**Вариант 1.** Дан техпроцесс (перечень технологических операций). Определить номер самой продолжительной технологической операции (ТО). Предложить пользователю программы варианты для усовершенствования данной ТО.

**Вариант 2.** Дан техпроцесс (перечень технологических операций). Определить номер самой не продолжительной технологической операции. Предложить пользователю программы варианты для усовершенствования данной ТО.

**Вариант 3.** Дан техпроцесс (ТП, перечень технологических операций). Определить, что продолжительнее в совокупности: токарные или кругло-шлифовальные операции ТП.

**Вариант 4.** Дан техпроцесс (ТП, перечень технологических операций). Определить, что не продолжительнее в совокупности: токарные или кругло-шлифовальные операции ТП.

**Вариант 5.** Дан техпроцесс (ТП, перечень технологических операций). Определить, количество операций, где используется стандартное приспособление.

**Вариант 6.** Дан техпроцесс (ТП, перечень технологических операций). Определить, количество операций, где используется не стандартное приспособление. Предложить пользователю программы варианты для замены приспособлений.

**Вариант 7.** Дан техпроцесс (ТП, перечень технологических операций). Определить, суммарное время выполнения операций, где используется стандартное приспособление.

**Вариант 8.** Дан техпроцесс (ТП, перечень технологических операций). Определить, суммарное время выполнения операций, где используется не стандартное приспособление. Предложить пользователю программы варианты для замены приспособлений.

**Вариант 9.** Дан техпроцесс (ТП, перечень технологических операций). Определить, суммарное время выполнения операций. При превышении времени значения  $T_{кр}$  сообщить пользователю программы.

**Вариант 10.** Дан техпроцесс (ТП, перечень технологических операций). Определить, суммарное время выполнения токарных операций. При превышении времени значения  $T_{кр}$  сообщить пользователю программы.

**Вариант 11.** Дан техпроцесс (ТП, перечень технологических операций). После каждых 3х операций вставить операцию «Контрольная».

**Вариант 12.** Дан техпроцесс (ТП, перечень технологических операций). После самой продолжительной операции вставить операцию «Контрольная».

**Вариант 13.** Дан техпроцесс (ТП, перечень технологических операций). После самой не продолжительной операции вставить операцию «Контрольная».

**Вариант 14.** Дан техпроцесс (ТП, перечень технологических операций). После каждой шлифовальной операции вставить операцию «Контрольная».

**Вариант 15.** Дан техпроцесс (ТП, перечень технологических операций). Определить, суммарное время выполнения операций, где используется станок с ЧПУ.

**Вариант 16.** Дан техпроцесс (ТП, перечень технологических операций). Определить, суммарное время выполнения операций, где используется ОЦ.

**Вариант 17.** Дана технологическая операция (ТО, перечень переходов). Определить: какие числа упоминаются после словосочетания «точить диаметр».

**Вариант 18.** Дана технологическая операция (ТО, перечень технологических переходов). Определить: какие числа упоминаются после словосочетания «на длину».

**Вариант 19.** Дана технологическая операция (ТО, перечень переходов). Определить: какие числа упоминаются после словосочетания «на длину». Сложить эти числа.

**Вариант 20.** Дана технологическая операция (ТО, перечень технологических переходов). Определить: какое число упоминается после словосочетания «точить фаску».

**Вариант 21.** Дана технологическая операция (ТО, перечень технологических переходов). Определить: сколько переходов «точить фаску».

**Вариант 22.** Дана технологическая операция (ТО, перечень технологических переходов). Определить: сколько переходов «точить канавку».

**Вариант 23.** Дана технологическая операция (ТО, перечень технологических переходов). Определить суммарное время выполнения переходов. При превышении времени значения  $T_{кр}$  сообщить пользователю программы.

**Вариант 24.** Дан техпроцесс (ТП, перечень операций). Определить, суммарное время выполнения операций, где не используется ОЦ или не используется станок с ЧПУ. При превышении времени значения  $T_{кр}$  сообщить пользователю программы.

**Вариант 25.** Дана технологическая операция (ТО, перечень технологических переходов). Определить: какие числа упоминаются после словосочетания «на длину». Сложить эти числа, добавить перебеги к каждой длине. При превышении времени значения  $T_{кр}$  сообщить пользователю программы.

Формирование компетенции **ПК-16** (Способность осваивать на практике и совершенствовать технологии, системы и средства машиностроительных производств, участвовать в разработке и внедрении оптимальных технологий изготовления машиностроительных изделий, выполнять мероприятия по выбору и эффективному использованию материалов, оборудования, инструментов, технологической оснастки, средств диагностики, автоматизации, алгоритмов и программ выбора и расчетов параметров технологических процессов для их реализации)

**Задание: разработать алгоритм, модели, программу внедрении оптимальных технологий изготовления машиностроительных изделий.**

**Вариант 1.** Дан двумерный массив чисел  $A(n,m)$ , где  $n$  – количество технологических операций,  $m$  – количество переходов в операции. Найти суммарное время выполнения всех операций. При превышении времени значения  $T_{кр}$  сообщить пользователю программы.

**Вариант 2.** Дан двумерный массив чисел  $A(n,n)$ , где  $n$  – количество деталей в сборке (количество строк и столбцов в массиве). Матрица заполнена выше главной диагонали цифрами 0 (нет технологической операции) и 1 (выполняется операция сборки между деталями  $i$  и  $j$ ). Подсчитать количество сборочных операций (найти сумму чисел, находящихся выше главной диагонали массива). При превышении количества операций  $T_{кр}$  сообщить пользователю программы и предложить интервал для отдыха.

**Вариант 3.** Дан двумерный массив чисел  $A(n,m)$ , где  $n$  – количество строк,  $m$  – количество столбцов в массиве. В массиве записана длительность технологических операций в минутах. Дано число  $k$ . Определить, сколько операций, длительность которых больше  $k$  минут (или больше  $k$ ). К таким операциям добавить время на отдых.

**Вариант 4.** Даны два одномерных массива чисел  $A(n)$  (длительность переходов в минутах для 1-ой технологической операции) и  $B(n)$  (длительность переходов в минутах для 2-ой технологической операции), где  $n$  – количество элементов в массивах. Переходы объединяются и требуется вычислить новый массив  $C(n) = A(n) + B(n)$ .

**Вариант 5.** Даны два одномерных массива (длительность переходов в минутах для технологической операции) чисел  $A(n)$  и  $B(n)$ , где  $n$  – количество переходов. Найти максимальные числа в массивах  $A(n)$  и  $B(n)$ . При превышении этих чисел значения  $T_{кр}$  сообщить пользователю и предложить интервал для отдыха после данных переходов.

**Вариант 6.** Даны два одномерных массива (длительность переходов в минутах для технологической операции) чисел  $A(n)$  и  $B(n)$ , где  $n$  – количество переходов. Найти

минимальные числа в массивах  $A(n)$  и  $B(n)$ . При превышении этих чисел значения  $T_{кр}$  сообщить пользователю программы и предложить контроль после данных переходов.

**Вариант 7.** Дан одномерный массив (длительность переходов в минутах для технологической операции) чисел  $A(n)$ , где  $n$  – количество элементов в массиве. Определить номера переходов с нулевым временем исполнения; сообщить пользователю программы и предложить контроль после данных переходов.

**Вариант 8.** Даны два одномерных массива координат точек плоского контура детали  $X(n)$  и  $Y(n)$ , где  $n$  – количество точек. Определить вписывается ли контур детали в первую четверть Декартовой системы координат. Если нет, сообщить пользователю программы варианты сдвига или поворота детали.

**Вариант 9.** Дан двумерный массив чисел  $A(n,n)$ , где  $n$  – количество строк и столбцов в массиве. Обнулить элементы массива, лежащие на главной диагонали массива. Остальные элементы заполнить с помощью таблицы:

Код, Операция сборки	Время, мин	Код, Операция сборки	Время, мин
1) Резьбовое соединение	12	3) Клёпка	35
2) Установка	10	4) Шплицтовое	22

**Вариант 10.** Дан двумерный массив чисел  $A(n,m)$ , где  $n$  – количество операций,  $m$  – количество переходов в операции. Найти суммарное время выполнения каждой отдельной операции. Определить операцию с минимальным временем исполнения.

**Вариант 11.** Дан двумерный массив чисел  $A(n,m)$ , где  $n$  – количество операций,  $m$  – количество переходов в операции. Найти суммарное время выполнения каждой отдельной операции. Определить операцию с максимальным временем исполнения.

**Вариант 12.** Дан двумерный массив чисел  $A(n,n)$ , где  $n$  – количество деталей в сборке (количество строк и столбцов в массиве). Матрица заполнена ниже главной диагонали цифрами 0 (нет технологической операции) и 1 (выполняется операция сборки между деталями  $i$  и  $j$ ). Подсчитать количество сборочных операций (найти сумму чисел, находящихся ниже главной диагонали массива).

**Вариант 13.** Дан двумерный массив чисел  $A(n,m)$ , где  $n$  – количество строк,  $m$  – количество столбцов в массиве. В массиве записана длительность технологических операций в минутах. Дано число  $k$ . Определить, сколько операций, длительность которых меньше  $k$  минут (сколько в чисел в массиве, меньше  $k$ ).

**Вариант 14.** Дан двумерный массив чисел  $A(n,n)$ , где  $n$  – количество строк и столбцов в массиве. Обнулить элементы массива, лежащие на главной диагонали массива. Остальные элементы заполнить с помощью таблицы:

Код, Операция сборки	Время, мин	Код, Операция сборки	Время, мин
1) Резьбовое соединение	12	3) Клёпка	35
2) Установка свободная	10	4) Шплицтовое	22
5) Сварка	40	6) Установка с натягом	15
7) Соединение болтами	17	8) Соединение винтами	16

Определить суммарное время операции состоящей из кодов: 3 – 5 – 6 – 1 – 8 .

**Вариант 15.** Даны два одномерных массива чисел  $A(n)$  и  $B(n)$ , где  $n$  – количество элементов в массиве. Найти минимальные числа в массивах  $A(n)$  и  $B(n)$  и их индексы. Вычислить сумму найденных чисел. Если заданное значение  $T_{кр}$  больше этой суммы = сообщить пользователю и предложить контроль после переходов с такими индексами.

**Вариант 16.** Дан двумерный массив чисел  $A(n,m)$ , где  $n$  – количество строк,  $m$  – количество столбцов в массиве. Определить номера строки и столбца наибольшего элемента массива. При превышении этих чисел значения  $T_{кр}$  сообщить пользователю программы и предложить интервал для отдыха после сборки определенных деталей.

**Вариант 17.** Дан одномерный массив чисел  $A(n)$ , где  $n$  – количество элементов в массиве. Определить номера (индексы) не нулевых элементов массива.

**Варианты 18, 19, 20, 21, 22, 23, 24.** Дан двумерный массив чисел  $A(n,n)$ , где  $n$  – количество строк и столбцов в массиве. Обнулить элементы массива, лежащие на главной диагонали массива. Остальные элементы заполнить с помощью таблицы:

Код, Операция сборки	Время, мин	Код, Операция сборки	Время, мин
1) Резьбовое соединение	Обучающийся назначает самостоятельно	3) Клёпка	Обучающийся назначает самостоятельно
2) Установка свободная		4) Шплинтовое	
5) Сварка		6) Установка с натягом	
7) Соединение болтами		8) Соединение винтами	

Определить суммарное время операции состоящей из кодов:

**Вариант 18:**  $a - b - c - d - f - j - k$ .

**Вариант 19:**  $a - b - c - d - f - j$ .

**Вариант 20:**  $a - b - c - d - f$ .

**Вариант 21:**  $a - b - c$ .

**Вариант 22:**  $a - b$ .

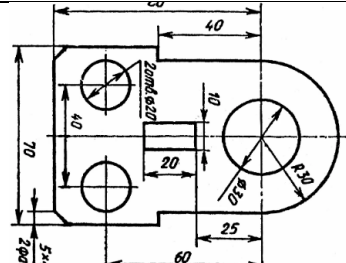
**Вариант 23:** Найти суммарное время выполнения всех операций сборки сваркой или клёпкой. Определить, что менее продолжительно по времени: сварка или клёпка.

**Вариант 24:** Найти суммарное время выполнения всех операций сборки клёпкой. При превышении времени значения  $T_{кр}$  сообщить пользователю программы.

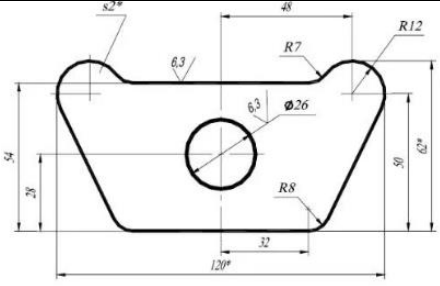
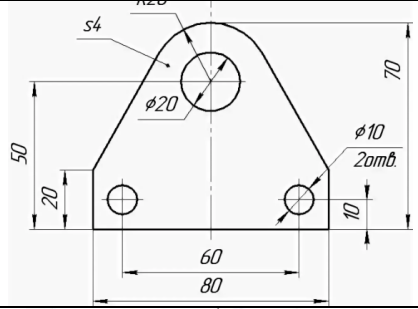
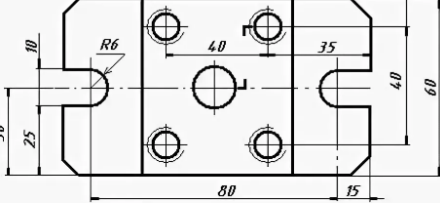
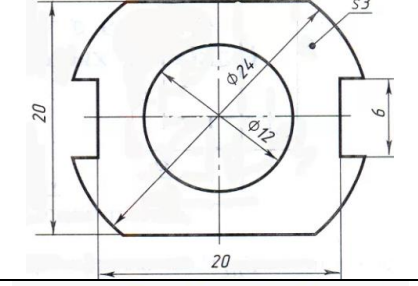
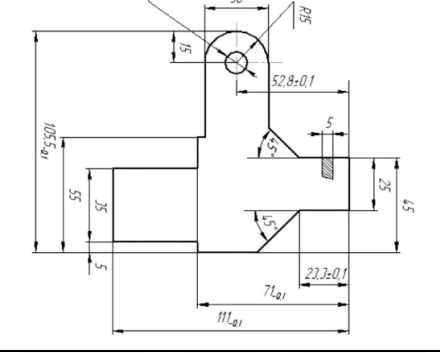
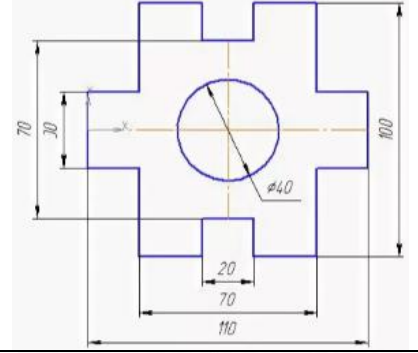
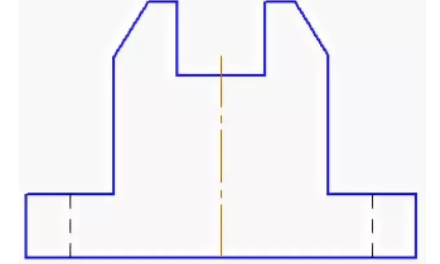
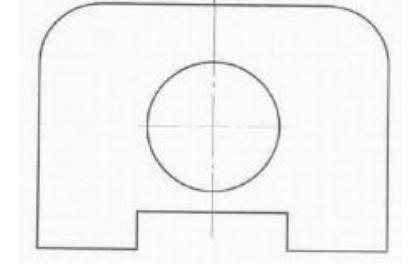
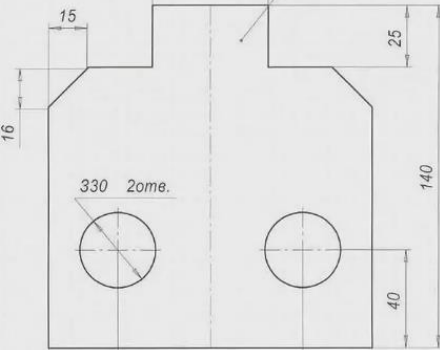
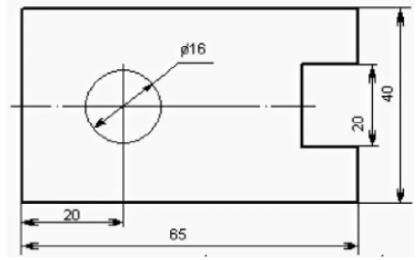
**Вариант 25.** Дан двумерный массив чисел  $A(n, m)$ , где  $n$  – количество строк,  $m$  – количество столбцов в массиве. В массиве записана длительность технологических операций в минутах. Дано число  $k$ . Определить, сколько операций, длительность которых меньше  $k$  минут (или больше  $k$ ). К таким операциям добавить время на отдых.

Формирование компетенции **ПК-16** (Способность осваивать на практике и совершенствовать технологии, системы и средства машиностроительных производств, участвовать в разработке и внедрении оптимальных технологий изготовления машиностроительных изделий, выполнять мероприятия по выбору и эффективному использованию материалов, оборудования, инструментов, технологической оснастки, средств диагностики, автоматизации, алгоритмов и программ выбора и расчетов параметров технологических процессов для их реализации)

**Разработать алгоритм, модель, программу для решения задачи о нахождении минимальной длины пути при нескольких вариантах обхода одних и тех же точек. В качестве таких точек могут быть 1) отверстия в детали (определяется длина рабочего хода инструмента - сверла); 2) ПК (требуется определить длину кабеля для объединения ПК в локальную сеть; 3) цеха (требуется определить длину маршрута «перемещения» деталей из цеха в цех в процессе изготовления) и т.п. Эскизы из таблицы ниже дополнить отверстиями: для четных вариантов – 6 точек; для нечетных – 7 точек.**

Варианты	Исходные данные/ задание	Варианты	Исходные данные/ задание
1, 2		3,4	



5, 6		7, 8	
9, 10		11, 12	
13, 14		15, 16	
17, 18		19, 20	
21, 22, 23		24, 25	

### 1.3 Темы для самостоятельной работы

Содержание самостоятельной работы (Выполнить реферат и презентацию на заданную тему. № п.п. и № темы назначает преподаватель)

Компетенция	№ раздела дисциплины	Наименование тем
ПК-11	1	<ol style="list-style-type: none"> <li>1. Языки программирования и операционные системы</li> <li>2. Алгоритмы разработки и внедрения оптимальных технологий изготовления машиностроительных изделий</li> <li>3. История развития языков программирования</li> </ol>

		4. Программы для моделирования продукции и объектов машиностроительных производств
<b>ПК-11</b>	2	5. Трансляторы языков программирования 6. Модели для участия в разработке и внедрении оптимальных технологий изготовления машиностроительных изделий 7. Классификация языков программирования 8. Программные среды
<b>ПК-11</b>	3	9. Алгоритмы для выполнения мероприятий по выбору и эффективному использованию ресурсов машиностроительных производств 10. Современные тенденции в развитии языков программирования 11. Антивирусные программы 12. Методы выбора оптимальных технологий изготовления машиностроительных изделий
<b>ПК-11</b>	4	13. Технологии программирования 14. Алгоритмическое обеспечение средств и систем машиностроительных производств 15. Архиваторы 16. Программное обеспечение средств и систем машиностроительных производств
<b>ПК-16</b>	5	17. MathCAD (или SMathStudio) 18. Модели для выполнения мероприятий по выбору и эффективному использованию ресурсов машиностроительных производств 19. Принципы создания пакетов прикладных программ 20. Компиляторы
<b>ПК-16</b>	6	21. Язык программирования Паскаль 22. Web-редакторы и браузеры 23. Программы для обработки статистических данных 24. Браузеры
<b>ПК-16</b>	7	25. Язык программирования Delphi 26. Программы для выполнения мероприятий по выбору и эффективному использованию ресурсов машиностроительных производств 27. Языки программирования Си. 28. Обзор онлайн – трансляторов/компиляторов для различных языков программирования

## 2. Критерии оценки

Компетенции	Дескрипторы	Вид, форма оценочного мероприятия	Компетенция освоена*			
			отлично	хорошо	удовлетворительно	неудовлетворительно
<p><b>ПК-11.</b> Способность выполнять работы по моделированию продукции и объектов машиностроительных производств с использованием стандартных пакетов и средств автоматизированного проектирования, применять алгоритмическое и программное обеспечение средств и систем машиностроительных производств.</p> <p><b>ПК-16.</b> Способность осваивать на практике и совершенствовать технологии, системы и средства машиностроительных производств, участвовать в разработке и внедрении оптимальных технологий изготовления машиностроительных изделий, выполнять мероприятия по выбору и эффективному использованию материалов, оборудования, инструментов, технологической оснастки, средств диагностики, автоматизации, алгоритмов и программ выбора и расчетов технологических процессов для их реализации.</p>	<p><b>Знания:</b></p> <ul style="list-style-type: none"> <li>- классификации языков программирования;</li> <li>- методов кодирования на языках моделирования объектов и объектов машиностроительных производств с использованием стандартных пакетов и средств автоматизированного проектирования;</li> <li>- алгоритмического и программного обеспечения средств и систем машиностроительных производств;</li> <li>- мероприятий по выбору и эффективному использованию ресурсов маш. производств;</li> </ul>	Перечень вопросов для проведения зачета	Продемонстрировано всестороннее, систематическое и глубокое знание учебного материала, предусмотренного программой. Обучающийся изучил основную литературу и знаком с дополнительной литературой, рекомендованной программой.	Продемонстрировано полное знание учебного материала из основной литературы, рекомендованной в программе. Показан систематический характер знаний по дисциплине и способность к их самостоятельному пополнению и обновлению в ходе дальнейшей учебной работы и профессиональной деятельности.	Обнаружены знания основного учебного материала в объеме, необходимом для дальнейшей учебы и предстоящей работы по профессии, обучающийся знаком с информацией из основной литературы, рекомендованной программой. Допущены погрешности в ответе, но предъявлены знания для их устранения под руководством преподавателя.	Обнаружены пробелы в знаниях основного учебного материала. Обучающийся не может продолжить обучение или приступить к профессиональной деятельности по окончании образовательного учреждения без дополнительных занятий по рассматриваемой дисциплине.
	<p><b>Умения:</b></p> <ul style="list-style-type: none"> <li>- выполнять работы по программному кодированию на языках высокого уровня моделей продукции и объектов маш. производств с использованием стандартных пакетов и средств;</li> <li>- разрабатывать и применять программное обеспечение средств и систем маш. производств;</li> <li>- осваивать на практике и совершенствовать технологии программирования, системы и средства маш. производств;</li> <li>- участвовать в разработке и внедрении оптимальных технологий изготовления маш. изделий;</li> <li>- выполнять мероприятия по выбору и эффективному использованию материалов, оборудования, инструментов, тех. оснастки, средств диагностики, автоматизации, алгоритмов и программ выбора и расчетов параметров ТП для их реализации</li> </ul>	Перечень вопросов для проведения зачета	Продемонстрировано всестороннее, систематическое и глубокое знание учебного материала, предусмотренного программой. Обучающийся изучил основную литературу и знаком с дополнительной литературой, рекомендованной программой.	Продемонстрировано полное знание учебного материала из основной литературы, рекомендованной в программе. Показан систематический характер знаний по дисциплине и способность к их самостоятельному пополнению и обновлению в ходе дальнейшей учебной работы и профессиональной деятельности.	Обнаружены знания основного учебного материала в объеме, необходимом для дальнейшей учебы и предстоящей работы по профессии, обучающийся знаком с информацией из основной литературы, рекомендованной программой. Допущены погрешности в ответе, но предъявлены знания для их устранения под руководством преподавателя.	Обнаружены пробелы в знаниях основного учебного материала. Обучающийся не может продолжить обучение или приступить к профессиональной деятельности по окончании образовательного учреждения без дополнительных занятий по рассматриваемой дисциплине.
	<p><b>Навыки:</b></p> <ul style="list-style-type: none"> <li>- работы по кодированию на языках программирования моделей продукции и объектов маш. производств с использованием стандартных пакетов и средств автоматизированного проектирования;</li> <li>- применять алгоритмическое и программное обеспечение средств и систем маш. производств;</li> <li>- освоения на практике и совершенствовать технологии, системы и средства маш. производств;</li> <li>- участия в разработке и внедрении программ и алгоритмов оптимальных технологий изготовления маш. изделий;</li> <li>- выполнения алгоритмов и программ по выбору и эффективному использованию материалов, оборудования, инструментов, тех. оснастки, средств диагностики, автоматизации, алгоритмов и программ выбора и расчетов параметров ТП для их реализации</li> </ul>	Перечень вопросов для проведения зачета	Продемонстрировано всестороннее, систематическое и глубокое знание учебного материала, предусмотренного программой. Обучающийся изучил основную литературу и знаком с дополнительной литературой, рекомендованной программой.	Продемонстрировано полное знание учебного материала из основной литературы, рекомендованной в программе. Показан систематический характер знаний по дисциплине и способность к их самостоятельному пополнению и обновлению в ходе дальнейшей учебной работы и профессиональной деятельности.	Обнаружены знания основного учебного материала в объеме, необходимом для дальнейшей учебы и предстоящей работы по профессии, обучающийся знаком с информацией из основной литературы, рекомендованной программой. Допущены погрешности в ответе, но предъявлены знания для их устранения под руководством преподавателя.	Обнаружены пробелы в знаниях основного учебного материала. Обучающийся не может продолжить обучение или приступить к профессиональной деятельности по окончании образовательного учреждения без дополнительных занятий по рассматриваемой дисциплине.

Компетенции	Дескрипторы	Вид, форма оценочного мероприятия	отлично	хорошо	удовлетворительно	неудовлетворительно
<p><b>ПК-11.</b> Способность выполнять работы по моделированию продукции и объектов машиностроительных производств с использованием стандартных пакетов и средств автоматизированного проектирования, применять алгоритмическое и программное обеспечение средств и систем машиностроительных производств.</p> <p><b>ПК-16.</b> Способность осваивать на практике и совершенствовать технологии, системы и средства машиностроительных производств, участвовать в разработке и внедрении оптимальных технологий изготовления машиностроительных изделий, выполнять мероприятия по выбору и эффективному использованию материалов, оборудования, инструментов, технологической оснастки, средств диагностики, автоматизации, алгоритмов и программ выбора и расчетов параметров технологических процессов для их реализации.</p>	<p><b>Знания:</b></p> <ul style="list-style-type: none"> <li>- классификации языков программирования;</li> <li>- методов кодирования на языках программирования моделей продукции и объектов машиностроительных производств с использованием стандартных пакетов и средств автоматизированного проектирования;</li> <li>- алгоритмического и программного обеспечения средств и систем машиностроительных производств;</li> <li>- мероприятий по выбору и эффективному использованию ресурсов маш. производств;</li> </ul>	Задания и требования к выполнению лабораторных работ	Задание выполнено в полном объеме с соблюдением необходимой последовательности. Обучающиеся работают самостоятельно: подбирают необходимые для выполнения предлагаемых работ в задании источники знаний, показывают необходимые для проведения работы теоретические знания, практические умения и навыки.	Задание выполнено в полном объеме и самостоятельно. Допускаются отклонения от необходимой последовательности выполнения, не влияющие на правильность конечного результата. Обучающиеся используют указанные преподавателем источники знаний. Задание показывает знания обучающихся, и владение умениями, необходимыми для самостоятельного выполнения работы. Могут быть неточности и небрежность в оформлении результатов работы.	Задание выполняется и оформляется при помощи преподавателя или отлично подготовленных и выполненных работ. На выполнение задания затрачивается много времени, и они доделываются во внеаудиторное время. Обучающиеся показывают знания теоретического материала, но испытывают затруднение при решении задачи	Показывают плохое знание теоретического материала и отсутствие умения применить знания к решению практической задачи. Руководство и помощь со стороны преподавателя и хорошо подготовленных студентов неэффективны по причине плохой подготовки обучающегося.
	<p><b>Умения:</b></p> <ul style="list-style-type: none"> <li>- выполнять работы по программному кодированию на языках высокого уровня моделей продукции и объектов маш. производств с использованием стандартных пакетов и средств;</li> <li>- разрабатывать и применять программное обеспечение средств и систем маш. производств;</li> <li>- осваивать на практике и совершенствовать технологии программирования, системы и средства маш. производств;</li> <li>- участвовать в разработке и внедрении оптимальных технологий изготовления маш. изделий;</li> <li>- выполнять мероприятия по выбору и эффективному использованию материалов, оборудования, инструментов, тех. оснастки, средств диагностики, автоматизации, алгоритмов и программ выбора и расчетов параметров ТП для их реализации</li> </ul>	Задания и требования к выполнению лабораторных работ	Задание выполнено в полном объеме с соблюдением необходимой последовательности. Обучающиеся работают самостоятельно: подбирают необходимые для выполнения предлагаемых работ в задании источники знаний, показывают необходимые для проведения работы теоретические знания, практические умения и навыки.	Задание выполнено в полном объеме и самостоятельно. Допускаются отклонения от необходимой последовательности выполнения, не влияющие на правильность конечного результата. Обучающиеся используют указанные преподавателем источники знаний. Задание показывает знания обучающихся, и владение умениями, необходимыми для самостоятельного выполнения работы. Могут быть неточности и небрежность в оформлении результатов работы.	Задание выполняется и оформляется при помощи преподавателя или отлично подготовленных и выполненных работ. На выполнение задания затрачивается много времени, и они доделываются во внеаудиторное время. Обучающиеся показывают знания теоретического материала, но испытывают затруднение при решении задачи	Показывают плохое знание теоретического материала и отсутствие умения применить знания к решению практической задачи. Руководство и помощь со стороны преподавателя и хорошо подготовленных студентов неэффективны по причине плохой подготовки обучающегося.
	<p><b>Навыки:</b></p> <ul style="list-style-type: none"> <li>- работы по кодированию на языках программирования моделей продукции и объектов маш. производств с использованием стандартных пакетов и средств автоматизированного проектирования;</li> <li>- применять алгоритмическое и программное обеспечение средств и систем маш. производств;</li> <li>- освоения на практике и совершенствовать технологии, системы и средства маш. производств;</li> <li>- участия в разработке и внедрении программ и алгоритмов оптимальных технологий изготовления маш. изделий;</li> <li>- выполнения алгоритмов и программ по выбору и эффективному использованию материалов, оборудования, инструментов, тех. оснастки, средств диагностики, автоматизации, алгоритмов и программ выбора и расчетов параметров ТП для их реализации</li> </ul>	Задания и требования к выполнению лабораторных работ	Задание выполнено в полном объеме с соблюдением необходимой последовательности. Обучающиеся работают самостоятельно: подбирают необходимые для выполнения предлагаемых работ в задании источники знаний, показывают необходимые для проведения работы теоретические знания, практические умения и навыки.	Задание выполнено в полном объеме и самостоятельно. Допускаются отклонения от необходимой последовательности выполнения, не влияющие на правильность конечного результата. Обучающиеся используют указанные преподавателем источники знаний. Задание показывает знания, и владение умениями, необходимыми для выполнения работы. Могут быть неточности и небрежность в оформлении результатов работы.	Задание на работу выполняется и оформляется при помощи преподавателя или отлично подготовленных и выполненных работ. На выполнение задания затрачивается много времени, и они доделываются во внеаудиторное время. Обучающиеся испытывают затруднение при решении задачи	Показывают плохое знание теоретического материала и отсутствие умения применить знания к решению практической задачи. Руководство и помощь со стороны преподавателя и хорошо подготовленных студентов неэффективны по причине плохой подготовки обучающегося.

Компетенции	Дескрипторы	Вид, форма оценочного мероприятия	отлично	хорошо	удовлетворительно	неудовлетворительно
<p><b>ПК-11.</b> Способность выполнять работы по моделированию продукции и объектов машиностроительных производств с использованием стандартных пакетов и средств автоматизированного проектирования, применять алгоритмическое и программное обеспечение средств и систем машиностроительных производств.</p> <p><b>ПК-16.</b> Способность осваивать на практике и совершенствовать технологии, системы и средства машиностроительных производств, участвовать в разработке и внедрении оптимальных технологий изготовления машиностроительных изделий, выполнять мероприятия по выбору и эффективному использованию материалов, оборудования, инструментов, технологической оснастки, средств диагностики, автоматизации, алгоритмов и программ выбора параметров технологических процессов для их реализации.</p>	<p><b>Умения:</b></p> <ul style="list-style-type: none"> <li>- выполнять работы по программному кодированию на языках высокого уровня моделей продукции и объектов маш. производств с использованием стандартных пакетов и средств;</li> <li>- разрабатывать и применять программное обеспечение средств и систем маш. производств;</li> <li>- осваивать на практике и совершенствовать технологии программирования, системы и средства маш. производств;</li> <li>- участвовать в разработке и внедрении оптимальных технологий изготовления маш. изделий;</li> <li>- выполнять мероприятия по выбору и эффективному использованию материалов, оборудования, инструментов, тех. оснастки, средств диагностики, автоматизации, алгоритмов и программ выбора</li> </ul>	Задания и требования к выполнению самостоятельных работ (СР)	Задание выполнено в полном объёме с соблюдением необходимой последовательности. Обучающиеся работают самостоятельно: подбирают необходимые для выполнения предлагаемых работ в задании источники знаний, показывают необходимые для проведения работы теоретические знания, практические умения и навыки	Задание выполнено в полном объёме и самостоятельно. Допускаются отклонения от необходимой последовательности выполнения, не влияющие на правильность конечного результата. Обучающиеся используют указанные преподавателем источники знаний. Задание показывает знания обучающихся, и владение умениями, необходимыми для самостоятельного выполнения работы. Могут быть неточности и небрежность в оформлении результатов работы	Задание выполняется и оформляется при помощи преподавателя или отлично подготовленных и выполненных работ. На выполнение задания затрачивается много времени, и они доделываются во внеаудиторное время. Обучающиеся показывают знания теоретического материала, но испытывают затруднение при решении задачи	Показывают плохое знание теоретического материала и отсутствие умения применить знания к решению практической задачи. Руководство и помощь со стороны преподавателя и хорошо подготовленных студентов неэффективны по причине плохой подготовки обучающегося
	<p><b>Знания:</b></p> <ul style="list-style-type: none"> <li>- классификации языков программирования;</li> <li>- методов кодирования на языках программирования моделей продукции и объектов машиностроительных производств с использованием стандартных пакетов и средств автоматизированного проектирования;</li> <li>- алгоритмического и программного обеспечения средств и систем маш. производств;</li> <li>- мероприятий по выбору и эффективному использованию ресурсов маш. производств</li> </ul>	Задания и требования к выполнению самостоятельных работ (СР)	Задание выполнено в полном объёме с соблюдением необходимой последовательности. Обучающиеся работают самостоятельно: подбирают необходимые для выполнения предлагаемых работ в задании источники знаний, показывают необходимые для проведения работы теоретические знания, практические умения и навыки	Задание выполнено в полном объёме и самостоятельно. Допускаются отклонения от необходимой последовательности выполнения, не влияющие на правильность конечного результата. Обучающиеся используют указанные преподавателем источники знаний, и владение умениями, необходимыми для выполнения работы. Могут быть неточности и небрежность в оформлении результатов работы	Задание на работу выполняется и оформляется при помощи преподавателя или отлично подготовленных и выполненных работ. На выполнение задания затрачивается много времени, и они доделываются во внеаудиторное время. Обучающиеся показывают знания теоретического материала, но испытывают затруднение при решении задачи	Показывают плохое знание теоретического материала и отсутствие умения применить знания к решению практической задачи. Руководство и помощь со стороны преподавателя и хорошо подготовленных студентов неэффективны по причине плохой подготовки обучающегося
	<p><b>Навыки:</b></p> <ul style="list-style-type: none"> <li>- работы по кодированию на языках программирования моделей продукции и объектов маш. производств с использованием стандартных пакетов и средств автом. проектирования;</li> <li>- применять алгоритмическое и программное обеспечение средств и систем маш. производств;</li> <li>- освоения на практике и совершенствовать технологии, систем и средства производств;</li> <li>- участия в разработке и внедрении программ и алгоритмов технологий изготовления маш. изделий;</li> <li>- выполнения алгоритмов и программ по выбору материалов, оборудования, инструментов, тех. оснастки, средств диагностики,</li> </ul>	Задания и требования к выполнению самостоятельных работ (СР)	Задание выполнено в полном объёме с соблюдением необходимой последовательности. Обучающиеся работают самостоятельно: подбирают необходимые для выполнения предлагаемых работ в задании источники знаний, показывают необходимые для проведения работы теоретические знания, практические умения и навыки	Задание выполнено в полном объёме и самостоятельно. Допускаются отклонения от необходимой последовательности выполнения, не влияющие на правильность конечного результата. Обучающиеся используют указанные преподавателем источники знаний. Задание показывает знания, и владение умениями, необходимыми для выполнения работы. Могут быть неточности и небрежность в оформлении результатов работы	Задание на работу выполняется и оформляется при помощи преподавателя или отлично подготовленных и выполненных работ. На выполнение задания затрачивается много времени, и они доделываются во внеаудиторное время. Обучающиеся показывают знания, но испытывают затруднение при решении задач	Показывают плохое знание теоретического материала и отсутствие умения применить знания к решению практической задачи. Руководство и помощь со стороны преподавателя и хорошо подготовленных студентов неэффективны по причине плохой подготовки обучающегося

### 3 Критерии формирования оценок по балльно-рейтинговой системе

#### Критерии формирования оценок на зачете

Согласно балльно-рейтинговой системе: конспект лекций и успешно пройденное тестирование = 20 баллов; выполненные практические задания и контрольные работы = 35 баллов; выполненные лабораторные работы = 25 баллов; презентация/доклад о выполнении самостоятельной работы = 10 баллов.

На зачет задается три вопроса. 10 баллов заслуживает обучающийся, который развернуто и правильно ответил на два вопроса или ответил на три вопроса с небольшими погрешностями или наводящими вопросами.

Оценку «зачтено» обучающий получает при наличии у него 65 и более баллов.