

МИНОБРНАУКИ РОССИИ

Воткинский филиал
 Федерального государственного бюджетного образовательного учреждения
 высшего образования
 «Ижевский государственный технический университет имени М.Т. Калашникова»
 (ВФ ФГБОУ ВО «ИжГТУ имени М.Т. Калашникова»)



УТВЕРЖДАЮ

Директор

Давыдов И.А.

«20» апреля

2018 г.

РАБОЧАЯ ПРОГРАММА

По дисциплине: Режущий инструмент

для направления: 15.03.05 – Конструкторско-технологическое обеспечение машиностроительных производств

по профилю: Технология машиностроения

форма обучения: очная

Общая трудоемкость дисциплины составляет: 4 зачетных единиц

Вид учебной работы	Всего часов	Семестры			
		6			
Контактные занятия (всего)	48	48			
В том числе:	-	-			
Лекции	16	16			
Практические занятия (ПЗ)	16	16			
Семинары (С)	-	-			
Лабораторные работы (ЛР)	16	16			
Самостоятельная работа (всего)	96	96			
В том числе:	-	-			
Курсовой проект (работа)	КР	КР			
Расчетно-графические работы	-	-			
Реферат	-	-			
Другие виды самостоятельной работы	-	-			
Вид промежуточной аттестации (зачет, экзамен)	-	экзамен			
Общая трудоемкость	час	144	144		
	зач. ед.	4	4		

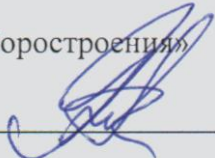
Кафедра – Технология машиностроения и приборостроения

Составители – Репко Александр Валентинович, д.т.н., профессор.

Рабочая программа составлена на основании ФГОС ВО по направлению подготовки 15.03.05 «Конструкторско-технологическое обеспечение машиностроительных производств» (уровень бакалавриата), № 1000 от 11.08.2016 и утверждена на заседании кафедры


Протокол от « 17 » 04.2018 № 6

Заведующий кафедрой «Технология машиностроения и приборостроения»


_____ Р. М. Бакиров
« 17 » апрель _____ 20 18 г.


СОГЛАСОВАНО

Председатель учебно-методической комиссии
по направлению подготовки 15.03.05 – Конструкторско-
технологическое обеспечение машиностроительных
производств, профиль – Технология машиностроения


_____ А.Н. Шельпяков
« 16 » апрель _____ 20 18 г.

Количество часов рабочей программы соответствует количеству часов рабочего учебного плана направления подготовки 15.03.05 – Конструкторско-технологическое обеспечение машиностроительных производств», профиль – Технология машиностроения

Ведущий специалист учебной части
ВФ ФГБОУ ВО «ИжГТУ имени М.Т. Калашникова»


_____ Соловьева Л.Н.
« 16 » апрель _____ 20 18 г.

Название дисциплины		Режущий инструмент					
Номер		93	<i>Академический год</i>		2018/2019	<i>семестр</i>	6
Кафедра		ТМиП	Программа		15.03.05 «Конструкторско-технологическое обеспечение машиностроительных производств», (уровень бакалавриата), профиль «Технология машиностроения»		
Составитель		Репко А.В., д.т.н., профессор					
Цели и задачи дисциплины, основные темы		<p>Цели: ознакомление с основными принципами конструирования режущего инструмента и инструментальной оснастки для станков с ЧПУ, ознакомление с современными конструкциями режущего инструмента.</p> <p>Задачи: приобретение теоретических знаний по принципам конструирования режущего инструмента и инструментальных блоков для станков с ЧПУ, приобретение умений расчета геометрических параметров инструмента, точности инструментального блока, приобретение навыков работы с измерительным оборудованием.</p> <p>Знания: Задачи проектирования режущего и вспомогательного инструмента. Требования к инструменту, классификационные признаки и общая классификация инструментов. Принципы назначения основных конструктивных и геометрических параметров и требований к точности и качеству рабочих элементов режущего и вспомогательного инструмента. Технология изготовления инструментальной техники, принципы формирования технологических процессов изготовления инструментальной техники. Методы автоматизированного проектирования инструментов. Инструментальные системы машиностроительных производств.</p> <p>Умения: Выбирать рациональные параметры типовых и специальных режущих инструментов. Выбирать вспомогательный инструмент. Назначать основные геометрические параметры вспомогательного инструмента, требования к точности и качеству рабочих элементов.</p> <p>Навыки: Измерение геометрических параметров различных режущих инструментов. Обработка экспериментальных данных и оценка точности (неопределенности) измерений, испытаний и достоверности контроля. Работа с программной системой для математического и имитационного моделирования различных режущих инструментов.</p> <p>Лекции (основные темы): Классификация режущего инструмента. Геометрия режущей части резцов, инструмента для обработки отверстий, фрез, протяжек, резьбообразующего инструмента, зуборезного инструмента. Крепежная часть инструмента. Принципы конструирования инструментальных блоков для станков с ЧПУ.</p> <p>Практические занятия: Назначение геометрии режущей части типовых инструментов. Проектирование осевого инструмента. Проектирование фрез. Проектирование зуборезного инструмента. Расчет точности инструментального блока для станка с ЧПУ. Проектирование фасонного резца.</p> <p>Лабораторные работы: Геометрические параметры токарных резцов. Инструментальный блок для станка с ЧПУ.</p>					
Основная литература		<p>1.Технология конструкционных материалов. Физико-механические основы обработки металлов резанием и металлорежущие станки [Электронный ресурс]: учебное пособие / В. Е. Гордиенко, А. А. Абросимова, В. И. Новиков [и др.]. — Электрон. текстовые данные. — СПб.: Санкт-Петербургский государственный архитектурно-строительный университет, ЭБС АСВ, 2017. — 84 с. — 978-5-9227-0703-9. — Режим доступа: http://www.iprbookshop.ru/74354.html</p> <p>2.Автоматизация выбора режущего инструмента для станков с ЧПУ [Электронный ресурс]: монография / В. И. Аверченков, А. В. Аверченков, М. В. Терехов, Е. Ю. Кукло. — Электрон. текстовые данные. — Брянск: Брянский государственный технический университет, 2012. — 148 с. — 978-5-89838-541-5. — Режим доступа: http://www.iprbookshop.ru/6989.html</p>					
Технические средства		Учебные аудитории для проведения занятий лекционного, семинарского и лабораторного типа, групповых и индивидуальных консультаций, текущего контроля успеваемости и промежуточной аттестации обучающихся, для самостоятельной работы студентов, выполнения КР.					
Компетенции		Приобретаются студентами при освоении дисциплины					
Профессиональные		<p>ПК-1. Способность применять способы рационального использования необходимых видов ресурсов в машиностроительных производствах, выбирать основные и вспомогательные материалы для изготовления их изделий, способы реализации основных технологических процессов, аналитические и численные методы при разработке их математических моделей, а также современные методы разработки малоотходных, энергосберегающих и экологически чистых машиностроительных технологий.</p> <p>ПК-16. Способность осваивать на практике и совершенствовать технологии, системы и средства машиностроительных производств, участвовать в разработке и внедрении оптимальных технологий изготовления машиностроительных изделий, выполнять мероприятия по выбору и эффективному использованию материалов, оборудования, инструментов, технологической оснастки, средств диагностики, автоматизации, алгоритмов и программ выбора и расчетов параметров технологических процессов для их реализации.</p>					
Зачетных единиц	4	Форма проведения занятий	Лекции	Практические занятия	Лабораторные работы	Самостоятельная работа	
		Всего часов -144	16	16	16	96	
Виды контроля	Диф.зач /зач/ экз	КП/КР	Условие зачета дисциплины	Получение оценки «удовлетворительно», «хорошо», «отлично»	Форма проведения самостоятельной работы	Подготовка к практическим/лабораторным занятиям, экзамену, выполнение заданий СР, выполнение КР	
формы	Экзамен	Курсовая работа					
Перечень дисциплин, знание которых необходимо для изучения дисциплины			Технологические процессы в машиностроении. Инженерная графика. Сопrotивление материалов. Детали машин. Материаловедение. Метрология, стандартизация и сертификация.				

1. Цели и задачи дисциплины

Целью преподавания дисциплины является ознакомление с основными принципами конструирования режущего инструмента и инструментальной оснастки для станков с ЧПУ, ознакомление с современными конструкциями режущего инструмента.

Задачи дисциплины:

- приобретение теоретических знаний по принципам конструирования режущего инструмента и инструментальных блоков для станков с ЧПУ;
- приобретение умений расчета геометрических параметров инструмента, точности инструментального блока;
- приобретение навыков работы с измерительным оборудованием.

В результате изучения дисциплины студент должен:

знать:

- задачи проектирования режущего и вспомогательного инструмента;
- требования к инструменту, классификационные признаки и общая классификация инструментов;
- принципы назначения основных конструктивных и геометрических параметров и требований к точности и качеству рабочих элементов режущего и вспомогательного инструмента;
- технологию изготовления инструментальной техники, принципы формирования технологических процессов изготовления инструментальной техники;
- методы автоматизированного проектирования инструментов;
- инструментальные системы машиностроительных производств.

уметь:

- выбирать рациональные параметры типовых и специальных режущих инструментов;
- выбирать вспомогательный инструмент;
- назначать основные геометрические параметры вспомогательного инструмента, требования к точности и качеству рабочих элементов.

владеть:

- навыками измерения геометрических параметров различных режущих инструментов;
- навыками обработки экспериментальных данных и оценки точности (неопределенности) измерений, испытаний и достоверности контроля;
- навыками работы с программной системой для математического и имитационного моделирования различных режущих инструментов.

2. Место дисциплины в структуре ООП:

Дисциплина относится к вариативной части Блок 1. Дисциплины (модули).

Для изучения дисциплины (модуля) студент должен

знать:

- основные физические явления и законы, основные физические величины и константы, их определение и единицы измерения;
- стандартные программные средства для решения задач в области конструкторско-технологического обеспечения машиностроительных производств;
- правила оформления конструкторской документации в соответствии с ЕСКД;
- методы и средства автоматизации выполнения и оформления проектно-конструкторской документации;
- области применения различных современных материалов для изготовления продукции, их состав, структуру, свойства, способы обработки.

уметь:

- применять физико-математические методы для решения задач в области конструкторско-технологического обеспечения машиностроительных производств с применением стандартных программных средств;
- снимать эскизы, выполнять и читать чертежи и другую конструкторскую документацию;

- формулировать служебное назначение изделий машиностроения, определять требования к их качеству, выбирать материалы для их изготовления, способы получения заготовок.

владеть:

- навыками применения стандартных программных средств в области конструкторско-технологического обеспечения машиностроительных производств;
- навыками работы на компьютерной технике с графическими пакетами для получения конструкторских, технологических и других документов;
- навыками оформления проектной и конструкторской документации в соответствии с требованиями ЕСКД.

Изучение дисциплины базируется на знаниях, полученных при изучении дисциплин: Технологические процессы в машиностроении; Инженерная графика; Соппротивление материалов; Детали машин; Материаловедение; Метрология, стандартизация и сертификация.

3. Требования к результатам освоения дисциплины:

3.1. Знания, приобретаемые в ходе изучения дисциплины

№ п/п	Знания
1	задачи проектирования режущего и вспомогательного инструмента
2	требования к инструменту, классификационные признаки и общая классификация инструментов
3	принципы назначения основных конструктивных и геометрических параметров и требований к точности и качеству рабочих элементов режущего и вспомогательного инструмента
4	технологии изготовления инструментальной техники, принципы формирования технологических процессов изготовления инструментальной техники
5	методы автоматизированного проектирования инструментов
6	инструментальные системы машиностроительных производств

3.2. Умения, приобретаемые в ходе изучения дисциплины

№ п/п	Умения
1	выбирать рациональные параметры типовых и специальных режущих инструментов
2	выбирать вспомогательный инструмент
3	назначать основные геометрические параметры вспомогательного инструмента, требования к точности и качеству рабочих элементов

3.3. Навыки, приобретаемые в ходе изучения дисциплины

№ п/п	Навыки
1	навыки измерения геометрических параметров различных режущих инструментов
2	навыки обработки экспериментальных данных и оценки точности (неопределенности) измерений, испытаний и достоверности контроля
3	навыками работы с программной системой для математического и имитационного моделирования

3.4. Компетенции, приобретаемые в ходе изучения дисциплины

Компетенции	Знания (№№ из 3.1)	Умения (№№ из 3.2)	Навыки (№№ из 3.3)
ПК-1. Способность применять способы рационального использования необходимых видов ресурсов в машиностроительных производствах, выбирать основные и вспомогательные материалы для изготовления их изделий, способы реализации основных технологических процессов, аналитические и численные методы при разработке их математических моделей, а также современные методы разработки малоотходных, энергосберегающих и экологически	1, 2, 3, 4, 5	1, 2, 3	1

чистых машиностроительных технологий.			
ПК-16. Способность осваивать на практике и совершенствовать технологии, системы и средства машиностроительных производств, участвовать в разработке и внедрении оптимальных технологий изготовления машиностроительных изделий, выполнять мероприятия по выбору и эффективному использованию материалов, оборудования, инструментов, технологической оснастки, средств диагностики, автоматизации, алгоритмов и программ выбора и расчетов параметров технологических процессов для их реализации.	1, 2, 3, 4, 5, 6	1, 3	2, 3

4. Структура и содержание дисциплины

4.1. Разделы дисциплин и виды занятий

№ п/п	Раздел дисциплины	Семестр	Неделя семестра	Виды учебной работы, включая самостоятельную работу студентов и трудоемкость (в часах)				Формы текущего контроля успеваемости (по неделям семестра) Форма промежуточной аттестации (по семестрам)
				лек	прак	лаб	СРС*	
1.	Основные принципы проектирования режущего и вспомогательного инструмента	6	1 2 3 4 5 6	4	4	-	6	Устный (фронтальный) опрос. Работа на практических занятиях. 1 аттестация.
2.	Основные геометрические и конструктивные параметры и требования к точности типовых режущих и вспомогательных инструментов	6	7 8 9 10 11 12 13	4	6	8	6	Устный (фронтальный) опрос. Защита лабораторных работ. Работа на практических занятиях.
3.	Технология изготовления инструментальной техники.	6	14 15	4	4	-	6	Устный (фронтальный) опрос. Тестирование. Работа на практических занятиях.
4.	Методы автоматизированного проектирования инструментов	6	16 17	4	2	8	6	Устный (фронтальный) опрос. Защита лабораторных работ. Работа на практических занятиях. 2 аттестация
	Курсовая работы (КР)	6					36	Расчетно-пояснительная записка с приложениями к КР (в эл. и печатном виде)
	Экзамен	6					36	Вопросы к экзамену
Всего за семестр, в том числе контроль самостоятельной работы				16	16	16	96	

*включая курсовое проектирование

4.2.Содержание разделов курса

№ п/п	Раздел дисциплины	Знания (номер из 3.1)	Умения (номер из 3.2)	Навыки (номер из 3.3)
1	1. Задачи проектирования и требования к режущему и вспомогательному инструменту. 2. Классификация режущего и вспомогательного инструмента. 3. Геометрия режущей части типовых инструментов. 4. Крепежная часть типовых инструментов. 5. Типовые конструкции режущих и вспомогательных инструментов различного назначения.	1, 2, 3	1, 2, 3	1
2	1. Токарные и строгальные резцы. Фасонные резцы. 2. Осевой инструмент: сверла, зенкеры, развертки. 3. Фрезы. 4. Резьбообразующий и зуборезный инструмент. 5. Назначение требований точности режущего и вспомогательного инструмента для станка с ЧПУ.	1, 2, 3	1, 2, 3	1
3	1. Типовые технологические процессы изготовления инструментов из быстрорежущей стали. 2. Типовые технологические процессы изготовления инструментов, оснащенных пластинами из твердого сплава, минералокерамики и сверхтвердых инструментальных материалов.	3, 4	1, 2, 3	1
4	1. Методы автоматизированного проектирования фасонных резцов. 2. Методы автоматизированного проектирования инструментальных блоков для станков с ЧПУ.	5, 6	1, 2, 3	2, 3

4.3.Наименование тем лабораторных работ, их содержание и объем в часах

№ п/п	№ раздела дисциплины	Наименование лабораторных занятий	Трудоемкость (час)
1.	2	Геометрические параметры токарных резцов. <i>Выполнить эскиз режущей части резца. Выполнить измерения углов режущей части и обозначить их на эскизе. Выявить рациональную область применения предложенного инструмента.</i>	8
2.	4	Инструментальный блок для станка с ЧПУ. <i>Составить имитационную модель для прогнозирования результирующей точности инструментального блока для станка с ЧПУ. Выполнить расчеты в соответствии с имитационной моделью с использованием персонального компьютера.</i>	8
Всего			16

4.4. Наименование тем практических занятий, их содержание и объем в часах

№ п/п	№ раздела дисциплины	Наименование практических занятий	Трудоемкость (час)
1.	1	Назначение геометрии режущей части типовых инструментов. <i>Режущий клин. Количество режущих зубьев для черновой, полуклестовой и чистой обработки.</i>	4
2.	2	Проектирование осевого инструмента. <i>Особенности силового расчета осевого инструмента. Назначение оптимальных размеров хвостовиков.</i>	2
3.	2	Проектирование фрез. <i>Различие в расчетах для торцевого и периферийного фрезерования.</i>	2
4.	2	Проектирование зуборезного инструмента. <i>Зубодолбление, зубострогание, шевингование.</i>	2
5.	3	Расчет точности инструментального блока для станка с ЧПУ. <i>Типовые схемы расчета инструментальных блоков для станков с ЧПУ</i>	4
6.	4	Проектирование фасонного резца. <i>Аналитический и графический метод профилирования фасонного резца.</i>	2
Всего			16

4.5. Рекомендуемые образовательные технологии

Для проработки и закрепления учебного материала применяются традиционная, интерактивная и инновационная технологии обучения:

- Фонд тестовых вопросов и задач по каждой теме курса.
- Комплект вопросов и задач для курсовой работы.
- Комплект индивидуальных заданий для практических и лабораторных работ.
- Комплект индивидуальных заданий для самостоятельных работ.
- Видео- уроки.
- Исследования и анализ их результатов.
- Групповая защита отчетов о выполненных заданиях.

5. Содержание самостоятельной работы студентов. Оценочные средства для текущего контроля успеваемости, промежуточной аттестации по итогам освоения дисциплины

5.1. Содержание самостоятельной работы

№ п/п	№ раздела дисциплины	Наименование тем	Трудоемкость (час)
1.	1	Введение. Задачи проектирования и требования к режущему и вспомогательному инструменту.	6
2.	2	Назначение требований точности режущего и вспомогательного инструмента для станка с ЧПУ.	6
3.	3	Типовые технологические процессы изготовления инструментов.	6
4.	4	Методы автоматизированного проектирования инструментальных блоков для станков с ЧПУ.	6

	КР	<i>Примерные темы КР:</i> Спроектировать инструментальный блок для станка с ЧПУ состоящий из: - Оправки с продольной шпонкой и торцевой фрезы. - Качающегося-плавающего патрона и развертки. - Резьбонарезного патрона и метчика. - Цангового патрона и зенкера.	36
	Экзамен	Подготовка к экзамену	36
Всего			96

5.2. Оценочные средства, используемые для текущего контроля успеваемости и промежуточной аттестации обучающихся по итогам освоения дисциплины, их виды и формы, требования к ним и шкалы оценивания приведены в приложении к рабочей программе дисциплины «Фонд оценочных средств по дисциплине «Режущий инструмент», которое оформляется в виде отдельного документа.

6. Учебно-методическое и информационное обеспечение дисциплины.

а) Основная литература

№ п/п	Наименование книги	Год издания
1	Технология конструкционных материалов. Физико-механические основы обработки металлов резанием и металлорежущие станки [Электронный ресурс]: учебное пособие / В. Е. Гордиенко, А. А. Абросимова, В. И. Новиков [и др.]. - Электрон. текстовые данные. - СПб.: Санкт-Петербургский государственный архитектурно-строительный университет, ЭБС АСВ, 2017. - 84 с. - 978-5-9227-0703-9.- Режим доступа: http://www.iprbookshop.ru/74354.html	2017
2	Автоматизация выбора режущего инструмента для станков с ЧПУ [Электронный ресурс]: монография / В. И. Аверченков, А. В. Аверченков, М. В. Терехов, Е. Ю. Кукло. — Электрон. текстовые данные. — Брянск: Брянский государственный технический университет, 2012. — 148 с. — 978-5-89838-541-5. — Режим доступа: http://www.iprbookshop.ru/6989.html	2012

б) Дополнительная литература

№ п/п	Наименование книги	Год издания
1	Основы резания древесины и дереворежущий инструмент [Электронный ресурс]: учебное пособие / А. Р. Садртдинов, Х. Г. Мусин, Ф. М. Филиппова, Ф. Ф. Шагеев; под ред. Л. Г. Шевчук. — Электрон. текстовые данные. — Казань: Казанский национальный исследовательский технологический университет, 2016. — 200 с. — 978-5-7882-1902-8. — Режим доступа: http://www.iprbookshop.ru/62528.html	2016
2	Канал пользователя rezaniematerialov. / В.А. Смирнов. – ВФ ИжГТУ, 2019. Режим доступа: http://www.youtube.com/rezaniematerialov	2019

в) Перечень ресурсов информационно-коммуникационной сети Интернет:

1. Электронная библиотечная система «IPRbooks» <http://www.iprbookshop.ru>
2. База данных Научной электронной библиотеки eLIBRARY.RU <https://elibrary.ru/>
3. База данных Web of Science <https://apps.webofknowledge.com/>
4. База данных Scopus <https://www.scopus.com> Информационная система «Единое окно доступа к образовательным ресурсам» <http://window.edu.ru>
5. Справочно-правовая система «Гарант» <http://www.garant.ru>
6. Бесплатная электронная Интернет библиотека нормативно-технической литературы ТехЛит <http://www.tehlit.ru/>

7. База данных профессиональных стандартов Министерства труда и социальной защиты РФ <http://profstandart.rosmintrud.ru/obshchiy-informatsionnyy-blok/natsionalnyyreestr-professionalnykh-standartov/>
8. Федеральная государственная информационная система «Национальная электронная библиотека» <https://нэб.рф>
9. Национальный портал онлайн обучения «Открытое образование» <https://openedu.ru>
10. Базы данных Министерства экономического развития РФ <http://www.economy.gov.ru>
11. Официальный сайт Федерального агентства по техническому регулированию и метрологии <http://protect.gost.ru/>
12. Мировая цифровая библиотека <https://www.wdl.org/ru/> Электронная библиотека Programmer'sKlondike <https://proklondike.net/>

г) Программное обеспечение:

- Microsoft Office 2016;
- Apache OpenOffice (свободно распространяемое ПО);
- КОМПАС-3D
- ВЕРТИКАЛЬ
- ANSYS
- APM WinMachine
- AutoCAD

д) Учебно-методическое обеспечение дисциплины:

1. Смирнов В.А. Методические указания для проведения лабораторной работы "Геометрические параметры токарных резцов" по дисциплине "Режущий инструмент". Воткинский филиал ИжГТУ им. М.Т. Калашникова, 2014. - 19 с.
2. Смирнов В.А. Методические указания для проведения лабораторной работы "Инструментальный блок для станка с ЧПУ" по дисциплине "Режущий инструмент". Воткинский филиал ИжГТУ им. М.Т. Калашникова, 2009. - 20 с.
3. Репко А.В., Смирнов В.А. Методические указания по выполнению курсовой работы "Инструментальный блок для станка с ЧПУ" по дисциплине "Режущий инструмент". Воткинский филиал ИжГТУ им. М.Т. Калашникова, 2018. - 30 с.
4. Методические указания «Оформление контрольных работ, рефератов, курсовых работ и проектов, отчетов по практике, выпускных квалификационных работ». Составители: А.Ю. Уразбахтина, Р.М. Бакиров, В.А. Смирнов [Электронный ресурс]. Режим доступа: http://vfistu.ru/images/files/Docs/metodichka_po_oformleniu_v3.pdf
5. Учебно-методическое пособие по организации самостоятельной работы обучающихся: для обучающихся по направлению подготовки 15.03.05 - Конструкторско-технологическое обеспечение машиностроительных производств/сост. Р.М. Бакиров, Е.В. Чумакова. – Воткинский филиал ИжГТУ имени М.Т. Калашникова, 2019. – 15 с. – Режим доступа: http://vfistu.ru/images/files/Docs/metorg_po_sam_rabote.pdf

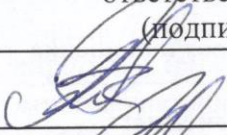

7. Материально-техническое обеспечение дисциплины:

1. Специальные помещения - учебные аудитории для проведения: занятий лекционного типа, групповых и индивидуальных консультаций, оборудованные доской, столами, стульями.
2. Специальные помещения - учебные аудитории для проведения: занятий семинарского типа, групповых и индивидуальных консультаций, оборудованные доской, столами, стульями.
3. Специальные помещения - учебные аудитории для проведения: занятий лабораторного типа, групповых и индивидуальных консультаций, оборудованные специальными приборами и установками, доской, столами, стульями.
4. Специальные помещения - учебные аудитории для проведения курсовой работы, оборудованные компьютерами с возможностью подключения к сети «Интернет», столами, стульями.

5. Специальные помещения - учебные аудитории для проведения текущего контроля успеваемости и промежуточной аттестации обучающихся, оборудованные доской, столами, стульями.
6. Специальные помещения - учебные аудитории для организации и проведения самостоятельной работы студентов, оборудованные компьютерами с возможностью подключения к сети «Интернет», столами, стульями.

Лист утверждения рабочей программы дисциплины на учебный год

Рабочая программа дисциплины утверждена на ведение учебного процесса в учебном году:

Учебный год	«Согласовано»: заведующий кафедрой, ответственной за РПД (подпись и дата)
2018 - 2019	 17.04.2018
2019 - 2020	 19.04.2019
2020 - 2021	
2021 - 2022	
2022 - 2023	
2023 - 2024	
2024 - 2025	

МИНОБРНАУКИ РОССИИ
Воткинский филиал
Федерального государственного бюджетного образовательного учреждения
высшего образования
«Ижевский государственный технический университет
имени М.Т. Калашникова»
(ВФ ФГБОУ ВО «ИжГТУ имени М.Т. Калашникова»
Кафедра «Технология машиностроения и приборостроения»

ФОНД ОЦЕНОЧНЫХ СРЕДСТВ

ПО ДИСЦИПЛИНЕ

Режущий инструмент
(наименование дисциплины)

15.03.05 «Конструкторско-технологическое обеспечение машиностроительных
производств»
(шифр и наименование направления/специальности)

Технология машиностроения
(наименование профиля/специальности/магистерской программы)

бакалавр
квалификация (степень) выпускника

**Паспорт
фонда оценочных средств
по дисциплине**

Режущий инструмент
(наименование дисциплины)

№ п/п	Контролируемые разделы (темы) дисциплины*	Код контролируемой компетенции (или ее части)	Наименование оценочного средства
1	Основные принципы проектирования режущего и вспомогательного инструмента	ПК-1	Устный (фронтальный) опрос. Работа на практических занятиях. 1 аттестация.
2	Основные геометрические и конструктивные параметры и требования к точности типовых режущих и вспомогательных инструментов	ПК-16	Устный (фронтальный) опрос. Защита лабораторных работ. Работа на практических занятиях.
3	Технология изготовления инструментальной техники.	ПК-16	Устный (фронтальный) опрос. Тестирование. Работа на практических занятиях.
4	Методы автоматизированного проектирования инструментов	ПК-1	Устный (фронтальный) опрос. Защита лабораторных работ. Работа на практических занятиях. 2 аттестация
	Экзамен	ПК-1, ПК-16	Вопросы к экзамену

- Наименование темы (раздела) или тем (разделов) берется из рабочей программы дисциплины.

ОПИСАНИЯ ЭЛЕМЕНТОВ ФОС

Наименование: экзамен

Представление в ФОС: перечень вопросов

Перечень вопросов для проведения экзамена:

1. Прогрессивная роль инструментов
2. Причины искажения профиля фасонных резцов
3. Перечислить инструмент для изготовления протяжки
4. Определение, назначение и классификация режущих инструментов
5. Графический способ определения диаметра фасонного резца
6. Перечислить инструмент для изготовления спирального сверла
7. Требования к режущим инструментам
8. Аналитический способ определения диаметра фасонного резца
9. Перечислить инструмент для изготовления перового сверла
10. Инструментальные материалы (общие требования)
11. Спиральные сверла (классификация, конструкция, улучшение геометрических параметров)
12. Перечислить инструмент для изготовления шпоночной фрезы
13. Быстрорежущие стали

14. Конструкция сверел для глубокого сверления (пушечные, ружейные, эжекторные, шнековые, кольцевые)
15. Перечислить инструмент для изготовления пазовой фрезы
16. Легированные и углеродистые стали
17. Зенкеры
18. Перечислить инструмент для изготовления дисковой фрезы
19. Твердые сплавы
20. Развертки
21. Перечислить инструмент для изготовления насадного зенкера
22. Минералокерамика, сверхтвердые материалы
23. Фрезы. Классификация, конструктивное оформление
24. Перечислить инструмент для изготовления обдирочной фрезы
25. Рабочая часть режущих инструментов
26. Число, форма и геометрия зубьев фрез
27. Перечислить инструмент для изготовления метчика
28. Крепежная часть режущих инструментов
29. Конструктивные элементы дисковых фасонных фрез
30. Перечислить инструмент для изготовления круглой плашки
31. Расчет конического хвостовика
32. Расточные инструменты
33. Перечислить инструмент для изготовления шевера
34. Инструменты составной, сборной конструкции (классификация, виды)
35. Протяжки
36. Перечислить инструмент для изготовления фрезы с затылованным зубом
37. Многогранные пластины и методы их крепления
38. Абразивные и алмазные инструменты
39. Перечислить инструмент для изготовления шлицевой протяжки
40. Резцы (типы и назначение)
41. Крепление шлифовальных кругов. Безалмазная правка шлиф. кругов и инструменты для нее
42. Перечислить инструмент для изготовления шнекового сверла
43. Конструктивные особенности расточных, отрезных резцов
44. Алмазная правка шлифовальных кругов и инструменты для нее
45. Перечислить инструмент для изготовления зенкера
46. Твердосплавные резцы
47. Хонингование
48. Перечислить инструмент для изготовления метчика
49. Алмазные резцы, формы режущих кромок
50. Инструменты для изготовления резьбы (классификация)
51. Перечислить инструмент для изготовления центровочного сверла
52. Строгальные резцы. Расчет сечения державки
53. Метчики
54. Перечислить инструмент для изготовления пальцевой фрезы
55. Фасонные резцы. Классификация и их конструктивное оформление
56. Плашки

- 57.Перечислить инструмент для изготовления круглого фасонного резца
- 58.Методы крепления фасонных резцов
- 59.Инструменты для накатывания резьбы
- 60.Перечислить инструмент для изготовления напильника

Критерии оценки:

Приведены в разделе 2

Наименование: тест

Представление в ФОС: набор тестов

Варианты тестов:

1. Что называется геометрией рабочей части резцов?

- Совокупность всех конструктивных элементов, обеспечивающих процесс обработки материалов резанием
- Рабочие поверхности резца и его режущие кромки
- Углы резца в совокупности с координатными плоскостями
- Параметры режущей части и державки резца

2. Какие углы оказывают существенное влияние на период стойкости инструмента?

- Угол наклона главной режущей кромки
- Главный передний и главный задний углы
- Угол резания и углы в плане
- Вспомогательный задний угол

3. Что относится к элементам рабочей части токарного резца?

- Основание резца и его режущие кромки
- Место закрепления резца в резцедержателе и углы
- Режущие кромки и рабочие поверхности
- Головка и державка резца

4. По каким признакам классифицируются резцы?

- По форме и расположению головки, а также по направлению подачи
- По виду и методу обработки
- По форме режущей пластины и методу ее крепления
- По форме сечения державки

5. Какие из углов могут принимать как положительные, так и отрицательные значения?

- Главный задний угол
- Главный передний угол
- Угол наклона главной режущей кромки
- Вспомогательный угол в плане

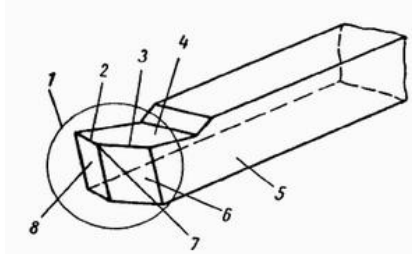
6. Какие резцы имеют две вспомогательные режущие кромки?

- Канавочные
- Проходные
- Расточные
- Отрезные

7. Какие факторы способствуют изменению углов резца в процессе обработки?

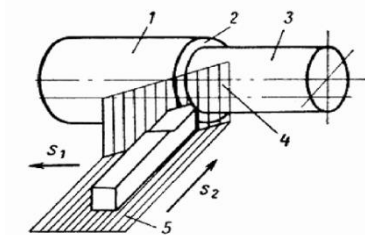
- Наличие СОТС
- Движение подачи
- Свойства обрабатываемого материала
- Смещение вершины резца выше или ниже оси заготовки
- Поворот геометрической оси резца относительно вертикальной оси

8. Под каким номером расположена передняя поверхность резца?



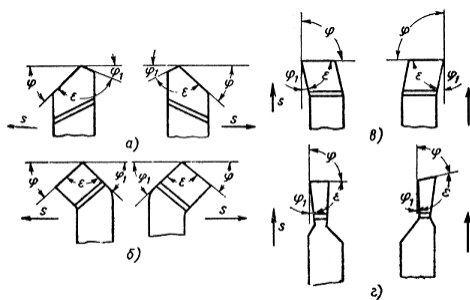
- 6
- 8
- 4
- 5

9. Какая плоскость обозначена цифрой 4?



- Основная
- Резания
- Рабочая
- Главная секущая

10. На каком рисунке представлены подрезные резцы?



- а
- б
- в
- г

11. Главный передний угол это:

- угол между плоскостью резания и передней поверхностью
- угол между передней поверхностью и рабочей плоскостью
- угол между передней поверхностью и основной плоскостью
- угол между главной режущей кромкой и основной плоскостью

12. При работе каким резцом минимальна радиальная составляющая силы стружкообразования?

- Проходным упорным
- Отрезным
- Расточным для сквозных отверстий
- Проходным прямым

13. В каком случае осевая сила незначительна?

- При работе проходным упорным резцом
- При отрезании заготовки
- При расточке отверстия
- При прорезании пазов

14. Как изменятся главные передний и задний углы при установке вершины резца выше оси обрабатываемой заготовки?

- передний угол увеличится, задний уменьшится
- оба угла увеличатся
- передний угол уменьшится, задний увеличится
- оба угла уменьшатся

15. Как влияет установка вершины резца выше или ниже оси заготовки на главный и вспомогательный углы в плане?

- не влияет
- углы увеличиваются
- углы уменьшаются
- главный угол в плане увеличивается, а вспомогательный уменьшается

16. Какие углы изменятся при повороте геометрической оси резца вокруг вертикальной оси?

- главный и вспомогательный углы в плане
- главный передний и задний углы
- угол наклона главной режущей кромки и угол в плане при вершине
- угол резания и угол заострения

17. К поверхности резания обращена

- передняя поверхность резца
- главная задняя поверхность
- вспомогательная задняя поверхность
- главная режущая кромка

18. Какие параметры резца влияют на шероховатость обработанной поверхности?

- Главный передний угол
- Углы в плане
- Угол наклона главной режущей кромки
- Радиус при вершине

19. Какие параметры резца учитываются при расчете сил резания?

- Главный передний угол, угол наклона главной режущей кромки
- Главный задний угол
- Радиус при вершине
- Главный угол в плане

20. Углом резания называется

- угол между главной режущей кромкой и рабочей плоскостью
- угол между передней и главной задней поверхностью
- угол между передней поверхностью и плоскостью резания
- угол между главной режущей кромкой и основной плоскостью

Критерии оценки:

Приведены в разделе 2

Наименование: защита лабораторных работ

Представление в ФОС: задания и требования к выполнению представлены в методических указаниях по дисциплине

Варианты заданий: задания и требования к выполнению представлены в методических указаниях по дисциплине

Критерии оценки:

Приведены в разделе 2

Наименование: работа на практических занятиях: текущий контроль выполнения заданий.

Представление в ФОС: перечень заданий

Варианты заданий:

Практика 1 Назначение геометрии режущей части типовых инструментов.

Задача 1.

Выбрать значения геометрических элементов лезвия резца для заданных условий обработки (Табл.1).

Таблица 1. Данные к задаче 1.

№ вар	Материал заготовки	Вид обработки	Материал инструмента	Поперечное сечение державки резца, мм	Система станок-инструмент-заготовка
1...	Сталь 38ХА, $\sigma_B=680$ МПа (≈ 68 кгс/мм ²)	Растачивание в упор черновое	Твердый сплав Т14К8	25×25	Нежесткая
2...	Серый чугун, 220 НВ	Обтачивание напроход чистовое	Керамика ЦМ-332	16×25	Жесткая
3...	Сталь коррозионно-стойкая 12Х18Н9, 160 НВ	Подрезание сплошного торца чистовое с малым сечением среза (тонкое)	Твердый сплав ВК6М	25×40	Жесткая
4...	Ковкий чугун, 150 НВ	Обтачивание напроход черновое	Твердый сплав ВК8	20×30	Недостаточно жесткая
5...	Бронза Бр.АЖН 10-4-4, 170 НВ	Растачивание напроход чистовое	Быстрорежущая сталь Р18	25×25	Нежесткая
6...	Сталь 40ХН, $\sigma_B=700$ МПа (≈ 70 кгс/мм ²)	Обтачивание напроход чистовое с малым сечением среза (тонкое)	Твердый сплав Т30К4	16×25	Жесткая

7...	Серый чугун, 170 НВ	Подрезание торца втулки чистовое	Твердый сплав ВК3	25×40	Недостаточно жесткая
8...	Сталь 40ХНМА, $\sigma_B=850$ МПа (≈ 85 кгс/мм ²)	Растачивание напроход черновое	Твердый сплав Т5К10	30×30	Нежесткая
9...	Латунь ЛКС 80-3-3, 90 НВ	Обтачивание в упор чистовое	Быстрорежущая сталь Р6М5	20×30	Жесткая
10.	Серый чугун, 190 НВ	Прорезание паза черновое	Твердый сплав ВК8	12×20	Недостаточно жесткая

Практика 2 Проектирование осевого инструмента.

Задача 2.

Рассчитать и сконструировать сверло с цилиндрическим хвостовиком, оснащенное пластиной из твердого сплава, для сверления отверстия диаметром D , глубиной l (Табл.2). Основные размеры сверла выбрать по ГОСТ 22735-77.

Таблица 2. Данные к задаче 2.

№ варианта	D	d
	мм	
1.	12	55
2.	13	60
3.	17	100
4.	18	110
5.	20	120
6.	8	40
7.	10	40
8.	10,5	50
9.	14	70
10.	15	90

Примечание. В вариантах № 1-5 материал заготовки – сталь 50, $\sigma_B=750$ МПа (≈ 75 кгс/мм²); в вариантах № 6-10 – СЧ 20, 170 НВ

Практика 3 Проектирование фрез.

Задача 3.

На горизонтально-фрезерном станке 6Т82Г производится цилиндрическое фрезерование плоской поверхности шириной B и длиной l ; припуск на обработку h (Табл.3). Необходимо: выбрать режущий инструмент; назначить режим резания; определить основное время.

Таблица 3. Данные к задаче 3.

№ вар	Материал заготовки	Заготовка	Обработка; параметр шероховатости поверхности, мкм	B	l	h
				мм		

1.	Сталь Ст5, $\sigma_B=600$ МПа (≈ 60 кгс/мм ²)	Поковка	Черновая с охлаждением	65	100	3
2.	Серый чугун, 150 НВ	Отливка	Получистовая (окончательная) без охлаждения; $Ra=2,0$	40	120	1,5
3.	Сталь Ст35, $\sigma_B=600$ МПа (≈ 60 кгс/мм ²)	Прокат	Черновая с охлаждением	80	150	4
4.	Алюминиевый сплав АЛ5, 65 НВ	Отливка	Получистовая (окончательная) без охлаждения; $Rz=20$	50	200	1,5
5.	Бронза БрАЖ9-4, 120 НВ	Отливка	Черновая по корке без охлаждения	75	320	4
6.	Сталь 45Х, $\sigma_B=750$ МПа (≈ 75 кгс/мм ²)	Поковка	Получистовая (окончательная) с охлаждением; $Rz=20$	90	250	1,5
7.	Серый чугун, 200 НВ	Отливка	Черновая по корке без охлаждения	60	300	4,5
8.	Сталь 40ХНМА, $\sigma_B=850$ МПа (≈ 85 кгс/мм ²)	Штампованная	Получистовая (окончательная) с охлаждением; $Rz=20$	85	400	1,5
9.	Латунь ЛК80- 3, 110 НВ	Отливка	Получистовая (окончательная) без охлаждения; $Ra=2,0$	45	130	1
10.	Серый чугун, 220 НВ	Отливка	Черновая по корке без охлаждения	70	350	5

Практика 4 Проектирование зуборезного инструмента.

Задача 4.

Расчитать и сконструировать дисковую модульную фрезу с модулем m_0 , заданным номером из набора, содержащего восемь фрез, для обработки стальных зубчатых колес (Табл.4).

Таблица 4. Данные к задаче 4.

№ варианта	m_0 , мм	№ фрезы в наборе
1.....	8	4
2.....	7	9
3.....	5	3
4.....	6	3
5.....	7	4
6.....	14	5

7.....	15	5
8.....	10	7
9.....	11	6
10.....	12	6

Практика 5 Расчет точности инструментального блока для станка с ЧПУ.

Задача 5. Произвести расчет точности инструментального блока для станка с ЧПУ.

Таблица 5. Данные к задаче 5.

№ варианта	Задание
1.	Сверло спиральное Ø3мм с цилиндрическим хвостовиком длиной 40мм, цанговый патрон с цилиндрическим хвостовиком, цанговый патрон.
2.	Сверло спиральное Ø14мм с конусом Морзе №1 длиной 120мм, державка для втулок, длинная регулируемая втулка с внутренним конусом Морзе №1. Степень точности конусов АТ7.
3.	Перовое сверло Ø25мм длиной 180мм, державка для втулок. Степень точности конуса 7:24 АТ5.
4.	Сверло спиральное Ø10мм с конусом Морзе №1 длиной 150мм, переходная втулка с наружным (№4) и внутренним (№1) конусами Морзе, переходная втулка для инструмента с конусом Морзе №4 с лапкой. Степень точности конусов АТ6
5.	Насадной зенкер Ø32мм длиной 60мм, державка для втулок, регулируемая оправка для насадных зенкеров. Степень точности конусов АТ7.
6.	Насадной зенкер Ø40мм длиной 120мм, оправка, державка для втулок. Степень точности конуса 7:24 АТ6.
7.	Хвостовой зенкер Ø15,5мм с конусом Морзе №2 длиной 70мм, державка для втулок, длинная регулируемая втулка с внутренним конусом Морзе №2. Степень точности конусов АТ5.
8.	Хвостовой зенкер Ø8мм с цилиндрическим хвостовиком длиной 60мм, цанговый патрон с цилиндрическим хвостовиком, цанговый патрон. Степень точности конусов АТ6.
9.	Хвостовой зенкер Ø25мм с конусом Морзе №2 длиной 100мм, переходная втулка с наружным (№3) и внутренним (№2) конусами Морзе, переходная втулка для инструмента с конусом Морзе №3 с лапкой. Степень точности конусов АТ5.
10.	Насадная развертка Ø60мм длиной 80мм, державка для втулок, регулируемая оправка для насадных разверток. Степень точности конусов АТ7
11.	Хвостовая развертка Ø12мм с конусом Морзе №1 длиной 100мм, державка для втулок, короткая регулируемая втулка с внутренним конусом Морзе №1. Степень точности конусов АТ5

12.	Хвостовая развертка Ø8мм с конусом Морзе №1 длиной 60мм, переходная втулка с наружным (№3) и внутренним (№1) конусами Морзе, переходная втулка для инструмента с конусом Морзе №3 с лапкой. Степень точности конусов АТ6
13.	Хвостовая развертка Ø16мм с конусом Морзе №2 длиной 120мм, патрон для разверток фирмы Schmalcalda. Степень точности конусов АТ7.
14.	Расточной резец для полуступенчатого растачивания отверстия Ø40мм с вылетом 100мм, регулируемая расточная оправка, державка для втулок. Степень точности конуса 7:24 АТ6.
15.	Расточной резец для полуступенчатого растачивания отверстия Ø60мм с вылетом 120мм, регулируемая расточная оправка, державка для втулок. Степень точности конуса 7:24 АТ5.
16.	Сверло спиральное Ø30мм с конусом Морзе №3 длиной 144мм, державка для втулок, короткая регулируемая втулка с внутренним конусом Морзе №3. Степень точности конусов АТ6.

Практика 6 Проектирование фасонного резца.

Задача 6.1.

Рассчитать и сконструировать круглый фасонный резец для обработки заготовки из прутка диаметром D (рис.6.1). Перед обработкой заготовки из стали подготавливают канавку под последующее отрезание (Табл.6.1)

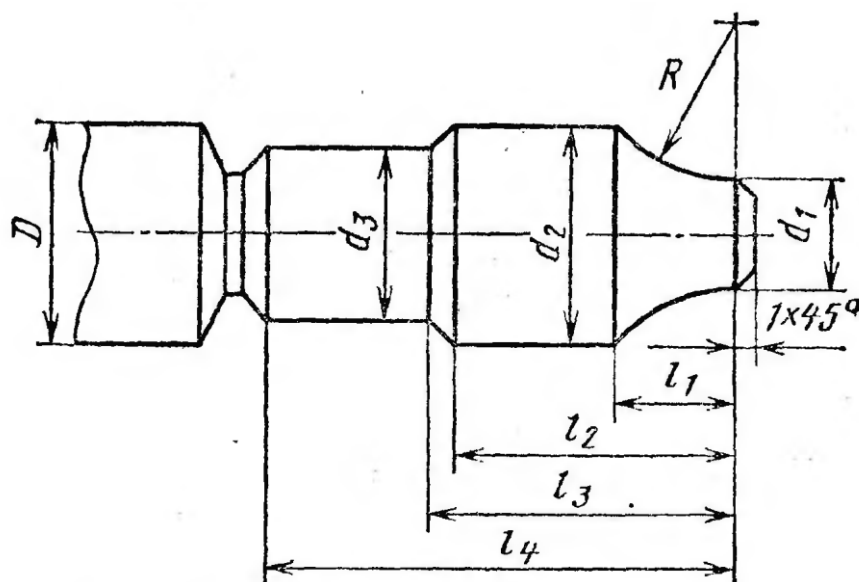


Рис. 6.1 Обрабатываемая деталь

Таблица 6.1. Данные к задаче 6.1 (размеры в мм)

№ вар	D	d_1	d_2	d_3	l_1	l_2	l_3	l_4	R
1.	30	16,28	28	25	10	20	27	35	20
2.		11,43	29	27	15		25		30
3.	25	13,64	19	15	10	12	15	30	20
4.		9,96	18	16	15	20	23		30

5.	25	12,28	24	20	10	22	25	35	20
6.		5,43	23		15				30
7.	40	33,64	39	35	10	30	35	50	20
8.	50	40,96	49	45	15				30
9.	35	22,28	34	32	10	25	30	40	20
10.	40	20,43	38	30	15				30

Задача 6.2.

Сконструировать фасонный призматический резец для обработки заготовки (рис.6.2), подготовив канавку под следующее обрезаение (Табл.6.2). Профиль резца определить графическим способом. Материал заготовки – пруток диаметром D из стали 45 с $\sigma_B=750$ МПа (≈ 75 кгс/мм²).

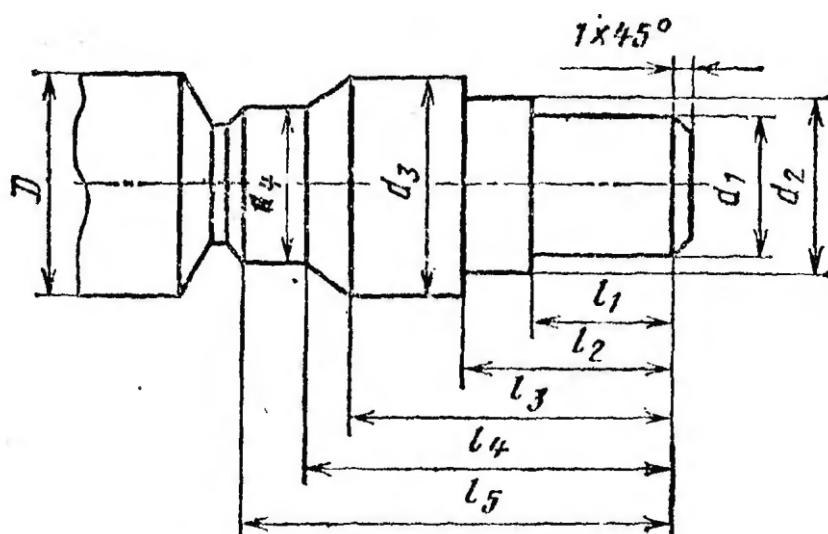


Рис. 6.2 Обрабатываемая деталь

Таблица 6.2. Данные к задаче 6.2 (размеры в мм)

№ вар	D	d_1	d_2	d_3	d_4	l_1	l_2	l_3	l_4	l_5
1.	24	10	18	22	16	16	20	23	26	28
2.	26	16		24	20	14		22	28	30
3.	27		20	25	18	20	22	25	30	35
4.	32	20	25	30	25					
5.		30	16	18	28	24	25	35	40	45
6.	22	14	16	20	12	10	12	18	20	24
7.	34	24	30	32	20	15	20	28	32	40
8.	32	22	26	30		20	26	30	38	
9.	32	22	26	30		20	26	30	38	40
10.	38	25	30	36	5	20	22	38	45	

Критерии оценки:

Приведены в разделе 2

Наименование: защита курсовых работ

Представление в ФОС: задания и требования к выполнению представлены в методических указаниях по дисциплине

Варианты заданий: задания и требования к выполнению представлены в методических указаниях по дисциплине

Критерии оценки:

Приведены в разделе 2

2 Критерии оценки:

Уровень освоения компетенции							
№	Компетенции	Дескрипторы	Вид, форма оценочного мероприятия	Компетенция освоена*			неудовлетворительно
				отлично	хорошо	удовлетворительно	
	<p>ПК-1</p> <p>Способность применять способы рационального использования необходимых видов ресурсов в машиностроительных производствах, выбирать основные и вспомогательные материалы для изготовления их изделий, способы реализации основных технологических процессов, аналитические и численные методы при разработке их математических моделей, а также современные методы разработки малоотходных, энергосберегающих и экологически чистых машиностроительных технологий.</p> <p>ПК-16.</p> <p>Способность осваивать на практике и совершенствовать</p>	<p>31: Знает задачи проектирования режущего и вспомогательного инструмента</p> <p>32: Знает требования к инструменту, классификационные признаки и общая классификация инструментов</p> <p>33: Знает принципы назначения основных конструктивных и геометрических параметров и требований к точности и качеству рабочих элементов режущего и вспомогательного инструмента</p> <p>34: Знает технологию изготовления инструментальной техники, принципы формирования технологических процессов изготовления инструментальной техники</p> <p>35: Знает методы автоматизированного проектирования инструментов</p> <p>36: Знает инструментальные системы машиностроительных производств</p>	экзамен	<p>заслуживает обучающийся, обнаруживший всестороннее, систематическое и глубокое знание учебного материала, предусмотренного программой, усвоивший основную литературу и знакомый с дополнительной литературой, рекомендованной программой.</p>	<p>заслуживает обучающийся, обнаруживший полное знание учебного материала, усвоивший основную литературу, рекомендованную в программе. Оценка "хорошо" выставляется обучающимся, показавшим систематический характер знаний по дисциплине и способным к их самостоятельному пополнению и обновлению в ходе дальнейшей учебной работы и профессиональной деятельности.</p>	<p>заслуживает обучающийся, обнаруживший знания основного учебного материала в объеме, необходимом для дальнейшей учебы и предстоящей работы по профессии, знакомых с основной литературой, рекомендованной программой. Оценка выставляется обучающимся, допустившим погрешности в ответе на экзамене и при выполнении экзаменационных заданий, но обладающим необходимыми знаниями для их устранения под руководством преподавателя.</p>	<p>выставляется обучающемуся, обнаружившему пробелы в знаниях основного учебного материала. Оценка ставится обучающимся, которые не могут продолжить обучение или приступить к профессиональной деятельности по окончании образовательного учреждения без дополнительных занятий по рассматриваемой дисциплине.</p>
		<p>Н1: Навыки измерения геометрических параметров различных режущих инструментов</p>	Защита лабораторных работ/курсовой работы	<p>выставляется студенту, если задание выполнено в полном объеме с соблюдением</p>	<p>выставляется студенту, если задание выполнено в полном объеме и самостоятельно. Допускаются отклонения от</p>	<p>выставляется студенту, если задание на работу выполняется и оформляется студентами</p>	

<p>технологии, системы и средства машиностроительных производств, участвовать в разработке и внедрении оптимальных технологий изготовления машиностроительных изделий, выполнять мероприятия по выбору и эффективному использованию материалов, оборудования, инструментов, технологической оснастки, средств диагностики, автоматизации, алгоритмов и программ выбора и расчетов параметров технологических процессов для их реализации.</p>	<p>H2: Навыки обработки экспериментальных данных и оценки точности (неопределенности) измерений, испытаний и достоверности контроля</p> <p>H3: Навыками работы с программной системой для математического и имитационного моделирования</p> <p>У1: Умеет выбирать рациональные параметры типовых и специальных режущих инструментов</p> <p>У2: Умеет выбирать вспомогательный инструмент</p> <p>У3: Умеет назначать основные геометрические параметры вспомогательного инструмента, требования к точности и качеству рабочих элементов</p>	<p>У1: Умеет выбирать рациональные параметры типовых и специальных режущих инструментов</p> <p>У2: Умеет выбирать вспомогательный инструмент</p> <p>У3: Умеет назначать основные геометрические параметры вспомогательного инструмента, требования к точности и качеству рабочих элементов</p> <p>H3: Навыками работы с программной системой для математического и имитационного моделирования</p>	<p>Работа на практических занятиях: текущий контроль выполнения заданий</p>	<p>необходимой последовательности. Студенты работают полностью самостоятельно: подбирают необходимые для выполнения предлагаемых работ в задании источники знаний, показывают необходимые для проведения практической работы теоретические знания, практические умения и навыки.</p> <p>Правильно выполнены все задания. Продемонстрирован высокий уровень владения материалом. Проявлены превосходные способности применять знания и умения к конкретным заданиям.</p>	<p>необходимой последовательности выполнения, не влияющие на правильность конечного результата. Студенты используют указанные преподавателем источники знаний, включая страницы атласа, таблицы из приложения к учебнику, страницы из справочной литературы по предмету. Задание показывает знание учащихся основного теоретического материала и овладение умениями, необходимыми для самостоятельного выполнения работы. Могут быть неточности результатов работы.</p> <p>Правильно выполнена большая часть заданий. Присутствуют незначительные ошибки. Продемонстрирован хороший уровень владения материалом. Проявлены средние способности применять знания и умения к выполнению конкретных заданий</p>	<p>при помощи преподавателя или хорошо подготовленных и уже выполненных на «отлично» данную работу студентов. На выполнение задания затрачивается много времени (можно дать возможность доделать работу дома). Студенты показывают знания теоретического материала, но испытывают затруднение при решении конкретной задачи.</p> <p>Задания выполнены более чем наполовину. Присутствуют серьезные ошибки. Продемонстрирован удовлетворительный уровень владения материалом. Проявлены низкие способности применять знания и умения к выполнению конкретных заданий.</p>	<p>выставляется, если студенты показывают плохое знание теоретического материала и отсутствие умения применить знания к решению практической задачи. Руководство и помощь со стороны преподавателя и хорошо подготовленных студентов неэффективны по причине плохой подготовки студента.</p> <p>Задания выполнены менее чем наполовину. Продемонстрирован неудовлетворительный уровень владения материалом. Проявлены недостаточные способности применять знания и умения к выполнению</p>
---	--	--	---	---	--	--	--