

МИНОБРНАУКИ РОССИИ
Воткинский филиал
Федерального государственного бюджетного образовательного
учреждения высшего образования
«Ижевский государственный технический университет имени М.Т. Калашникова»
(ВФ ФГБОУ ВО «ИжГТУ имени М.Т. Калашникова»)



Давыдов И.А.

2022г.

РАБОЧАЯ ПРОГРАММА ДИСЦИПЛИНЫ

Электротехника

направление 09.03.01 «Информатика и вычислительная техника»

профиль «Автоматизированные системы обработки информации и управления»

уровень образования: бакалавриат

форма обучения: очная

общая трудоемкость дисциплины составляет: 3 зачетных единиц(ы)

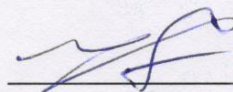
Кафедра Естественные науки и информационные технологии

Составитель _____

Рабочая программа составлена в соответствии с требованиями федерального государственного образовательного стандарта высшего образования и рассмотрена на заседании кафедры

Протокол от 01 апреля 2022 г. № 2

Заведующий кафедрой



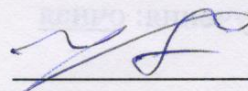
К.Б. Сентяков

1 апреля 2022г.

СОГЛАСОВАНО

Количество часов рабочей программы и формируемые компетенции соответствуют учебному плану направления 09.03.01 «Информатика и вычислительная техника», профиль «Автоматизированные системы обработки информации и управления»

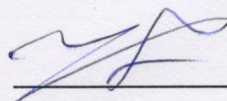
Председатель учебно-методической комиссии по направлению 09.03.01 «Информатика и вычислительная техника», профиль «Автоматизированные системы обработки информации и управления»



К.Б. Сентяков

1 апреля 2022 г.

Руководитель образовательной программы



К.Б. Сентяков

1 апреля 2022 г.

Аннотация к дисциплине

Название дисциплины	Электротехника
Направление подготовки (специальность)	09.03.01 «Информатика и вычислительная техника»
Направленность (профиль/ программа/ специализация)	Автоматизированные системы обработки информации и управления
Место дисциплины	Обязательная часть Блока 1. Дисциплины (модули)
Трудоемкость (з.е. / часы)	3 з.е. / 108 часов
Цель изучения дисциплины	Приобретение студентами знаний, навыков и умений по расчету и анализу линейных электрических цепей постоянного и переменного тока
Компетенции, формируемые в результате освоения дисциплины	ОПК-1 - Способен применять естественнонаучные и инженерные знания, методы математического анализа и моделирования, теоретического и экспериментального исследования в профессиональной деятельности ОПК-7 - Способен участвовать в настройке и наладке программно-аппаратных комплексов
Содержание дисциплины (основные разделы и темы)	<ol style="list-style-type: none"> 1. Линейные цепи постоянного тока. 2. Линейные цепи переменного однофазного синусоидального тока 3. Линейные цепи переменного синусоидального трехфазного тока. 4. Переходные процессы в линейных электрических цепях.
Форма промежуточной аттестации	Зачет (3 семестр)

1. Цели и задачи дисциплины:

Целью освоения дисциплины является приобретение студентами знаний, навыков и умений по расчету и анализу линейных электрических цепей постоянного и переменного тока.

Задачи дисциплины:

- формирование ценностного отношения к электротехническим знаниям как к действенным, практико- и жизненно ориентированным;
- усвоение основных понятий, явлений и законов электротехники;
- овладение основными методами анализа электротехнических устройств.

2. Планируемые результаты обучения

В результате освоения дисциплины у студента должны быть сформированы:

Знания, приобретаемые в ходе освоения дисциплины

№ п/п	Знания
1	Принципы работы цепей постоянного тока, однофазного синусоидального тока и трехфазного синусоидального тока.
2	Методы анализа цепей постоянного тока, однофазного синусоидального тока и трехфазного синусоидального тока.
3	Методы анализа переходных процессов в линейных электрических цепях.

Умения, приобретаемые в ходе освоения дисциплины

№ п/п	Умения
1	Применять на практике методы анализа электрических цепей и устройств.
2	Использовать компьютерные технологии для моделирования электрических цепей.
3	Применять современные измерительные приборы для решения электротехнических задач научного и производственного характера.

Навыки, приобретаемые в ходе освоения дисциплины

№ п/п	Навыки
1	Методиками расчета электрических цепей.
2	Методиками компьютерного моделирования электрических цепей.
3	Методами измерения основных параметров электрических сигналов и электрических цепей.

Компетенции, приобретаемые в ходе освоения дисциплины

Компетенции	Индикаторы	Знания	Умения	Навыки
ОПК-1 - Способен применять естественнонаучные и общинженерные знания, методы математического анализа и моделирования, теоретического и экспериментального исследования в профессиональной деятельности	ОПК - 1.1 Знать: основы математики, физики, вычислительной техники и программирования. ОПК – 1.2 Уметь: решать стандартные профессиональные задачи с применением естественнонаучных и общинженерных знаний, методов математического анализа и моделирования. ОПК – 1.3 Владеть: навыками теоретического и экспериментального исследования объектов профессиональной деятельности	1, 2	1, 2	1, 2

ОПК-7 - Способен участвовать в настройке и наладке программноаппаратных комплексов	ОПК – 7.1 Знать: методы настройки, наладки программноаппаратных комплексов. ОПК – 7.2 Уметь: анализировать техническую документацию, производить настройку, наладку и тестирование программноаппаратных комплексов. ОПК – 7.3 Владеть: навыками проверки работоспособности программноаппаратных комплексов	3	3	3
--	--	---	---	---

3. Место дисциплины в структуре ООП

Дисциплина относится к обязательной части Блока 1 «Дисциплины» ООП Дисциплина изучается на 2 курсе в 3 семестре.

Изучение дисциплины базируется на знаниях, умениях и навыках, полученных при освоении дисциплин:

Информатика, Физика, Математический анализ, Интегралы и дифференциальные уравнения.

Перечень последующих дисциплин, для которых необходимы знания, умения и навыки, формируемые данной учебной дисциплиной:

ЭВМ и периферийные устройства, Сети и телекоммуникации, Проектирование автоматизированных систем обработки информации и управления.

4. Структура и содержание дисциплины

4.1. Структура дисциплины

№ п/п	Раздел дисциплины. Форма промежуточной аттестации	Всего часов на раздел	Семестр	Распределение трудоемкости раздела (в часах) по видам учебной работы					СРС	Содержание самостоятельной работы
				Контактная						
				Лек	Пр	Лаб	КЧА			
1	2	3	4	5	6	7	8	9	10	
1	Введение. Линейные цепи постоянного тока. Методы расчета	12	3	4	4	4			14	Выполнение отчетов по лабораторным работам. Ответы на вопросы по лабораторным работам.
2	Линейные цепи переменного однофазного синусоидального тока. Символический метод расчета.	12	3	4	4	4			14	Выполнение отчетов по лабораторным работам. Ответы на вопросы по лабораторным работам.
3	Трехфазные цепи переменного синусоидального тока. Соединение звездой и треугольником.	12	3	4	4	4			15	Выполнение отчетов по лабораторным работам. Ответы на вопросы по лабораторным работам.

4	Переходные процессы в линейных электрических цепях. Методы расчета.	12	3	4	4	4		15	Выполнение отчетов по лабораторным работам. Ответы на вопросы по лабораторным работам.
	Зачет		3					1,7	Зачет выставляется по совокупности результатов текущего контроля успеваемости
	Итого:			16	16	16	0,3	57,7	

4.2. Содержание разделов курса и формируемых в них компетенций

№ п/п	Раздел дисциплины	Коды компетенции и индикаторов	Знания	Умения	Навыки	Форма контроля
1	Введение. Линейные цепи постоянного тока. Методы расчета	ОПК1.1, ОПК1.2 ОПК7.1, ОПК7.2	2.1, 2.2	2.1, 2.2	2.1, 2.2	Опрос на лабораторных и практических занятиях. Зачет
2	Линейные цепи переменного однофазного синусоидального тока. Символический метод расчета.	ОПК1.1, ОПК1.2 ОПК7.1, ОПК7.2	2.1, 2.2	2.1, 2.2	2.1, 2.2	Опрос на лабораторных и практических занятиях. Зачет
3	Трехфазные цепи переменного синусоидального тока. Соединение звездой и треугольником.	ОПК1.1, ОПК1.2 ОПК7.1, ОПК7.2	2.1, 2.2	2.1, 2.2	2.1, 2.2	Опрос на лабораторных и практических занятиях. Зачет
4	Переходные процессы в линейных электрических цепях. Методы расчета.	ОПК1.3, ОПК7.3	2.3	2.3	2.3	Опрос на лабораторных и практических занятиях. Зачет

4.3. Наименование тем лекций, их содержание и объем в часах

№ п/п	№ раздела дисциплины	Наименование лекций	Трудоемкость (час)
1	1	Основные понятия и законы электрических цепей. Элементы цепи и её топологические параметры. Схемы замещения источников питания и их взаимное преобразование. Закон Ома	2
2	1	Законы Кирхгофа. Классификация цепей. Мощность источника энергии и баланс мощностей. КПД источника энергии. Анализ и расчёт электрических цепей постоянного тока.	2
3	2	Расчёт цепей переменного тока методом векторных диаграмм. Представления (в виде временных диаграмм, векторов, комплексных чисел) синусоидальных функций. Среднее и действующее значения синусоидальных величин.	2
4	2	Символический метод анализа цепей переменного тока. Комплексные величины и формы их представления. Комплексная схема замещения цепи. Законы Ома и Кирхгофа в комплексной форме. Комплексная	2

		мощность. Баланс мощностей в комплексной форме. Резонансные режимы в цепях переменного тока.	
5	3	Трёхфазные цепи. Основные определения и понятия трёхфазных цепей. Схемы соединения фаз источника и приёмника звездой. Нейтральный провод и его назначение. Векторные диаграммы. Линейные и фазные напряжения и токи.	2
6	3	Схемы соединения фаз источника и приёмника треугольником. Мощности в трёхфазных цепях. Способы измерения активной мощности в трёхфазных цепях.	2
7	4	Переходные процессы в линейных электрических цепях. Основные понятия и правила (законы) коммутации. Начальные условия. Классический метод расчёта переходных процессов в цепях первого порядка. Постоянная времени переходного процесса. Аperiodический и колебательный процессы и их параметры.	2
8	4	Классический метод расчёта переходных процессов в цепях с активным сопротивлением и ёмкостью при включении и отключении источника постоянного напряжения. Включения и отключения источника	2
		постоянного напряжения в цепи с активным сопротивлением и индуктивностью.	
	Всего		16

4.4. Наименование тем практических занятий, их содержание и объем в часах

№ п/п	№ раздела дисциплины	Наименование практических работ	Трудоемкость (час)
1	1	Расчет линейной цепи постоянного тока классическим методом	2
2	1	Расчет линейной цепи постоянного тока классическим методом	2
3	2	Расчет линейной цепи переменного синусоидального тока с последовательным и параллельным соединением элементов.	2
4	2	Расчет линейной цепи переменного синусоидального тока со смешанным соединением элементов.	2
5	3	Расчет линейной цепи переменного трехфазного синусоидального тока при соединении нагрузки звездой.	2
6	3	Расчет линейной цепи переменного трехфазного синусоидального тока при соединении нагрузки треугольником.	2
7	4	Расчет переходных процессов в последовательных RC- и RL-цепях.	2
8	4	Расчет переходных процессов в последовательной RLC-цепи.	2
	Всего		16

4.5. Наименование тем лабораторных работ, их содержание и объем в часах

№ п/п	№ раздела дисциплины	Наименование лабораторных работ	Трудоемкость (час)
1	1	Исследование линейной разветвленной цепи постоянного тока в программной среде Multisim.	4
2	2	Исследование резонанса напряжений в программной среде Multisim.	4
3	3	Исследование трехфазной цепи присоединении нагрузки звездой в программной среде Multisim.	4
4	4	Исследование переходных процессов в различных цепях в программной среде Multisim.	4
	Всего		16

5. Оценочные материалы для текущего контроля успеваемости и промежуточной аттестации по дисциплине

Для контроля результатов освоения дисциплины проводятся

– защиты лабораторных работ; – вопросы

на практических занятиях; – зачет.

Примечание: оценочные материалы (типовые варианты тестов, контрольных работ и др.) приведены в приложении к рабочей программе дисциплины. Промежуточная аттестация по итогам освоения дисциплины – зачет.

6. Учебно-методическое и информационное обеспечение дисциплины:

а) основная литература:

1. Забора, И. Г. Электротехника. Часть 1. Общие сведения. Электрические цепи и измерения [Электронный ресурс] : учебное пособие / И. Г. Забора, П. Д. Чельшков. — Электрон. текстовые данные. — М. : Московский государственный строительный университет, ЭБС АСВ, 2017. — 214 с. — 978-5-7264-1809-4. — Режим доступа: <http://www.iprbookshop.ru/76389.html>.

2. Ермуратский, П. В. Электротехника и электроника [Электронный ресурс] / П. В. Ермуратский, Г. П. Лычкина, Ю. Б. Минкин. — Электрон. текстовые данные. — Саратов : Профобразование, 2017. — 416 с. — 978-5-4488-0135-8. — Режим доступа: <http://www.iprbookshop.ru/63963.html>.

б) дополнительная литература:

3. Горденко, Д. В. Электротехника и электроника [Электронный ресурс] : практикум / Д. В. Горденко, В. И. Никулин, Д. Н. Резеньков. — Электрон. текстовые данные. — Саратов : Ай Пи Эр Медиа, 2018. — 123 с. — 978-5-4486-0082-1. — Режим доступа: <http://www.iprbookshop.ru/70291.html>

в) методические указания:

1. Святский М.А. Методические указания к расчетно-графическим работам по курсу «Электро-техника и электроника, раздел «Электротехника». Изд-во ИжГТУ, 2017.– 60 с.

2. Святский М.А. Методические указания к расчетно-графическим работам по курсу «Электротехника и электроника, раздел «Электроника». Изд-во ИжГТУ, 2017.– 62 с.

3. Святский М.А. Методические указания к проведению лабораторных работ по курсу “Элек-тротехника и электроника”, раздел «Электротехника». Изд-во ИжГТУ, 2017. –58с.

4. Святский М.А. Методические указания к проведению лабораторных работ по курсу “Электротехника и электроника”, раздел «Электроника». Изд-во ИжГТУ, 2017. –60с.

5. Святский М.А. Моделирование и анализ электронных схем автоматики с использованием ПО EWB, MS. Учебно-методическое пособие. Практический курс. Изд-во ИжГТУ, 2016. – 60 с.

г) перечень ресурсов информационно-коммуникационной сети Интернет:

1. Электронно-библиотечная система IPRbooks
<http://istu.ru/material/elektronnobibliotechnaya-sistema-iprbooks>.

2. Электронный каталог научной библиотеки ИжГТУ имени М.Т. Калашникова Web ИРБИС
http://94.181.117.43/cgi-bin/irbis64r_12/cgiirbis_64.exe?LNG=&C21COM=F&I21DBN=IBIS&P21DBN=IBIS.

3. Национальная электронная библиотека – <http://нэб.рф>.

4. Мировая цифровая библиотека – <http://www.wdl.org/ru/>.
5. Международный индекс научного цитирования Web of Science – <http://webofscience.com>.
6. Научная электронная библиотека eLIBRARY.RU <https://elibrary.ru/defaultx.asp>.
7. Справочно-правовая система КонсультантПлюс <http://www.consultant.ru/>.

д) лицензионное и свободно распространяемое программное обеспечение:

1. Microsoft Office (Лицензионное ПО).
2. Multisim 12 (серийный номер: M75X05405, партномер: 782923-3523, число компьютеров не ограничено).

7. Материально-техническое обеспечение дисциплины:

7.1. Лекционные занятия.

Учебные аудитории для лекционных занятий укомплектованы мебелью и техническими средствами обучения, служащими для представления учебной информации большой аудитории (наборы демонстрационного оборудования (проектор, экран, компьютер/ноутбук).

7.2. Практические занятия.

Учебные аудитории для практических занятий укомплектованы специализированной мебелью и техническими средствами обучения (проектор, экран, ноутбук).

7.3. Лабораторные работы.

Для лабораторных занятий используются аудитории: (ауд №406, адрес: 427430, Удмуртская Республика, г. Воткинск, ул. П.И. Шувалова, д. 1, Этаж 4)

7.4. Самостоятельная работа.

- Помещения для самостоятельной работы оснащены компьютерной техникой с возможностью подключения к сети «Интернет» и доступом к электронной информационно-образовательной среде ВФ ФГБОУ ВО «ИжГТУ имени М.Т. Калашникова»:

- - помещения для самостоятельной работы обучающихся (ауд. № 224, адрес: 427430, Удмуртская Республика, г. Воткинск, ул. П.И. Шувалова, д. 1).

При необходимости рабочая программа дисциплины (модуля) может быть адаптирована для обеспечения образовательного процесса инвалидов и лиц с ограниченными возможностями здоровья, в том числе для обучения с применением дистанционных образовательных технологий. Для этого требуется заявление студента (его законного представителя) и заключение психолого-медико-педагогической комиссии (ПМПК).

МИНОБРНАУКИ РОССИИ
Воткинский филиал
Федерального государственного бюджетного образовательного
учреждения высшего образования
«Ижевский государственный технический университет имени М.Т. Калашникова»
(ВФ ФГБОУ ВО «ИжГТУ имени М.Т. Калашникова»)

Оценочные средства по дисциплине

Электротехника

наименование – полностью

направление 09.03.01 "Информатика и вычислительная техника"

код, наименование – полностью

профиль "Автоматизированные системы обработки информации и управления"

наименование – полностью

уровень образования: бакалавриат

удалить ненужные варианты

форма обучения: очная

очная/очно-заочная/заочная

Общая трудоемкость дисциплины составляет: 3 зачетных единицы.

1. Оценочные средства

№ п/п	Коды компетенции и индикаторов	Результат обучения (знания, умения и навыки)	Формы текущего и промежуточного контроля
1	ОПК-1.1, 1.2 ОПК-7.1, 7.2	З1, З2, У1, У2, Н1, Н2	Опрос на лабораторных и практических занятиях. Зачет
2	ОПК-1.1, 1.2 ОПК-7.1, 7.2	З1, З2, У1, У2, Н1, Н2	Опрос на лабораторных и практических занятиях. Зачет
3	ОПК-1.1, 1.2 ОПК-7.1, 7.2	З1, З2, У1, У2, Н1, Н2	Опрос на лабораторных и практических занятиях. Зачет
4	ОПК-1.3, ОПК-7.3	З3, У3, Н3	Опрос на лабораторных и практических занятиях. Зачет

Наименование: зачет

Представление в ФОС:

Перечень вопросов для проведения зачета:

1. Основные понятия и определения. Электрическая цепь. Виды токов. Параметры элементов электрической цепи.

2. Основные уравнения электрического состояния цепи. Режимы работы источника питания.

3. Методы анализа, расчета электрических цепей. Законы Кирхгофа для цепи постоянного тока. Расчет цепей методом законов Кирхгофа. Метод контурных токов.

4. Методы анализа, расчета электрических цепей. Метод наложения.

5. Методы анализа, расчета электрических цепей. Метод эквивалентного генератора.

6. Эквивалентные преобразования пассивных элементов электрической цепи при последовательном, параллельном их соединении. Метод эквивалентного преобразования соединений элементов треугольником в эквивалентную «звезду», и наоборот.

7. Однофазные цепи переменного тока. Основные понятия. Действующее значение тока и напряжения.

8. Приборы для измерения действующего значения тока, напряжения.

9. Законы Кирхгофа для цепей переменного тока.

10. Векторные диаграммы для анализа электрических цепей переменного тока.

11. Комплексная форма представления электрических параметров схемы.

12. Электрическая цепь синусоидального тока с активным сопротивлением.

13. Электрическая цепь синусоидального тока с индуктивным элементом.

14. Электрическая цепь синусоидального тока с емкостным элементом.

15. Треугольник мощностей. Коэффициент мощности. Понятие о полной комплексной мощности.
16. Экспериментальное определение мощностей и параметров схемы замещения.
17. Электрическая цепь синусоидального тока с последовательным соединением R-, L-, C элементом. Резонанс напряжений.
18. Электрическая цепь синусоидального тока с параллельным соединением R-, L-, C элементом. Резонанс токов. Треугольник мощности.
19. Элементы трехфазных цепей. Способы соединения фаз трехфазного источника питания. Фазные и линейные напряжения.
20. Способы включения приемников в трехфазную цепь. Соединение элементов трехфазной цепи звездой. Трехфазная четырехпроводная цепь с нейтральным проводом.
21. Соединение элементов трехфазной цепи треугольником.
22. Мощность трехфазной цепи. Измерение мощности трехфазной цепи.
23. Передаточные функции цепей. Частотные характеристики цепи (амплитудно-частотная характеристика АЧХ и фазочастотная характеристика ФЧХ).
24. Линейная цепь с несинусоидальным напряжением источника. Ряд Фурье. Расчет цепи.
25. Переходный процесс в цепи R, L при подключении к источнику постоянного напряжения и отключении от него с применением классического метода анализа.
26. Переходный процесс в цепи R, C при подключении к источнику постоянного напряжения и отключении от него.

Критерии оценки:

Приведены в разделе 2

Наименование: защита лабораторных работ

Представление в ФОС: задания и/или вопросы к защите лабораторных работ

Варианты заданий:

Задание 1.

Составить в Multisim схему на рис. 1. Рассчитать ее аналитически и сравнить с результатами моделирования. Численные данные даются преподавателем.

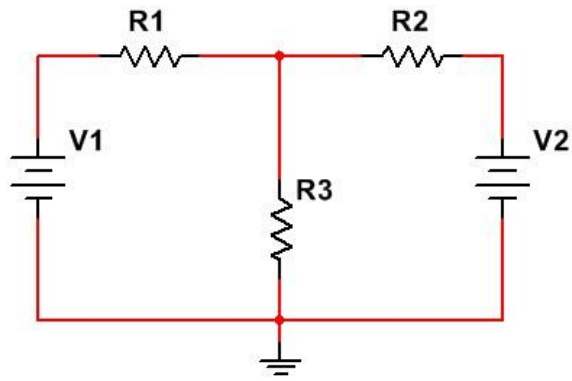


Рис. 1. Цепь постоянного тока

Задание 2.

Составить в Multisim схему на рис. 2. Рассчитать ее аналитически и сравнить с результатами моделирования. Численные данные даются преподавателем.

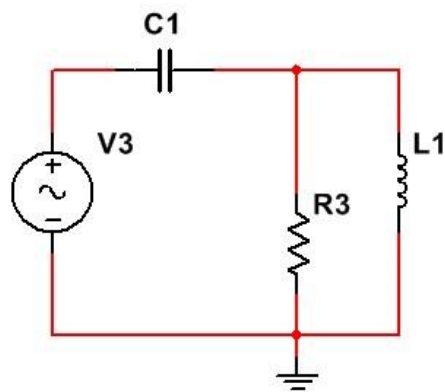


Рис. 2. Цепь переменного тока

Задание 3.

Составить в Multisim схему на рис. 3. Рассчитать ее аналитически и сравнить с результатами моделирования. Численные данные даются преподавателем.

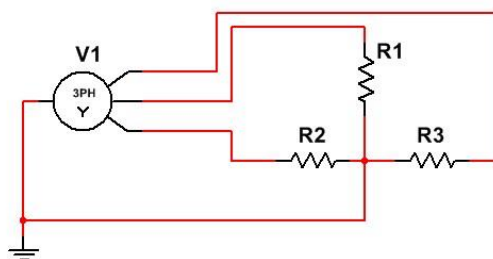


Рис. 3. Цепь трехфазного тока

Задание 4.

Составить в Multisim схему на рис. 4. Рассчитать ее аналитически и сравнить с результатами моделирования. Численные данные даются преподавателем.

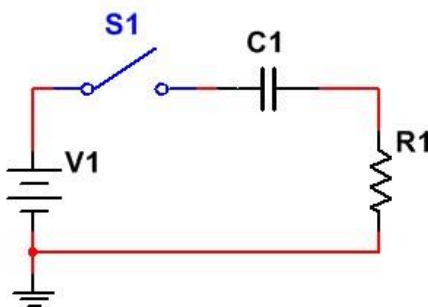


Рис. 4. Цепь для расчета переходного процесса

Критерии оценки:

Приведены в разделе 2

Наименование: практические работы

Представление в ФОС: набор вариантов заданий **Варианты заданий:**

Задание 1. Рассчитать токи в цепи на рис. 5 классическим методом. Численные данные даются преподавателем.

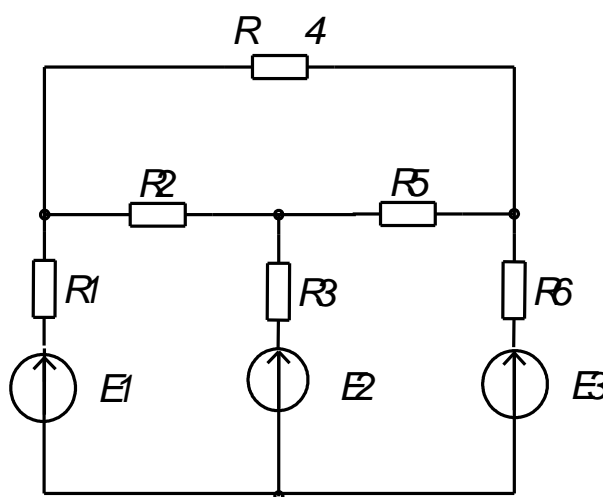


Рис. 5. Схема цепи постоянного тока

Задание 2. Рассчитать токи в цепи на рис. 5 методом контурных токов. Численные данные даются преподавателем.

Задание 3. Рассчитать токи и напряжения в цепи на рис. 6 символическим методом. Численные данные даются преподавателем.

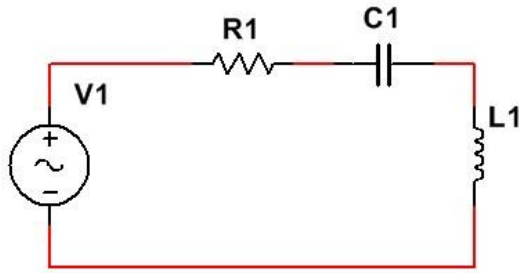


Рис. 6. Схема последовательной цепи переменного тока

Задание 4. Рассчитать токи и напряжения в цепи на рис. 7 символическим методом. Численные данные даются преподавателем.

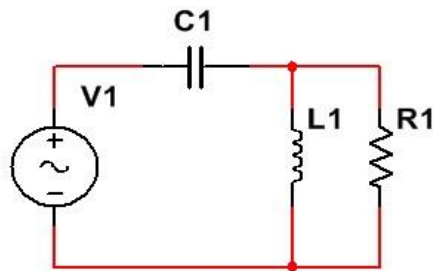


Рис. 7. Схема цепи переменного тока со смешанным соединением элементов

Задание 5. Рассчитать токи в цепи на рис. 8. Численные данные даются преподавателем.

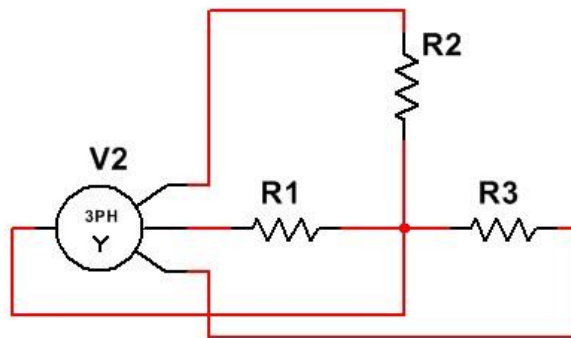


Рис. 8. Схема трехфазной цепи при соединении нагрузки звездой

Задание 6. Рассчитать токи в цепи на рис. 9. Численные данные даются преподавателем.

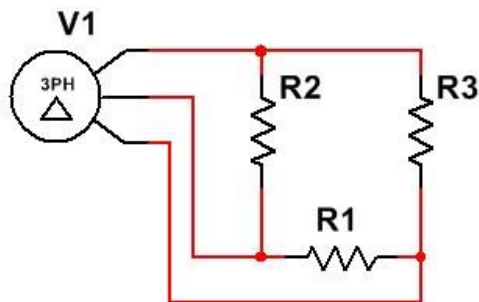


Рис. 9. Схема трехфазной цепи при соединении нагрузки треугольником

Задание 6. Рассчитать переходный процесс в цепи на рис. 10. Численные данные даются преподавателем. Определить все токи и напряжения.

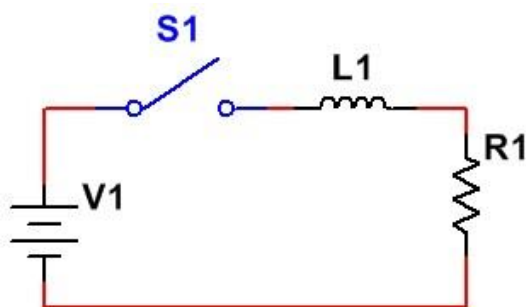


Рис. 10. Схема RL - цепи

Задание 6. Рассчитать переходный процесс в цепи на рис. 11. Численные данные даются преподавателем. Определить все токи и напряжения.

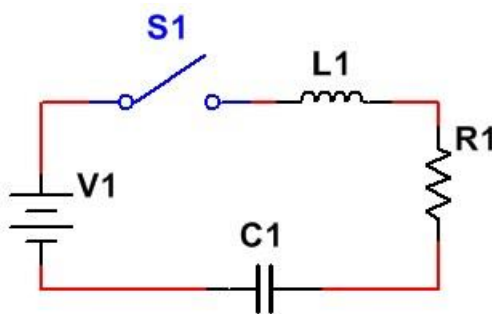


Рис. 11. Схема RLC - цепи

Вопросы к практическим заданиям.

Что такое линейная цепь постоянного тока.

1. Определение идеального источника ЭДС.
2. Определение идеального источника тока.
3. Объяснить обобщенный закон Ома.
4. Объяснить законы Кирхгофа.
5. Что такое реактивное сопротивление.
6. Что такое действующее значение тока и напряжения.
7. Сущность символического метода расчета.
8. Как строится векторная диаграмма.
9. Объяснить сущность активной, реактивной и полной мощности.
10. Что такое идеальный трехфазный источник.
11. Назвать основные элементы трехфазной цепи.
12. Достоинства трехфазных цепей.
13. Объяснить соединение нагрузки звездой.
14. Объяснить соединение нагрузки треугольником.

15. Что такое переходный процесс в электрической цепи.
16. Что такое принужденная составляющая переходного процесса.
17. Что такое свободная составляющая переходного процесса.
18. Зачем нужно знать начальные условия.
19. Физический смысл корней характеристического уравнения.

Критерии оценки:

Приведены в разделе 2

2. Критерии и шкалы оценивания

Для контрольных мероприятий (текущего контроля) устанавливается минимальное и максимальное количество баллов в соответствии с таблицей. Контрольное мероприятие считается пройденным успешно при условии набора количества баллов не ниже минимального.

Результат обучения по дисциплине считается достигнутым при успешном прохождении обучающимся всех контрольных мероприятий, относящихся к данному результату обучения.

Информация приводится согласно таблице 4.2 РПД. Минимальное и максимальное количество баллов устанавливается для каждой формы текущего контроля, максимально возможная сумма баллов определяется преподавателем, реализующим дисциплину, но не более 100 баллов.

Разделы дисциплины	Форма контроля	Количество баллов	
		min	max
1	Опрос на лабораторных и практических занятиях.	21	25
2	Опрос на лабораторных и практических занятиях.	21	25
3	Опрос на лабораторных и практических занятиях.	21	25
4	Опрос на лабораторных и практических занятиях.	21	25

При оценивании результатов обучения по дисциплине в ходе текущего контроля успеваемости используются следующие критерии. Минимальное количество баллов выставляется обучающемуся при выполнении всех показателей, допускаются несущественные неточности в изложении и оформлении материала.

Пример заполнения

Наименование, обозначение	Показатели выставления минимального количества баллов
Практическая работа	<p>Задания выполнены более чем наполовину. Присутствуют серьезные ошибки.</p> <p>Продемонстрирован удовлетворительный уровень владения материалом.</p> <p>Проявлены низкие способности применять знания и умения к выполнению конкретных заданий.</p> <p>На защите практической работы даны правильные ответы не менее чем на 50% заданных вопросов</p>

Лабораторная работа	Лабораторная работа выполнена в полном объеме; Представлен отчет, содержащий необходимые расчеты, выводы, оформленный в соответствии с установленными требованиями; Продемонстрирован удовлетворительный уровень владения материалом при защите лабораторной работы, даны правильные ответы не менее чем на 50% заданных вопросов
Устный опрос	Даны правильные ответы не менее чем на 50% заданных вопросов. Продемонстрированы знания основного учебно-программного материала

Промежуточная аттестация по дисциплине проводится в форме зачета.

Итоговая оценка по дисциплине может быть выставлена на основе результатов текущего контроля с использованием следующей шкалы:

Пример заполнения

<i>Оценка</i>	<i>Набрано баллов</i>
«зачтено»	84-100
«не зачтено»	43-84

Если сумма набранных баллов менее 43 – обучающийся не допускается до промежуточной аттестации.

Если сумма баллов составляет от 43 до 84 баллов – обучающийся допускается до зачета.

<i>Оценка</i>	<i>Критерии оценки</i>
«Зачтено»	Обучающийся демонстрирует знание основного учебно-программного материала в объеме, необходимом для дальнейшей учебы, умеет применять его при выполнении конкретных заданий, предусмотренных программой дисциплины
«Не зачтено»	Обучающийся демонстрирует значительные пробелы в знаниях основного учебно-программного материала, допустил принципиальные ошибки в выполнении предусмотренных программой заданий и не способен продолжить обучение