

МИНОБРНАУКИ РОССИИ

Воткинский филиал
Федерального государственного бюджетного образовательного
учреждения высшего образования
«Ижевский государственный технический университет имени М.Т. Калашникова»



РАБОЧАЯ ПРОГРАММА ДИСЦИПЛИНЫ

_____ Металлические конструкции, включая сварку _____
наименование – полностью

направление (специальность) 08.03.01 Строительство _____
код, наименование – полностью

направленность (профиль/
программа/специализация) «Промышленное и гражданское строительство»
наименование – полностью

уровень образования: бакалавриат

форма обучения: очная _____
очная/очно-заочная/заочная

общая трудоемкость дисциплины составляет: 7 _____ зачетных единиц(ы)

Рабочая программа составлена в соответствии с требованиями федерального государственного образовательного стандарта высшего образования и рассмотрена на заседании кафедры

Протокол от 24.04 2024 г. № 02/24

Заведующий кафедрой

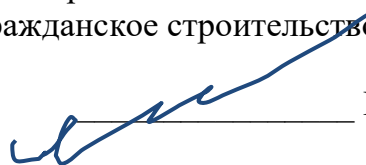

_____ М.Н. Каракулов

_____ 24.04 _____ 2024 г.

СОГЛАСОВАНО

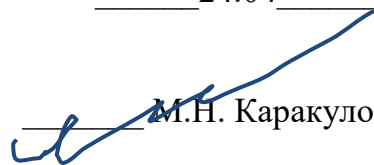
Количество часов рабочей программы и формируемые компетенции соответствуют учебному плану направления 08.03.01 «Строительство», профиль «Промышленное и гражданское строительство»

Председатель учебно-методической комиссии по направлению 08.03.01 «Строительство», профиль «Промышленное и гражданское строительство»


_____ М.Н. Каракулов

_____ 24.04 _____ 2024 г.

Руководитель образовательной программы


_____ М.Н. Каракулов

_____ 24.04 _____ 2024 г.

Аннотация к дисциплине

Название дисциплины	Металлические конструкции, включая сварку
Направление подготовки (специальность)	08.03.01 Строительство
Направленность (профиль/программа/специализация)	Промышленное и гражданское строительство
Место дисциплины	Дисциплина обязательной части Блока 1 Дисциплины (модули)
Трудоемкость (з.е. / часы)	7 з.е./ 252 часа
Цель изучения дисциплины	теоретическая и практическая подготовка бакалавров по основам проектирования и расчетов металлических конструкций.
Компетенции, формируемые в результате освоения дисциплины	ОПК-6 Способен участвовать в проектировании объектов строительства и жилищно-коммунального хозяйства, в подготовке расчетного и технико-экономического обоснований их проектов, участвовать в подготовке проектной документации, в том числе с использованием средств автоматизированного проектирования и вычислительных программных комплексов
Содержание дисциплины (основные разделы и темы)	Общая характеристика металлических конструкций. Свойства строительных сталей и алюминиевых сплавов. Работа строительных сталей и алюминиевых сплавов. Работа элементов металлических конструкций и основы теории их надежности. Сварка. Соединение конструкций. Балочные конструкции. Колонны и стойки. Фермы. Конструкции зданий и сооружений различного назначения.
Форма промежуточной аттестации	Экзамен, зачет, курсовой проект

1. Цели и задачи дисциплины:

Целью преподавания дисциплины является теоретическая и практическая подготовка бакалавров по основам конструирования и расчета металлических конструкций.

Задачи дисциплины:

- рассмотрение основных строительных конструкционных металлов, их свойств, особенностей работы в строительных конструкциях;
- изучение основ конструирования металлических конструкций, проведения расчетов, правил оформления документации;
- ознакомление со стандартными прикладными расчетными и графическими программными пакетами с целью дальнейшего использования их для решения учебных и профессиональных задач.

2. Планируемые результаты обучения

2.1. ЗНАНИЯ, ПРИОБРЕТАЕМЫЕ В ХОДЕ ИЗУЧЕНИЯ ДИСЦИПЛИНЫ

№ п/п З	Знания
1	РОИТЕЛЬНЫЕ КОНСТРУКЦИОННЫЕ МЕТАЛЛЫ, ИХ СОСТАВ, СВОЙСТВА, ОСОБЕННОСТИ РАБОТЫ.
2	МЕТОДЫ СБОРКИ И СОЕДИНЕНИЯ МЕТАЛЛОКОНСТРУКЦИЙ.
3	МЕТОДИКИ ПРОЕКТИРОВАНИЯ ОСНОВНЫХ МЕТАЛЛИЧЕСКИХ КОНСТРУКЦИЙ И ВЫПОЛНЕНИЯ ПРОЕКТИРОВОЧНЫХ И ПРОВЕРОЧНЫХ РАСЧЕТОВ.
4	ПРАВИЛА ОФОРМЛЕНИЯ КОНСТРУКТОРСКОЙ И ТЕХНИЧЕСКОЙ ДОКУМЕНТАЦИИ.
5	ОСОБЕННОСТИ ПРОЕКТИРОВАНИЯ СПЕЦИАЛЬНЫХ КОНСТРУКЦИЙ ИЗ МЕТАЛЛА.

2.2. УМЕНИЯ, ПРИОБРЕТАЕМЫЕ В ХОДЕ ИЗУЧЕНИЯ ДИСЦИПЛИНЫ

№ п/п У	Умения
1	Вариантный анализ и выбор конструкционных материалов, обеспечивающих показатели надежности, безопасности, экономичности и эффективности.
2	Определение нагрузок на элемент конструкции.
3	Разработка конструктивных решений узлов и конструкций.
4	Ведение технических расчетов по современным нормам.
5	Самостоятельное использование математического аппарата, содержащегося в литературе по расчету металлических конструкций и применение полученных знаний для решения прикладных задач в профессиональной деятельности

2.3. НАВЫКИ, ПРИОБРЕТАЕМЫЕ В ХОДЕ ИЗУЧЕНИЯ ДИСЦИПЛИНЫ

№ п/п Н	Навыки
1	МЕТОДЫ ИССЛЕДОВАНИЯ И РЕШЕНИЯ ЗАДАЧ ПО РАСЧЕТУ ЭЛЕМЕНТОВ МЕТАЛЛИЧЕСКИХ КОНСТРУКЦИЙ НА ПРЕДЕЛЬНЫЕ СОСТОЯНИЯ.
2	Навыки оформления и анализа технических документов и чертежей.

2.4. КОМПЕТЕНЦИИ, ПРИОБРЕТАЕМЫЕ В ХОДЕ ИЗУЧЕНИЯ ДИСЦИПЛИНЫ

Компетенции	Индикаторы	Знания (№№ из 3.1)	Умения (№№ из 3.2)	Навыки (№№ из 3.3)
К-6 . СПОСОБЕН УЧАСТВОВАТЬ В ПРОЕКТИРОВАНИИ ОБЪЕКТОВ СТРОИТЕЛЬСТВА И ЖИЛИЩНО- КОММУНАЛЬНОГО ХОЗЯЙСТВА, В ПОДГОТОВКЕ	ОПК-6.5 Разработка узла строительных конструкций зданий ОПК-6.6 Выполнение графической части проектной документации здания (сооружения), инженерных систем, в том числе с использованием средств	3,4	4	1

РАСЧЕТНОГО И ТЕХНИКО-ЭКОНОМИЧЕСКОГО ОБОСНОВАНИЙ ИХ ПРОЕКТОВ, УЧАСТВОВАТЬ В ПОДГОТОВКЕ ПРОЕКТНОЙ ДОКУМЕНТАЦИИ, В ТОМ ЧИСЛЕ С ИСПОЛЬЗОВАНИЕМ СРЕДСТВ АВТОМАТИЗИРОВАННОГО ПРОЕКТИРОВАНИЯ И ВЫЧИСЛИТЕЛЬНЫХ ПРОГРАММНЫХ КОМПЛЕКСОВ	автоматизированного проектирования			
	ОПК-6.8 Проверка соответствия проектного решения требованиям нормативно-технических документов и технического задания на проектирование	1,2,3,4	1,2,3,5	1,2
	ОПК-6.9 Определение основных нагрузок и воздействий, действующих на здание (сооружение)			
	ОПК-6.11 Составление расчётной схемы здания (сооружения), определение условий работы элемента строительных конструкций при восприятии внешних нагрузок	1,2,3,4	1,4,5	1,2

3. Место дисциплины в структуре ООП:

Дисциплина относится к обязательной части/части, формируемой участниками образовательных отношений/ дисциплинам по выбору Блока 1 «Дисциплины (модули)» .

Изучение дисциплины базируется на знаниях, умениях и навыках, полученных при освоении дисциплин (модулей): теоретическая механика, строительная механика.

Перечень последующих дисциплин (модулей), для которых необходимы знания, умения и навыки, формируемые данной учебной дисциплиной (модулем): Технология возведения зданий, Технология строительных процессов и др..

4. Структура и содержание дисциплины

4.1. Структура дисциплин.

№ п/п	Раздел дисциплины	все го	Семестр	Виды учебной работы, включая самостоятельную работу студентов и трудоемкость (в час.)					Формы текущего контроля успеваемости (по неделям семестра) Форма промежуточной аттестации (по семестрам)
				лек	пр ак	лаб	КЧА	СРС	
1	ОБЩАЯ ХАРАКТЕРИСТИКА МЕТАЛЛИЧЕСКИХ КОНСТРУКЦИЙ		7	2				6	-
2	Свойства строительных сталей и алюминиевых сплавов.		7	2			4	6	
3	Работа строительных сталей и алюминиевых сплавов.		7	2			4	6	
4	Работа элементов металлических конструкций и основы теории их надежности.		7	2				6	
5	Сварка.		7	2	4			6	
6	Соединение конструкций.		7	1	4			6	
7	Балочные конструкции.		7	1	4			6	
8	Колонны и стойки		7	1	4			6	

9	Фермы		7	1				6	
10	КОНСТРУКЦИИ ЗДАНИЙ И СООРУЖЕНИЙ РАЗЛИЧНОГО НАЗНАЧЕНИЯ.		7	2				6	
11	Зачет		7				0,3	1,7	Зачет выставляется по совокупности результатов текущего контроля успеваемости
12	КОНСТРУКЦИИ ЗДАНИЙ И СООРУЖЕНИЙ РАЗЛИЧНОГО НАЗНАЧЕНИЯ.		8	4	8			14	
13	Реконструкция стальных каркасов.		8	4	8			14	
14	Основы экономики металлических конструкций.		8	4	8			14	
15	Основы проектирования, соединения и монтажа конструкций.		8	4	8			14	
16	Курсовой проект	36	8				3,5	32,5	
17	Экзамен	36	8				0,4	35,6	Экзамен выставляется по совокупности результатов текущего контроля успеваемости
	Всего	252		32	48	8	3,9	159,1	

4.2. СОДЕРЖАНИЕ РАЗДЕЛОВ КУРСА И ФОРМИРУЕМЫХ В НИХ КОМПЕТЕНЦИЙ

№ п/п	Раздел дисциплины	Коды компетенции и индикаторов	Знания	Умения	Навыки	Форма контроля
1	1. ОБЛАСТЬ ПРИМЕНЕНИЯ И НОМЕНКЛАТУРА МЕТАЛЛИЧЕСКИХ КОНСТРУКЦИЙ. 2. Достоинства и недостатки. 3. ТРЕБОВАНИЯ К КОНСТРУКЦИЯМ. 4. КЛАССИФИКАЦИЯ.	ОПК-6.5; ОПК-6.6; ОПК-6.8; ОПК-6.9; ОПК-6.11	1	1	-	
2	1. Стали, классификация и свойства. 2. Выбор стали для стальных конструкций. 3. Алюминиевые сплавы, классификация и свойства. 4. Сортамент.	ПК-6.5; ОПК-6.6; ОПК-6.8; ОПК-6.9; ОПК-6.11	1	1	-	текущий контроль выполнения заданий
3	1. ВИДЫ И МЕХАНИЗМ РАЗРУШЕНИЯ МЕТАЛЛОВ. 2. РАБОТА СТАЛИ ПРИ: СТАТИЧЕСКИХ ДЛИТЕЛЬНЫХ НАГРУЗКАХ, ПОВТОРНЫХ НАГРУЗКАХ С ПЕРЕРЫВАМИ, НЕПРЕРЫВНОЙ ПОВТОРНОЙ НАГРУЗКЕ. 3. ВЛИЯНИЕ РАЗЛИЧНЫХ ФАКТОРОВ НА РАБОТУ И СВОЙСТВА МЕТАЛЛОВ: КОНЦЕНТРАТОРОВ НАПРЯЖЕНИЯ, ТЕМПЕРАТУРЫ, СТАРЕНИЯ, КОРРОЗИИ.	ПК-6.5; ОПК-6.6; ОПК-6.8; ОПК-6.9; ОПК-6.11	1	1,2	-	Защита лабораторных работ
4	1. Методы расчета строительных конструкций. 2. Характеристика метода предельных состояний. 3. Общая схема расчета металлической конструкции.	ПК-6.5; ОПК-6.6; ОПК-6.8; ОПК-6.9; ОПК-6.11	2,4	2,4	1	

	4. Виды предельных состояний. 5. Виды напряжений. 6. Учет развития пластических деформаций.					
5	1. КЛАССИФИКАЦИЯ ОСНОВНЫХ ВИДОВ СВАРКИ. СВАРОЧНЫЕ МАТЕРИАЛЫ. 2. ТЕРМИЧЕСКИЙ ЦИКЛ СВАРКИ. 3. НАПРЯЖЕНИЯ И ДЕФОРМАЦИИ СВАРНЫХ СОЕДИНЕНИЙ. 4. ОСНОВНЫЕ СВЕДЕНИЯ ПО ТЕХНОЛОГИИ СВАРОЧНЫХ РАБОТ И ТЕРМИЧЕСКОЙ РЕЗКЕ. 5. КОНТРОЛЬ КАЧЕСТВО СВАРКИ И СВАРНЫХ СОЕДИНЕНИЙ. 6. ТЕХНИКА БЕЗОПАСНОСТИ ПРИ ТЕРМИЧЕСКОЙ РЕЗКЕ И СВАРКЕ. 7. ТИПЫ СВАРНЫХ ШВОВ И СОЕДИНЕНИЙ.	ПК-6.5; ОПК-6.6; ОПК-6.8; ОПК-6.9; ОПК-6.11	3	3	2	
6	1. КЛАССИФИКАЦИЯ ТИПОВ СОЕДИНЕНИЙ МЕТАЛЛИЧЕСКИХ КОНСТРУКЦИЙ. 2. РАСЧЕТ СВАРНЫХ СОЕДИНЕНИЙ. 3. КОНСТРУКТИВНЫЕ ТРЕБОВАНИЯ К СВАРНЫМ СОЕДИНЕНИЯМ. 4. БОЛТОВЫЕ И ЗАКЛЕПОЧНЫЕ СОЕДИНЕНИЯ: ВИДЫ БОЛТОВ, РАБОТА СОЕДИНЕНИЙ, РАСЧЕТ СОЕДИНЕНИЙ, РАСЧЕТ СДВИГОУСТОЙЧИВЫХ СОЕДИНЕНИЙ НА ВЫСОКОПРОЧНЫХ БОЛТАХ, КОНСТРУКТИВНЫЕ ТРЕБОВАНИЯ. 5. ОСОБЕННОСТИ СОЕДИНЕНИЯ АЛЮМИНИЕВЫХ СПЛАВОВ.	ПК-6.5; ОПК-6.6; ОПК-6.8; ОПК-6.9; ОПК-6.11	3	3	2	
7	1. КЛАССИФИКАЦИЯ. 2. ПРЕДЕЛЬНЫЕ СОСТОЯНИЯ И ОБЩИЙ РАСЧЕТ. 3. ПРОКАТНЫЕ БАЛКИ: ПОДБОР СЕЧЕНИЯ, ПРОВЕРОЧНЫЙ РАСЧЕТ. 4. СОСТАВНЫЕ БАЛКИ: ВЫСОТА БАЛОК, ПОДБОР СЕЧЕНИЙ ЭЛЕМЕНТОВ БАЛКИ, ПРОВЕРКА ПРОЧНОСТИ, МЕСТНОЙ И ОБЩЕЙ УСТОЙЧИВОСТИ, РАСЧЕТ РЕБЕР ЖЕСТКОСТИ, СОЕДИНЕНИЯ ПОЯСОВ СО СТЕНКОЙ, ИЗМЕНЕНИЕ СЕЧЕНИЯ БАЛОК ПО ДЛИНЕ, СТЫКИ БАЛОК, ОПИРАНИЯ И СОПРЯЖЕНИЯ БАЛОК. 5. ОБЛЕГЧЕННЫЕ БАЛКИ.	ПК-6.5; ОПК-6.6; ОПК-6.8; ОПК-6.9; ОПК-6.11	2,4,5	3,4,5	1,2	
8	1. ХАРАКТЕРИСТИКА. 2. ПРЕДЕЛЬНЫЕ СОСТОЯНИЯ И ОБЩИЙ РАСЧЕТ. 3. РАСЧЕТ ЦЕНТРАЛЬНО-СЖАТЫХ СПЛОШНЫХ КОЛОНН: ПОДБОР СЕЧЕНИЯ, ПРОВЕРКА МЕСТНОЙ И ОБЩЕЙ УСТОЙЧИВОСТИ. 4. РАСЧЕТ ЦЕНТРАЛЬНО-СЖАТЫХ СКВОЗНЫХ КОЛОНН: ПОДБОР СЕЧЕНИЯ, РАСЧЕТ РЕШЕТКИ. 5. ОСОБЕННОСТИ РАСЧЕТА ВНЕЦЕНТРЕННО-СЖАТЫХ ЭЛЕМЕНТОВ. 6. КОНСТРУИРОВАНИЕ ДЕТАЛЕЙ КОЛОНН.	ПК-6.5; ОПК-6.6; ОПК-6.8; ОПК-6.9; ОПК-6.11	2,4,5	3,4,5	1,2	

9	1. ХАРАКТЕРИСТИКА И КЛАССИФИКАЦИЯ. 2. РАСЧЕТ ФЕРМ: КОМПОНОВКА ФЕРМ, ОПРЕДЕЛЕНИЕ НАГРУЗОК И УСИЛИЙ, ПОДБОР СЕЧЕНИЙ ЭЛЕМЕНТОВ, КОНСТРУИРОВАНИЕ СЕЧЕНИЯ. 3. КОНСТРУИРОВАНИЕ УЗЛОВ.	ПК-6.5; ОПК-6.6; ОПК-6.8; ОПК-6.9; ОПК-6.11	2,4,5	3,4,5	1,2	Тест текущий контроль выполнения заданий
10	1. Ограждающие конструкции с применением металла: кровельные настилы, лестничные марши и настилы рабочих площадок.	ПК-6.5; ОПК-6.6; ОПК-6.8; ОПК-6.9; ОПК-6.11	2,4,5	3,4,5	1,2	
11	1. Конструкции одноэтажных зданий и зданий малой этажности: схемы каркаса, основные элементы каркаса, конструкции покрытий, система связей. 2. Конструкции многоэтажных зданий: схемы каркаса, основные элементы каркаса. 3. Рамные конструкции: классификация, особенности расчета и проектирования, типовые узлы. 4. Арочные конструкции: классификация, особенности расчета и проектирования, типовые узлы. 5. Купольные конструкции: классификация, особенности расчета и проектирования, типовые узлы. 6. Пространственно-стержневые конструкции плоских покрытий: классификация, особенности расчета и проектирования, типовые узлы. 7. Висячие покрытия: классификация, особенности расчета и проектирования, типовые узлы. 8. Специальные конструкции: листовые, высотные, мостовые. 9. Предварительно-напряженные конструкции: виды, особенности устройства и работы.	ПК-6.5; ОПК-6.6; ОПК-6.8; ОПК-6.9; ОПК-6.11	2,3,4,5	2,3,4,5	1,2	тест
12	1. Обследование стальных конструкций. 2. Дефекты и повреждения металлических конструкций. 3. Оценка качества стали эксплуатируемых конструкций. 4. Усиление конструкций.	ПК-6.5; ОПК-6.6; ОПК-6.8; ОПК-6.9; ОПК-6.11	1,3,4,5	1,2,3,5	1,2	
13	1. Структура стоимости металлических конструкций. 2. Основные направления снижения стоимости стальных конструкций. 3. Определение эффективности применения металлических конструкций.	ПК-6.5; ОПК-6.6; ОПК-6.8; ОПК-6.9; ОПК-6.11	1,4	1,5	1,2	
14	1. Основы технологии изготовления металлических конструкций.	ПК-6.5; ОПК-6.6; ОПК-6.8;	1,2	3,4	2	

	2. Заводские соединения. 3. Оснастка и грузозахватные приспособления для перемещения и монтажа.	ОПК-6.9; ОПК-6.11				
--	--	----------------------	--	--	--	--

4.3. Наименование тем лекций, их содержание и объем в часах

№ п/п	№ раздела дисциплины	Наименование лекционных занятий	Трудоем-кость (час)
1	1	ОБЩАЯ ХАРАКТЕРИСТИКА МЕТАЛЛИЧЕСКИХ КОНСТРУКЦИЙ	2
2	2	Свойства строительных сталей и алюминиевых сплавов.	2
3	3	Работа строительных сталей и алюминиевых сплавов.	2
4	4	Работа элементов металлических конструкций и основы теории их надежности.	2
5	5	Сварка.	2
6	6	Соединение конструкций.	1
7	7	Балочные конструкции.	1
8	8	Колонны и стойки	1
9	9	Фермы	1
10	10	КОНСТРУКЦИИ ЗДАНИЙ И СООРУЖЕНИЙ РАЗЛИЧНОГО НАЗНАЧЕНИЯ.	2
11	12	КОНСТРУКЦИИ ЗДАНИЙ И СООРУЖЕНИЙ РАЗЛИЧНОГО НАЗНАЧЕНИЯ.	4
12	13	Реконструкция стальных каркасов.	4
13	14	Основы экономики металлических конструкций.	4
14	15	Основы проектирования, соединения и монтажа конструкций.	4
		Всего	32

4.3. Наименование тем практических работ, их содержание и объем в часах

№	№ раздела дисциплины	Тема практического занятия	Трудоем-кость (час)	
			7	8
		Семестр	7	8
1.	5	КЛАССИФИКАЦИЯ ВИДОВ СВАРКИ.	4	
2.	6	ИССЛЕДОВАНИЕ РАБОТЫ СВАРНОГО СТЫКОВОГО СОЕДИНЕНИЯ СТАЛЬНЫХ И АЛЮМИНИЕВЫХ ЛИСТОВ НА РАСТЯЖЕНИЕ, СЖАТИЕ, ИЗГИБ	4	
3.	6	РАСЧЕТ И КОНСТРУИРОВАНИЕ СТЫКОВОГО СВАРНОГО СОЕДИНЕНИЯ.	4	
4.	6	РАСЧЕТ И КОНСТРУИРОВАНИЕ УГЛОВОГО СВАРНОГО СОЕДИНЕНИЯ.	4	
5	7	РАСЧЕТ И КОНСТРУИРОВАНИЕ ПРОКАТНОЙ БАЛКИ.		8
6	13	Реконструкция стальных каркасов.		8
7	14	Основы экономики металлических конструкций.		8
8	15	Основы проектирования, соединения и монтажа конструкций.		8
		Всего:	16	32

4.4 Распределение часов по темам лабораторных занятий

№ №	Наименование темы	Количество часов	
		очное	
		7	8
1.	ИССЛЕДОВАНИЕ РАБОТЫ ОБРАЗЦОВ ИЗ СТАЛИ И АЛЮМИНИЕВЫХ СПЛАВОВ НА РАСТЯЖЕНИЕ И СЖАТИЕ.	4	
2.	ИССЛЕДОВАНИЕ РАБОТЫ ОБРАЗЦОВ ИЗ СТАЛИ И АЛЮМИНИЕВЫХ СПЛАВОВ НА ИЗГИБ.	4	
	Всего:	8	

5. Оценочные материалы для текущего контроля успеваемости и промежуточной аттестации дисциплине

Для контроля результатов освоения дисциплины проводятся следующие виды контроля:

- Текущий контроль выполнения заданий,
- Тестирование,
- защита лабораторных работ.

Промежуточная аттестация по итогам освоения дисциплины – зачет, экзамен, курсовой проект.

6. Учебно-методическое и информационное обеспечение дисциплины:

а) Основная литература:

1. Парлашкевич, В. С. Сварка строительных металлических конструкций [Электронный ресурс] : учебное пособие / В. С. Парлашкевич, В. А. Белов. — Электрон. текстовые данные. — М. : Московский государственный строительный университет, ЭБС АСВ, 2012. — 112 с. — 978-5-7264-0569-8. — Режим доступа: <http://www.iprbookshop.ru/16336.html>
2. Металлические конструкции одноэтажного промышленного здания [Электронный ресурс] : учебное пособие / В. А. Митрофанов, С. В. Митрофанов, В. В. Молошный [и др.]. — Электрон. текстовые данные. — Саратов : Ай Пи Эр Медиа, 2018. — 200 с. — 978-5-4486-0157-6. — Режим доступа: <http://www.iprbookshop.ru/70770.html>
3. СП 16.13330.2011 (СНиП II-23-81*) Стальные конструкции.

б) Дополнительная литература:

1. Еремеев П.Г. Пространственные тонколистовые металлические конструкции покрытий – М.: АВС, 2006.
2. Овчинников В.В. Расчет и проектирование сварных конструкций: практикум и курсовое проектирование – М.: Academia, 2010.
3. СП 20.13330.2011 (СНиП 2.01.07-85*) Нагрузки и воздействия.

в) Методические указания

№ п/п	Наименование книги	Год издания
1	Учебно-методическое пособие по организации самостоятельной работы обучающихся: для обучающихся по направлению подготовки 15.03.05 - Конструкторско-технологическое обеспечение машиностроительных производств/ сост. Р.М. Бакиров, Е.В. Чумакова. – Воткинск: Изд. ВФ ИжГТУ имени М.Т. Калашникова, 2019. – 15 с. – Режим доступа: http://vfistu.ru/images/files/Docs/metorg_po_sam_rabote.pdf .	2019
2	Оформление контрольных работ, рефератов, курсовых работ и проектов, отчетов по практике, выпускных квалификационных работ: методические указания/ сост.: А.Ю. Уразбахтина, Р.М. Бакиров, В.А. Смирнов – Воткинск: Изд. ВФ ИжГТУ имени М.Т. Калашникова, 2018. – 25 с. – Режим доступа: http://vfistu.ru/images/files/Docs/metodichka_po_oformleniu_v3.pdf .	2018

в) перечень ресурсов информационно-коммуникационной сети Интернет

1. Электронно-библиотечная система IPRbooks <http://istu.ru/material/elektronno-bibliotechnaya-sistema-iprbooks>
2. Электронный каталог научной библиотеки ИжГТУ имени М.Т. Калашникова Web ИРБИС http://94.181.117.43/cgi-bin/irbis64r_12/cgiirbis_64.exe?LNG=&C21COM=F&I21DBN=IBIS&P21DBN=IBIS
3. Национальная электронная библиотека - <http://нэб.рф>.
4. Мировая цифровая библиотека - <http://www.wdl.org/ru/>
5. Международный индекс научного цитирования Web of Science – <http://web of science.com>.
6. Научная электронная библиотека eLIBRARY.RU – <https://elibrary.ru/defaultx.asp>

7. Техническая библиотека <http://www.tehlit.ru/>

8. Справочно-правовая система КонсультантПлюс <http://www.consultant.ru/>

г) программное обеспечение:

1. MicrosoftOfficeStandard 2007

2. WinMachine

7. Материально-техническое обеспечение дисциплины:

1. Лекционные занятия .

Учебные аудитории для лекционных занятий укомплектованы мебелью и техническими средствами обучения, служащими для представления учебной информации большой аудитории (наборы демонстрационного оборудования (проектор, экран, компьютер/ноутбук), учебно-наглядные пособия, тематические иллюстрации – при необходимости).

2. Практические занятия.

Учебные аудитории для лекционных занятий укомплектованы мебелью и техническими средствами обучения, служащими для представления учебной информации большой аудитории (наборы демонстрационного оборудования (проектор, экран, компьютер/ноутбук), учебно-наглядные пособия, тематические иллюстрации – при необходимости).

3. Лабораторные занятия.

Для лабораторных занятий используются аудитория №106 Лаборатория сопротивления материалов, оснащенная необходимым оборудованием.

4. Самостоятельная работа.

Помещения для самостоятельной работы оснащены компьютерной техникой с возможностью подключения к сети «Интернет» и доступом к электронной информационно-образовательной среде ИжГТУ имени М.Т. Калашникова:

- библиотека ВФ ИжГТУ имени М.Т. Калашникова (ауд. 225, адрес: 427430, Удмуртская Республика, г. Воткинск, ул. П.И.Шувалова, д.1);

- помещения для самостоятельной работы обучающихся (ауд. 224, адрес: 427430, Удмуртская Республика, г. Воткинск, ул. П.И.Шувалова, д.1).

При необходимости рабочая программа дисциплины (модуля) может быть адаптирована для обеспечения образовательного процесса инвалидов и лиц с ограниченными возможностями здоровья, в том числе для обучения с применением дистанционных образовательных технологий. Для этого требуется заявление студента (его законного представителя) и заключение психолого-медико-педагогической комиссии (ПМПК).

МИНОБРНАУКИ РОССИИ
Воткинский филиал
Федерального государственного бюджетного образовательного
учреждения высшего образования
«Ижевский государственный технический университет имени М.Т. Калашникова»

Оценочные средства

по дисциплине

_____ Металлические конструкции, включая сварку _____
наименование – полностью

направление (специальность) 08.03.01 Строительство _____
код, наименование – полностью

направленность (профиль/
программа/специализация) «Промышленное и гражданское строительство»
наименование – полностью

уровень образования: _____ бакалавриат _____
удалить ненужные варианты

общая трудоемкость дисциплины составляет: 7 зачетных единиц(ы)

Оценочные средства

1. Оценочные средства

№ п/п	Контролируемые разделы (темы) дисциплины*	Код контролируемой компетенции (или ее части)	Наименование оценочного средства
1	1. ОБЛАСТЬ ПРИМЕНЕНИЯ И НОМЕНКЛАТУРА МЕТАЛЛИЧЕСКИХ КОНСТРУКЦИЙ. 2. ДОСТОИНСТВА И НЕДОСТАТКИ. 3. ТРЕБОВАНИЯ К КОНСТРУКЦИЯМ. 4. КЛАССИФИКАЦИЯ.	ОПК-6.5; ОПК-6.6; ОПК-6.8; ОПК-6.9; ОПК-6.11	
2	1. Стали, классификация и свойства. 2. Выбор стали для стальных конструкций. 3. Алюминиевые сплавы, классификация и свойства. 4. Сортамент.	ПК-6.5; ОПК-6.6; ОПК-6.8; ОПК-6.9; ОПК-6.11	текущий контроль выполнения заданий
3	1. ВИДЫ И МЕХАНИЗМ РАЗРУШЕНИЯ МЕТАЛЛОВ. 2. РАБОТА СТАЛИ ПРИ: СТАТИЧЕСКИХ ДЛИТЕЛЬНЫХ НАГРУЗКАХ, ПОВТОРНЫХ НАГРУЗКАХ С ПЕРЕРЫВАМИ, НЕПРЕРЫВНОЙ ПОВТОРНОЙ НАГРУЗКЕ. 3. ВЛИЯНИЕ РАЗЛИЧНЫХ ФАКТОРОВ НА РАБОТУ И СВОЙСТВА МЕТАЛЛОВ: КОНЦЕНТРАТОРОВ НАПРЯЖЕНИЯ, ТЕМПЕРАТУРЫ, СТАРЕНИЯ, КОРРОЗИИ.	ПК-6.5; ОПК-6.6; ОПК-6.8; ОПК-6.9; ОПК-6.11	Защита лабораторных работ
4	1. Методы расчета строительных конструкций. 2. Характеристика метода предельных состояний. 3. Общая схема расчета металлической конструкции. 4. Виды предельных состояний. 5. Виды напряжений. 6. Учет развития пластических деформаций.	ПК-6.5; ОПК-6.6; ОПК-6.8; ОПК-6.9; ОПК-6.11	
5	8. КЛАССИФИКАЦИЯ ОСНОВНЫХ ВИДОВ СВАРКИ. СВАРОЧНЫЕ МАТЕРИАЛЫ. 9. ТЕРМИЧЕСКИЙ ЦИКЛ СВАРКИ. 10. НАПРЯЖЕНИЯ И ДЕФОРМАЦИИ СВАРНЫХ СОЕДИНЕНИЙ. 11. ОСНОВНЫЕ СВЕДЕНИЯ ПО ТЕХНОЛОГИИ СВАРОЧНЫХ РАБОТ И ТЕРМИЧЕСКОЙ РЕЗКЕ. 12. КОНТРОЛЬ КАЧЕСТВО СВАРКИ И СВАРНЫХ СОЕДИНЕНИЙ. 13. ТЕХНИКА БЕЗОПАСНОСТИ ПРИ ТЕРМИЧЕСКОЙ РЕЗКЕ И СВАРКЕ. 14. ТИПЫ СВАРНЫХ ШВОВ И СОЕДИНЕНИЙ.	ПК-6.5; ОПК-6.6; ОПК-6.8; ОПК-6.9; ОПК-6.11	
6	6. КЛАССИФИКАЦИЯ ТИПОВ СОЕДИНЕНИЙ МЕТАЛЛИЧЕСКИХ КОНСТРУКЦИЙ. 7. РАСЧЕТ СВАРНЫХ СОЕДИНЕНИЙ. 8. КОНСТРУКТИВНЫЕ ТРЕБОВАНИЯ К СВАРНЫМ СОЕДИНЕНИЯМ. 9. БОЛТОВЫЕ И ЗАКЛЕПОЧНЫЕ СОЕДИНЕНИЯ: ВИДЫ БОЛТОВ, РАБОТА СОЕДИНЕНИЙ, РАСЧЕТ СОЕДИНЕНИЙ, РАСЧЕТ СДВИГОУСТОЙЧИВЫХ СОЕДИНЕНИЙ НА ВЫСОКОПРОЧНЫХ БОЛТАХ, КОНСТРУКТИВНЫЕ ТРЕБОВАНИЯ. 10. ОСОБЕННОСТИ СОЕДИНЕНИЯ АЛЮМИНИЕВЫХ СПЛАВОВ.	ПК-6.5; ОПК-6.6; ОПК-6.8; ОПК-6.9; ОПК-6.11	
7	1. КЛАССИФИКАЦИЯ. 2. ПРЕДЕЛЬНЫЕ СОСТОЯНИЯ И ОБЩИЙ РАСЧЕТ. 3. ПРОКАТНЫЕ БАЛКИ: ПОДБОР СЕЧЕНИЯ, ПРОВЕРОЧНЫЙ РАСЧЕТ. 4. СОСТАВНЫЕ БАЛКИ: ВЫСОТА БАЛОК, ПОДБОР СЕЧЕНИЙ ЭЛЕМЕНТОВ БАЛКИ, ПРОВЕРКА ПРОЧНОСТИ, МЕСТНОЙ И ОБЩЕЙ УСТОЙЧИВОСТИ, РАСЧЕТ РЕБЕР ЖЕСТКОСТИ, СОЕДИНЕНИЯ ПОЯСОВ СО СТЕНКОЙ, ИЗМЕНЕНИЕ СЕЧЕНИЯ БАЛОК ПО ДЛИНЕ, СТЫКИ БАЛОК, ОПИРАНИЯ И СОПРЯЖЕНИЯ БАЛОК. 5. ОБЛЕГЧЕННЫЕ БАЛКИ.	ПК-6.5; ОПК-6.6; ОПК-6.8; ОПК-6.9; ОПК-6.11	
8	1. ХАРАКТЕРИСТИКА. 2. ПРЕДЕЛЬНЫЕ СОСТОЯНИЯ И ОБЩИЙ РАСЧЕТ. 3. РАСЧЕТ ЦЕНТРАЛЬНО-СЖАТЫХ СПЛОШНЫХ КОЛОНН: ПОДБОР СЕЧЕНИЯ, ПРОВЕРКА МЕСТНОЙ И ОБЩЕЙ УСТОЙЧИВОСТИ. 4. РАСЧЕТ ЦЕНТРАЛЬНО-СЖАТЫХ СКВОЗНЫХ КОЛОНН: ПОДБОР СЕЧЕНИЯ, РАСЧЕТ РЕШЕТКИ.	ПК-6.5; ОПК-6.6; ОПК-6.8; ОПК-6.9; ОПК-6.11	

	5. ОСОБЕННОСТИ РАСЧЕТА ВНЕЦЕНТРЕННО-СЖАТЫХ ЭЛЕМЕНТОВ. 6. КОНСТРУИРОВАНИЕ ДЕТАЛЕЙ КОЛОНН.		
9	1. ХАРАКТЕРИСТИКА И КЛАССИФИКАЦИЯ. 2. РАСЧЕТ ФЕРМ: КОМПОНОВКА ФЕРМ, ОПРЕДЕЛЕНИЕ НАГРУЗОК И УСИЛИЙ, ПОДБОР СЕЧЕНИЙ ЭЛЕМЕНТОВ, КОНСТРУИРОВАНИЕ СЕЧЕНИЯ. 3. КОНСТРУИРОВАНИЕ УЗЛОВ.	ПК-6.5; ОПК-6.6; ОПК-6.8; ОПК-6.9; ОПК-6.11	Тест текущий контроль выполнения заданий
10	2. Ограждающие конструкции с применением металла: кровельные настилы, лестничные марши и настилы рабочих площадок.	ПК-6.5; ОПК-6.6; ОПК-6.8; ОПК-6.9; ОПК-6.11	
11	10. Конструкции одноэтажных зданий и зданий малой этажности: схемы каркаса, основные элементы каркаса, конструкции покрытий, система связей. 11. Конструкции многоэтажных зданий: схемы каркаса, основные элементы каркаса. 12. Рамные конструкции: классификация, особенности расчета и проектирования, типовые узлы. 13. Арочные конструкции: классификация, особенности расчета и проектирования, типовые узлы. 14. Купольные конструкции: классификация, особенности расчета и проектирования, типовые узлы. 15. Пространственно-стержневые конструкции плоских покрытий: классификация, особенности расчета и проектирования, типовые узлы. 16. Висячие покрытия: классификация, особенности расчета и проектирования, типовые узлы. 17. Специальные конструкции: листовые, высотные, мостовые. 18. Предварительно-напряженные конструкции: виды, особенности устройства и работы.	ПК-6.5; ОПК-6.6; ОПК-6.8; ОПК-6.9; ОПК-6.11	тест
12	5. Обследование стальных конструкций. 6. Дефекты и повреждения металлических конструкций. 7. Оценка качества стали эксплуатируемых конструкций. 8. Усиление конструкций.	ПК-6.5; ОПК-6.6; ОПК-6.8; ОПК-6.9; ОПК-6.11	
13	4. Структура стоимости металлических конструкций. 5. Основные направления снижения стоимости стальных конструкций. 6. Определение эффективности применения металлических конструкций.	ПК-6.5; ОПК-6.6; ОПК-6.8; ОПК-6.9; ОПК-6.11	
14	4. Основы технологии изготовления металлических конструкций. 5. Заводские соединения. 6. Оснастка и грузозахватные приспособления для перемещения и монтажа.	ПК-6.5; ОПК-6.6; ОПК-6.8; ОПК-6.9; ОПК-6.11	
15	Зачет		Вопросы к зачету
16	Экзамен		Вопросы к экзамену
17	Курсовой проект		Защита курсового проекта

Типовые задания для оценивания формирования компетенций

Наименование: зачет

Представление в ФОС: перечень вопросов

Перечень вопросов для проведения зачета:

1. ОБЛАСТЬ ПРИМЕНЕНИЯ И НОМЕНКЛАТУРА МЕТАЛЛИЧЕСКИХ КОНСТРУКЦИЙ.
2. ДОСТОИНСТВА И НЕДОСТАТКИ.
3. ТРЕБОВАНИЯ К КОНСТРУКЦИЯМ.
4. КЛАССИФИКАЦИЯ.
5. СТАЛИ, КЛАССИФИКАЦИЯ И СВОЙСТВА.

6. ВЫБОР СТАЛИ ДЛЯ СТАЛЬНЫХ КОНСТРУКЦИЙ.
7. АЛЮМИНИЕВЫЕ СПЛАВЫ, КЛАССИФИКАЦИЯ И СВОЙСТВА.
8. СОРТАМЕНТ.
9. ВИДЫ И МЕХАНИЗМ РАЗРУШЕНИЯ МЕТАЛЛОВ.
10. РАБОТА СТАЛИ ПРИ: СТАТИЧЕСКИХ ДЛИТЕЛЬНЫХ НАГРУЗКАХ, ПОВТОРНЫХ НАГРУЗКАХ С ПЕРЕРЫВАМИ, НЕПРЕРЫВНОЙ ПОВТОРНОЙ НАГРУЗКЕ.
11. ВЛИЯНИЕ РАЗЛИЧНЫХ ФАКТОРОВ НА РАБОТУ И СВОЙСТВА МЕТАЛЛОВ: КОНЦЕНТРАТОРОВ НАПРЯЖЕНИЯ, ТЕМПЕРАТУРЫ, СТАРЕНИЯ, КОРРОЗИИ.
12. МЕТОДЫ РАСЧЕТА СТРОИТЕЛЬНЫХ КОНСТРУКЦИЙ.
13. ХАРАКТЕРИСТИКА МЕТОДА ПРЕДЕЛЬНЫХ СОСТОЯНИЙ.
14. ОБЩАЯ СХЕМА РАСЧЕТА МЕТАЛЛИЧЕСКОЙ КОНСТРУКЦИИ.
15. ВИДЫ ПРЕДЕЛЬНЫХ СОСТОЯНИЙ.
16. ВИДЫ НАПРЯЖЕНИЙ.
17. УЧЕТ РАЗВИТИЯ ПЛАСТИЧЕСКИХ ДЕФОРМАЦИЙ.
18. КЛАССИФИКАЦИЯ ОСНОВНЫХ ВИДОВ СВАРКИ. СВАРОЧНЫЕ МАТЕРИАЛЫ.
19. ТЕРМИЧЕСКИЙ ЦИКЛ СВАРКИ.
20. НАПРЯЖЕНИЯ И ДЕФОРМАЦИИ СВАРНЫХ СОЕДИНЕНИЙ.
21. ОСНОВНЫЕ СВЕДЕНИЯ ПО ТЕХНОЛОГИИ СВАРОЧНЫХ РАБОТ И ТЕРМИЧЕСКОЙ РЕЗКЕ.
22. КОНТРОЛЬ КАЧЕСТВО СВАРКИ И СВАРНЫХ СОЕДИНЕНИЙ.
23. ТЕХНИКА БЕЗОПАСНОСТИ ПРИ ТЕРМИЧЕСКОЙ РЕЗКЕ И СВАРКЕ.
24. ТИПЫ СВАРНЫХ ШВОВ И СОЕДИНЕНИЙ.
25. КЛАССИФИКАЦИЯ ТИПОВ СОЕДИНЕНИЙ МЕТАЛЛИЧЕСКИХ КОНСТРУКЦИЙ.
26. РАСЧЕТ СВАРНЫХ СОЕДИНЕНИЙ.
27. КОНСТРУКТИВНЫЕ ТРЕБОВАНИЯ К СВАРНЫМ СОЕДИНЕНИЯМ.
28. БОЛТОВЫЕ И ЗАКЛЕПОЧНЫЕ СОЕДИНЕНИЯ: ВИДЫ БОЛТОВ, РАБОТА СОЕДИНЕНИЙ, РАСЧЕТ СОЕДИНЕНИЙ, РАСЧЕТ СДВИГОУСТОЙЧИВЫХ СОЕДИНЕНИЙ НА ВЫСОКОПРОЧНЫХ БОЛТАХ, КОНСТРУКТИВНЫЕ ТРЕБОВАНИЯ.
29. ОСОБЕННОСТИ СОЕДИНЕНИЯ АЛЮМИНИЕВЫХ СПЛАВОВ.
30. КЛАССИФИКАЦИЯ.
31. ПРЕДЕЛЬНЫЕ СОСТОЯНИЯ И ОБЩИЙ РАСЧЕТ.
32. ПРОКАТНЫЕ БАЛКИ: ПОДБОР СЕЧЕНИЯ, ПРОВЕРОЧНЫЙ РАСЧЕТ.
33. СОСТАВНЫЕ БАЛКИ: ВЫСОТА БАЛОК, ПОДБОР СЕЧЕНИЙ ЭЛЕМЕНТОВ БАЛКИ, ПРОВЕРКА ПРОЧНОСТИ, МЕСТНОЙ И ОБЩЕЙ УСТОЙЧИВОСТИ, РАСЧЕТ РЕБЕР ЖЕСТКОСТИ, СОЕДИНЕНИЯ ПОЯСОВ СО СТЕНКОЙ, ИЗМЕНЕНИЕ СЕЧЕНИЯ БАЛОК ПО ДЛИНЕ, СТЫКИ БАЛОК, ОПИРАНИЯ И СОПРЯЖЕНИЯ БАЛОК.
34. ОБЛЕГЧЕННЫЕ БАЛКИ.
35. ХАРАКТЕРИСТИКА.
36. ПРЕДЕЛЬНЫЕ СОСТОЯНИЯ И ОБЩИЙ РАСЧЕТ.
37. РАСЧЕТ ЦЕНТРАЛЬНО-СЖАТЫХ СПЛОШНЫХ КОЛОНН: ПОДБОР СЕЧЕНИЯ, ПРОВЕРКА МЕСТНОЙ И ОБЩЕЙ УСТОЙЧИВОСТИ.
38. РАСЧЕТ ЦЕНТРАЛЬНО-СЖАТЫХ СКВОЗНЫХ КОЛОНН: ПОДБОР СЕЧЕНИЯ, РАСЧЕТ РЕШЕТКИ.
39. ОСОБЕННОСТИ РАСЧЕТА ВНЕЦЕНТРЕННО-СЖАТЫХ ЭЛЕМЕНТОВ.
40. КОНСТРУИРОВАНИЕ ДЕТАЛЕЙ КОЛОНН.
41. ХАРАКТЕРИСТИКА И КЛАССИФИКАЦИЯ.
42. РАСЧЕТ ФЕРМ: КОМПОНОВКА ФЕРМ, ОПРЕДЕЛЕНИЕ НАГРУЗОК И УСИЛИЙ, ПОДБОР СЕЧЕНИЙ ЭЛЕМЕНТОВ, КОНСТРУИРОВАНИЕ СЕЧЕНИЯ.
43. КОНСТРУИРОВАНИЕ УЗЛОВ.
44. ОГРАЖДАЮЩИЕ КОНСТРУКЦИИ С ПРИМЕНЕНИЕМ МЕТАЛЛА: КРОВЕЛЬНЫЕ НАСТИЛЫ, ЛЕСТНИЧНЫЕ МАРШИ И НАСТИЛЫ РАБОЧИХ ПЛОЩАДОК.

Критерии оценки:
Приведены в разделе 2

Наименование: тест

Представление в ФОС: набор тестов

Варианты тестов:

Какие конструкции называются несущими:

- 1) конструкции, предназначенные для восприятия силовых воздействий на здания;
- 2) конструкции, предназначенные для защиты здания от влияния окружающей среды;
- 3) колонны каркаса, балки перекрытий, плиты покрытий, перегородки;
- 4) конструкции, предназначенные для разделения объёма здания на отдельные помещения?

Ответ 1.

2. Какие нагрузки учитываются в основном сочетании:

- 1) длительные, временные, кратковременные и особые с коэффициентом сочетания 0,8;
- 2) длительные, одна из кратковременных (наиболее существенная) в полной мере или несколько временных, но к ним вводят коэффициент сочетания 0,9;
- 3) длительные, в полной мере особые нагрузки и временные расчётные нагрузки с коэффициентом сочетания 0,8;
- 4) полезные, временные и кратковременные?

Ответ 2.

3. Каким образом производится соединение отдельных металлических элементов между собой:

- 1) с использованием гвоздей, болтов, шпонок, врубок, клеев;
- 2) на заклёпках, болтах, на сварных швах;
- 3) на растворе, в ряде случаев сочетают металл (сетки, стержни) с камнем, укладывая его в раствор швов;
- 4) на гвоздях, шурупах и самонарезных болтах?

Ответ 2.

4. Какие основные материалы используются для изготовления металлических конструкций в современном строительстве:

- 1) чугун, сталь, бронза;
- 2) сталь и сплавы алюминия;
- 3) алюминий, чугун, медь, сталь;
- 4) сталь, сплавы алюминия, чугун?

Ответ 2.

5. Что означает в марке стали ВСтЗсп5-1 цифра 1:

- 1) группу прочности;
- 2) категорию стали по химическому составу;
- 3) способ изготовления стали;
- 4) контроль по химическому составу?

Ответ 1.

6. Что означает величина l_w в формуле $N \leq t l_w R_{wy} \gamma_c$ расчёта сварных стыковых соединений на растяжение (сжатие):

- 1) длину шва (вдоль ширины стыкуемого элемента);
- 2) наименьшую толщину стыкуемых элементов;
- 3) расчётное сопротивление сварного шва;
- 4) коэффициент условий работы конструкции?

Ответ 1.

7. По какой формуле ведётся расчёт соединения внахлест на болтах на растяжение:

- 1) $N \leq R_{bt} \gamma_b d \sum t n$;
- 2) $N \leq R_{bt} A b_n n$;
- 3) $N \leq R_{bs} \gamma_b A n_s n$;
- 4) $N \leq t l_w R_{wy} \gamma_c$?

Ответ 2.

8. Какие стальные колонны используют в каркасах зданий при небольших нагрузках и высотах:

- 1) сплошного сечения составные;
- 2) сплошного сечения, используя только прокатные профили;
- 3) составного сечения сплошного или с решётками (сквозными);
- 4) составные с решётками?

Ответ 2.

9. Что означает буква «К» в маркировке широкополочных двутавровых профилей по ГОСТ 26020 – 83 Т 40К:

- 1) профили для изготовления колонн;
- 2) профили для изготовления консолей колонн;
- 3) профили для крепления к базе;
- 4) профили для изготовления консольных балок?

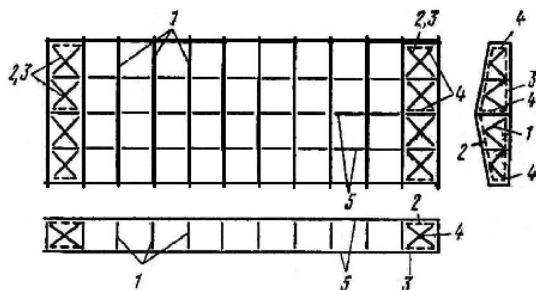
Ответ 1.

10. По статической схеме работы балки могут быть:

- 1) одно- и многопролётные;
- 2) из прокатных профилей (двутавров или швеллеров);
- 3) этажные (друг на друга) или в одном уровне;
- 4) разрезные, неразрезные, консольные?

Ответ 4.

Каким номером на рисунке обозначены вертикальные связи ферм покрытия:



Ответ 4.

2. Для чего служит каркас производственного здания:

- 1) ограждает внутренние конструкции от воздействия окружающей среды;
- 2) несет вес всего здания и передает его на грунты;
- 3) поддерживает ограждающие конструкции и технологическое оборудование;
- 4) защищает от воздействия атмосферных осадков.

Ответ 3.

3. Выберите конструкцию, которая не является элементом стального каркаса производственного здания:

- 1) колонна;
- 2) стеновая панель;
- 3) ригель;
- 4) горизонтальная связь.

Ответ 2.

4. Какова роль связей в плоскости верхних поясов стропильных ферм:

- 1) обеспечение устойчивости этих поясов из плоскости;
- 2) обеспечение устойчивости этих поясов в плоскости;

- 3) обеспечение прочности этих поясов;
- 4) обеспечение жесткости этих поясов.

Ответ 1

5. Какая из указанных сил, возникающих от действия мостового крана, направлена вертикально:

- 1) давление от колес крана на подкрановые балки;
- 2) поперечная сила, возникающая при торможении грузовой тележки;
- 3) продольная сила, возникающая при торможении крана.
- 4) момент от веса крана с грузом.

Ответ 1.

6. Какое из представленных решений ригеля покрытия является наименее металлоемким для здания с пролетом 12 метров?

- 1) сплошностенчатая балка двутаврового сечения;
- 2) балка с гофрированной стенкой;
- 3) балка с перфорированной стенкой;
- 4) решетчатая балка (ферма).

Ответ 4.

7. Какой тип прогонов рекомендуется использовать при шаге ригелей 10..12 метров?

- 1) прокатные двутавры;
- 2) решетчатые прогоны;
- 3) гнутосварные профили;
- 4) холоднокатаные швеллеры.

Ответ 2.

8. Подкрановая конструкция грузоподъемностью до 2 т, подвешиваемая на стропильные конструкции и применяющаяся, как правило, для ремонтных работ и вспомогательных операций, называется:

- 1) тельфер;
- 2) подвесной кран;
- 3) мостовой кран;
- 4) порталный кран.

Ответ 1.

9. Какая основная конструктивная особенность отличает арочные системы от других?

- 1) могут перекрывать большие пролеты (80 м и более);
- 2) это распорные системы;
- 3) высокая архитектурная выразительность;
- 4) действующие моменты в несколько раз больше, чем в других системах.

Ответ 2.

10. Какое усилие испытывает вантовая нить?

- 1) сжатие;
- 2) изгиб;
- 3) кручение;
- 4) растяжение.

Ответ 4.

Критерии оценки:

Приведены в разделе 2

Наименование: защита лабораторных работ

Представление в ФОС: задания и требования к выполнению представлены в методических указаниях по дисциплине

Варианты заданий:

1. Как работает сталь при центральном растяжении и сжатии?
2. Каков характер разрушения образца?
3. Как работает сталь при сложном напряженном состоянии?
4. Как работает сталь при изгибе?
5. Каков характер разрушения образца?
6. Что такое шарнир пластичности?
7. Как работает сталь при внецентренном растяжении и сжатии?
8. Каков характер разрушения образца?
9. Оценить влияние пластических свойств стали при работе конструкций.
10. Должны ли строительные стали быть пластичными и почему?
11. Каковы пластические свойства алюминиевых сплавов и есть ли у них площадка текучести?
12. Перечислить виды разрушения металлов. Чем определяется характер разрушения?
13. Начертить идеализированные диаграммы работы стали. Для чего они нужны, и как ими пользоваться?
14. Как работает сталь при повторных статических нагрузках с перерывами?
15. Что такое наклеп?
16. Как работает сталь при непрерывной повторяющейся (вибрационной и циклической) нагрузке?
17. Каков характер разрушения образца?
18. Что такое усталость металла?
19. Оценить влияние концентраторов напряжений на работу металлов. Что такое старение металла?
20. Как оно влияет на работу стали и алюминиевых сплавов?
21. Чем отличается искусственное старение от естественного?
22. Оценить влияние температуры на работу стали и алюминиевых сплавов. Оценить влияние коррозии на работу стальных конструкций.
23. Что такое устойчивость? Перечислить виды устойчивости.
24. Как определить критические напряжения сжатых и изгибаемых стержней?
25. Охарактеризовать стыки балок из прокатных профилей. Начертить схемы. Как проводится расчет стыков?
26. Охарактеризовать стыки составных балок. Начертить схемы. Как проводится расчет стыков?
27. Начертить схемы опирания балок на кирпичные стены. Какие элементы и как рассчитываются?

28. Что такое бистальные балки? Начертить схему. Какими критериями руководствуются при их расчете? Какие сечения применяются?
29. Рассказать схему расчета бистальной балки.
30. Какие фермы бывают по статической схеме?
31. От чего зависит очертание поясов ферм?
32. Какие виды ферм наиболее рациональны, какие нет?
33. Какие типы решеток существуют?
34. Для чего нужна решетка в ферме? Что такое шпренгель и для чего он устанавливается?
35. Как работают элементы фермы, какие усилия в них возникают? Охарактеризовать конструктивную и расчетную схемы.
36. Рассказать схему расчета фермы.

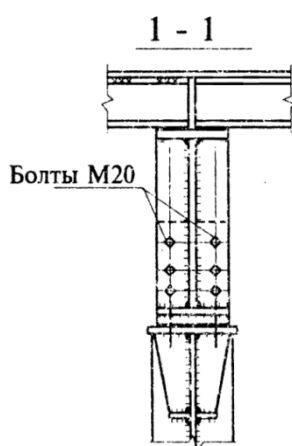
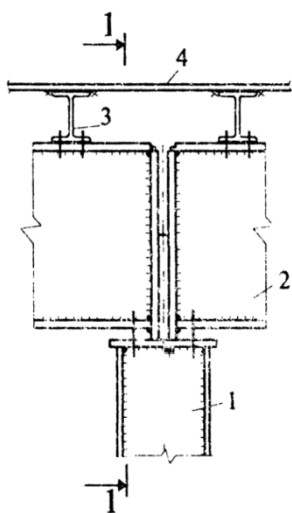
Критерии оценки:

Приведены в разделе 2

Наименование: работа на практических занятиях: текущий контроль выполнения заданий.

Представление в ФОС: перечень заданий

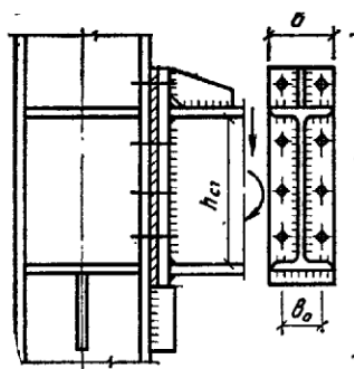
Варианты заданий:



1. Командная работа

Студенты разбиваются на пары. Каждой паре выдается дидактический материал – карточка с изображением типового узла. Узел изображен не полностью. Необходимо дополнить узел и рассказать, в каких конструкциях и при каких условиях используется такой способ соединения.

Пример:



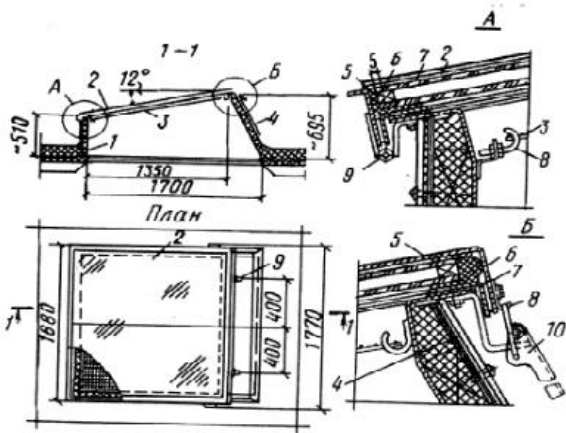
Студенты работают в парах. Студентам выдается дидактический материал – по три карточки с изображением узла и его характеристикой. Характеристики и изображение заведомо не соответствуют друг другу. Необходимо дать правильное название узлу и описать конструктивное решение.

ПРИМЕР:

СВОБОДНОЕ ПРИКРЕПЛЕНИЕ БАЛКИ К ЖЕЛЕЗОБЕТОННОМУ
СТОЛБУ ЖЕСТКОСТИ
С ПОМОЩЬЮ АНКЕРОВ
(Правильно: жесткое прикрепление балки к колонне)

СБОКУ С ОПИРАНИЕМ НА ОПОРНЫЙ СТОЛИК С ПОМОЩЬЮ ВЫСОКОПРОЧНЫХ БОЛТОВ ЧЕРЕЗ ПРОКЛАДКУ. СОЕДИНЕНИЕ ФЛАНЦЕВОЕ. ФЛАНЕЦ БАЛКИ ДОПОЛНИТЕЛЬНО ПОДКРЕПЛЕН ВЕРТИКАЛЬНЫМ РЕБРОМ.)

Студенты работают в группе. Студенты по очереди вытягивают карточки-задания с изображением одного из элементов стального каркаса. Необходимо назвать элемент и рассказать о его назначении. (При выполнении задания пользоваться литературой не рекомендуется).

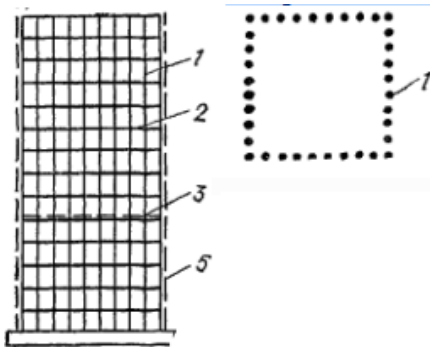


Пример задания: (Зенитный точечный фонарь)

Студент работают в группе. Студенты по очереди выбирают карточки-задания с изображением схемы каркаса. Необходимо дать правильное название системе, охарактеризовать её.

Пример:

(Рамная система с внешней пространственной рамой)



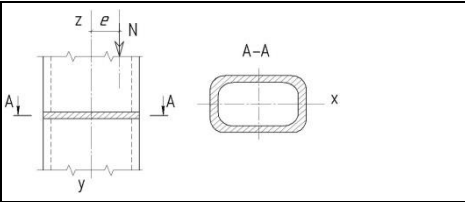
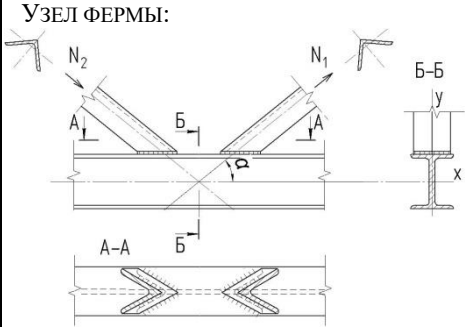
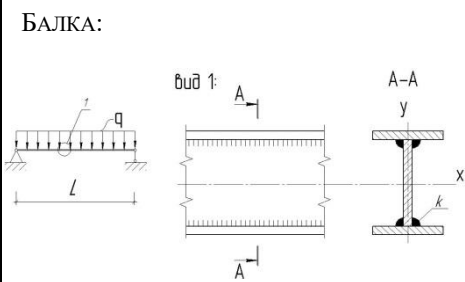
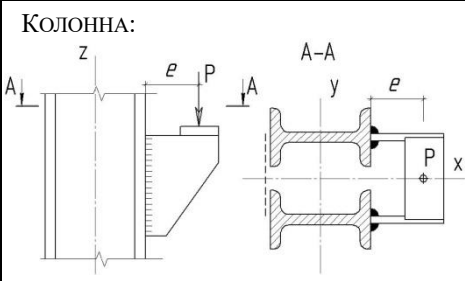
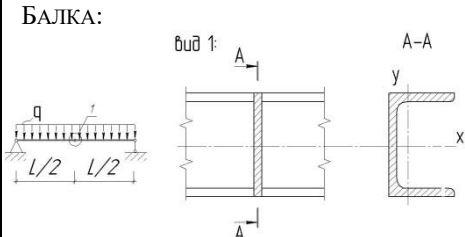
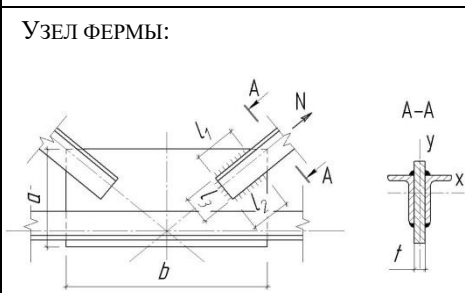
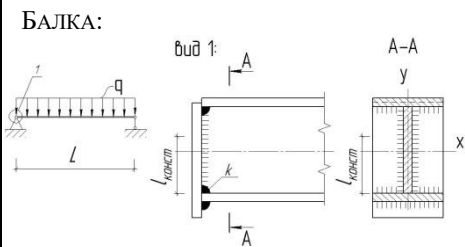
2. Индивидуальная работа:

1. Варианты А1-А5: выполнить проверочный расчет сварного соединения, проверить прочность и устойчивость элементов конструкции при заданных условиях.

2. Варианты А6-А0: Спроектировать сварное соединение, проверить прочность и устойчивость элементов при заданных условиях.

3. Примечание: итоговые схемы вычертить в масштабе с указанием проектных размеров. При расчетах вес конструкции не учитывать.

№	А				В		
	СХЕМА РАСЧЕТА	ХАРАКТЕРИСТИКИ СЕЧЕНИЯ, ММ	НАГРУЗКА И РАЗМЕРЫ	ОПРЕДЕЛИТЬ	МАРКА СТАЛИ КОНСТРУКЦИИ	ТИПА ЭЛЕКТРОДА ИЛИ МАРКА СВАРОЧНОЙ ПРОВОЛОКИ	ТИП СВАРКИ
1	<p>БАЛКА:</p>	I 36/ГОСТ 8239-89	P=1000 кН, L=6 м	-	C235	Э42	Ручная
2	КОЛОННА:	ПР.ГН.230x100x8/ГОСТ 25577-83*	N=570 кН, E=100 мм	-	C245	СВ-08ГА	АВТОМАТ.

							
3	<p>УЗЕЛ ФЕРМЫ:</p> 	<p>I 20/ГОСТ 8239-89 L 45x45x5/ГОСТ 8509-93</p>	<p>$N_1=300$ кН, $N_2=400$ кН, $\alpha=45^\circ$</p>	-	C255	Э46	ПОЛУАВТОМАТ.
4	<p>БАЛКА:</p> 	<p>СТЕНКА: - 540x10; ПОЛКИ: -360x16</p>	<p>$Q=20$ кН/м, $L=8$ м, $K=8$ мм</p>	-	C275	СВ-08Г2С	РУЧНАЯ
5	<p>КОЛОННА:</p> 	<p>КРОНШТЕЙН: - 300x400x10</p>	<p>$P=400$ кН, $E=220$ мм</p>	-	C285	Э50А	АВТОМАТ.
6	<p>БАЛКА:</p> 	<p>[/ГОСТ 8240-93</p>	<p>$L=4$ м, $Q=5$ кН/м</p>	ТИП ШВЕЛЛЕР А	C345	АН8	ПОЛУАВТОМАТ.
7	<p>УЗЕЛ ФЕРМЫ:</p> 	<p>L 75x50x5/ГОСТ 8510-86*</p>	<p>$T=10$ мм, $A=300$ мм, $B=500$ мм</p>	L_1, L_2, L_3	C375	Э60	РУЧНАЯ
8	<p>БАЛКА:</p> 	<p>СТЕНКА: - 450x8; ПОЛКИ: - 300x12; РЕБРО: - 300x450x12</p>	<p>$Q=100$ кН/м, $L=5$ м</p>	$L_{\text{конст}}$	C390	СВ-10Г2	АВТОМАТ.
9	<p>КОЛОННА:</p>	<p>ГН. [140x60x4/ГОСТ 8278-83*,</p>	<p>$M=150$ кН*м, $C=200$ мм, $K=4$ мм</p>	А,В	C440	Э85	ПОЛУАВТОМАТ.

<p>СОПРЯЖЕНИЕ ФЕРМЫ С КОЛОННОЙ:</p>	<p>НАКЛАДКА: - 120X16</p>	<p>N=150 кН, A=15°</p>	<p>L₁, L₂</p>	<p>C490</p>	<p>СВ- 08ХН2ГМ Ю</p>	<p>РУЧНАЯ</p>

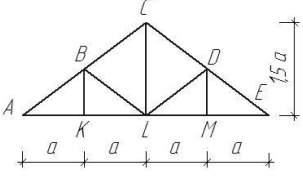
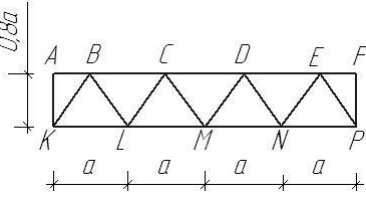
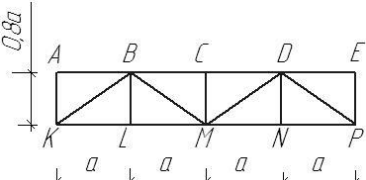
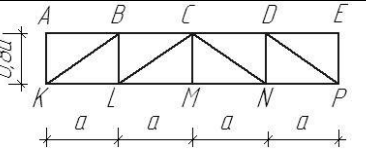
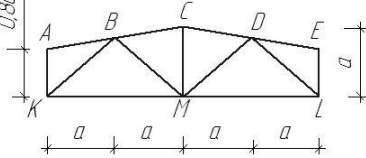
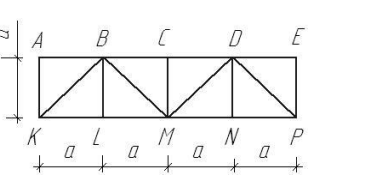
3. Индивидуальная работа:

ЧАСТЬ 1. Определить усилия в элементах фермы при заданных условиях. Подобрать сечения всех стержней фермы из спаренных уголков. Унифицировать сечения нижнего и верхнего поясов, стоек, раскосов. Сконструировать заданный узел: определить длину сварочных швов, форму и размеры фасонки.

ЧАСТЬ 2. Сконструировать ту же ферму с помощью программного

Примечание: при расчетах вес конструкции учитывать дополнительно.

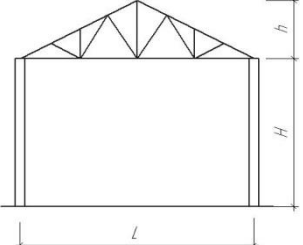
№	А				В			
	Схема фермы	а, м	Покрытие	Горизонтальные связи	Расчетный узел	Шаг ферм	Постоянная нагрузка, кПа	Снеговой район
1		3	Профнастил по прогонам (шаг АВ)	По опорам	В	3	10	I
2		2,5	Стальной лист по прогонам (шаг АВ)	По опорам и точке М	А	6	5	II
3		4	Профнастил по прогонам (шаг АВ/2)	По опорам, точкам К, М	С	9	7,5	III
4		2,4	Плиты ж/б (шаг АВ)	По опорам, точке М	К	12	12	IV

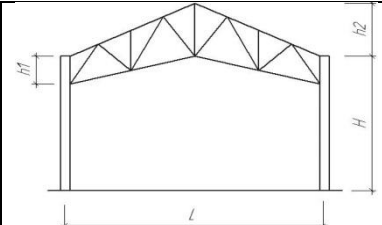
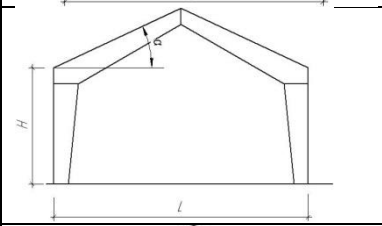
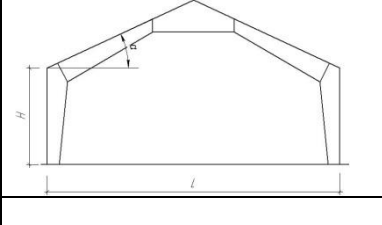
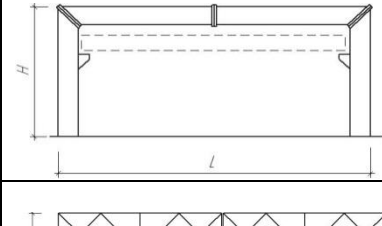
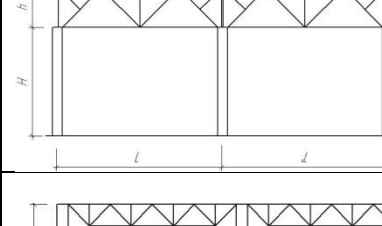
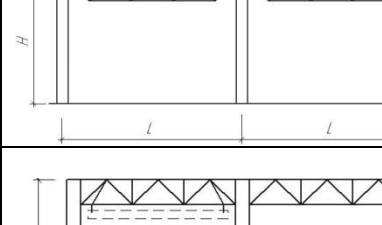
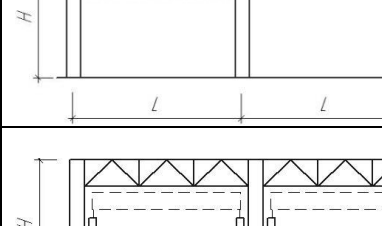
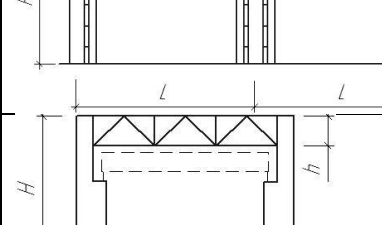

5		1,5	Стальной лист по прогонам (шаг АВ/2)	По опорам	L	3	15	V
6		3,2	Плиты ж/б (шаг АВ/2)	По опорам	M	6	20	VI
7		2,8	Монолитное перекрытие по прогонам (шаг АВ)	По опорам, точкам L, N	D	9	11,5	VII
8		2	Плиты ж/б (шаг АВ)	По опорам	E	12	8,5	VII
9		1,6	Монолитное перекрытие по прогонам (шаг АВ/2)	По опорам, точке M	C	6	11	II
0		3,2	Плиты ж/б (шаг АВ/2)	По опорам, точкам L, M, N	L	12	9,5	III

ЧАСТЬ 1. Привести проектную схему рамы к расчетной. Определить максимальные усилия в элементах рамы при заданных условиях. Подобрать сечения элементов рамы.

ЧАСТЬ 2. Сконструировать ту же раму с помощью программного комплекса SCAD Office (ЛИРА).

Примечание: Вес конструкции учитывать дополнительно. Тип сечения элементов – по выбору студента. При составлении схемы раму считать шарнирно-опертой. Шаг рам 12 м. Расчетные длины элементов из плоскости рамы принимать равными расчетным длинам в плоскости рамы.

№	А		В	
	Схема рамы	Размеры, м	Пирог покрытия	Снеговой район
1		H=6,3 м; L=7,5 м; h=3,2 м	Волнистые асбестоцементные листы; стальные прогоны (швеллер №16) с шагом 1,25 м	I

2		H=8,2 м; L=12 м; h1=2,5 м; h2=3 м	Стальной профнастил; пенополистирол толщиной 200 м; стальной профилированный настил; прогоны (швеллер №30) с шагом 1,5 м	II
3		H=4,4 м; L=14 м; $\alpha=24^{\circ}$	Сендвич-панели двухслойные, прогоны (швеллер №20) с шагом 1,2 м	III
4		H=6,1 м; L=16 м; $\alpha=18^{\circ}$	Гидроизоляционный ковер из 2-х слоев, минераловатные плиты толщиной 260 мм, стальной профилированный настил, прогоны (швеллер №24) с шагом 1,2 м	IV
5		H=6,8 м; L=18 м Q=10 т	Щебень 2 см; гидроизоляционный ковер из 2-х слоев, ЦПС толщиной 10 мм пенопласт 150 мм, стальной профилированный настил	V
6		H=7,4 м; L=8,4 м; h=2,1 м	Гидроизоляционный ковер из 2-х слоев, железобетонные ребристые плиты	VI
7		H=10,2 м; L=10 м; h=1,5 м	Гидроизоляционный ковер из 2-х слоев, пенополистирол 250 мм; железобетонные ребристые плиты	VII
8		H=9,6 м; L=12 м h=2,6 м Q=5 т	Сендвич-панели трехслойные, прогоны (швеллер №22) с шагом 1 м	VII
9		H=12,5 м; L=16 м h=2,8 м Q1=10 т Q2=20 т	Гидроизоляционный ковер из 3-х слоев; железобетонные пустотные плиты 220 мм	II
0		H=14,5 м; L=15 м h=3,5 м Q=25 т	Листовая сталь; пенополистирол толщиной 200 м; стальной профилированный настил	III

Критерии оценки:

Приведены в разделе 2

Наименование: защита курсовых работ (проектов)

Представление в ФОС: задания и требования к выполнению представлены в методических указаниях по дисциплине

Варианты заданий:

- проектирование и расчет стального каркаса одноэтажного промышленного здания;
- проектирование и расчет стального каркаса двухэтажного общественного здания;
- проектирование и расчет стального каркаса многоэтажного здания;
- проектирование и расчет металлической фермы покрытия;
- проектирование и расчет поперечной стальной рамы;
- проектирование и расчет облегченной металлической балки;
- проектирование и расчет настила покрытия по металлическим прогонам;
- проектирование и расчет пространственно-стержневой конструкции покрытия;
- проектирование и расчет рамы витража из металлических элементов.

Состав работы:

1. Текстовая часть:

- титульный лист;
- задание на проектирование;
- содержание;
- пояснительная записка, включающая:
 - расчеты;
 - выводы по выбору конструктивных решений;
 - мероприятия по технике безопасности при монтаже конструкций;
 - мероприятия по защите металла от коррозии;
- список литературы.

2. Графическая часть:

- план здания;
- продольный и поперечный разрезы;
- чертежи отправочных марок с разрезами;
- конструктивные узлы;
- спецификации;
- текстовые указания к чертежам.

Критерии оценки:

Приведены в разделе 2

2. Критерии и шкалы оценивания:

Для контрольных мероприятий (текущего контроля) устанавливается минимальное и максимальное количество баллов в соответствии с таблицей. Контрольное мероприятие считается пройденным успешно при условии набора количества баллов не ниже минимального.

Результат обучения по дисциплине считается достигнутым при успешном прохождении обучающимся все контрольных мероприятий, относящихся к данному результату обучения.

Разделы дисциплины	Форма контроля	Количество баллов	
		min	max
1	работа на практических занятиях: текущий контроль выполнения заданий	21	32
2	Защита лабораторных работ	21	32
3	Тестирование	22	32

	Итого	64	96
--	-------	----	----

При оценивании результатов обучения по дисциплине в ходе текущего контроля успеваемости используются следующие критерии. Минимальное количество баллов выставляется обучающемуся при выполнении всех показателей, допускаются несущественные неточности в изложении и оформлении материала.

Наименование, обозначение	Показатели выставления минимального количества баллов
работа на практических занятиях: текущий контроль выполнения заданий	Даны правильные ответы не менее чем на 50% заданных вопросов. Продемонстрированы знания основного учебно-программного материала.
Защита лабораторных работ	Даны правильные ответы не менее чем на 50% заданных вопросов. Продемонстрированы знания основного учебно-программного материала.
Тестирование	Даны правильные ответы не менее чем на 50% заданных вопросов. Продемонстрированы знания основного учебно-программного материала.

Промежуточная аттестация по дисциплине проводится в форме зачета, экзамена, защиты курсового проекта.

Итоговая оценка по дисциплине может быть выставлена на основе результатов текущего контроля с использованием следующей шкалы:

Оценка	Набрано баллов
«Отлично»	90-96
«Хорошо»	77-89
«Удовлетв»	64-76
«Неудовлетв»	Менее 64

Если сумма набранных баллов менее 64 – обучающийся не допускается до промежуточной аттестации.

Если сумма баллов составляет от 64 до 96 баллов, обучающийся допускается до зачета.

Билет к зачету включает 2 теоретических вопроса.

Промежуточная аттестация проводится в форме устного опроса.

Время на подготовку: 30 минут.

При оценивании результатов обучения по дисциплине в ходе промежуточной аттестации используются следующие критерии и шкала оценки

Оценка	Критерии оценки
«зачтено»	Обучающийся демонстрирует знание основного учебно-программного материала в объеме, необходимом для дальнейшей учебы, умеет применять его при выполнении конкретных заданий, предусмотренных программой дисциплины
«не зачтено»	Обучающийся демонстрирует значительные пробелы в знаниях основного учебно-программного материала, допустил принципиальные ошибки в выполнении предусмотренных программой заданий и не способен продолжить обучение

Оценка	Критерии оценки
---------------	------------------------

«отлично»	Обучающийся показал всестороннее, систематическое и глубокое знание учебного материала, предусмотренного программой, умение уверенно применять на их практике при решении задач (выполнении заданий), способность полно, правильно и аргументировано отвечать на вопросы и делать необходимые выводы. Свободно использует основную литературу и знаком с дополнительной литературой, рекомендованной программой
«хорошо»	Обучающийся показал полное знание теоретического материала, владение основной литературой, рекомендованной в программе, умение самостоятельно решать задачи (выполнять задания), способность аргументировано отвечать на вопросы и делать необходимые выводы, допускает единичные ошибки, исправляемые после замечания преподавателя. Способен к самостоятельному пополнению и обновлению знаний в ходе дальнейшей учебной работы и профессиональной деятельности
«удовлетворительно»	Обучающийся демонстрирует неполное или фрагментарное знание основного учебного материала, допускает существенные ошибки в его изложении, испытывает затруднения и допускает ошибки при выполнении заданий (решении задач), выполняет задание при подсказке преподавателя, затрудняется в формулировке выводов. Владеет знанием основных разделов, необходимых для дальнейшего обучения, знаком с основной и дополнительной литературой, рекомендованной программой
«неудовлетворительно»	Обучающийся при ответе демонстрирует существенные пробелы в знаниях основного учебного материала, допускает грубые ошибки в формулировании основных понятий и при решении типовых задач (при выполнении типовых заданий), не способен ответить на наводящие вопросы преподавателя. Оценка ставится обучающимся, которые не могут продолжить обучение или приступить к профессиональной деятельности по окончании образовательного учреждения без дополнительных занятий по рассматриваемой дисциплине

Выполнение и защита курсового проекта оценивается согласно шкале, приведенной ниже. На защите курсового проекта (курсовой работы) обучающемуся задаются 2 вопроса по теме курсового проектирования; оцениваются формальные и содержательные критерии.

Критерии оценивания курсового проекта (традиционная шкала оценки)

<i>№</i>	<i>Показатель</i>	<i>Максимальное количество баллов</i>
I.	Выполнение курсового проекта	5
	Соблюдение графика выполнения КП	
	Самостоятельность и инициативность при выполнении КП	
II.	Оформление курсового проекта	5
	Грамотность изложения текста, безошибочность	
	Владение информационными технологиями при оформлении КП	
	Качество графического материала	
III.	Содержание курсового проекта	5
	Полнота раскрытия темы КП	
	Качество введения и заключения	
	Степень самостоятельности в изложении текста (оригинальность)	
IV.	Защита курсового проекта	5
	Понимание цели КП	
	Владение терминологией по тематике КП	
	Понимание логической взаимосвязи разделов КП	
	Владение применяемыми методиками расчета	
	Степень освоения рекомендуемой литературы	
	Умение делать выводы по результатам выполнения КП	
	Степень владения материалами, изложенными в КП, качество ответов на	

<i>№</i>	<i>Показатель</i>	<i>Максимальное количество баллов</i>
	вопросы по теме КП	
	Всего	20