

МИНОБРНАУКИ РОССИИ  
Воткинский филиал  
Федерального государственного бюджетного образовательного  
учреждения высшего образования  
«Ижевский государственный технический университет имени М.Т. Калашникова»



РАБОЧАЯ ПРОГРАММА ДИСЦИПЛИНЫ

\_\_\_\_\_ Инженерная и компьютерная графика \_\_\_\_\_  
наименование – полностью

направление (специальность) \_08.03.01, Строительство \_\_\_\_\_  
код, наименование – полностью

направленность (профиль/  
программа/специализация) Промышленное и гражданское строительство  
наименование – полностью

уровень образования: бакалавриат  
*удалить ненужные варианты*

форма обучения: \_\_ очная \_\_\_\_\_  
очная/очно-заочная/заочная

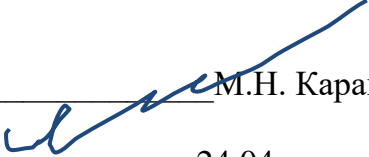
общая трудоемкость дисциплины составляет: \_\_\_\_\_ 6 \_\_\_\_\_ зачетных  
единиц(ы)

Кафедра Техническая механика

Рабочая программа составлена в соответствии с требованиями федерального государственного образовательного стандарта высшего образования и рассмотрена на заседании кафедры

Протокол от 24.04 2024 г. № 02/24

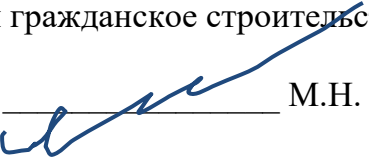
Заведующий кафедрой

  
\_\_\_\_\_  
М.Н. Каракулов  
\_\_\_\_\_  
24.04 2024 г.

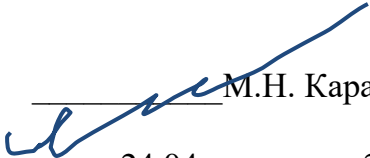
### **СОГЛАСОВАНО**

Количество часов рабочей программы и формируемые компетенции соответствуют учебному плану направления 08.03.01 «Строительство», профиль «Промышленное и гражданское строительство»

Председатель учебно-методической комиссии по направлению 08.03.01 «Строительство», профиль «Промышленное и гражданское строительство»

  
\_\_\_\_\_  
М.Н. Каракулов  
\_\_\_\_\_  
24.04 2024 г.

Руководитель образовательной программы

  
\_\_\_\_\_  
М.Н. Каракулов  
\_\_\_\_\_  
24.04 2024 г.

Аннотация к дисциплине

<b>Название дисциплины</b>	Инженерная и компьютерная графика
<b>Направление подготовки (специальность)</b>	08.03.01 «Строительство»
<b>Направленность (профиль/программа/специализация)</b>	Промышленное и гражданское строительство
<b>Место дисциплины</b>	Обязательная часть Блока 1. Дисциплины (модули)
<b>Трудоемкость (з.е. / часы)</b>	6 з.е. / 216 часов
<b>Цель изучения дисциплины</b>	Целью освоения дисциплины является ознакомление с основными принципами технического черчения и основами компьютерной графики
<b>Компетенции, формируемые в результате освоения дисциплины</b>	ОПК-1.9 - Решение инженерно-геометрических задач графическими способами; ОПК-2.3 - Применение прикладного программного обеспечения для решения задач профессиональной деятельности
<b>Содержание дисциплины (основные разделы и темы)</b>	Общие положения ЕСКД Изображения и обозначения элементов изделий Правила оформления и чтения чертеже Выполнение эскизов деталей машин Основы компьютерной графики Система автоматизированного проектирования Компас Трёхмерное моделирование
<b>Форма промежуточной аттестации</b>	Экзамен Зачёт

## 1. Цели и задачи дисциплины:

**Целью** освоения дисциплины является ознакомление с основными принципами технического черчения и основами компьютерной графики.

### Задачи дисциплины:

- приобретение знаний по правилам выполнения конструкторской документации,
- приобретение умений и навыков построения чертежей и эскизов различных деталей и соединений
- приобретению знаний и навыков практического применения компьютерной графики

## 2. Планируемые результаты обучения

В результате освоения дисциплины у студента должны быть сформированы

### Знания, приобретаемые в ходе освоения дисциплины

№ п/п	Знания
1	Правила оформления конструкторской документации в соответствии с ЕСКД
2	Методы построения и чтения чертежей, эскизов и технических рисунков стандартных деталей, разъемных и неразъемных соединений
3	Методы построения и чтения чертежей зданий, сооружений и конструкций различного уровня сложности и назначения
4	Правила выполнения и чтения чертежей зданий, сооружений, конструкций на компьютере в среде Компас

### Умения, приобретаемые в ходе освоения дисциплины

№ п/п	Умения
1	Выполнение и чтение чертежей и эскизов разъемных и неразъемных соединений
2	Выполнение и чтение чертежей деталей и сборочных единиц
3	Выполнение эскизов деталей машин
4	Выполнять и читать чертежи зданий, сооружений, конструкций на компьютере в среде Компас

### Навыки, приобретаемые в ходе освоения дисциплины

№ п/п	Навыки
1	Оформление конструкторской документации в соответствии с требованиями ЕСКД
2	Владение основными законами геометрического формирования моделей плоскости и пространства
3	Выполнения и чтения чертежей зданий, сооружений, конструкций
4	Навыками работы с компьютером как средством управления информацией

### Компетенции, приобретаемые в ходе освоения дисциплины

Компетенции	Индикаторы	Знания	Умения	Навыки
ОПК-1. Способен решать задачи профессиональной деятельности на основе	ОПК-1.9 - Решение инженерно-геометрических задач графическими способами	1,2,3,4	1,2,3,4	1,2,3,4

использования теоретических и практических основ естественных и технических наук, а также математического аппарата				
ОПК-2. Способен вести обработку, анализ и представление информации в профессиональной деятельности с использованием информационных и компьютерных технологий	ОПК-2.3 - Применение прикладного программного обеспечения для решения задач профессиональной деятельности	1,2,3,4	1,2,3,4	1,2,3,4

### 3. Место дисциплины в структуре ООП

Дисциплина относится к Обязательной части Блока 1. Дисциплины (модули).

Дисциплина изучается на 1 курсе(ах) в 1,2 семестре(ах).

Изучение дисциплины базируется на знаниях, умениях и навыках, полученных при освоении дисциплин (модулей): информатика

Перечень последующих дисциплин (модулей), для которых необходимы знания, умения и навыки, формируемые данной учебной дисциплиной (модулем): САПР в строительстве

### 4. Структура и содержание дисциплины

#### 4.1 Структура дисциплин

№ п/п	Раздел дисциплины. Форма промежуточной аттестации (по семестрам)	Всего часов на раздел	Семестр	Распределение трудоемкости раздела (в часах) по видам учебной работы					СРС	Содержание самостоятельной работы
				контактная						
				лек	пр	лаб	КЧА			
1	2	3	4	5	6	7	8	9	10	
1	Общие правила оформления чертежей. Изображения и обозначения элементов изделий	44	1	6	2	6	-	16	изучение теоретического материала	
2	Правила оформления и чтения чертежей деталей,	45	1	6	2	6	-	16	изучение теоретического материала	

	сборочных чертежей, чертежей общего вида								
3	Выполнение эскизов деталей машин, построение чертежей зданий, сооружений и конструкций	46	1	6	2	6	-	16	изучение теоретического материала
4	Основы компьютерной графики	23	2	6	2	6	-	16	изучение теоретического материала
5	Система автоматизированн ого проектирования Компас	23	2	6	2	6	-	16	изучение теоретического материала
6	Трёхмерное моделирование	24	2	4	6	4	-	18	изучение теоретического материала
7	Экзамен	9	1	-	-	-	0,4	35,6	экзамен проводится в устной или письменной форме по билетам
8	Зачёт	2	2	-	-	-	0,3	1,7	зачет проводится в устной или письменной форме по билетам
	Итого:	216	-	32	16	32	0,7	135,3	

#### 4.2 Содержание разделов курса и формируемых в них компетенций

№ п/п	Раздел дисциплины	Коды компетенции и индикаторов	Знания	Умения	Навыки	Форма контроля
1	Общие правила оформления чертежей. Изображения и обозначения	ОПК-1,9	1,2	1,2	1,2	Контрольная работа №1 Практическая работа №1

	элементов изделий					
2	Правила оформления и чтения чертежей деталей, сборочных чертежей, чертежей общего вида	ОПК-1,9	1,2	1,2	1,2	Контрольная работа №2 Практическая работа №2
3	Выполнение эскизов деталей машин, построение чертежей зданий, сооружений и конструкций	ОПК-1,9	1,2,3	1,2,3	1,2,3	Контрольная работа №3 Практическая работа №3
4	Основы компьютерной графики	ОПК-2,3	3,4	3,4	3,4	Контрольная работа №4 Лабораторная работа №4
5	Система автоматизированного проектирования Компас	ОПК-2,3	3,4	3,4	3,4	Контрольная работа №5 Лабораторная работа №5
6	Трёхмерное моделирование	ОПК-2,3	1,2,3,4	1,2,3,4	1,2,3,4	Контрольная работа №6 Лабораторная работа №6

#### 4.3 Наименование тем лекций, их содержание и объем в часах

№ п/п	№ раздела дисциплины	Наименование лекций	Трудоемкость (час)
1	Общие правила оформления чертежей. Изображения и обозначения элементов изделий	Общие положения ЕСКД. Общие правила оформления чертежей: форматы, масштабы, шрифты, основная надпись, линии чертежа, изображения на чертеже, простановка размеров, штриховка. Изображения и обозначения элементов изделий: резьба, резьбовые детали и соединения, неразъемные соединения. Классификация и область применения резьб. Особенности графического обозначения резьбовых элементов.	3

2	Правила оформления и чтения чертежей деталей, сборочных чертежей, чертежей общего вида	Правила оформления и чтения чертежей деталей, сборочных чертежей, чертежей общего вида. Содержание сборочного чертежа и чертежа общего вида. Особенности выполнения сборочных чертежей в зависимости от типа производства. Разработка чертежей зданий, сооружений и конструкций.	3
3	Выполнение эскизов деталей машин, построение чертежей зданий, сооружений и конструкций	Выполнение эскизов деталей машин. Разработка чертежей типовых элементов машин и строительного оборудования. Чтение сборочных чертежей.	4
	<b>Всего</b>		10

#### 4.4 Наименование тем практических занятий, их содержание и объем в часах

№ п/п	№ раздела дисциплины	Наименование практических работ	Трудоёмкость (час)
1	1	Построение изображений (видов, разрезов, сечений)	4
2	2	Построение эскизов и чертежей резьбовых соединений	4
3	3	Построение эскиза детали	4
4	4	Трёхмерное моделирование	4
	<b>Всего</b>		16

#### 4.5 Наименование тем лабораторных работ, их содержание и объем в часах

№ п/п	№ раздела дисциплины	Наименование лабораторных работ	Трудоёмкость (час)
1	1	Система автоматизированного проектирования Компас	8
2	2	Тренировочные упражнения	16
3	3	Трёхмерное моделирование	8
	<b>Всего</b>		32

### 5. Оценочные материалы для текущего контроля успеваемости и промежуточной аттестации по дисциплине

Для контроля результатов освоения дисциплины проводятся:

– контрольные работы:

1. Виды, разрезы, сечения.



2. Аксонометрические модели.
3. Компонировка чертежей.
4. 2D моделирование
5. 3D моделирование
6. Сборка.

– защиты лабораторных работ;

Примечание: оценочные материалы ( типовые варианты тестов, контрольных работ и др.) приведены в приложении к рабочей программе дисциплины.

Промежуточная аттестация по итогам освоения дисциплины – зачет.

## **6. Учебно-методическое и информационное обеспечение дисциплины:**

### **а) Основная литература:**

1. Федянова, Н. А. Инженерная графика [Электронный ресурс] : учебное пособие / Н. А. Федянова. — Электрон. текстовые данные. — Волгоград : Волгоградский институт бизнеса, Вузовское образование, 2009. — 150 с. — 2227-8397. — Режим доступа: <http://www.iprbookshop.ru/11317>

2. Горельская, Л. В. Инженерная графика [Электронный ресурс] : учебное пособие по курсу «Инженерная графика» / Л. В. Горельская, А. В. Кострюков, С. И. Павлов. — Электрон. текстовые данные. — Оренбург : Оренбургский государственный университет, ЭБС АСВ, 2011. — 183 с. — 978-5-7410-1134-8. — Режим доступа: <http://www.iprbookshop.ru/21592>

3. Компьютерная графика [Электронный ресурс] : учебно-методическое пособие / Е. А. Ваншина, М. А. Егорова, С. И. Павлов, Ю. В. Семагина. — Электрон. текстовые данные. — Оренбург : Оренбургский государственный университет, ЭБС АСВ, 2016. — 207 с. — 978-5-7410-1442-4. — Режим доступа: <http://www.iprbookshop.ru/61891.html>

### **б) Дополнительная литература**

1. Инженерная графика [Электронный ресурс] : учебное пособие / А. С. Борсяков, В. В. Ткач, С. В. Макеев, Е. С. Бунин ; под ред. А. С. Борсяков. — Электрон. текстовые данные. — Воронеж : Воронежский государственный университет инженерных технологий, 2016. — 56 с. — 978-5-00032-190-4. — Режим доступа: <http://www.iprbookshop.ru/64402>

2. Кондратьева, Т. М. Инженерная и компьютерная графика. Часть 1. Теория построения проекционного чертежа [Электронный ресурс] : учебное пособие / Т. М. Кондратьева, Т. В. Митина, М. В. Царева. — Электрон. текстовые данные. — М. : Московский государственный строительный университет, Ай Пи Эр Медиа, ЭБС АСВ, 2016. — 290 с. — 978-5-7264-1234-4. — Режим доступа: <http://www.iprbookshop.ru/42898.html>

### **в) Методические указания:**

1. Летницкая, Г. П. Инженерная графика [Электронный ресурс] : методические указания / Г. П. Летницкая, З. А. Мясникова. — Электрон. текстовые данные. — Оренбург : Оренбургский государственный

университет, ЭБС АСВ, 2003. — 13 с. — 2227-8397. — Режим доступа: <http://www.iprbookshop.ru/21586>

2. Говорова, С. В. Инженерная и компьютерная графика [Электронный ресурс] : лабораторный практикум / С. В. Говорова, И. А. Калмыков. — Электрон. текстовые данные. — Ставрополь: Северо-Кавказский федеральный университет, 2016. — 165 с. — 2227-8397. — Режим доступа: <http://www.iprbookshop.ru/69382.html>

**г) перечень ресурсов информационно-коммуникационной сети Интернет:**

1. Электронно-библиотечная система IPRbooks <http://istu.ru/material/elektronno-bibliotechnaya-sistema-iprbooks>.

2. Электронный каталог научной библиотеки ИжГТУ имени М.Т. Калашникова Web ИРБИС [http://94.181.117.43/cgi-bin/irbis64r\\_12/cgiirbis\\_64.exe?LNG=&C21COM=F&I21DBN=IBIS&P21DBN=IBIS](http://94.181.117.43/cgi-bin/irbis64r_12/cgiirbis_64.exe?LNG=&C21COM=F&I21DBN=IBIS&P21DBN=IBIS).

3. Национальная электронная библиотека – <http://нэб.рф>.

4. Мировая цифровая библиотека – <http://www.wdl.org/ru/>.

5. Международный индекс научного цитирования Web of Science – <http://webofscience.com>.

6. Научная электронная библиотека eLIBRARY.RU – <https://elibrary.ru/defaultx.asp>.

7. Справочно-правовая система КонсультантПлюс <http://www.consultant.ru/>.

**д) лицензионное и свободно распространяемое программное обеспечение:**

1. Учебный комплект программного обеспечения КОМПАС-3D v17

2. Пакет обновления: АРМ FEM для КОМПАС-3D с версии v17 до v18, лицензия

3. Microsoft Office 2016

**7. Материально-техническое обеспечение дисциплины:**

1. Лекционные занятия (*при наличии*).

Учебные аудитории для лекционных занятий укомплектованы мебелью и техническими средствами обучения, служащими для представления учебной информации большой аудитории (наборы демонстрационного оборудования (проектор, экран, компьютер/ноутбук), учебно-наглядные пособия, тематические иллюстрации – *при необходимости*).

2. Практические занятия (*при наличии*).

Для практических занятий используются аудитория №311. Парты, стол преподавателя, доска аудиторная, проектор, компьютер. Ноутбук. Интерактивная система WH-83S4/X305ST/MS-75S/SPS-619/HDMI 10m. Макеты зданий.

3. Лабораторные работы (*при наличии*).

Для лабораторных занятий используются аудитория №221. Парты, стол преподавателя, доска аудиторная, проектор, компьютеры. Ноутбук.

Самостоятельная работа *(при наличии)*.

Помещения для самостоятельной работы оснащены компьютерной техникой с возможностью подключения к сети «Интернет» и доступом к электронной информационно-образовательной среде ИжГТУ имени М.Т. Калашникова:

- библиотека ВФИжГТУ имени М.Т. Калашникова (ауд.224);
- помещения для самостоятельной работы обучающихся ( ауд.221).

При необходимости рабочая программа дисциплины (модуля) может быть адаптирована для обеспечения образовательного процесса инвалидов и лиц с ограниченными возможностями здоровья, в том числе для обучения с применением дистанционных образовательных технологий. Для этого требуется заявление студента (его законного представителя) и заключение психолого-медико-педагогической комиссии (ПМПК).

**Приложение к рабочей программе  
дисциплины (модуля)**

**МИНОБРНАУКИ РОССИИ**  
Федеральное государственное бюджетное образовательное  
учреждение высшего образования  
«Ижевский государственный технический университет имени М.Т. Калашникова»

**Оценочные средства  
по дисциплине**

\_\_\_\_\_ Инженерная и компьютерная графика \_\_\_\_\_  
наименование – полностью

направление (специальность) \_\_\_\_\_ 08.03.01, Строительство \_\_\_\_\_  
код, наименование – полностью

направленность (профиль/  
программа/специализация) \_\_\_\_\_ Промышленное и гражданское строительство \_\_\_\_\_  
наименование – полностью

уровень образования: бакалавриат

форма обучения: \_ очная, очно-заочная, заочная \_\_\_\_\_  
очная/очно-заочная/заочная

общая трудоемкость дисциплины составляет: \_\_\_\_\_ 6 \_\_\_\_\_ зачетных  
единиц(ы)

## 1. Оценочные средства

Оценивание формирования компетенций производится на основе результатов обучения, приведенных в п. 2 рабочей программы и ФОС. Связь разделов компетенций, индикаторов и форм контроля (текущего и промежуточного) указаны в таблице 4.2 рабочей программы дисциплины.

Оценочные средства соотнесены с результатами обучения по дисциплине и индикаторами достижения компетенций, представлены ниже.

№ п/п	Коды компетенции и индикаторов	Результат обучения (знания, умения и навыки)	Формы текущего и промежуточного контроля
1	ОПК-1.9 - Решение инженерно-геометрических задач графическими способами	31: Правила оформления конструкторской документации в соответствии с ЕСКД 32: Методы построения и чтения чертежей, эскизов и технических рисунков стандартных деталей, разъемных и неразъемных соединений 33: Методы построения и чтения чертежей зданий, сооружений и конструкций различного уровня сложности и назначения 34: Правила выполнения и чтения чертежей зданий, сооружений, конструкций на компьютере в среде Компас У1: Выполнять и читать чертежи зданий, сооружений, конструкций на компьютере в среде Компас У2: Выполнение и чтение чертежей деталей и сборочных единиц У3: Выполнение эскизов деталей машин У4: Выполнение и чтение чертежей и эскизов разъемных и неразъемных соединений Н1: Навыками работы с компьютером как средством управления информацией Н2: Владение основными законами геометрического формирования моделей плоскости и пространства Н3: Выполнения и чтения	Контрольная работа №1 Практическая работа №1 Контрольная работа №2 Практическая работа №2 Контрольная работа №3 Практическая работа №3 Зачёт

		<p>чертежей зданий, сооружений, конструкций  Н4: Оформление конструкторской документации в соответствии с требованиями ЕСКД</p>	
2	<p>ОПК-2.3 - Применение прикладного программного обеспечения для решения задач профессиональной деятельности</p>	<p>31: Правила оформления конструкторской документации в соответствии с ЕСКД  32: Методы построения и чтения чертежей, эскизов и технических рисунков стандартных деталей, разъемных и неразъемных соединений  33: Методы построения и чтения чертежей зданий, сооружений и конструкций различного уровня сложности и назначения  34: Правила выполнения и чтения чертежей зданий, сооружений, конструкций на компьютере в среде Компас  У1: Выполнять и читать чертежи зданий, сооружений, конструкций на компьютере в среде Компас  У2: Выполнение и чтение чертежей деталей и сборочных единиц  У3: Выполнение эскизов деталей машин  У4: Выполнение и чтение чертежей и эскизов разъемных и неразъемных соединений  Н1: Навыками работы с компьютером как средством управления информацией  Н2: Владение основными законами геометрического формирования моделей плоскости и пространства  Н3: Выполнения и чтения чертежей зданий, сооружений, конструкций  Н4: Оформление конструкторской документации в соответствии с требованиями ЕСКД</p>	<p>Контрольная работа №4  Лабораторная работа №4  Контрольная работа №5  Лабораторная работа №5  Контрольная работа №6  Лабораторная работа №6  Зачёт</p>

*Формы промежуточной аттестации: зачет.*

*Типовые задания для оценивания формирования компетенций*

**Наименование:** экзамен

**Представление в ФОС:** перечень вопросов

**Перечень вопросов для проведения экзамена:**

№	Вопрос	Содержание ответа
1	Общие правила оформления чертежей	Форматы, масштабы, шрифты, основная надпись, линии чертежа, изображения на чертеже, простановка размеров, штриховка
2	Изображения и обозначения элементов изделий	Изображения и обозначения элементов изделий: резьба, резьбовые детали и соединения, неразъемные соединения. Классификация и область применения резьб. Особенности графического обозначения резьбовых элементов.
3	Правила оформления и чтения чертежей деталей	Правила оформления и чтения чертежей деталей, сборочных чертежей, чертежей общего вида. Содержание сборочного чертежа и чертежа общего вида. Особенности выполнения сборочных чертежей в зависимости от типа производства.
4	Выполнение эскизов деталей машин чертежей зданий и сооружений	Выполнение эскизов деталей машин. Разработка чертежей типовых элементов машин и строительного оборудования. Чтение сборочных чертежей.

**Критерии оценки:**

Приведены в разделе 2

**Наименование:** зачет

**Представление в ФОС:** перечень вопросов

**Перечень вопросов для проведения зачета:**

1. Определение компьютерной графики.
2. Компоненты компьютерной графики.
3. Задачи компьютерной графики.
4. Сферы применения компьютерной графики.
5. Достоинства применения в инженерной практике.
6. Современные системы компьютерной графики.
7. Аппаратные устройства ввода и вывода графической информации.
8. Виды графических документов.
9. Программные продукты инженерной компьютерной графики.
10. Интерфейс пользователя пакета Компас.
11. Управление изображением на экране в Компас.

12. Оформление чертежа в Компас.
13. Создание масштабного вида в Компас.
14. Виды документов в Компас.
15. Виды графических примитивов в Компас.
16. Принципы построения графических примитивов в Компас.
17. Вспомогательные построения.
18. Возможности редактирования графических примитивов в Компас.
19. Команды сдвиг и копирование в Компас.
20. Подкоманды копирования по сетке и по окружности.
21. Команда симметрия и поворот.
22. Команды усечь, выровнять и разбить кривую.
23. Команды простановки размеров.
24. Команды простановки условных обозначений и позиций.
25. Три плоскости 3D модели в Компас.
26. Создание эскиза при 3D моделировании.
27. Операции вращения и выдавливания.
28. Операции вырезания и приклеивания.
29. Операции редактирования при 3D моделировании.
30. Создание ассоциативных видов на 2D чертеже по 3D модели.

**Критерии оценки:**

Приведены в разделе 2

**Наименование:** контрольная работа

**Представление в ФОС:** набор заданий

**Варианты заданий:**

1. Проецирование называют косоугольным, если...
  - проецирующие лучи параллельны между собой и не перпендикулярны по отношению к плоскости
  - проецирующие лучи проходят через одну точку
  - проецирующие лучи перпендикулярны по отношению к плоскости проекций
  - проецирующие лучи параллельны между собой и расположены под углом 45 градусов по отношению к плоскости проекций
2. При построении аксонометрии коэффициенты искажения по всем осям равны в...
  - косоугольной диметрии
  - прямоугольной триметрии
  - прямоугольной изометрии
  - прямоугольной диметрии
3. При пересечении конуса плоскостью (рис.1) получится...
  - прямая
  - гипербола



- эллипс
- парабола

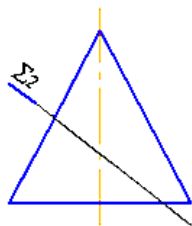


рис.1

4. Для определения линии пересечения поверхностей (рис.2) в данном случае следует использовать...

- способ концентрических сфер
- способ секущих плоскостей
- любой способ
- способ эксцентрических сфер

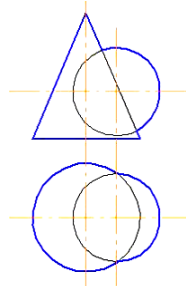


рис.2

5. Поверхность пирамиды (рис.3) принадлежит точка...

- А
- С
- В
- Е

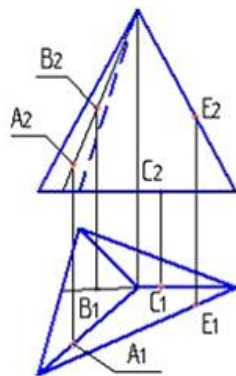


рис.3

6. Аксонометрической проекцией окружности в общем случае является...

- окружность
- эллипс
- гипербола
- парабола

7. Развертка конуса вращения является...

- приближенной

- нормальной
- условной
- точной

**Критерии оценки:**

Приведены в разделе 2

**Наименование:** практическая работа

**Представление в ФОС:** задания

**Варианты заданий:**

1. Сущность способа плоско-параллельного перемещения заключается в том, что...

-система основных плоскостей проекций дополняется плоскостями перпендикулярными основным

-геометрические фигуры поворачиваются вокруг линии уровня до необходимого положения

-вращение вокруг проецирующей прямой меняет положение геометрических фигур относительно плоскостей проекций

-геометрическая фигура меняет свое положение относительно плоскостей проекций перемещением параллельно одной из основных плоскостей проекций

2. Для того чтобы цилиндрическая винтовая линия проецировалась в окружность,

плоскость проекции необходимо расположить...

-параллельно оси цилиндра, на котором линия находится

-под углом 45 градусов к оси цилиндра, на котором линия находится

-перпендикулярно оси цилиндра, на котором линия находится

-под углом 120 градусов к оси цилиндра, на котором линия находится

3. Прямая при центральном проецировании проецируется в точку при условии...

-перпендикулярности этой прямой плоскости проекций

-параллельности этой прямой плоскости проекций

-если эта прямая проходит через центр проецирования

-если эта прямая находится под углом 45 градусов к плоскости проекций

4. При использовании способа замены плоскостей проекций дополнительные плоскости по отношению к имеющимся плоскостям проекций проводятся...

-параллельно

-перпендикулярно

-под углом 45 градусов

-произвольно

5. На рисунке 4 дан чертеж...

- цилиндра
- призмы
- пирамиды
- плоскости

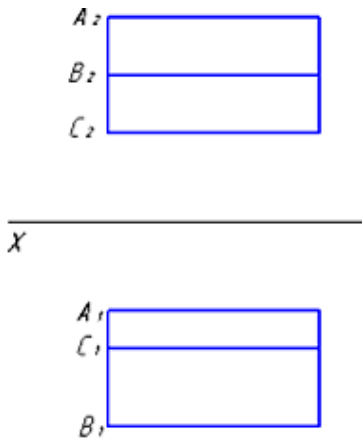


рис.4

6. Для определения точки пересечения прямой и плоскости общего положения необходимо...

- использовать одну вспомогательную секущую плоскость
- использовать две вспомогательные секущие плоскости
- определить ее как точку пересечения проекций заданной прямой с проекцией одной из линий, задающих плоскость
- использовать способ сфер

7. Представленная на рисунке 5 деталь изображена в...

- косоугольной фронтальной диметрии
- косоугольной горизонтальной изометрии
- косоугольной фронтальной изометрии
- прямоугольной диметрии

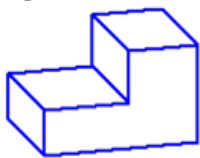
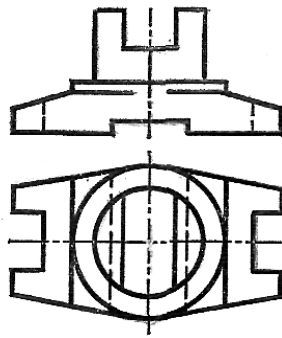


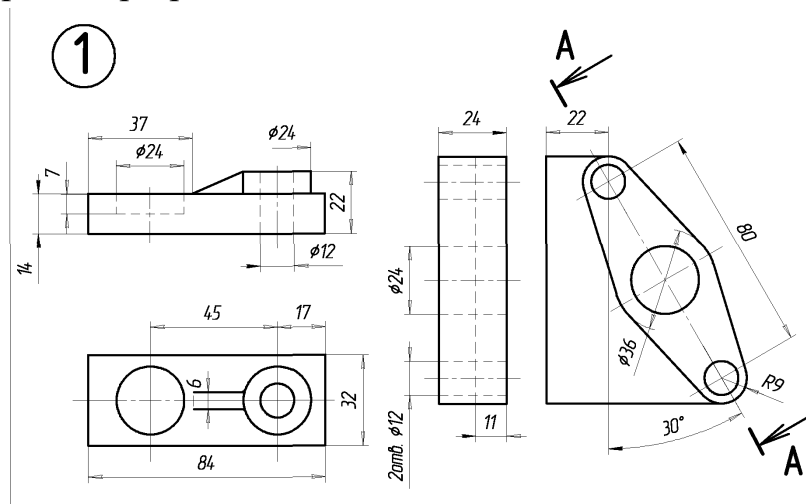
рис.5

Построение изображений.

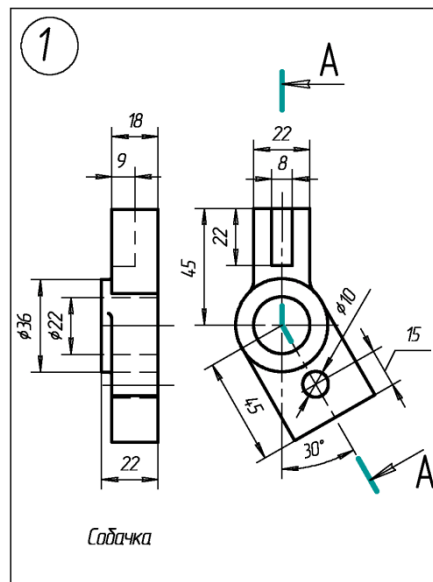
8. По двум видам детали построить третий, сохранив все линии невидимого контура, размеры не проставлять



9. Выполнить простой разрез

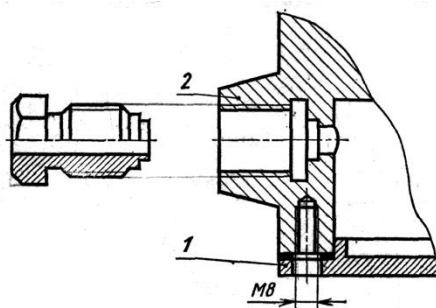


10. Выполнить ломаный разрез



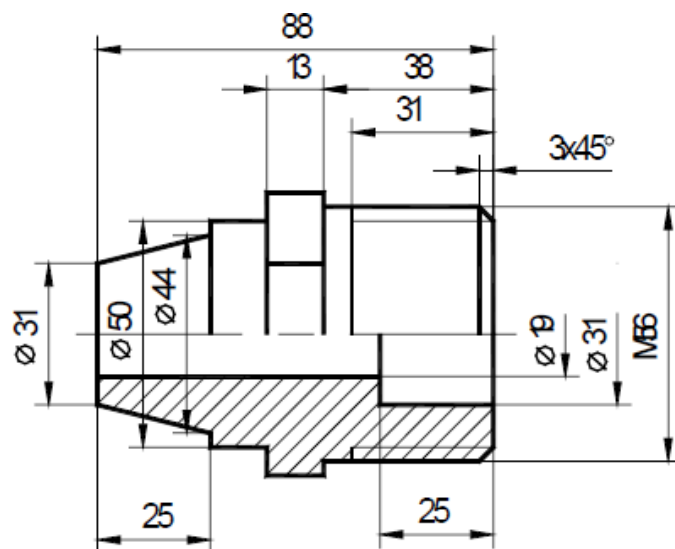
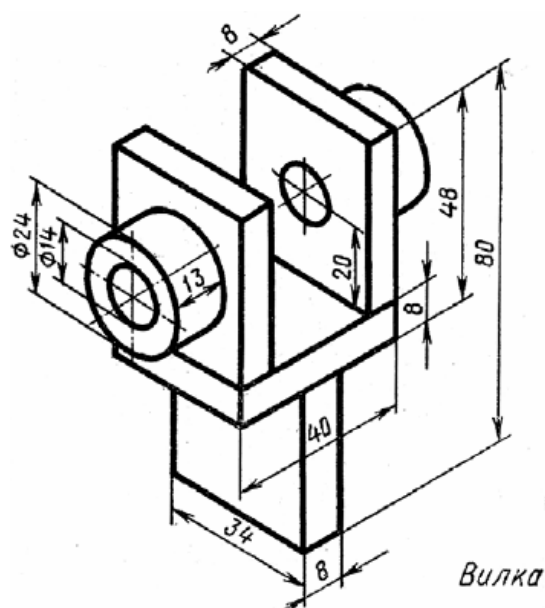
11. Построение эскиза резьбового соединения.

Вычертить резьбовое соединение деталей. Для соединения деталей 1 и 2 подобрать винты по ГОСТ 1491-80. Шайбу выбрать по ГОСТ 6402-70. Дать условные обозначения крепежных деталей.



**Критерии оценки:**  
Приведены в разделе 2

**Наименование:** лабораторная работа



**Представление в ФОС:** набор заданий  
**Варианты заданий:**

**Критерии оценки:**  
Приведены в разделе 2

## 2. Критерии и шкалы оценивания

Для контрольных мероприятий (текущего контроля) устанавливается минимальное и максимальное количество баллов в соответствии с таблицей. Контрольное мероприятие считается пройденным успешно при условии набора количества баллов не ниже минимального.

Результат обучения по дисциплине считается достигнутым при успешном прохождении обучающимся всех контрольных мероприятий, относящихся к данному результату обучения.

Разделы дисциплины	Форма контроля	Количество баллов	
		min	max
1	Контрольная работа №1, Практическая работа №1	15	20
2	Контрольная работа №2, Практическая работа №2	15	40

3	Контрольная работа №3, Практическая работа №3	15	40
4	Контрольная работа №4, Лабораторная работа №4	15	20
5	Контрольная работа №5, Лабораторная работа №5	15	40
6	Контрольная работа №6, Лабораторная работа №6	15	40

При оценивании результатов обучения по дисциплине в ходе текущего контроля успеваемости используются следующие критерии. Минимальное количество баллов выставляется обучающемуся при выполнении всех показателей, допускаются несущественные неточности в изложении и оформлении материала.

<b>Наименование, обозначение</b>	<b>Показатели выставления минимального количества баллов</b>
Контрольная работа	Задания выполнены более чем наполовину. Присутствуют серьезные ошибки. Продемонстрирован удовлетворительный уровень владения материалом. Проявлены низкие способности применять знания и умения к выполнению конкретных заданий. На защите контрольной работы даны правильные ответы не менее чем на 50% заданных вопросов
Практическая работа	Практическая работа выполнена в полном объеме; Представлен отчет, содержащий необходимые расчеты, выводы, оформленный в соответствии с установленными требованиями; Продемонстрирован удовлетворительный уровень владения материалом при защите практической работы, даны правильные ответы не менее чем на 50% заданных вопросов
Лабораторная работа	Лабораторная работа выполнена в полном объеме; Представлен отчет, содержащий необходимые расчеты, выводы, оформленный в соответствии с установленными требованиями; Продемонстрирован удовлетворительный уровень владения материалом при защите практической работы, даны правильные ответы не менее чем на 50% заданных вопросов

Промежуточная аттестация по дисциплине проводится в форме зачета.

<b>Оценка</b>	<b>Набрано баллов</b>
«зачтено»	85-100
«не зачтено»	43-84

*Если сумма набранных баллов менее 43 – обучающийся не допускается до промежуточной аттестации.*

*Если сумма баллов составляет от 43 до 84 баллов – обучающийся допускается до зачета.*

Билет к экзамену включает   2   теоретических вопроса и   1   практических заданий (задач).

Билет к зачету включает   2   теоретических вопроса и   1   практических заданий (задач).

Промежуточная аттестация проводится в форме письменной работы.

Время на подготовку:   45   минут.

При оценивании результатов обучения по дисциплине в ходе промежуточной аттестации используются следующие критерии и шкала оценки:

<b><i>Оценка</i></b>	<b><i>Критерии оценки</i></b>
«зачтено»	Обучающийся демонстрирует знание основного учебно-программного материала в объеме, необходимом для дальнейшей учебы, умеет применять его при выполнении конкретных заданий, предусмотренных программой дисциплины
«не зачтено»	Обучающийся демонстрирует значительные пробелы в знаниях основного учебно-программного материала, допустил принципиальные ошибки в выполнении предусмотренных программой заданий и не способен продолжить обучение