

МИНОБРНАУКИ РОССИИ

Воткинский филиал федерального государственного бюджетного образовательного  
учреждения высшего образования  
«ИжГТУ имени М.Т. Калашникова»  
(ВФ ФГБОУ ВО «ИжГТУ имени М.Т. Калашникова»)



ПРОГРАММА ПРАКТИКИ

Учебная. Изыскательская практика  
Производственная. Технологическая практика  
Производственная. Исполнительская практика  
Производственная. Преддипломная практика  
(НАИМЕНОВАНИЕ ПРАКТИКИ ПОЛНОСТЬЮ)

НАПРАВЛЕНИЕ: 08.03.01 «СТРОИТЕЛЬСТВО» (ПРИКЛАДНОЙ БАКАЛАВРИАТ)  
(ШИФР, НАИМЕНОВАНИЕ – ПОЛНОСТЬЮ)

НАПРАВЛЕННОСТЬ: «ПРОМЫШЛЕННОЕ И ГРАЖДАНСКОЕ СТРОИТЕЛЬСТВО»  
( НАИМЕНОВАНИЕ – ПОЛНОСТЬЮ)

ФОРМА ОБУЧЕНИЯ: ОЧНАЯ, ОЧНО-ЗАОЧНАЯ, ЗАОЧНАЯ  
(ОЧНАЯ, ОЧНО-ЗАОЧНАЯ ИЛИ ЗАОЧНАЯ)

общая трудоемкость дисциплины составляет: 24 зачетных единиц(ы)

Воткинск 2024

КАФЕДРА «ТЕХНИЧЕСКАЯ МЕХАНИКА»

ПОЛНОЕ НАИМЕНОВАНИЕ КАФЕДРЫ, ПРЕДСТАВЛЯЮЩЕЙ ПРОГРАММУ ПРАКТИКИ

СОСТАВИТЕЛЬ КАРАКУЛОВ М.Н., Д.Т.Н., ДОЦЕНТ

Ф.И.О.(ПОЛНОСТЬЮ), СТЕПЕНЬ, ЗВАНИЕ

ПРОГРАММА ПРАКТИКИ СОСТАВЛЕНА НА ОСНОВАНИИ ФЕДЕРАЛЬНОГО ГОСУДАРСТВЕННОГО ОБРАЗОВАТЕЛЬНОГО СТАНДАРТА ВЫСШЕГО ОБРАЗОВАНИЯ И УТВЕРЖДЕНА НА ЗАСЕДАНИИ КАФЕДРЫ

ПРОТОКОЛ ОТ 24.04.2024 20 Г. № 2

ЗАВЕДУЮЩИЙ КАФЕДРОЙ

 М.Н. КАРАКУЛОВ

« 24 » 04 2024 Г.

СОГЛАСОВАНО

ПРЕДСЕДАТЕЛЬ УЧЕБНО-МЕТОДИЧЕСКОЙ КОМИССИИ  
ПО НАПРАВЛЕНИЮ

08.03.01 «СТРОИТЕЛЬСТВО»,

ПРОФИЛЬ «ПРОМЫШЛЕННОЕ И ГРАЖДАНСКОЕ СТРОИТЕЛЬСТВО»  М.Н. КАРАКУЛОВ  
(ШИФР, НАИМЕНОВАНИЕ – ПОЛНОСТЬЮ)

« 24 » 04 2024 Г.

РУКОВОДИТЕЛЬ ОБРАЗОВАТЕЛЬНОЙ ПРОГРАММЫ

 М.Н. КАРАКУЛОВ

« 24 » 04 2024 Г.

## 1. ЦЕЛИ И ЗАДАЧИ ПРАКТИКИ

### 1.1. Учебная практика. Изыскательская практика

Целями практики являются закрепление и углубление теоретических знаний, полученных студентами в ходе освоения дисциплин “Инженерная геодезия”, “Инженерная геология”.

Задачами практики являются:

- приобретение студентами навыков в работе с геодезическими приборами;
- овладение техникой геодезических измерений и построений;
- ознакомление студентов с работой новой геодезической техники в производственных условиях;
- овладение навыками организации работ коллектива;
- воспитание у студентов сознательного отношения к порученному делу, инициативности и самостоятельности;
- развитие интереса к научным исследованиям.

Данные задачи практики соотносятся со следующими типами задач профессиональной деятельности, определяемыми ФГОС ВО по направлению подготовки 08.03.01 «Строительство»:

Тип задач профессиональной деятельности бакалавров:

- проектный;
- технологический;
- организационно-управленческий.

### 1.2. Производственная практика. Технологическая практика

Целями практики являются: закрепление, расширение, углубление и систематизацию знаний, полученных при изучении специальных дисциплин, на основе изучения деятельности конкретной организации, приобретение первоначального практического опыта.

Задачами практики являются закрепление и углубление теоретической подготовки обучающегося и приобретение практических навыков и компетенций, включающих в себя совокупность принципов, средств, методов и способов в области промышленного и гражданского строительства, а также применения комплекса подходов для эффективного использования ресурсов с учетом влияния различных факторов.

Данные задачи практики соотносятся со следующими типами задач профессиональной деятельности, определяемыми ФГОС ВО по направлению подготовки 08.03.01 «Строительство»:

Тип задач профессиональной деятельности бакалавров:

- проектный;
- технологический;
- организационно-управленческий.

### 1.3. Производственная практика. Исполнительская практика

Целями практики являются систематизация знаний, полученных при изучении специальных дисциплин, на основе решения конкретных технологических задач в области строительства, приобретение практического опыта работы.

Задачами практики являются участие обучающегося в работе организации, решение задач технологического характера в области строительства.

Данные задачи практики соотносятся со следующими типами задач профессиональной деятельности, определяемыми ФГОС ВО по направлению подготовки 08.03.01 «Строительство»:

Тип задач профессиональной деятельности бакалавров:

- проектный;

- технологический;
- организационно-управленческий.

#### 1.4. Производственная практика. Преддипломная практика

Целями практики являются углубление знаний, полученных при изучении специальных дисциплин, на основе выявления и решения конкретных задач в области возведения зданий и сооружений, приобретение практического опыта самостоятельной работы.

Задачами практики являются выявление и формулировка задач, решение которых направлено на повышение эффективности строительства зданий и сооружений, в т.ч. формулировка основных задач ВКР.

Данные задачи практики соотносятся со следующими типами задач профессиональной деятельности, определяемыми ФГОС ВО по направлению подготовки 08.03.01 «Строительство»:

Тип задач профессиональной деятельности бакалавров:

- проектный;
- технологический;
- организационно-управленческий.

## 2. МЕСТО ПРАКТИКИ В СТРУКТУРЕ ООП ВО

### 2.1. Учебная практика. Изыскательская практика

Практика базируется на изучении следующих дисциплин:

- “Информатика”;
- “Теоретическая механика”;
- “Инженерная геология”;
- “Инженерная геодезия”.

### 2.2. Производственная практика. Технологическая практика

Практика базируется на изучении следующих дисциплин:

- “Строительные машины и оборудование”;
- “Строительная механика”;
- “Сопроотивление материалов”;
- “Основы архитектуры и строительных конструкций”.

### 2.3. Производственная практика. Исполнительская практика

Практика базируется на изучении следующих дисциплин:

- “Технологические процессы в строительстве”;
- “Железобетонные и каменные конструкции ”;
- “Основания и фундаменты”;
- “Конструкции из дерева и пластмасс”.

### 2.4. Производственная практика. Преддипломная практика

Практика базируется на изучении следующих дисциплин:

- “Технологические процессы в строительстве”;
- “Железобетонные и каменные конструкции ”;
- “Основания и фундаменты”;
- “Металлические конструкции включая сварку”;
- “Организация, планирование и управление в строительстве”.

### 3. ФОРМЫ И СПОСОБЫ ПРОВЕДЕНИЯ ПРАКТИКИ

#### 3.1. Учебная практика. Изыскательская практика

Способ проведения практики: Стационарная. Проводится в структурных подразделениях филиала.

Формой проведения практики является работа в составе бригады. Численный состав студенческой бригады зависит от оборудования полигона и оснащенности кафедры приборами. По решению кафедры бригада может быть назначена из 5-6 студентов. Состав бригады не меняется в течение всего периода практики. Запрещается включение в бригаду студентов для прохождения отдельных видов работ. Обязательным условием является выполнение каждым студентом всех видов работ. Каждой бригаде отводится участок для выполнения работ и выдается график их проведения. График и объемы работ по каждому из их видов записываются преподавателем в дневник бригады.

Для выполнения заданий бригаде выдаются необходимый комплект приборов и приспособлений, журналы измерений и бланки для вычислений, а также колышки для закрепления точек на местности.

До получения приборов студенты под руководством преподавателя изучают технику безопасности и правила поведения на практике. Без изучения правил техники безопасности студенты к прохождению практики не допускаются. Перед выполнением очередного вида работ студенты знакомятся с содержанием работы в целом, изучают по литературе методику ее выполнения, заслушивают объяснения преподавателя, распределяют обязанности и чередование их в процессе работы. При этом в каждом виде работ студент последовательно выполняет обязанности исполнителя, записывающего и рабочего (речника).

#### 3.2. Производственная практика. Технологическая практика

Способ проведения практики: Стационарная. Проводится в подразделениях производственных, обслуживающих, проектных предприятий строительной отрасли.

Формой проведения производственной практики является:

- производственная деятельность в соответствии с профилем подготовки студента на предприятиях, в организациях, учреждениях, на модельных предприятиях и (или) в структурных подразделениях университета;

- участия студентов в опытно-экспериментальной, конструкторской, научно-исследовательской работе.

#### 3.3. Производственная практика. Исполнительская практика

Способ проведения практики: Стационарная. Проводится в подразделениях производственных, обслуживающих, проектных предприятий строительной отрасли.

Формой проведения практики является производственно-технологическая деятельность в соответствии с профилем подготовки студента на предприятиях, в организациях, учреждениях, на модельных предприятиях и (или) в структурных подразделениях университета.

#### 3.4. Производственная практика. Преддипломная практика

Способ проведения практики: Стационарная. Проводится в подразделениях производственных, обслуживающих, проектных предприятий строительной отрасли.

Формой проведения преддипломной практики является производственная деятельность в соответствии с профилем подготовки студента на предприятиях, в организациях, учреждениях, на модельных предприятиях и (или) в структурных подразделениях университета.

## 4. МЕСТО И ВРЕМЯ ПРАКТИКИ

### 4.1. Учебная практика. Изыскательская практика

Место проведения практики: практика проводится на специальном полигоне с четко выраженным рельефом и небольшими застроенными участками. На полигоне имеется плано-высотная сеть, пункты которой закреплены постоянными знаками, имеют плановые координаты и отметки высот. На полигоне должны быть полевой компаратор, макеты зданий и сооружений для выполнения инженерно-геодезических работ и все необходимые службы, обеспечивающие нормальные рабочие и бытовые условия.

Время проведения практики: 2/2 семестр. (ОФО/ОЗФО)

### 4.2. Производственная практика. Технологическая практика

Место проведения практики: практика студентов проводится, как правило, в организациях различных организационно-правовых форм на основе прямых договоров, заключаемых между организацией и университетом. При наличии вакантных должностей студенты могут зачисляться на них, если работа соответствует требованиям программы практики. В качестве баз практики должны быть выбраны учреждения, организации, предприятия, отвечающие следующим требованиям: соответствовать специальности и виду практики; иметь сферы деятельности, предусмотренные программой практики; располагать квалифицированными кадрами для руководства практикой; обеспечивать высокий организационно-образовательный уровень ее реализации.

Время проведения практики: 4/6 семестр. (ОФО/ОЗФО)

### 4.3. Производственная практика. Исполнительская практика

Место проведения практики: практика студентов проводится, как правило, в организациях различных организационно-правовых форм на основе прямых договоров, заключаемых между организацией и университетом. При наличии вакантных должностей студенты могут зачисляться на них, если работа соответствует требованиям программы практики. В качестве баз практики должны быть выбраны учреждения, организации, предприятия, отвечающие следующим требованиям: соответствовать специальности и виду практики; иметь сферы деятельности, предусмотренные программой практики; располагать квалифицированными кадрами для руководства практикой; обеспечивать высокий организационно-образовательный уровень ее реализации.

Время проведения практики: 6/8 семестр. (ОФО/ОЗФО)

### 4.4. Производственная практика. Преддипломная практика

Место проведения практики: практика студентов проводится, как правило, в организациях различных организационно-правовых форм на основе прямых договоров, заключаемых между организацией и университетом. При наличии вакантных должностей студенты могут зачисляться на них, если работа соответствует требованиям программы практики. В качестве баз практики должны быть выбраны учреждения, организации, предприятия, отвечающие следующим требованиям: соответствовать специальности и виду практики; иметь сферы деятельности, предусмотренные программой практики; располагать квалифицированными кадрами для руководства практикой; обеспечивать высокий организационно-образовательный уровень ее реализации.

Время проведения практики: 8/9 семестр. (ОФО/ОЗФО)

## 5. КОМПЕТЕНЦИИ СТУДЕНТА, ФОРМИРУЕМЫЕ В РЕЗУЛЬТАТЕ ПРОХОЖДЕНИЯ ПРАКТИКИ

В результате прохождения практики студент должен приобрести следующие практические навыки, умения, универсальные и профессиональные компетенции:

Практика	Компетенция	Индикатор	Перечень планируемых результатов обучения (знания, умения, навыки)
<p>Учебная практика. Изыскательская практика</p>	<p>УК-3 Способен осуществлять социальное взаимодействие и реализовывать свою роль в команде ОПК-3 Способен принимать решения в профессиональной сфере, используя теоретические основы и нормативную базу строительства, строительной индустрии и жилищно-коммунального хозяйства ОПК-4 Способен использовать в профессиональной деятельности распорядительную и проектную документацию, а также нормативные правовые акты в области строительства, строительной индустрии и жилищно-коммунального хозяйства ОПК-5 Способен участвовать в инженерных изысканиях, необходимых для строительства и реконструкции объектов строительства и жилищно-коммунального хозяйства</p>	<p>УК-3.1; УК-3.2; УК-3.3; УК-3.4; ОПК-3.2; ОПК-3.3; ОПК-4.1; ОПК-4.2; ОПК-5.1; ОПК-5.2; ОПК-5.3; ОПК-5.4; ОПК-5.5; ОПК-5.6; ОПК-5.7; ОПК-5.8; ОПК-5.9; ОПК-5.10; ОПК-5.11</p>	<p>Знать номенклатуру распорядительную и проектную документацию, а также нормативные правовые акты в области строительства, строительной индустрии и жилищно-коммунального хозяйства. Уметь осуществлять социальное взаимодействие и реализовывать свою роль в команде. Владеть навыками участия в инженерных изысканиях, необходимых для строительства и реконструкции объектов строительства и жилищно-коммунального хозяйства</p>
<p>Производственная практика. Технологическая практика</p>	<p>УК-2 Способен определять круг задач в рамках поставленной цели и выбирать оптимальные способы их решения, исходя из действующих правовых норм, имеющихся ресурсов и ограничений УК-5 Способен воспринимать межкультурное разнообразие общества в социально-</p>	<p>УК-2.3; УК-5.1; УК-5.4; УК-5.5; ОПК-1.1; ОПК-1.2; ОПК-1.3; ОПК-1.4; ОПК-1.5; ОПК-1.6; ОПК-1.7; ОПК-1.8; ОПК-1.9; ОПК-1.10; ОПК-1.11;</p>	<p>Знать методы проведения инженерных изысканий, проектирования объектов строительства. Уметь выявлять задачи, находить оптимальные</p>

	<p>историческом, этическом и философском контекстах</p> <p>ОПК-1 Способен решать задачи профессиональной деятельности на основе использования теоретических и практических основ естественных и технических наук, а также математического аппарата</p> <p>ОПК-2. Способен вести обработку, анализ и представление информации в профессиональной деятельности с использованием информационных и компьютерных технологий</p> <p>ОПК-3 Способен принимать решения в профессиональной сфере, используя теоретические основы и нормативную базу строительства, строительной индустрии и жилищно-коммунального хозяйства</p> <p>ОПК-4 Способен использовать в профессиональной деятельности распорядительную и проектную документацию, а также нормативные правовые акты в области строительства, строительной индустрии и жилищно-коммунального хозяйства</p> <p>ОПК-5 Способен участвовать в инженерных изысканиях, необходимых для строительства и реконструкции объектов строительства и жилищно-коммунального хозяйства</p> <p>ОПК-6 Способен участвовать в проектировании объектов строительства и жилищно-коммунального хозяйства, в подготовке расчетного и технико-экономического обоснований их проектов, участвовать в подготовке проектной</p>	<p>ОПК-2.1; ОПК-2.2; ОПК-2.3; ОПК-2.4; ОПК-3.1; ОПК-3.2; ОПК-3.3; ОПК-3.4; ОПК-3.5; ОПК-3.6; ОПК-3.8; ОПК-3.9; ОПК-4.1; ОПК-4.2; ОПК-4.3; ОПК-5.1; ОПК-5.2; ОПК-6.1; ОПК-6.2; ОПК-6.3; ОПК-6.4; ОПК-6.5; ОПК-6.6; ОПК-6.8; ОПК-6.9; ОПК-6.10; ОПК-6.11; ОПК-6.12; ОПК-6.13; ОПК-6.14; ОПК-6.15</p>	<p>решения в области инженерных изысканий, проектирования объектов строительства.</p> <p>Владеть методами расчетного и технико-экономического обоснований, организации работ в области инженерных изысканий с применением средств автоматизированного проектирования и вычислительных программных комплексов.</p>
--	----------------------------------------------------------------------------------------------------------------------------------------------------------------------------------------------------------------------------------------------------------------------------------------------------------------------------------------------------------------------------------------------------------------------------------------------------------------------------------------------------------------------------------------------------------------------------------------------------------------------------------------------------------------------------------------------------------------------------------------------------------------------------------------------------------------------------------------------------------------------------------------------------------------------------------------------------------------------------------------------------------------------------------------------------------------------------------------------------------------------------------------------------------------------------------------------------------------------------------------------------------------------	----------------------------------------------------------------------------------------------------------------------------------------------------------------------------------------------------------------------------------------------------------------------------------------------------	-------------------------------------------------------------------------------------------------------------------------------------------------------------------------------------------------------------------------------------------------------------------------------------------------------------------



	документации, в том числе с использованием средств автоматизированного проектирования и вычислительных программных комплексов		
Производственная практика. Исполнительская практика	<p>УК-6. Способен управлять своим временем, выстраивать и реализовывать траекторию саморазвития на основе принципов образования в течение всей жизни</p> <p>УК-2 Способен определять круг задач в рамках поставленной цели и выбирать оптимальные способы их решения, исходя из действующих правовых норм, имеющихся ресурсов и ограничений</p> <p>УК-5 Способен воспринимать межкультурное разнообразие общества в социально-историческом, этическом и философском контекстах</p> <p>ОПК-4 Способен использовать в профессиональной деятельности распорядительную и проектную документацию, а также нормативные правовые акты в области строительства, строительной индустрии и жилищно-коммунального хозяйства</p> <p>ОПК-6 Способен участвовать в проектировании объектов строительства и жилищно-коммунального хозяйства, в подготовке расчетного и технико-экономического обоснований их проектов, участвовать в подготовке проектной документации, в том числе с использованием средств автоматизированного проектирования и вычислительных программных комплексов</p> <p>ОПК-8</p>	<p>УК-2.1; УК-2.2; УК-2.3; УК-2.4; УК-2.5; УК-2.6; УК-5.1; УК-5.4; УК-5.5; УК-6.1; УК-6.2; УК-6.3; УК-6.4; УК-6.5; ОПК-3.7; ОПК-4.4; ОПК-4.6; ОПК-6.7; ОПК-6.8; ОПК-7.1; ОПК-7.2; ОПК-7.3; ОПК-7.4; ОПК-7.5; ОПК-7.6; ОПК-7.7; ОПК-7.8; ОПК-8.1; ОПК-8.2; ОПК-8.3; ОПК-8.4; ОПК-8.5; ОПК-9.4; ОПК-9.5; ОПК-10.3</p>	<p>Знать методы проведения инженерных изысканий, проектирования объектов строительства.</p> <p>Уметь выявлять задачи, находить оптимальные решения в области инженерных изысканий, проектирования объектов строительства.</p> <p>Владеть методами расчетного и технико-экономического обоснований, организации работ в области инженерных изысканий с применением средств автоматизированного проектирования и вычислительных программных комплексов.</p>

	<p>Способен осуществлять и контролировать технологические процессы строительного производства и строительной индустрии с учетом требований производственной и экологической безопасности, применяя известные и новые технологии в области строительства и строительной индустрии</p> <p>ОПК-9</p> <p>Способен организовывать работу и управлять коллективом производственного подразделения организаций, осуществляющих деятельность в области строительства, жилищно-коммунального хозяйства и/или строительной индустрии</p> <p>ОПК-7. Способен использовать и совершенствовать применяемые системы менеджмента качества в производственном подразделении с применением различных методов измерения, контроля и диагностики</p> <p>ОПК-10. Способен осуществлять и организовывать техническую эксплуатацию, техническое обслуживание и ремонт объектов строительства и/или жилищно-коммунального хозяйства, проводить технический надзор и экспертизу объектов строительства</p>		
<p>Производственная практика. Преддипломная практика</p>	<p>УК-4. Способен осуществлять деловую коммуникацию в устной и письменной формах на государственном языке Российской Федерации и иностранном(ых) языке(ах)</p> <p>УК-5. Способен воспринимать межкультурное разнообразие общества в социально-историческом, этическом и философском контекстах</p> <p>УК-1. Способен осуществлять поиск, критический анализ и</p>	<p>УК-1.1; УК-1.2; УК-1.3; УК-1.4; УК-1.5; УК-1.6; УК-1.7; УК-4.2; УК-5.9; УК-7.2; УК-8.1; УК-9.1; УК-9.2; УК-9.3; УК-10.1; УК-10.2; УК-10.3; ПК-1.1; ПК-1.2; ПК-1.3; ПК-1.4; ПК-1.5; ПК-1.6; ПК-1.7; ПК-1.8;</p>	<p>Знать методы проведения инженерных изысканий, проектирования объектов строительства.</p> <p>Уметь выявлять задачи, находить оптимальные решения в области инженерных изысканий,</p>

	<p>синтез информации, применять системный подход для решения поставленных задач</p> <p>УК-7. Способен поддерживать должный уровень физической подготовленности для обеспечения полноценной социальной и профессиональной деятельности</p> <p>УК-8. Способен создавать и поддерживать безопасные условия жизнедеятельности, в том числе при возникновении чрезвычайных ситуаций</p> <p>УК-9. Способен принимать обоснованные экономические решения в различных областях жизнедеятельности</p> <p>УК-10. Способен формировать нетерпимое отношение к коррупционному поведению</p> <p>ПК-1. Способность выполнять работы по проектированию зданий и сооружений промышленного и гражданского назначения</p> <p>ПК-2. Способность проводить расчетное обоснование и конструирование строительных конструкций зданий и сооружений промышленного и гражданского назначения</p> <p>ПК-3. Способность выполнять работы по организационно-технологическому проектированию зданий и сооружений промышленного и гражданского назначения</p> <p>ПК-4. способность организовывать производство строительно-монтажных работ в сфере промышленного и гражданского строительства</p> <p>ПК-5. способность осуществлять организационно-техническое (технологическое) сопровождение и планирование</p>	<p>ПК-1.9; ПК-2.1; ПК-2.2; ПК-2.3; ПК-2.4; ПК-2.5; ПК-2.6; ПК-2.7; ПК-2.8; ПК-3.1; ПК-3.2; ПК-3.3; ПК-3.4; ПК-3.5; ПК-3.6; ПК-4.1; ПК-4.2; ПК-4.3; ПК-4.4; ПК-4.5; ПК-4.6; ПК-4.7; ПК-4.8; ПК-4.9; ПК-5.1; ПК-5.2; ПК-5.3; ПК-5.4; ПК-5.5; ПК-5.6</p>	<p>проектирования объектов строительства. Владеть методами расчетного и технико-экономического обоснований, организации работ в области инженерных изысканий с применением средств автоматизированного проектирования и вычислительных программных комплексов.</p>
--	-------------------------------------------------------------------------------------------------------------------------------------------------------------------------------------------------------------------------------------------------------------------------------------------------------------------------------------------------------------------------------------------------------------------------------------------------------------------------------------------------------------------------------------------------------------------------------------------------------------------------------------------------------------------------------------------------------------------------------------------------------------------------------------------------------------------------------------------------------------------------------------------------------------------------------------------------------------------------------------------------------------------------------------------------------------------------------------------------------------------------------------------------------------------------------------------------------------------------------------------------------------------------------------	-------------------------------------------------------------------------------------------------------------------------------------------------------------------------------------------------------------------------------------------------------	--------------------------------------------------------------------------------------------------------------------------------------------------------------------------------------------------------------------------------------------------------------------

	строительно-монтажных работ в сфере промышленного и гражданского назначения		
--	-----------------------------------------------------------------------------	--	--

## 6. СТРУКТУРА И СОДЕРЖАНИЕ ПРАКТИКИ

### 6.1. Учебная практика. Изыскательская практика

Общая трудоемкость практики составляет 6 зачетных единиц, 216 часов.

№ п/п	Разделы (этапы) практики	Продолжительность, з.е.
1	Изучение техники безопасности и правил поведения на практике	0,45/0,45
2	Получение приборов, выполнение проверок и упражнений по измерению углов и расстояний	0,55/0,55
3	Решение инженерно-геодезических задач, в т.ч. задач, связанных с исследовательской деятельностью	1,0/1,0
	Итого (по 1 части)	2,0/2,0
4	Топографическая съёмка (теодолитный ход, создание высотного обоснования, горизонтальная съёмка)	1,5/1,5
5	Нивелирование поверхности по квадратам	1,0/1,0
6	Разбивка основных осей здания с точек планового обоснования	1,0/1,0
7	Сдача приборов, оформление работ, зачет по практике	0,5/0,5
	Итого (по 2 части)	4,0/4,0
	Итого	6/6

### 6.2. Производственная практика. Технологическая практика

Общая трудоемкость практики составляет 6 зачетных единиц, 216 часов.

№ п/п	Разделы (этапы) практики	Продолжительность, з.е.
1	Знакомство с организацией, ее организационной структурой, видами деятельности	3,0/3,0
2	Изучение вопросов, предусмотренных программой практики	2,0/2,0
3	Оформление отчетной документации	1,0/1,0
	Итого	6/6

### 6.3. Производственная практика. Исполнительская практика

Общая трудоемкость практики составляет  6  зачетных единиц,  216  часов.

№ п/п	Разделы (этапы) практики	Продолжительность, з.е.
1	Решение прикладных задач, связанных с профессиональной деятельностью	3,0/3,0
2	Изучение вопросов, предусмотренных программой практики	2,0/2,0
3	Оформление отчетной документации	1,0/1,0
	Итого	6/6

#### 6.4. Производственная практика. Преддипломная практика

Общая трудоемкость преддипломной практики составляет  6  зачетных единиц,  216  часов.

№ п/п	Разделы (этапы) практики	Продолжительность, з.е.
1	Знакомство с организацией, ее организационной структурой, видами деятельности	0,5/0,5
2	Изучение вопросов, предусмотренных программой практики	0,5/0,5
3	Выполнение индивидуального задания	3,0/3,0
4	Сбор исходной информации для выполнения выпускной квалификационной работы (выполнение ВКР)	1,0/1,0
5	Оформление отчетной документации	1,0/1,0
	Итого	6/6

### 7. УЧЕБНО-МЕТОДИЧЕСКОЕ ОБЕСПЕЧЕНИЕ САМОСТОЯТЕЛЬНОЙ РАБОТЫ НА ПРАКТИКЕ

#### 7.1. Учебная практика. Изыскательская практика

В период практики студенты самостоятельно выполняют следующие виды работ:

- выполнение проверок и упражнений по измерению углов и расстояний;
- решение инженерно-геодезических задач, в т.ч. задач, связанных с исследовательской деятельностью.

Для проведения практики вузом разрабатываются:

- методические рекомендации по проведению работ,
- формы для заполнения отчетной документации по практике (план прохождения практики, отзыв руководителя, дневник практики и т.п.).

#### 7.2. Производственная практика. Технологическая практика

В период практики студенты самостоятельно выполняют следующие виды работ:

- изучение организации, ее организационной структуры, видов деятельности;

- изучение вопросов, решение задач, связанных с разработкой решений в области строительства.

Для проведения практики вузом разрабатываются:

- методические рекомендации по проведению работ,
- формы для заполнения отчетной документации по практике (план прохождения практики, отзыв руководителя от предприятия, дневник практики и т.п.)

### 7.3. Производственная практика. Исполнительская практика

В период практики студенты самостоятельно выполняют следующие виды работ:

- изучение организации, ее организационной структуры, видов деятельности;
- изучение вопросов, решение задач, связанных с разработкой технологических решений в области возведения зданий и сооружений.

Для проведения практики вузом разрабатываются:

- методические рекомендации по проведению работ,
- формы для заполнения отчетной документации по практике (план прохождения практики, отзыв руководителя от предприятия, дневник практики и т.п.)

### 7.4. Производственная практика. Преддипломная практика

В период преддипломной практики студенты самостоятельно выполняют следующие виды работ:

- изучение организации, ее организационной структуры, видов деятельности;
- изучение вопросов, решение задач, связанных с разработкой технологических решений в области возведения зданий и сооружений;
- поиск и систематизация информации, связанной с выполнением ВКР, формулировка основных задач ВКР.

Для проведения практики вузом разрабатываются:

- методические рекомендации по проведению работ,
- формы для заполнения отчетной документации по практике (план прохождения практики, отзыв руководителя от предприятия, дневник практики и т.п.)

## 8. АТТЕСТАЦИЯ ПО ИТОГАМ ПРАКТИКИ

### 8.1. Учебная практика. Изыскательская практика

По итогам практики студент представляет руководителю отчетную документацию:

1. Дневник практики.
2. Отчет о выполнении заданий практики.

Формы промежуточной аттестации: Зачет с оценкой.

Время проведения аттестации – по окончании практики в соответствии с рабочим учебным планом.

### 8.2. Производственная практика. Технологическая практика

По итогам практики студент представляет руководителю отчетную документацию:

1. Дневник практики.
2. Отчет руководителя практики о работе студента.
3. Индивидуальный договор с организацией о прохождении практики.
4. Справка от организации о прохождении практики.

Формы промежуточной аттестации: Зачет с оценкой.

Время проведения аттестации – по окончании практики в соответствии с рабочим учебным планом.

### 8.3. Производственная практика. Исполнительская практика

По итогам практики студент представляет руководителю отчетную документацию:

1. Дневник практики.
2. Отчет руководителя практики о работе студента.
3. Индивидуальный договор с организацией о прохождении практики.
4. Справка от организации о прохождении практики.

Формы промежуточной аттестации: Зачет с оценкой.

Время проведения аттестации – по окончании практики в соответствии с рабочим учебным планом.

#### 8.4. Производственная практика. Преддипломная практика

По итогам преддипломной практики студент представляет руководителю отчетную документацию:

1. Дневник практики.
2. Отчет руководителя практики о работе студента.
3. Индивидуальный договор с организацией о прохождении практики.
4. Справка от организации о прохождении практики.
5. Документы, определяющие формулировку основных задач ВКР.

Формы промежуточной аттестации: Зачет с оценкой.

Время проведения аттестации – по окончании практики в соответствии с рабочим учебным планом.

Оценочные средства, используемые для промежуточной аттестации обучающихся по итогам освоения практики, их виды и формы, требования к ним и шкалы оценивания приведены в приложении к программе практики «Фонд оценочных средств по практике, которое оформляется в виде отдельного документа.

## 9. УЧЕБНО-МЕТОДИЧЕСКОЕ И ИНФОРМАЦИОННОЕ ОБЕСПЕЧЕНИЕ ПРАКТИКИ

При проведении практик используются следующие технологии:

9.1. Учебная практика. Изыскательская практика, Учебная практика. Ознакомительная практика

- технологии проблемного обучения (проблемные обсуждения, проводимые в форме диалога, решение учебных задач на семинарских занятиях);
- игровые технологии (проведение тренингов, деловых игр, «интеллектуальных разминок», «мозговых штурмов», реконструкций функционального взаимодействия личностей в рамках семинарских занятий);

9.2. Производственная практика. Технологическая практика; Производственная практика. Исполнительская практика; Производственная практика. Преддипломная практика

- интерактивные технологии (коллективное обсуждение различных подходов к решению той или иной профессиональной задачи);
- информационно-коммуникативные образовательные технологии (моделирование изучаемых явлений, презентация результатов выполнения задания практики) и элементы технологий проектного обучения.

### а) Основная литература

1. Инженерная геодезия [Электронный ресурс] : учебное пособие / сост. П. К. Дуюнов, О. Н. Поздышева. — Электрон. текстовые данные. — Самара : Самарский государственный технический университет, ЭБС АСВ, 2016. — 104 с. — 978-5-9585-0687-3. — Режим доступа: <http://www.iprbookshop.ru/62898.html>

2. Инженерная геодезия [Электронный ресурс] : учебное пособие / Э. Ф. Кочетова, И. И. Акрицкая, Л. Р. Тюльникова, А. Б. Гордеев ; под ред. Э. Ф. Кочетова. — 2-е изд. — Электрон. текстовые данные. — Нижний Новгород : Нижегородский государственный архитектурно-строительный университет, ЭБС АСВ, 2017. — 159 с. — 978-5-528-00236-1. — Режим доступа: <http://www.iprbookshop.ru/80896.html>

1. РАДИОНЕНКО, В. П. ТЕХНОЛОГИЧЕСКИЕ ПРОЦЕССЫ В СТРОИТЕЛЬСТВЕ [ЭЛЕКТРОННЫЙ РЕСУРС] : КУРС ЛЕКЦИЙ / В. П. РАДИОНЕНКО. — ЭЛЕКТРОН. ТЕКСТОВЫЕ ДАННЫЕ. — ВОРОНЕЖ : ВОРОНЕЖСКИЙ ГОСУДАРСТВЕННЫЙ АРХИТЕКТУРНО-СТРОИТЕЛЬНЫЙ УНИВЕРСИТЕТ, ЭБС АСВ, 2014. — 251 с. — 978-5-89040-494-7. — РЕЖИМ ДОСТУПА: [HTTP://WWW.IPRBOOKSHOP.RU/30851.HTML](http://www.IPRBOOKSHOP.RU/30851.HTML)

2. Кашкинбаев, И. З. Технология строительного производства [Электронный ресурс] : методическая разработка / И. З. Кашкинбаев, Т. И. Кашкинбаев. — Электрон. текстовые данные. — Алматы : Нур-Принт, 2016. — 56 с. — 978-601-7869-06-9. — Режим доступа: <http://www.iprbookshop.ru/67160.html>

#### **б) Дополнительная литература**

1. Геодезия. - А.В. Маслов, А.В. Гордеев, Ю.Г. Батраков. - 6-с изд., перераб. и доп. -М.: КолосС, 2007.
2. Поклад Г.Г., Гридиев С.П. Геодезия. М.: Академический проект, 2007.
3. Федотов Г.А. Инженерная геодезия. 5-е изд. М: Высшая школа, 2009.
4. Генике А.А., Побединский Г.Г. Глобальные спутниковые системы определения местоположения и их применение в геодезии. Изд. 2-е, перераб. и доп. — М.: Картогеоцентр, 2004.
5. Кашперюк П.И., Потапов А.Д., Глумова Г.М., Юлин А.П. Инженерная геология и геоэкология. Учебное пособие. - М.: МГСУ, 2007. - 150с.
6. Предельский Л.В., Приходченко О.Е. Инженерная геология. - Р.-Д.: Феникс. 2009. - 460с.
7. Олейник П. П. Организация строительства. Концептуальные основы. Модели и методы. Информационно-инженерные системы. М., Профиздат, 2001г.
8. Абарыков В. П. Оптимизация системы проектирования в строительстве. М., изд. Дом «Грааль», 2002г.
9. Технология строительного производства: учебное пособие/А.С.Стаценко. – Ростов н/Д: Феникс, 2006, - 416 с. – (Серия «Высшее образование»)

#### **в) программное обеспечение:**

1. Компас 3D V12LT
2. Компас 3D V17
3. AutoCAD Architecture
4. Стройконсультант
5. ArchiCAD v22

#### **г) перечень ресурсов информационно-коммуникационной сети Интернет:**

1. Электронно-библиотечная система IPRbooks  
<http://istu.ru/material/elektronno-bibliotechnaya-sistema-iprbooks>
2. Электронный каталог научной библиотеки ИжГТУ имени М.Т. Калашникова Web ИРБИС  
[http://94.181.117.43/cgi-bin/irbis64r\\_12/cgiirbis\\_64.exe?LNG=&C21COM=F&I21DBN=IBIS&P21DBN=IBIS](http://94.181.117.43/cgi-bin/irbis64r_12/cgiirbis_64.exe?LNG=&C21COM=F&I21DBN=IBIS&P21DBN=IBIS)



3. Национальная электронная библиотека - <http://нэб.рф>.
4. Мировая цифровая библиотека - <http://www.wdl.org/ru/>
5. Международный индекс научного цитирования Web of Science – <http://webofscience.com>.
6. Научная электронная библиотека eLIBRARY.RU – <https://elibrary.ru/defaultx.asp>

## 10. МАТЕРИАЛЬНО-ТЕХНИЧЕСКОЕ ОБЕСПЕЧЕНИЕ ПРАКТИКИ

1. Нивелиры, теодолиты
2. Рейки, штативы, шпильки
3. Коллекции образцов, главных породообразующих и характерных по диагностическим признакам минералов;
4. Контрольные коллекции образцов минералов;
5. Коллекции образцов наиболее характерных и распространенных магматических горных пород;
6. Коллекции образцов наиболее характерных и распространенных осадочных горных пород;
7. Коллекции образцов наиболее характерных и распространенных метаморфических горных пород;
8. Лупа ручная;
9. Буровое, полевое, лабораторное оборудование, инструменты, приборы, оснащение, модели, стенды и т.п. для обеспечения учебной геологической практики.
10. Лаборатории филиала: Лаборатория “Детали машин и механизации строительства”, Лаборатория “Технологии строительных процессов”, Лаборатория “Системы автоматизированного проектирования”.

МИНОБРНАУКИ РОССИИ

Федеральное государственное бюджетное федеральное образовательное учреждение  
высшего образования

«Ижевский государственный технический университет имени М.Т. Калашникова»  
(ФГБОУ ВО «ИжГТУ имени М.Т. Калашникова»)

Воткинский филиал

Кафедра Техническая механика

(наименование кафедры)

УТВЕРЖДЕН

на заседании кафедры

«\_24\_» \_\_04\_\_2024 г., протокол №\_2/24\_\_

Заведующий кафедрой

\_\_\_\_\_ Каракулов М.Н.

(подпись)



**Оценочные средства  
по практике**

\_\_\_\_\_ Учебная. Изыскательская практика \_\_\_\_\_

НАПРАВЛЕНИЕ: 08.03.01 «СТРОИТЕЛЬСТВО» (ПРИКЛАДНОЙ БАКАЛАВРИАТ) \_\_\_\_\_

(ШИФР, НАИМЕНОВАНИЕ – ПОЛНОСТЬЮ)

НАПРАВЛЕННОСТЬ: «ПРОМЫШЛЕННОЕ И ГРАЖДАНСКОЕ СТРОИТЕЛЬСТВО» \_\_\_\_\_

( НАИМЕНОВАНИЕ – ПОЛНОСТЬЮ)

ФОРМА ОБУЧЕНИЯ: ОЧНАЯ, ЗАОЧНАЯ, ОЧНО-ЗАОЧНАЯ \_\_\_\_\_

(ОЧНАЯ, ОЧНО-ЗАОЧНАЯ ИЛИ ЗАОЧНАЯ)

общая трудоемкость дисциплины составляет: 6 \_\_\_\_\_ зачетных единиц(ы)

## 1. Оценочные средства

Оценочные средства соотнесены с разделами (этапами) практики и индикаторами достижения компетенций представлены ниже.

<i>№ п/п</i>	<i>Разделы (этапы) практики</i>	<i>Код контролируемой компетенции (или индикатора компетенции)</i>	<i>Наименование оценочного средства</i>
1.	<i>Подготовительный этап.</i> Организационное собрание, инструктаж по технике безопасности. Ознакомление со структурой и организацией практики		Отчет по практике
2.	Получение приборов, выполнение проверок и упражнений по измерению углов и расстояний	УК-3 Способен осуществлять социальное взаимодействие и реализовывать свою роль в команде	Отчет по практике
3.	Решение инженерно-геодезических задач, в т.ч. задач, связанных с исследовательской деятельностью	ОПК-3 Способен принимать решения в профессиональной сфере, используя теоретические основы и нормативную базу строительства, строительной индустрии и жилищно-коммунального хозяйства	Отчет по практике
4.	Топографическая съёмка (теодолитный ход, создание высотного обоснования, горизонтальная съёмка)	ОПК-4 Способен использовать в профессиональной деятельности распорядительную и проектную документацию, а также нормативные правовые акты в области строительства, строительной индустрии и жилищно-коммунального хозяйства	Отчет по практике
5.	Нивелирование поверхности по	ОПК-5 Способен участвовать в	Отчет по практике

	квадратам	инженерных изысканиях, необходимых для строительства и реконструкции объектов строительства и жилищно-коммунального хозяйства	
6.	Разбивка основных осей здания с точек планового обоснования	ОПК-5 Способен участвовать в инженерных изысканиях, необходимых для строительства и реконструкции объектов строительства и жилищно-коммунального хозяйства	Отчет по практике
7.	Сдача приборов, оформление работ, зачет по практике	УК-3 Способен осуществлять социальное взаимодействие и реализовывать свою роль в команде ОПК-5 Способен участвовать в инженерных изысканиях, необходимых для строительства и реконструкции объектов строительства и жилищно-коммунального хозяйства	Отчет по практике

Промежуточная аттестация по практике проводится в форме зачета с оценкой, на основании подготовленного обучающимся письменного отчета.

Порядок подготовки отчета по практике:

Текст отчета должен содержать – титульный лист, рабочий график (план) проведения, отзыв руководителя и индивидуальное задание.

Примерные темы индивидуальных заданий для практики:

Задание 1:

дана строительная площадка (см. рис.1), которая разбита на равные квадраты со стороной  $a$ , (м). На площадке указаны горизонтали со соответствующими отметками (см. таблицу данных).

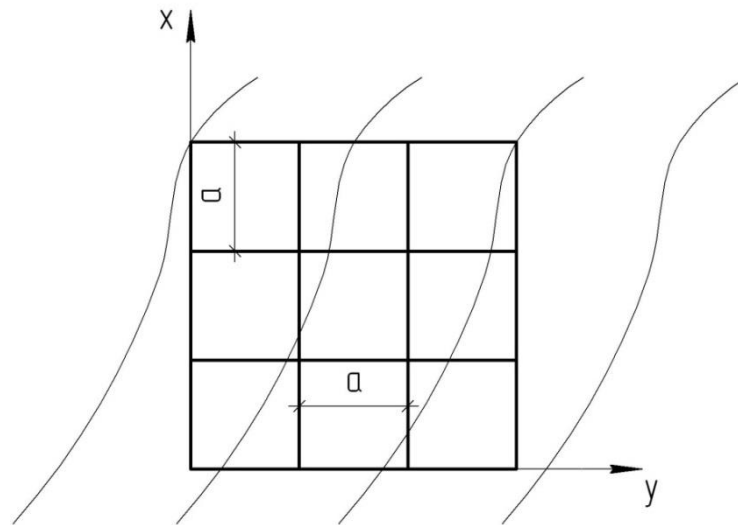


Рисунок 1

Определить:

1. По известным значениям горизонталей определить отметки всех углов квадратов (16 вершин) методом интерполирования. Площадку вычертить, отметки подписать в соответствующих вершинах.
2. Определить уклоны по осям  $X$  и  $Y$ , нанести их направление с указанием величины уклона по соответствующим осям.
3. Найти отметку планировки строительной площадки. Определить рабочие отметки. Все найденные отметки подписать в вершинах квадратов.
4. Провести линию нулевых работ, через найденные точки нулевых работ. На вычерченной площадке подписать расстояния до точек нулевых работ.
5. Вычислить объёмы насыпи и выемки и записать полученные значения в соответствующие квадраты строительной площадки.
6. Определить отдельно суммарный объём перемещаемого грунта для насыпи и выемки.

Задание 2:

дана площадка на местности с известными отметками (см. табл.1). Также известны горизонтальные проложения точек от известной точки (репер -  $Re$ ), сечение рельефа ( $h$ ) и азимуты точек ( $A$ ). Масштаб  $M1:2000$ .

Таблица 1

Номер точки	Азимут точки, $A$ ( $^{\circ}$ )	Проложение, $d$ (м)	Отметка точки, $H$ (м)	Отметка репера $Re$ (м)	Сечение рельефа, $h$ (м)
1	75	102	23.6	34.5	2.5
2	92	92	25.6		
3	154	86	20.4		
4	256	90	28.5		
5	317	108	30.1		

6	340	105	26.4		
---	-----	-----	------	--	--

Определить:

1. По известным значениям азимута точек и их горизонтальному проложению построить линии однородных скатов от станции (точка Re).
2. Вычертить на миллиметровой бумаге палетку, на которой провести параллельные горизонтальные линии через 1см и оцифровать их кратно высоте сечения рельефа (1см - h).
3. Методом приложения палетки к линии однородного ската, из построенных точек отложить перпендикуляры, равные отметкам точек.
4. Отметить на линии однородного ската точки пересечения профиля и параллельных линий палетки.
5. Плавными линиями соединить точки с одинаковыми высотами и подписать их.

Задание 3:

дана площадка на местности (см. рис.2), на которой разбит замкнутый теодолитный ход, состоящий из 9 точек. На участке присутствует 7 строений (здания, сооружения). Точка 1 привязана к реперу, у которого известны его координаты  $x, y$  дирекционный угол  $\gamma_1$  и расстояние от репера до точки 1. Отметка репера соответствует отметке точки 1. Масштаб для вычерчивания плана – М1:1000. Все необходимые данные взять из приложения I.

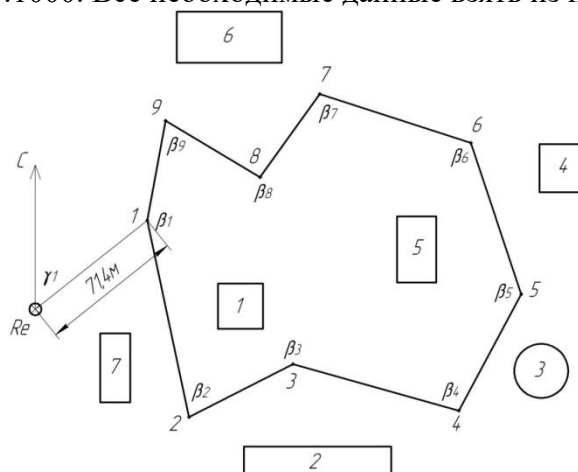


Рисунок 2

Определить:

1. По известным внутренним углам замкнутого теодолитного хода найти невязку углов и разбросать её по всем углам (9углов) с обратным знаком.
2. По известным координатам репера определить координаты всех остальных точек теодолитного хода.
3. На формате А3 (горизонтальная ориентация листа) построить теодолитный ход на топографическом плане по полученным координатам точек теодолитного хода, его внутренним углам и расстоянию между точками.
4. Привязать все здания и сооружения (по углам строений) к точкам теодолитного хода по вычисленному углу и расстоянию до углов зданий. Нанести здания на план.

Внимание! Расстояния и значения углов брать по рисунку задания, в масштабе вычисленному по длине линии от репера до точки 1.

5. Провести тахеометрическую съёмку с каждой точки теодолитного хода по характерным точкам участка местности. Характерные точки местности – углы зданий + принять ещё дополнительно не менее 4-5 произвольных точек (пикетажей) по периметру каждой точки теодолитного хода и дать им определения и обозначения на топографическом плане. Нанести пикетажи на план.
6. Все измерения и вычисления тахеометрической съёмки по каждой точке подписывать и указывать на отдельных схемах (абрисах).
7. По заданным отметкам точек теодолитного хода построить горизонтали с помощью палетки. Принять шаг горизонталей – 1м. Горизонтали нанести на план и оцифровать.
8. По всем принятым характерным точкам рельефа определить (принять) возможные объекты местности (линии дорог, реки, луга, кустарники, мосты и т.п.) и с помощью условных знаков и обозначений указать их на карте (не менее 8-9 элементов).
9. Все необходимые расчёты, схемы и построения выполнить в отчёте по ходу работы.
10. Итогом работы будет являться отчёт, в котором по всем пунктам задания должны быть произведены расчёты и необходимые построения, а также топографический план (на формате А3), отдельным листом. В конце работы необходимо сделать вывод по данной работе.

Тестовый материал для подготовки к собеседованию при сдаче отчета о практике

1. Исходным горизонтом, при создании разбивочной сети сооружения называется плоскость, проходящая через...

- Плоскость, соответствующую проектным отметкам.
- Плоскость дна котлована.
- Верхний край блоков фундамента, бетонную подготовку или перекрытия нулевого цикла.
- Верх свайного ростверка или бетонную опорную подушку.

2. Нивелирование поверхности по квадратам включает в себя...

- Разбивку сети квадратов, вершины которых нивелируются.
- Прокладку нивелирного хода по магистрали, нивелирование поперечников.
- Разбивку триангуляционной сети, по вершинам которой производится нивелирование.
- Прокладку теодолитного хода, измерение длин сторон и правых по ходу углов.

3. Главными точками круговой кривой являются...

- Конец, вершина угла, середина.
- Середина, вершина угла, конец.
- Начало, середина, конец.
- Начало, вершина угла, конец.

4. Выберите правильный ответ...

Теоретическая сумма горизонтальных правых по ходу углов ( $\beta$ ) разомкнутого теодолитного хода, начальный дирекционный угол которого  $\alpha_0$ , конечный  $\alpha_n$ , равна...

а)  $\Sigma \beta_m = \alpha_0 - \alpha_n + 180^\circ \cdot n$       в)  $\Sigma \beta_m = \beta_0 - \beta_n + 180^\circ \cdot n$

б)  $\Sigma \beta_m = 180^\circ \cdot n$       г)  $\Sigma \beta_m = 180^\circ \cdot (n - 2)$

5. Геодезические измерения для последующего нанесения на план контуров и предметов местности (ситуации) называются...

- Съемкой рельефа.
- Съемкой площадной.
- Съемкой ситуации.
- Съемкой исполнительной.

6. Знак нивелирной сети, закладываемый в грунт ниже глубины промерзания, называется....

- Грунтовой репер.
- Глубинный репер.
- Исходный репер.
- Стенной репер.

7. Выберите правильный ответ...

Из представленных угловых невязок, полученных при равноточных измерениях углов нескольких полигонов теодолитом 2Т30:

$f_\beta = -0^\circ 02,2'$ ;  $f_\beta = -0^\circ 03,5'$ ;  $f_\beta = 0^\circ 03,5'$ ;  $f_\beta = -0^\circ 05,3'$  допуску соответствует...

а)  $f_\beta = -0^\circ 02,2'$       в)  $f_\beta = -0^\circ 03,5'$

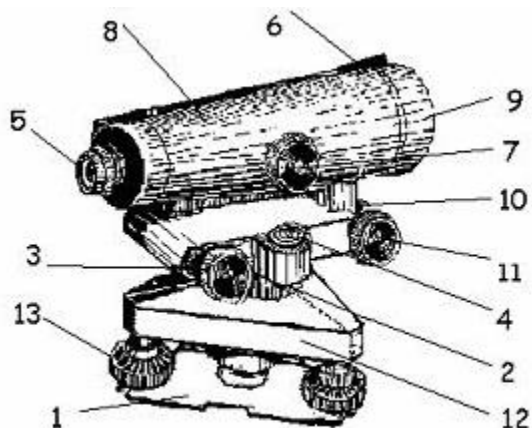
б)  $f_\beta = 0^\circ 03,5'$       г)  $f_\beta = -0^\circ 05,3'$

8. Разность отсчетов по геодезической рейке между дальномерными штрихами составила 840 мм ( $k=100$ ). В этом случае дальномерное расстояние составляет...

- 8400 м
- 84 м
- 0,84 м
- 840 м

9. Узел нивелира, обозначенный на рисунке цифрой 3 служит для...



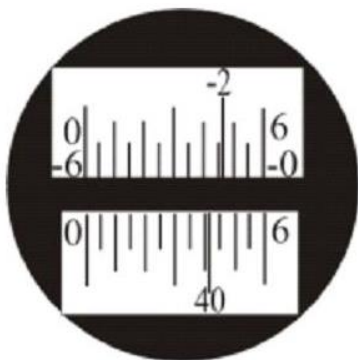


- Фокусировки зрительной трубы нивелира на удаленную цель.
- Точного наведения нивелира на цель.
- Приведение оси установочного круглого уровня в вертикальное положение.
- Приведение визирной оси нивелира и оси цилиндрического уровня в горизонтальное положение.

10. Горизонтальное проложение это...

- Нивелирный ход, проложенный между двумя точками.
- Проекция линии местности на горизонтальную плоскость.
- Длина линии местности между двумя точками.
- Расстояние от уровней поверхности до горизонтального луча нивелира.

11. Отсчет по лимбам горизонтального круга (ГК) и вертикального (ВК) теодолита 2Т30П составляет...



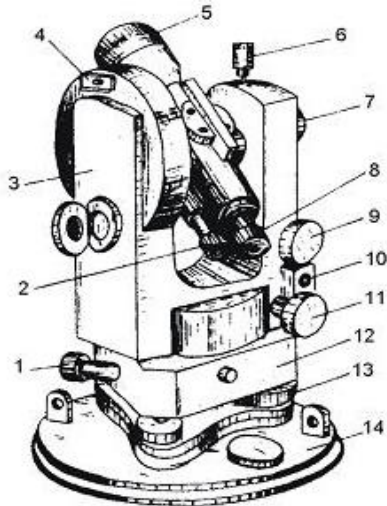
- а)  $\text{ГК} 40^{\circ} 19'$ ;  $\text{ВК} - 2^{\circ} 46'$
- б)  $\text{ГК} 40^{\circ} 31'$ ;  $\text{ВК} 2^{\circ} 14'$
- в)  $\text{ГК} 40^{\circ} 41'$ ;  $\text{ВК} - 2^{\circ} 46'$
- г)  $\text{ГК} 40^{\circ} 41'$ ;  $\text{ВК} - 2^{\circ} 14'$

- а
- б
- в
- г

12. Отсчеты на заднюю точку (А) составляют: по черной стороне рейки 1584, по красной 6384; отсчеты на переднюю точку (В) составляют: по черной стороне рейки 1044, по красной 5842. В этом случае среднее превышение  $h_{срАВ}$  будет равно...

- 540 мм
- -541 мм
- 4680 мм
- 541 мм

13. Цифрой 5 на рисунке обозначен...



- Окуляр зрительной трубы.
- Коллиматорный визир.
- Объектив зрительной трубы.
- Отчетный микроскоп.

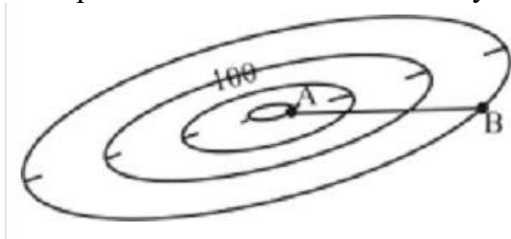
14. Отметкой точки называется...

- Отсчет по нивелирной рейке, установленной на данной точке.
- Расстояние, отсчитываемое по направлению отвесной линии от точки до уровенной поверхности.
- Расстояние между точками на плане или карте.
- Величина, однозначно определяющая положение точки на земной поверхности.

15. Узел теодолита, соосно расположенный с горизонтальным лимбом и несущий элементы отсчетного устройства называется...

- Ось
- Лимб
- Сетка
- Алидада

16. При длине линии АВ 100 м ее уклон равен (высота сечения рельефа 1 м)...



- а) 30‰      в) -20‰
- б) -50‰    г) 50‰

17. Запись ординаты 4 352 897 означает...

- Точка находится в 4-й зоне к востоку от осевого меридиана на расстоянии 147 103 м от него.
- Точка находится в 4-й зоне к западу от осевого меридиана на расстоянии 352 897 м от него.
- Точка находится на расстоянии 3 852 897 м от осевого меридиана.
- Точка находится в 4-й зоне к западу от осевого меридиана на расстоянии 147 103 м от него.

18. Румбом называется...

- Горизонтальный угол между истинным меридианом и направлением данной линии, отсчитываемый по часовой стрелке.
- Горизонтальный угол, отсчитываемый по часовой стрелке от северного направления осевого меридиана до данной линии.
- Угол между нормалью к поверхности земного эллипсоида в данной точке и плоскостью экватора.
- Горизонтальный острый угол, отсчитываемый от ближайшего к данной линии направления осевого меридиана до этой линии.

## 2. Критерии и шкалы оценивания

При оценивании результатов обучения по практике в ходе промежуточной аттестации используются следующие критерии и шкала оценки

<i>Оценка</i>	<i>Критерии оценки</i>
«отлично»	<p>Представленный отчет соответствует требованиям по оформлению, работа выполнена самостоятельно, без элементов плагиата. Содержание отчета, его структура и источники информации свидетельствуют о самостоятельном участии обучающегося, логическом мышлении, заинтересованности и владении материалом по проблеме.</p> <p>Обучающийся показал всестороннее, систематическое и глубокое знание учебного материала, предусмотренного программой, умение уверенно применять их на практике при решении задач (выполнении заданий), способность полно, правильно и аргументировано отвечать на вопросы и делать необходимые выводы. Свободно использует основную литературу и знаком с дополнительной литературой, рекомендованной программой</p>
«хорошо»	<p>Отчет соответствует требованиям, освещены все необходимые вопросы, однако имеются недостатки по используемой литературе, анализу проблемы, её актуальности и социальной значимости, роли в формировании компетенций.</p> <p>Обучающийся показал полное знание теоретического материала, владение основной литературой, рекомендованной в программе, умение самостоятельно решать задачи (выполнять задания), способность аргументировано отвечать на вопросы и делать необходимые выводы, допускает единичные ошибки, исправляемые после замечания преподавателя. Способен к самостоятельному пополнению и обновлению знаний в ходе дальнейшей учебной работы и профессиональной деятельности.</p>

<i>Оценка</i>	<i>Критерии оценки</i>
«удовлетворительно»	<p>Оформление отчета по практике не соответствует установленным требованиям, содержание неполное и не отражает полноценно виды работ. Отчет не отражает самостоятельной работы студента, отсутствует погружение в проблему, студент слабо владеет современной информацией по изложенной им проблеме. Обучающийся демонстрирует неполное или фрагментарное знание основного учебного материала, допускает существенные ошибки в его изложении, испытывает затруднения и допускает ошибки при выполнении заданий (решении задач), выполняет задание при подсказке преподавателя, затрудняется в формулировке выводов. Владеет знанием основных разделов, необходимых для дальнейшего обучения, знаком с основной и дополнительной литературой, рекомендованной программой</p>
«неудовлетворительно»	<p>Отчет не предоставлен вовремя, качество выполнения отчета не соответствуют требованиям, предъявляемым к работам. Обучающийся при ответе демонстрирует существенные пробелы в знаниях основного учебного материала, допускает грубые ошибки в формулировке основных понятий и при решении типовых задач (при выполнении типовых заданий), не способен ответить на наводящие вопросы преподавателя. Оценка ставится обучающимся, которые не могут продолжить обучение или приступить к профессиональной деятельности по окончании образовательного учреждения без дополнительных занятий по рассматриваемой дисциплине</p>

# МИНОБРНАУКИ РОССИИ

Федеральное государственное бюджетное федеральное образовательное учреждение  
высшего образования

«Ижевский государственный технический университет имени М.Т. Калашникова»  
(ФГБОУ ВО «ИжГТУ имени М.Т. Калашникова»)

Воткинский филиал

Кафедра Техническая механика

(наименование кафедры)

УТВЕРЖДЕН

на заседании кафедры

«\_14\_» \_\_02\_\_2024 г., протокол №\_1/24\_\_

Заведующий кафедрой

\_\_\_\_\_ Каракулов М.Н.

(подпись)



## Оценочные средства по практике

\_\_\_\_\_ Производственная. Технологическая практика \_\_\_\_\_

НАПРАВЛЕНИЕ: 08.03.01 «СТРОИТЕЛЬСТВО» (ПРИКЛАДНОЙ БАКАЛАВРИАТ) \_\_\_\_\_

(ШИФР, НАИМЕНОВАНИЕ – ПОЛНОСТЬЮ)

НАПРАВЛЕННОСТЬ: «ПРОМЫШЛЕННОЕ И ГРАЖДАНСКОЕ СТРОИТЕЛЬСТВО» \_\_\_\_\_

( НАИМЕНОВАНИЕ – ПОЛНОСТЬЮ)

ФОРМА ОБУЧЕНИЯ: ОЧНАЯ, ЗАОЧНАЯ, ОЧНО-ЗАОЧНАЯ \_\_\_\_\_

(ОЧНАЯ, ОЧНО-ЗАОЧНАЯ ИЛИ ЗАОЧНАЯ)

общая трудоемкость дисциплины составляет: 6 \_\_\_\_\_ зачетных единиц(ы)

## 1. Оценочные средства

Оценочные средства соотнесены с разделами (этапами) практики и индикаторами достижения компетенций представлены ниже.

<i>№ п/п</i>	<i>Разделы (этапы) практики</i>	<i>Код контролируемой компетенции (или индикатора компетенции)</i>	<i>Наименование оценочного средства</i>
8.	<i>Подготовительный этап.</i> Организационное собрание, инструктаж по технике безопасности. Ознакомление со структурой и организацией практики		Отчет по практике
9.	Знакомство с организацией, ее организационной структурой, видами деятельности	УК-2 Способен определять круг задач в рамках поставленной цели и выбирать оптимальные способы их решения, исходя из действующих правовых норм, имеющихся ресурсов и ограничений УК-5 Способен воспринимать межкультурное разнообразие общества в социально-историческом, этическом и философском контекстах	Отчет по практике
10.	Изучение вопросов, предусмотренных программой практики	ОПК-1 Способен решать задачи профессиональной деятельности на основе использования теоретических и практических основ естественных и технических наук, а также математического аппарата Способен решать задачи профессиональной деятельности на основе использования теоретических и	Отчет по практике

	<p>практических основ естественных и технических наук, а также математического аппарата ОПК-2. Способен понимать принципы современных информационных технологий и использовать их для решения задач профессиональной деятельности</p> <p>ОПК-3 Способен принимать решения в профессиональной сфере, используя теоретические основы и нормативную базу строительства, строительной индустрии и жилищно- коммунального хозяйства</p> <p>ОПК-4 Способен использовать в профессиональной деятельности распорядительную и проектную документацию, а также нормативные правовые акты в области строительства, строительной индустрии и жилищно- коммунального хозяйства</p> <p>ОПК-5 Способен участвовать в инженерных изысканиях, необходимых для строительства и реконструкции объектов строительства и жилищно- коммунального</p>	
--	------------------------------------------------------------------------------------------------------------------------------------------------------------------------------------------------------------------------------------------------------------------------------------------------------------------------------------------------------------------------------------------------------------------------------------------------------------------------------------------------------------------------------------------------------------------------------------------------------------------------------------------------------------------------------------------------------------------------------------------------------------------------------------------------------------------------------------------------------------------------------------------------------------------------------------------------------------------------------------------------------------------------	--

		<p>хозяйства ОПК-6 Способен участвовать в проектировании объектов строительства и жилищно-коммунального хозяйства, в подготовке расчетного и технико-экономического обоснований их проектов, участвовать в подготовке проектной документации, в том числе с использованием средств автоматизированного проектирования и вычислительных программных комплексов</p>	
11.	Оформление отчетной документации	<p>ОПК-6 Способен участвовать в проектировании объектов строительства и жилищно-коммунального хозяйства, в подготовке расчетного и технико-экономического обоснований их проектов, участвовать в подготовке проектной документации, в том числе с использованием средств автоматизированного проектирования и вычислительных программных комплексов</p>	Отчет по практике

Промежуточная аттестация по практике проводится в форме зачета с оценкой, на основании подготовленного обучающимся письменного отчета.

Порядок подготовки отчета по практике:

Текст отчета должен содержать – титульный лист, рабочий график (план) проведения, отзыв руководителя и индивидуальное задание.

Примерные темы индивидуальных заданий для практики:

1. Анализ использования монтажных кранов на объекте во времени и по грузоподъемности.



2. Анализ рабочего времени мастера и предложения по повышению эффективности его работы.
3. Изучение эффективности работы комплексной бригады.
4. Определение потерь, вызванных недостатками в транспортном обслуживании стройки.
5. Анализ производственных факторов, влияющих на качество строительно-монтажных работ.
6. Анализ возможностей повышения производительности труда в конкретной строительной бригаде.
7. Влияние квалификации рабочих кадров на качество строительно-монтажных работ и производительность труда.
8. Исследование и разработка мероприятий по повышению производительности труда.
9. Влияние отступлений от проектных решений на качество строительно-монтажных работ и производительность труда.
10. Анализ причин, увеличивающих продолжительность строительства и разработка предложений по их устранению.
11. Определение фактической трудоемкости работ и сравнение ее с нормативной.
12. Влияние инженерно-геологических условий площадки на продолжительность строительства. Анализ причин задерживающих строительство.
13. Влияние расположения строительной площадки в условиях плотной городской застройки на продолжительность строительства.
14. Подготовка к реконструкции на действующем предприятии.
15. Взаимодействие руководства промышленного предприятия и строительной организации при реконструкции на действующем производстве.

### 3. Критерии и шкалы оценивания

При оценивании результатов обучения по практике в ходе промежуточной аттестации используются следующие критерии и шкала оценки

<i>Оценка</i>	<i>Критерии оценки</i>
«отлично»	<p>Представленный отчет соответствует требованиям по оформлению, работа выполнена самостоятельно, без элементов плагиата. Содержание отчета, его структура и источники информации свидетельствуют о самостоятельном участии обучающегося, логическом мышлении, заинтересованности и владении материалом по проблеме.</p> <p>Обучающийся показал всестороннее, систематическое и глубокое знание учебного материала, предусмотренного программой, умение уверенно применять их на практике при решении задач (выполнении заданий), способность полно, правильно и аргументировано отвечать на вопросы и делать необходимые выводы. Свободно использует основную литературу и знаком с дополнительной литературой, рекомендованной программой</p>

<i>Оценка</i>	<i>Критерии оценки</i>
«хорошо»	<p>Отчет соответствует требованиям, освещены все необходимые вопросы, однако имеются недостатки по используемой литературе, анализу проблемы, её актуальности и социальной значимости, роли в формировании компетенций.</p> <p>Обучающийся показал полное знание теоретического материала, владение основной литературой, рекомендованной в программе, умение самостоятельно решать задачи (выполнять задания), способность аргументировано отвечать на вопросы и делать необходимые выводы, допускает единичные ошибки, исправляемые после замечания преподавателя. Способен к самостоятельному пополнению и обновлению знаний в ходе дальнейшей учебной работы и профессиональной деятельности.</p>
«удовлетворительно»	<p>Оформление отчета по практике не соответствует установленным требованиям, содержание неполное и не отражает полноценно виды работ. Отчет не отражает самостоятельной работы студента, отсутствует погружение в проблему, студент слабо владеет современной информацией по изложенной им проблеме.</p> <p>Обучающийся демонстрирует неполное или фрагментарное знание основного учебного материала, допускает существенные ошибки в его изложении, испытывает затруднения и допускает ошибки при выполнении заданий (решении задач), выполняет задание при подсказке преподавателя, затрудняется в формулировке выводов. Владеет знанием основных разделов, необходимых для дальнейшего обучения, знаком с основной и дополнительной литературой, рекомендованной программой</p>
«неудовлетворительно»	<p>Отчет не предоставлен вовремя, качество выполнения отчета не соответствуют требованиям, предъявляемым к работам.</p> <p>Обучающийся при ответе демонстрирует существенные пробелы в знаниях основного учебного материала, допускает грубые ошибки в формулировке основных понятий и при решении типовых задач (при выполнении типовых заданий), не способен ответить на наводящие вопросы преподавателя. Оценка ставится обучающимся, которые не могут продолжить обучение или приступить к профессиональной деятельности по окончании образовательного учреждения без дополнительных занятий по рассматриваемой дисциплине</p>

## МИНОБРНАУКИ РОССИИ

Федеральное государственное бюджетное федеральное образовательное учреждение  
высшего образования

«Ижевский государственный технический университет имени М.Т. Калашникова»  
(ФГБОУ ВО «ИжГТУ имени М.Т. Калашникова»)

Воткинский филиал

Кафедра Техническая механика

(наименование кафедры)

УТВЕРЖДЕН

на заседании кафедры

«\_14\_» \_\_02\_\_2024 г., протокол №\_1/24\_\_

Заведующий кафедрой

\_\_\_\_\_ Каракулов М.Н.

(подпись)



### Оценочные средства по практике

\_\_\_\_\_ Производственная. Исполнительская практика \_\_\_\_\_

НАПРАВЛЕНИЕ: 08.03.01 «СТРОИТЕЛЬСТВО» (ПРИКЛАДНОЙ БАКАЛАВРИАТ) \_\_\_\_\_

(ШИФР, НАИМЕНОВАНИЕ – ПОЛНОСТЬЮ)

НАПРАВЛЕННОСТЬ: «ПРОМЫШЛЕННОЕ И ГРАЖДАНСКОЕ СТРОИТЕЛЬСТВО» \_\_\_\_\_

( НАИМЕНОВАНИЕ – ПОЛНОСТЬЮ)

ФОРМА ОБУЧЕНИЯ: ОЧНАЯ, ЗАОЧНАЯ, ОЧНО-ЗАОЧНАЯ \_\_\_\_\_

(ОЧНАЯ, ОЧНО-ЗАОЧНАЯ ИЛИ ЗАОЧНАЯ)

общая трудоемкость дисциплины составляет: 6 \_\_\_\_\_ зачетных единиц(ы)

## 1. Оценочные средства

Оценочные средства соотнесены с разделами (этапами) практики и индикаторами достижения компетенций представлены ниже.

<i>№ п/п</i>	<i>Разделы (этапы) практики</i>	<i>Код контролируемой компетенции (или индикатора компетенции)</i>	<i>Наименование оценочного средства</i>
12.	<p><i>Подготовительный этап.</i>                      Организационное собрание, инструктаж по технике безопасности.                      Ознакомление со структурой и организацией практики</p>		Отчет по практике
13.	<p>Решение прикладных задач, связанных с профессиональной деятельностью</p>	<p>УК-6. Способен управлять своим временем, выстраивать и реализовывать траекторию саморазвития на основе принципов образования в течение всей жизни                      УК-2 Способен определять круг задач в рамках поставленной цели и выбирать оптимальные способы их решения, исходя из действующих правовых норм, имеющихся ресурсов и ограничений                      УК-5 Способен воспринимать межкультурное разнообразие общества в социально-историческом, этическом и философском контекстах</p>	Отчет по практике
14.	<p>Изучение вопросов, предусмотренных программой практики</p>	<p>ОПК-4                      Способен использовать в профессиональной деятельности распорядительную и проектную документацию, а также нормативные правовые акты в области строительства, строительной индустрии и жилищно-коммунального хозяйства                      ОПК-6                      Способен участвовать в</p>	Отчет по практике

		<p>проектировании объектов строительства и жилищно-коммунального хозяйства, в подготовке расчетного и технико-экономического обоснований их проектов, участвовать в подготовке проектной документации, в том числе с использованием средств автоматизированного проектирования и вычислительных программных комплексов</p> <p>ОПК-8 Способен осуществлять и контролировать технологические процессы строительного производства и строительной индустрии с учетом требований производственной и экологической безопасности, применяя известные и новые технологии в области строительства и строительной индустрии</p> <p>ОПК-9 Способен организовывать работу и управлять коллективом производственного подразделения организаций, осуществляющих деятельность в области строительства, жилищно-коммунального хозяйства и/или строительной индустрии</p> <p>ОПК-7. Способен использовать и совершенствовать применяемые системы менеджмента качества в производственном подразделении с применением различных методов измерения, контроля и диагностики</p> <p>ОПК-10. Способен</p>	
--	--	---------------------------------------------------------------------------------------------------------------------------------------------------------------------------------------------------------------------------------------------------------------------------------------------------------------------------------------------------------------------------------------------------------------------------------------------------------------------------------------------------------------------------------------------------------------------------------------------------------------------------------------------------------------------------------------------------------------------------------------------------------------------------------------------------------------------------------------------------------------------------------------------------------------------------------------------------------------------------------------------------------------------------------------------------------------------------------------------	--

		осуществлять и организовывать техническую эксплуатацию, техническое обслуживание и ремонт объектов строительства и/или жилищно-коммунального хозяйства, проводить технический надзор и экспертизу объектов строительства	
15.	Оформление отчетной документации	ОПК-7. Способен использовать и совершенствовать применяемые системы менеджмента качества в производственном подразделении с применением различных методов измерения, контроля и диагностики ОПК-10. Способен осуществлять и организовывать техническую эксплуатацию, техническое обслуживание и ремонт объектов строительства и/или жилищно-коммунального хозяйства, проводить технический надзор и экспертизу объектов строительства	Отчет по практике

Промежуточная аттестация по практике проводится в форме зачета с оценкой, на основании подготовленного обучающимся письменного отчета.

Порядок подготовки отчета по практике:

Текст отчета должен содержать – титульный лист, рабочий график (план) проведения, отзыв руководителя и индивидуальное задание.

Примерные темы индивидуальных заданий для практики:

1. Анализ использования монтажных кранов на объекте во времени и по грузоподъемности.
2. Анализ рабочего времени мастера и предложения по повышению эффективности его работы.
3. Изучение эффективности работы комплексной бригады.
4. Определение потерь, вызванных недостатками в транспортном обслуживании стройки.
5. Анализ производственных факторов, влияющих на качество строительно-монтажных работ.
6. Анализ возможностей повышения производительности труда в конкретной строительной бригаде.
7. Влияние квалификации рабочих кадров на качество строительно-монтажных работ и производительность труда.
8. Исследование и разработка мероприятий по повышению производительности труда.

9. Влияние отступлений от проектных решений на качество строительно-монтажных работ и производительность труда.
10. Анализ причин, увеличивающих продолжительность строительства и разработка предложений по их устранению.
11. Определение фактической трудоемкости работ и сравнение ее с нормативной.
12. Влияние инженерно-геологических условий площадки на продолжительность строительства. Анализ причин задерживающих строительство.
13. Влияние расположения строительной площадки в условиях плотной городской застройки на продолжительность строительства.
14. Подготовка к реконструкции на действующем предприятии.
15. Взаимодействие руководства промышленного предприятия и строительной организации при реконструкции на действующем производстве.

#### 4. Критерии и шкалы оценивания

При оценивании результатов обучения по практике в ходе промежуточной аттестации используются следующие критерии и шкала оценки

<i>Оценка</i>	<i>Критерии оценки</i>
«отлично»	Представленный отчет соответствует требованиям по оформлению, работа выполнена самостоятельно, без элементов плагиата. Содержание отчета, его структура и источники информации свидетельствуют о самостоятельном участии обучающегося, логическом мышлении, заинтересованности и владении материалом по проблеме. Обучающийся показал всестороннее, систематическое и глубокое знание учебного материала, предусмотренного программой, умение уверенно применять их на практике при решении задач (выполнении заданий), способность полно, правильно и аргументировано отвечать на вопросы и делать необходимые выводы. Свободно использует основную литературу и знаком с дополнительной литературой, рекомендованной программой
«хорошо»	Отчет соответствует требованиям, освещены все необходимые вопросы, однако имеются недостатки по используемой литературе, анализу проблемы, её актуальности и социальной значимости, роли в формировании компетенций. Обучающийся показал полное знание теоретического материала, владение основной литературой, рекомендованной в программе, умение самостоятельно решать задачи (выполнять задания), способность аргументировано отвечать на вопросы и делать необходимые выводы, допускает единичные ошибки, исправляемые после замечания преподавателя. Способен к самостоятельному пополнению и обновлению знаний в ходе дальнейшей учебной работы и профессиональной деятельности.

<i>Оценка</i>	<i>Критерии оценки</i>
«удовлетворительно»	<p>Оформление отчета по практике не соответствует установленным требованиям, содержание неполное и не отражает полноценно виды работ. Отчет не отражает самостоятельной работы студента, отсутствует погружение в проблему, студент слабо владеет современной информацией по изложенной им проблеме. Обучающийся демонстрирует неполное или фрагментарное знание основного учебного материала, допускает существенные ошибки в его изложении, испытывает затруднения и допускает ошибки при выполнении заданий (решении задач), выполняет задание при подсказке преподавателя, затрудняется в формулировке выводов. Владеет знанием основных разделов, необходимых для дальнейшего обучения, знаком с основной и дополнительной литературой, рекомендованной программой</p>
«неудовлетворительно»	<p>Отчет не предоставлен вовремя, качество выполнения отчета не соответствуют требованиям, предъявляемым к работам. Обучающийся при ответе демонстрирует существенные пробелы в знаниях основного учебного материала, допускает грубые ошибки в формулировке основных понятий и при решении типовых задач (при выполнении типовых заданий), не способен ответить на наводящие вопросы преподавателя. Оценка ставится обучающимся, которые не могут продолжить обучение или приступить к профессиональной деятельности по окончании образовательного учреждения без дополнительных занятий по рассматриваемой дисциплине</p>



МИНОБРНАУКИ РОССИИ

Федеральное государственное бюджетное федеральное образовательное учреждение  
высшего образования  
«Ижевский государственный технический университет имени М.Т. Калашникова»  
(ФГБОУ ВО «ИжГТУ имени М.Т. Калашникова»)  
Воткинский филиал  
Кафедра Техническая механика  
(наименование кафедры)

УТВЕРЖДЕН

на заседании кафедры

«\_14\_» \_\_02\_\_2024 г., протокол №\_1/24\_\_

Заведующий кафедрой

\_\_\_\_\_ Каракулов М.Н.

(подпись)



**Оценочные средства  
по практике**

\_\_\_\_\_ Производственная. Преддипломная практика \_\_\_\_\_

НАПРАВЛЕНИЕ: 08.03.01 «СТРОИТЕЛЬСТВО» (ПРИКЛАДНОЙ БАКАЛАВРИАТ) \_\_\_\_\_

(ШИФР, НАИМЕНОВАНИЕ – ПОЛНОСТЬЮ)

НАПРАВЛЕННОСТЬ: «ПРОМЫШЛЕННОЕ И ГРАЖДАНСКОЕ СТРОИТЕЛЬСТВО» \_\_\_\_\_

( НАИМЕНОВАНИЕ – ПОЛНОСТЬЮ)

ФОРМА ОБУЧЕНИЯ: ОЧНАЯ, ЗАОЧНАЯ, ОЧНО-ЗАОЧНАЯ \_\_\_\_\_

(ОЧНАЯ, ОЧНО-ЗАОЧНАЯ ИЛИ ЗАОЧНАЯ)

общая трудоемкость дисциплины составляет: 6 \_\_\_\_\_ зачетных единиц(ы)

## 5. Оценочные средства

Оценочные средства соотнесены с разделами (этапами) практики и индикаторами достижения компетенций представлены ниже.

<i>№ п/п</i>	<i>Разделы (этапы) практики</i>	<i>Код контролируемой компетенции (или индикатора компетенции)</i>	<i>Наименование оценочного средства</i>
16.	<p><i>Подготовительный этап.</i>                      Организационное собрание, инструктаж по технике безопасности.                      Ознакомление со структурой и организацией практики</p>		Отчет по практике
17.	<p>Знакомство с организацией, ее организационной структурой, видами деятельности</p>	<p>УК-4. Способен осуществлять деловую коммуникацию в устной и письменной формах на государственном языке Российской Федерации и иностранном(ых) языке(ах)                      УК-5. Способен воспринимать межкультурное разнообразие общества в социально-историческом, этическом и философском контекстах                      УК-1. Способен осуществлять поиск, критический анализ и синтез информации, применять системный подход для решения поставленных задач                      УК-7. Способен поддерживать должный уровень физической подготовленности для обеспечения полноценной социальной и профессиональной деятельности                      УК-8. Способен создавать и поддерживать в повседневной жизни и в профессиональной деятельности безопасные условия жизнедеятельности</p>	Отчет по практике

		<p>для сохранения природной среды, обеспечения устойчивого развития общества, в том числе при угрозе и возникновении чрезвычайных ситуаций и военных конфликтов</p> <p>УК-9 Способен принимать обоснованные экономические решения в различных областях жизнедеятельности</p> <p>УК-10 Способен формировать нетерпимое отношение к коррупционному поведению</p> <p>ПК-1Способность выполнять работы по проектированию зданий и сооружений промышленного и гражданского назначения</p> <p>ПК-2 Способность проводить расчетное обоснование и конструирование строительных конструкций зданий и сооружений промышленного и гражданского назначения</p> <p>ПК-3 Способность выполнять работы по организационно-технологическому проектированию зданий и сооружений промышленного и гражданского назначения</p> <p>ПК-4 способность организовывать производство строительномонтажных работ в сфере промышленного и гражданского строительства</p> <p>ПК-5 способность осуществлять организационно-техническое (технологическое)</p>	
--	--	--------------------------------------------------------------------------------------------------------------------------------------------------------------------------------------------------------------------------------------------------------------------------------------------------------------------------------------------------------------------------------------------------------------------------------------------------------------------------------------------------------------------------------------------------------------------------------------------------------------------------------------------------------------------------------------------------------------------------------------------------------------------------------------------------------------------------------------------------------------------------------------------------------------------------------------------------------------------------------------------------------------------------------------------	--

		сопровождение и планирование строительно-монтажных работ в сфере промышленного и гражданского назначения	
18.	Изучение вопросов, предусмотренных программой практики	<p>ПК-1 Способность выполнять работы по проектированию зданий и сооружений промышленного и гражданского назначения</p> <p>ПК-2 Способность проводить расчетное обоснование и конструирование строительных конструкций зданий и сооружений промышленного и гражданского назначения</p> <p>ПК-3 Способность выполнять работы по организационно-технологическому проектированию зданий и сооружений промышленного и гражданского назначения</p> <p>ПК-4 способность организовывать производство строительно-монтажных работ в сфере промышленного и гражданского строительства</p> <p>ПК-5 способность осуществлять организационно-техническое (технологическое) сопровождение и планирование строительно-монтажных работ в сфере промышленного и гражданского назначения</p>	Отчет по практике
19.	Выполнение индивидуального задания	<p>ПК-4 способность организовывать производство строительно-монтажных работ в сфере промышленного и гражданского</p>	Отчет по практике

		<p>строительства ПК-5 способность осуществлять организационно- техническое (технологическое) сопровождение и планирование строительно- монтажных работ в сфере промышленного и гражданского назначения</p>	
20.	<p>Сбор исходной информации для выполнения выпускной квалификационной работы (выполнение ВКР)</p>	<p>ПК-4 способность организовывать производство строительно- монтажных работ в сфере промышленного и гражданского строительства ПК-5 способность осуществлять организационно- техническое (технологическое) сопровождение и планирование строительно- монтажных работ в сфере промышленного и гражданского назначения</p>	Отчет по практике
21.	<p>Оформление отчетной документации</p>	<p>ПК-1Способность выполнять работы по проектированию зданий и сооружений промышленного и гражданского назначения ПК-2 Способность проводить расчетное обоснование и конструирование строительных конструкций зданий и сооружений промышленного и гражданского назначения ПК-3 Способность выполнять работы по организационно- технологическому проектированию зданий и сооружений промышленного и гражданского назначения</p>	Отчет по практике

Промежуточная аттестация по практике проводится в форме зачета с оценкой, на основании подготовленного обучающимся письменного отчета.

Порядок подготовки отчета по практике:

Текст отчета должен содержать – титульный лист, рабочий график (план) проведения, отзыв руководителя и индивидуальное задание.

Примерные темы индивидуальных заданий для практики:

1. Методы бетонирования в зимних условиях.
2. Организация рабочего места каменщика, деянки, ярусы. Подмости и леса, применяемые для кирпичной кладки.
3. Технология устройства кровель из металлических листов и металлочерепицы.
4. Устройство покрытия полов из рулонных материалов. Устройство монолитных покрытий полов.
5. Технология устройства рулонных кровель.
6. Контроль качества строительно-монтажных работ. Перечень исполнительной документации.
7. Порядок саморегулирования в строительстве.
8. Техничко-экономические показатели жилых зданий.
9. Правила привязки стен к разбивочным осям гражданских зданий.
10. Технология изготовления клееных несущих конструкций.
  
11. Одноэтажные производственные здания из железобетона, общие сведения, классификация, конструктивные схемы поперечных рам.

## 6. Критерии и шкалы оценивания

При оценивании результатов обучения по практике в ходе промежуточной аттестации используются следующие критерии и шкала оценки

<i>Оценка</i>	<i>Критерии оценки</i>
«отлично»	Представленный отчет соответствует требованиям по оформлению, работа выполнена самостоятельно, без элементов плагиата. Содержание отчета, его структура и источники информации свидетельствуют о самостоятельном участии обучающегося, логическом мышлении, заинтересованности и владении материалом по проблеме. Обучающийся показал всестороннее, систематическое и глубокое знание учебного материала, предусмотренного программой, умение уверенно применять их на практике при решении задач (выполнении заданий), способность полно, правильно и аргументировано отвечать на вопросы и делать необходимые выводы. Свободно использует основную литературу и знаком с дополнительной литературой, рекомендованной программой

<i>Оценка</i>	<i>Критерии оценки</i>
«хорошо»	<p>Отчет соответствует требованиям, освещены все необходимые вопросы, однако имеются недостатки по используемой литературе, анализу проблемы, её актуальности и социальной значимости, роли в формировании компетенций.</p> <p>Обучающийся показал полное знание теоретического материала, владение основной литературой, рекомендованной в программе, умение самостоятельно решать задачи (выполнять задания), способность аргументировано отвечать на вопросы и делать необходимые выводы, допускает единичные ошибки, исправляемые после замечания преподавателя. Способен к самостоятельному пополнению и обновлению знаний в ходе дальнейшей учебной работы и профессиональной деятельности.</p>
«удовлетворительно»	<p>Оформление отчета по практике не соответствует установленным требованиям, содержание неполное и не отражает полноценно виды работ. Отчет не отражает самостоятельной работы студента, отсутствует погружение в проблему, студент слабо владеет современной информацией по изложенной им проблеме.</p> <p>Обучающийся демонстрирует неполное или фрагментарное знание основного учебного материала, допускает существенные ошибки в его изложении, испытывает затруднения и допускает ошибки при выполнении заданий (решении задач), выполняет задание при подсказке преподавателя, затрудняется в формулировке выводов. Владеет знанием основных разделов, необходимых для дальнейшего обучения, знаком с основной и дополнительной литературой, рекомендованной программой</p>
«неудовлетворительно»	<p>Отчет не предоставлен вовремя, качество выполнения отчета не соответствуют требованиям, предъявляемым к работам.</p> <p>Обучающийся при ответе демонстрирует существенные пробелы в знаниях основного учебного материала, допускает грубые ошибки в формулировке основных понятий и при решении типовых задач (при выполнении типовых заданий), не способен ответить на наводящие вопросы преподавателя.</p> <p>Оценка ставится обучающимся, которые не могут продолжить обучение или приступить к профессиональной деятельности по окончании образовательного учреждения без дополнительных занятий по рассматриваемой дисциплине</p>