

МИНОБРНАУКИ РОССИИ  
Воткинский филиал  
Федерального государственного бюджетного образовательного  
учреждения высшего образования  
«Ижевский государственный технический университет имени М.Т. Калашникова»  
(ВФ ФГБОУ ВО «ИжГТУ имени М.Т. Калашникова»)



УТВЕРЖДАЮ

Директор

Давыдов И.А.

27.04.2023 г.

РАБОЧАЯ ПРОГРАММА ДИСЦИПЛИНЫ

**Твердотельное компьютерное 3D-моделирование**

специальность 24.05.01 «Проектирование, производство и эксплуатация ракет и ракетно-космических комплексов»

специализация «Ракетно-космические композитные конструкции»

уровень образования: специалитет

форма обучения: очная

общая трудоемкость дисциплины составляет: 3 зачетных единиц(ы)

Кафедра: «Ракетостроение»

полное наименование кафедры, представляющей рабочую программу

Составитель: Смирнов Виталий Алексеевич, к.т.н., доцент

Ф.И.О.(полностью), степень, звание

Рабочая программа составлена в соответствии с требованиями федерального государственного образовательного стандарта высшего образования и рассмотрена на заседании кафедры «Ракетостроение»

Протокол от 16.04 2023 г. № 8

Заведующий кафедрой «Ракетостроение»

16.04 / Ф. А. Уразбахтин  
2023 г.

СОГЛАСОВАНО

Количество часов рабочей программы и формируемые компетенции соответствуют учебному плану 24.05.01 «Проектирование, производство и эксплуатация ракет и ракетно-космических комплексов»

Протокол заседания учебно-методической комиссии по УГСН 24.00.00 «Авиационная и ракетно-космическая техника» от 15.04 2023 г. № 2

Председатель учебно-методической комиссии  
по УГСН 24.00.00 «Авиационная и ракетно-космическая техника»  
(шифр и наименование полностью)

15.04 / Ф. А. Уразбахтин  
2023 г.

Руководитель образовательной программы

15.04 / Ф. А. Уразбахтин  
2023 г.

<b>Название дисциплины</b>	Твердотельное компьютерное 3D-моделирование
<b>Направление подготовки (специальность)</b>	24.05.01 Проектирование, производство и эксплуатация ракет и ракетно-космических комплексов
<b>Направленность (профиль/программа/специализация)</b>	Ракетно-космические композитные конструкции
<b>Место дисциплины</b>	Блок 1 Дисциплины (модули) Обязательная часть
<b>Трудоемкость (з.е. / часы)</b>	3 / 108
<b>Цель изучения дисциплины</b>	Освоение методов 3D-моделирования в конструкторской подготовке производства
<b>Компетенции, формируемые в результате освоения дисциплины</b>	ОПК-2. Способен использовать современные информационные технологии для решения инженерных задач профессиональной деятельности. ОПК-5. Способен разрабатывать физические и математические модели исследуемых процессов, явлений и объектов, относящихся к профессиональной сфере деятельности для решения инженерных задач.
<b>Содержание дисциплины (основные разделы и темы)</b>	<b>3D-моделирование деталей в КОМПАС-3D.</b> Параметризация, работа с переменными и формулами. Простановка обозначений на 3D-модели детали. Задание технических требований к детали. Создание исполнений детали в среде 3D-моделирования. <b>3D-моделирование сборок в КОМПАС-3D.</b> Создание сборки по принципу «снизу-вверх». Управление структурой изделия, создание подборок. Автосоздание спецификации. Создание ассоциативного сборочного чертежа, авторасстановка позиций деталей. Работа с переменными в сборке. Создание исполнений сборки. Создание сборки по принципу «сверху-вниз», работа в контексте сборки. Проектирование изделий на основе компоновочной геометрии. Управление загрузкой компонентов сборки. Построение моделей с учетом допусков. Размерный анализ сборочной единицы. Демонстрация изделия, анимация. <b>Специальные возможности КОМПАС-3D.</b> Построение моделей с учетом допусков. Элементы листового тела. Пользовательская библиотека элементов. <b>Основы 3D-печати.</b> Программное обеспечение для 3D-печати. Основные настройки печати. Устройство, управление и настройка 3D-принтера. Печать единичных деталей. Печать сборных моделей. Печать различных соединений. Устранение неполадок при печати.
<b>Форма промежуточной аттестации</b>	Зачет с оценкой – 4 семестр

## 1. Цели и задачи дисциплины:

**Целью** дисциплины является Освоение методов 3D-моделирования в конструкторской подготовке производства.

**Задачи** дисциплины:

- дать студентам теоретические знания о современных методах компьютерного 3D моделирования с применением средств вычислительной техники;
- научить студентов владению современным программным обеспечением в области компьютерного 3D моделирования.

## 2. Планируемые результаты обучения

В результате освоения дисциплины у студента должны быть сформированы

### Знания, приобретаемые в ходе изучения дисциплины

№ п/п	Знания
1	Знать прикладные компьютерные программы для разработки технической документации, конструктивно-компоновочных схем и конструкции ракет и создания презентаций;
2	Знать способы и средства проведения моделирования и анализа моделей с использованием вычислительной техники.

### Умения, приобретаемые в ходе изучения дисциплины

№ п/п	Умения
1	Уметь применять типовые программные средства, вычислительную технику при разработке технической и чертежной документации;
2	Уметь применять приемы, способы и методы анализа с помощью моделирования функционирования элементов ракетной техники, а также основы моделирования физических процессов в элементах ракетной техники.

### Навыки, приобретаемые в ходе изучения дисциплины

№ п/п	Навыки
1	Владеть навыками применения компьютерных программ для разработки конструкторской документации.
2	Владеть навыками создания моделей и их программных реализаций, необходимых для проведения моделирования, и проведения имитационного моделирования процессов, связанных с ракетной техникой.

### Компетенции, приобретаемые в ходе изучения дисциплины

Компетенции	Индикаторы	Знания	Умения	Навыки
ОПК-2. Способен использовать современные информационные технологии для решения инженерных задач профессиональной деятельности	ОПК-2.1. Знать: - основы работ с программными средствами общего и специального назначения, методы базирования узлов и деталей в сборочном приспособлении; - прикладные компьютерные программы для разработки технической документации, конструктивно-	1		

	<p>компоновочных схем и конструкции ракет и создания презентаций;</p> <p>- программные средства, применяемые для выполнения анализа результатов испытаний.</p>			
	<p>ОПК-2.2. Уметь:</p> <p>- пользоваться персональным компьютером, работать с программными средствами общего и специального назначения документацию;</p> <p>- применять типовые программные средства, вычислительную технику при разработке технической и чертежной документации;</p> <p>- использовать в работе современные информационно-коммуникационные системы.</p>		1	
	<p>ОПК-2.3. Владеть навыками применения:</p> <p>- современных программных средств для анализа результатов испытаний;</p> <p>- средств вычислительной техники;</p> <p>- компьютерных программ для разработки конструкторской документации.</p>			1
<p>ОПК-5. Способен разрабатывать физические и математические модели исследуемых процессов, явлений и объектов, относящихся к профессиональной сфере деятельности для решения инженерных задач</p>	<p>ОПК-5.1. Знать:</p> <p>- основы системного подхода, используемого при создании моделей;</p> <p>- методы построения моделей функционирования элементов ракетной техники и технологического оборудования их изготовления, а также эксплуатации наземного оборудования ракет;</p> <p>- способы и средства проведения моделирования и анализа моделей с использованием вычислительной техники.</p>	2		
	<p>ОПК-5.2. Уметь:</p> <p>- составлять математические модели функционирования элементов ракетной техники и технологии их создания и применять в них численные методы поиска наилучших значений эксплуатационные характеристик элементов ракетной техники;</p> <p>- осуществлять сбор, обработку, анализ и систематизацию научно-технической информации для моделирования процессов создания и эксплуатации ракет;</p>		2	

	- применять приемы, способы и методы анализа с помощью моделирования функционирования элементов ракетной техники, а также основы моделирования физических процессов в элементах ракетной техники.			
	ОПК-5.3. Владеть навыками: - применения методов анализа и моделирования устройств, узлов, процессов, происходящих в элементах и агрегатах ракетной техники, а также проведения расчетов моделирования процессов на экспериментальных установках; - использования инструмента быстрого и эффективного получения информации, необходимой для принятия решений при проектировании, производстве и эксплуатации элементов ракетной техники; - создания моделей и их программных реализаций, необходимых для проведения моделирования, и проведения имитационного моделирования процессов, связанных с ракетной техникой.			2

### 3. Место дисциплины в структуре ООП:

Дисциплина относится к обязательной части Блока 1 «Дисциплины (модули)».

Для изучения дисциплины студент должен

**знать:**

- методы построения чертежей пространственных объектов; изображения на чертежах линий и поверхностей; способы преобразования чертежа,
- способы решения на чертежах основных метрических и позиционных задач,
- методы построения эскизов, чертежей и технических рисунков стандартных деталей, разъемных и неразъемных соединений,
- построение и чтение сборочных чертежей общего вида различного уровня сложности и назначения,
- правила оформления конструкторской документации в соответствии с ЕСКД.

**уметь:**

- снимать эскизы, выполнять и читать чертежи и другую конструкторскую документацию.

**владеть:**

- навыками выбора аналогов и прототипа конструкций при их проектировании,
- навыками оформления проектной и конструкторской документации в соответствии с требованиями ЕСКД.

Изучение дисциплины базируется на знаниях, полученных при изучении дисциплин: Информатика, Начертательная геометрия и основы инженерной графики, Компьютерная графика. Работа в среде КОМПАС.

Перечень последующих дисциплин (модулей), для которых необходимы знания, умения и навыки, формируемые данной учебной дисциплиной (модулем): Детали машин, Практикум по расчетам элементов ракеты на вычислительной технике, Проектирование ракет, Конструирование ракет, Автоматизированная технологическая подготовка производства деталей и узлов ракеты/ Автоматизированный контроль изготовления деталей, Составление технологических маршрутов изготовления деталей и подбор инструментов и узлов ракеты/Составление технологических процессов и подбор оборудования.

#### 4. Структура и содержание дисциплины

##### 4.1. Структура дисциплины

№ п/п	Раздел дисциплины	Всего часов	Семестр	Распределение трудоемкости раздела (в часах) по видам учебной работы					Содержание самостоятельной работы
				лек	прак	лаб	кча	СРС*	
1	3D-моделирование деталей в КОМПАС-3D.	22	3	4	4	4		10	Азбука КОМПАС-3D
2	3D-моделирование сборок в КОМПАС-3D.	24	3	4	4	4		12	Азбука КОМПАС-3D
3	Специальные возможности КОМПАС-3D.	24	3	4	4	4		12	Азбука КОМПАС-3D
4	Основы 3D-печати.	24	3	4	4	4		12	Азбука КОМПАС-3D
	Зачет	2					0,4	1,6	Зачет выставляется по совокупности результатов текущего контроля успеваемости
	Всего за семестр, в том числе контроль СР	108		16	16	16	0,4	59,6	

##### 4.2. Содержание разделов курса и формируемых в них компетенций

№ п/п	Раздел дисциплины	Коды компетенции и индикаторов	Знания	Умения	Навыки	Форма контроля
1	Параметризация, работа с переменными и формулами. Простановка обозначений на 3D-модели детали. Задание технических требований к детали. Создание исполнений детали в среде 3D-моделирования.	ОПК-2.1 ОПК-2.2 ОПК-2.3 ОПК-5.1 ОПК-5.2 ОПК-5.3	1,2	1,2	1,2	Работа на лабораторных занятиях: текущий контроль выполнения заданий
2	Создание сборки по принципу «снизу-вверх». Управление структурой изделия, создание подборок. Автосоздание спецификации. Создание ассоциативного сборочного чертежа, авторасстановка	ОПК-2.1 ОПК-2.2 ОПК-2.3 ОПК-5.1 ОПК-5.2 ОПК-5.3	1,2	1,2	1,2	Работа на лабораторных занятиях: текущий контроль выполнения заданий

	позиций деталей. Работа с переменными в сборке. Создание исполнений сборки. Создание сборки по принципу «сверху-вниз», работа в контексте сборки. Проектирование изделий на основе компоновочной геометрии. Управление загрузкой компонентов сборки. Построение моделей с учетом допусков. Размерный анализ сборочной единицы. Демонстрация изделия, анимация.					
3	Построение моделей с учетом допусков. Элементы листового тела. Пользовательская библиотека элементов.	ОПК-2.1 ОПК-2.2 ОПК-2.3 ОПК-5.1 ОПК-5.2 ОПК-5.3	1,2	1,2	1,2	Работа на лабораторных занятиях: текущий контроль выполнения заданий
4	Программное обеспечение для 3D-печати. Основные настройки печати. Устройство, управление и настройка 3D-принтера. Печать единичных деталей. Печать сборных моделей. Печать различных соединений. Устранение неполадок при печати.	ОПК-2.1 ОПК-2.2 ОПК-2.3 ОПК-5.1 ОПК-5.2 ОПК-5.	1,2	1,2	1,2	Работа на лабораторных занятиях: текущий контроль выполнения заданий

#### 4.3. Наименование тем лекций, их содержание и объем в часах

№ п/п	№ раздела дисциплины	Наименование лекции	Трудоемкость (час)
1	1	3D-моделирование деталей в КОМПАС-3D.	4
2	2	3D-моделирование сборок в КОМПАС-3D.	4
3	3	Специальные возможности КОМПАС-3D.	4
4	4	Основы 3D-печати.	4
	<b>Всего</b>		<b>16</b>

#### 4.4. Наименование тем практических занятий, их содержание и объем в часах

№ п/п	№ раздела дисциплины	Наименование практических работ	Трудоемкость (час)
1	1	3D-моделирование деталей в КОМПАС-3D.	4
2	2	3D-моделирование сборок в КОМПАС-3D.	4
3	3	Специальные возможности КОМПАС-3D.	4
4	4	Основы 3D-печати.	4
	<b>Всего</b>		<b>16</b>



#### 4.5. Наименование тем лабораторных работ, их содержание и объем в часах

№ п/п	№ раздела дисциплины	Наименование лабораторных работ	Трудоемкость (час)
1	1	3D-моделирование деталей в КОМПАС-3D.	4
2	2	3D-моделирование сборок в КОМПАС-3D.	4
3	3	Специальные возможности КОМПАС-3D.	4
4	4	Основы 3D-печати.	4
	<b>Всего</b>		<b>16</b>

#### 5. Оценочные материалы для текущего контроля успеваемости и промежуточной аттестации по дисциплине.

Для контроля результатов освоения дисциплины проводятся:

- защиты практических работ;
- защиты лабораторных работ.

Примечание: Оценочные материалы (типовые варианты тестов, контрольных работ и др.) приведены в приложении к рабочей программе дисциплины.  
Промежуточная аттестация по итогам освоения дисциплины зачет с оценкой.

#### 6. Учебно-методическое и информационное обеспечение дисциплины.

##### а) Основная литература

1. Конакова, И. П. Компьютерная графика. КОМПАС и AutoCAD [Электронный ресурс] : учебное пособие / И. П. Конакова, И. И. Пирогова. — Электрон. текстовые данные. — Екатеринбург : Уральский федеральный университет, ЭБС АСВ, 2015. — 148 с. — 978-5-7996-1403-4. — Режим доступа: <http://www.iprbookshop.ru/68436.html>
2. Системы автоматизированного проектирования. Лабораторный практикум [Электронный ресурс] : учебное пособие / А. Н. Беляев, В. В. Шердекин, С. В. Кузьменко, А. А. Заболотная ; под ред. В. В. Шердекин. — Электрон. текстовые данные. — Воронеж : Воронежский Государственный Аграрный Университет им. Императора Петра Первого, 2016. — 175 с. — 978-5-7267-0887-4. — Режим доступа: <http://www.iprbookshop.ru/72747.htm>

##### б) Дополнительная литература

3. Аксарин П.Е. Чертежи для детализации: Учебное пособие для студентов высших учебных заведений. – 2-е изд., доп. – М.: Машиностроение, 1993. – 160 с.: ил.  
Азбука Компас-График V17 [https://kompas.ru/source/info\\_materials/2018/Azbuka\\_KOMPAS-2D.pdf](https://kompas.ru/source/info_materials/2018/Azbuka_KOMPAS-2D.pdf)
4. Азбука Компас-3D v17 [https://kompas.ru/source/info\\_materials/2018/Azbuka\\_KOMPAS-3D.pdf](https://kompas.ru/source/info_materials/2018/Azbuka_KOMPAS-3D.pdf)
5. Компас-3D v17. Руководство пользователя [https://kompas.ru/source/info\\_materials/2018/KOMPAS-3D-v17\\_Guide.pdf](https://kompas.ru/source/info_materials/2018/KOMPAS-3D-v17_Guide.pdf)

##### в) Перечень ресурсов информационно-коммуникационной сети Интернет:

1. Электронная библиотечная система «IPRbooks» <http://www.iprbookshop.ru>
2. База данных Научной электронной библиотеки eLIBRARY.RU <https://elibrary.ru/>
3. База данных Web of Science <https://apps.webofknowledge.com/>
4. База данных Scopus <https://www.scopus.com> Информационная система «Единое окно доступа к образовательным ресурсам» <http://window.edu.ru>
5. Справочно-правовая система «Гарант» <http://www.garant.ru>
6. Бесплатная электронная Интернет библиотека нормативно-технической литературы ТехЛит <http://www.tehlit.ru/>
7. База данных профессиональных стандартов Министерства труда и социальной защиты РФ <http://profstandart.rosmintrud.ru/obshchiy-informatsionnyy-blok/natsionalnyyreestr-professionalnykh-standartov/>

8. Федеральная государственная информационная система «Национальная электронная библиотека» <https://нэб.рф>
9. Национальный портал онлайн обучения «Открытое образование» <https://openedu.ru>
10. Базы данных Министерства экономического развития РФ <http://www.economy.gov.ru>
11. Официальный сайт Федерального агентства по техническому регулированию и метрологии <http://protect.gost.ru/>
12. Мировая цифровая библиотека <https://www.wdl.org/ru/> Электронная библиотека Programmer'sKlondike <https://proklondike.net/>

#### **г) Программное обеспечение**

1. Microsoft Office.
2. КОМПАС-3D.

#### **д) Методические указания**

1. Давыдов И.А. Методические указания по выполнению лабораторной работы по дисциплине «Методы компьютерного конструирования» на тему «Параметризованное моделирование». Воткинский филиал ИжГТУ имени М.Т. Калашникова. Воткинск, 2018. – 12 с.
2. Давыдов И.А. Методические указания по выполнению лабораторной работы по дисциплине «Методы компьютерного конструирования» на тему «Трехмерные операции моделирования». Воткинский филиал ИжГТУ имени М.Т. Калашникова. Воткинск, 2018. – 12 с.
3. Учебно-методическое пособие по организации самостоятельной работы обучающихся: для обучающихся по направлению подготовки 15.03.05 - Конструкторско-технологическое обеспечение машиностроительных производств/ сост. Р.М. Бакиров, Е.В. Чумакова. – Воткинск: Изд. ВФ ИжГТУ имени М.Т. Калашникова, 2019. – 15 с. – Режим доступа: [http://vfistu.ru/images/files/Docs/metorg\\_po\\_sam\\_rabote.pdf](http://vfistu.ru/images/files/Docs/metorg_po_sam_rabote.pdf)
4. Оформление контрольных работ, рефератов, курсовых работ и проектов, отчетов по практике, выпускных квалификационных работ: методические указания/ сост.: А.Ю. Уразбахтина, Р.М. Бакиров, В.А. Смирнов – Воткинск: Изд. ВФ ИжГТУ имени М.Т. Калашникова, 2018. – 25 с. Режим доступа: [http://vfistu.ru/images/files/Docs/metodichka\\_po\\_oformleniu\\_v3.pdf](http://vfistu.ru/images/files/Docs/metodichka_po_oformleniu_v3.pdf)

#### **7. Материально-техническое обеспечение дисциплины:**

##### **1. Практические и лабораторные занятия**

Учебная аудитория для проведения практических занятий: оборудование - комплекты учебной мебели для обучающихся и преподавателя, доска.

Системный блок Gigabyte GA-H61M-D2-B3 – 14 шт.

Монитор - 18.5" TFT Philips 192 EL2SB 5ms – 14шт.

(ауд №220, адрес: 427430, Удмуртская Республика, г. Воткинск, ул. П.И. Шувалова, д. 1, Этаж 2)

##### **2. Самостоятельная работа.**

Помещения для самостоятельной работы оснащены компьютерной техникой с возможностью подключения к сети «Интернет» и доступом к электронной информационно-образовательной среде ВФ ФГБОУ ВО «ИжГТУ имени М.Т. Калашникова»:

- помещения для самостоятельной работы обучающихся (ауд.№ 224, адрес: 427430, Удмуртская Республика, г. Воткинск, ул. П.И. Шувалова, д. 1).

При необходимости рабочая программа дисциплины (модуля) может быть адаптирована для обеспечения образовательного процесса инвалидов и лиц с ограниченными возможностями здоровья, в том числе для обучения с применением дистанционных образовательных

технологий. Для этого требуется заявление студента (его законного представителя) и заключение психолого-медико-педагогической комиссии (ПМПК).

МИНОБРАЗОВАНИЯ РОССИИ  
Воткинский филиал  
Федерального государственного бюджетного образовательного  
учреждения высшего образования  
«Ижевский государственный технический университет имени М.Т.  
Калашникова»  
(ВФ ФГБОУ ВО «ИжГТУ имени М.Т. Калашникова»)

## Оценочные средства

по дисциплине

Твердотельное компьютерное 3D-моделирование  
(наименование – полностью)

Специальность: 24.05.01 «Проектирование, производство и эксплуатация ракет  
и ракетно-космических комплексов»

---

(шифр, наименование – полностью)

Специализация: «Ракетно-космические композитные конструкции»  
(наименование – полностью)

уровень образования специалитет

форма обучения очная  
(очная, очно-заочная или заочная)

общая трудоемкость дисциплины составляет 3 зачетных единиц

Оценивание формирования компетенций производится на основе результатов обучения, приведенных в п. 2 рабочей программы и ФОС. Связь разделов компетенций, индикаторов и форм контроля (текущего и промежуточного) указаны в таблице 4.2 рабочей программы дисциплины.

Оценочные средства соотнесены с результатами обучения по дисциплине и индикаторами достижения компетенций представлены ниже.

№ п/п	Коды компетенции и индикаторов	Результат обучения (знания, умения и навыки)	Формы текущего и промежуточного контроля
1	<p>ОПК-2.1. Знать:</p> <ul style="list-style-type: none"> <li>- основы работ с программными средствами общего и специального назначения, методы базирования узлов и деталей в сборочном приспособлении;</li> <li>- прикладные компьютерные программы для разработки технической документации, конструктивно-компоновочных схем и конструкции ракет и создания презентаций;</li> <li>- программные средства, применяемые для выполнения анализа результатов испытаний.</li> </ul>	<p>Знать прикладные компьютерные программы для разработки технической документации, конструктивно-компоновочных схем и конструкции ракет и создания презентаций;</p>	<p>Работа на лабораторных занятиях: текущий контроль выполнения заданий</p>
2	<p>ОПК-2.2. Уметь:</p> <ul style="list-style-type: none"> <li>- пользоваться персональным компьютером, работать с программными средствами общего и специального назначения документацию;</li> <li>- применять типовые программные средства, вычислительную технику при разработке технической и чертежной документации;</li> <li>- использовать в работе современные информационно-коммуникационные системы.</li> </ul>	<p>Уметь применять типовые программные средства, вычислительную технику при разработке технической и чертежной документации;</p>	<p>Работа на лабораторных занятиях: текущий контроль выполнения заданий</p>
3	<p>ОПК-2.3. Владеть навыками применения:</p> <ul style="list-style-type: none"> <li>- современных программных средств для анализа результатов испытаний;</li> <li>- средств вычислительной техники;</li> <li>- компьютерных программ для разработки конструкторской документации.</li> </ul>	<p>Владеть навыками применения компьютерных программ для разработки конструкторской документации.</p>	<p>Работа на лабораторных занятиях: текущий контроль выполнения заданий</p>
4	<p>ОПК-5.1. Знать:</p> <ul style="list-style-type: none"> <li>- основы системного подхода, используемого при создании моделей;</li> </ul>	<p>Знать способы и средства проведения моделирования и анализа моделей с</p>	<p>Работа на лабораторных занятиях: текущий контроль выполнения заданий</p>

	<p>- методы построения моделей функционирования элементов ракетной техники и технологического оборудования их изготовления, а также эксплуатации наземного оборудования ракет;</p> <p>- способы и средства проведения моделирования и анализа моделей с использованием вычислительной техники.</p>	использованием вычислительной техники.	
5	<p>ОПК-5.2. Уметь:</p> <p>- составлять математические модели функционирования элементов ракетной техники и технологии их создания и применять в них численные методы поиска наилучших значений эксплуатационные характеристик элементов ракетной техники;</p> <p>- осуществлять сбор, обработку, анализ и систематизацию научно-технической информации для моделирования процессов создания и эксплуатации ракет;</p> <p>- применять приемы, способы и методы анализа с помощью моделирования функционирования элементов ракетной техники, а также основы моделирования физических процессов в элементах ракетной техники.</p>	Уметь применять приемы, способы и методы анализа с помощью моделирования функционирования элементов ракетной техники, а также основы моделирования физических процессов в элементах ракетной техники.	Работа на лабораторных занятиях: текущий контроль выполнения заданий
6	<p>ОПК-5.3. Владеть навыками:</p> <p>- применения методов анализа и моделирования устройств, узлов, процессов, происходящих в элементах и агрегатах ракетной техники, а также проведения расчетов моделирования процессов на экспериментальных установках;</p> <p>- использования инструмента быстрого и эффективного получения информации, необходимой для принятия решений при проектировании, производстве и эксплуатации элементов ракетной техники;</p>	Владеть навыками создания моделей и их программных реализаций, необходимых для проведения моделирования, и проведения имитационного моделирования процессов, связанных с ракетной техникой.	Работа на лабораторных занятиях: текущий контроль выполнения заданий

- создания моделей и их программных реализаций, необходимых для проведения моделирования, и проведения имитационного моделирования процессов, связанных с ракетной техникой.		
--	--	--

*Описание элементов для оценивания формирования компетенций*

**Наименование:** зачет

**Представление в ФОС:** перечень вопросов

**Перечень вопросов для проведения зачета:**

1. Параметризация, работа с переменными и формулами.
2. Простановка обозначений на 3D-модели детали. Задание технических требований к детали.
3. Создание исполнений детали в среде 3D-моделирования.
4. Создание сборки по принципу «снизу-вверх».
5. Управление структурой изделия, создание подборок.
6. Автосоздание спецификации. Создание ассоциативного сборочного чертежа, авторасстановка позиций деталей.
7. Работа с переменными в сборке. Создание исполнений сборки.
8. Создание сборки по принципу «сверху-вниз», работа в контексте сборки.
9. Проектирование изделий на основе компоновочной геометрии. Управление загрузкой компонентов сборки.
10. Построение моделей с учетом допусков. Размерный анализ сборочной единицы.
11. Демонстрация изделия, анимация.
12. Элементы листового тела.
13. Пользовательская библиотека элементов.
14. Программное обеспечение для 3D-печати. Основные настройки печати.
15. Устройство, управление и настройка 3D-принтера.
16. Печать единичных деталей. Печать сборных моделей.
17. Печать различных соединений. Устранение неполадок при печати.

**Критерии оценки:**

Приведены в разделе 2

**Наименование:** Лабораторная и практическая работа

**Представление в ФОС:** набор вариантов заданий

**Варианты заданий:**

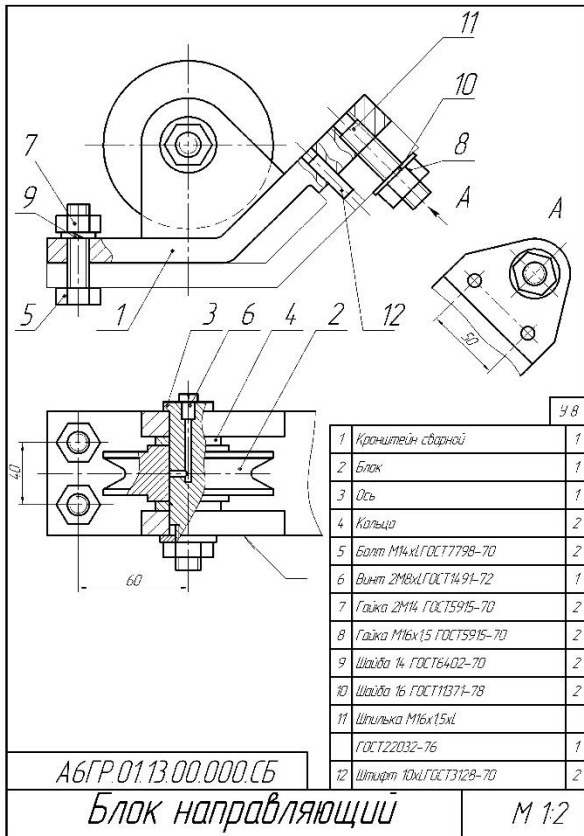
Контрольная работа. Разработка конструкторской документации (сборочного чертежа) для изделия.

Этапы выполнения работы:

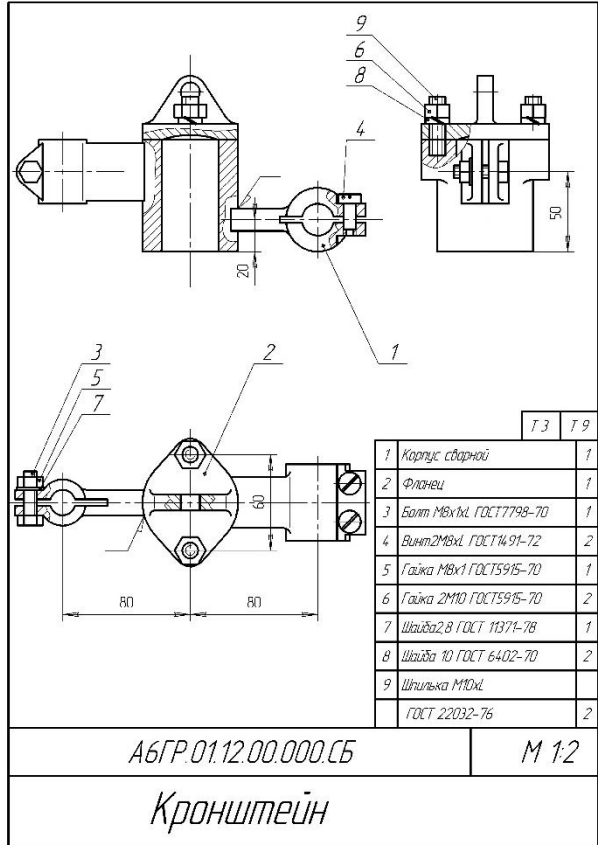
Описание назначения, области применения, принципа действия сборки. Добавить копию чертежа из альбома.

1. Автоматизированная разработка 3D-моделей всех деталей сборки.
2. Автоматизированная разработка ассоциативного рабочего чертежа для самой габаритной детали сборки.
3. Автоматизированная разработка 3D-модели сборки с моделями деталей из п.2.
4. Автоматизированная разработка ассоциативного сборочного чертежа для 3D-модели сборки из п.4.
5. Автоматизированная разработка спецификации сборки из п.5.

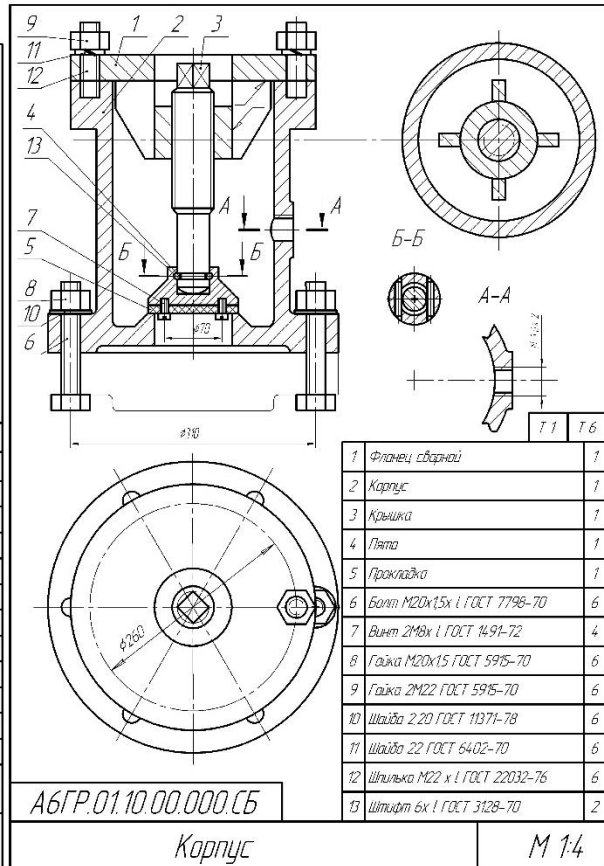
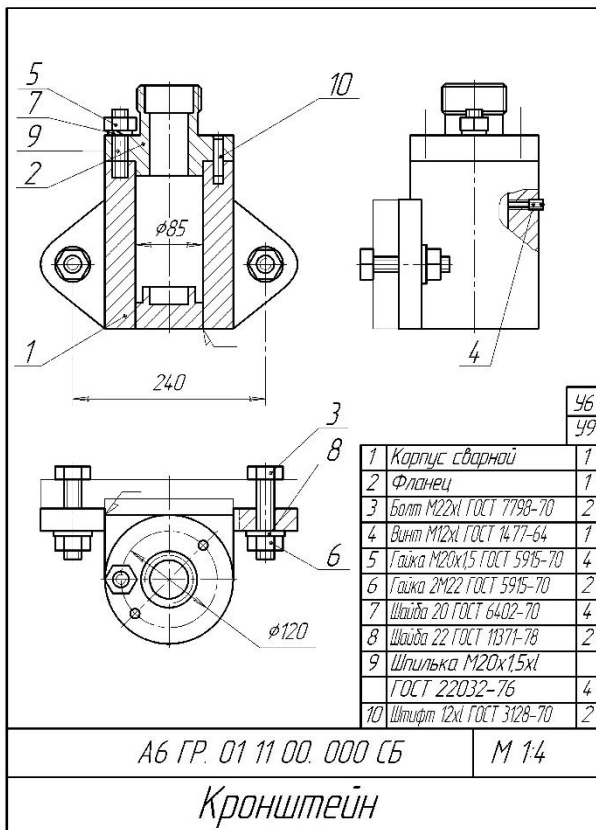
Вариант 1:



Вариант 2:



Вариант 3: Вариант 4:





## 2. Критерии и шкалы оценивания

Для контрольных мероприятий (текущего контроля) устанавливается минимальное и максимальное количество баллов в соответствии с таблицей. Контрольное мероприятие считается пройденным успешно при условии набора количества баллов не ниже минимального.

Результат обучения по дисциплине считается достигнутым при успешном прохождении обучающимся всех контрольных мероприятий, относящихся к данному результату обучения.

Разделы дисциплины	Форма контроля	Количество баллов	
		min	max
1	ПР: 3D-моделирование деталей в КОМПАС-3D.	6	12
2	ПР: 3D-моделирование сборок в КОМПАС-3D.	7	14
3	ПР: Специальные возможности КОМПАС-3D.	6	12
4	ПР: Основы 3D-печати.	6	12
1	ЛР: 3D-моделирование деталей в КОМПАС-3D.	6	12
2	ЛР: 3D-моделирование сборок в КОМПАС-3D.	7	14
3	ЛР: Специальные возможности КОМПАС-3D.	6	12
4	ЛР: Основы 3D-печати.	6	12
	<b>Итого</b>	<b>50</b>	<b>100</b>

При оценивании результатов обучения по дисциплине в ходе текущего контроля успеваемости используются следующие критерии. Минимальное количество баллов выставляется обучающемуся при выполнении всех показателей, допускаются несущественные неточности в изложении и оформлении материала.

Наименование, обозначение	Показатели выставления минимального количества баллов
Практическая, лабораторная работа	Задания выполнены более чем наполовину. Присутствуют серьезные ошибки. Продемонстрирован удовлетворительный уровень владения материалом. Проявлены низкие способности применять знания и умения к выполнению конкретных заданий.
Наименование, обозначение	Показатели выставления минимального количества баллов
	На защите работы даны правильные ответы не менее чем на 50% заданных вопросов.

Промежуточная аттестация по дисциплине проводится в форме зачета с оценкой.

Обучающийся допускается до зачета с оценкой при условии выполнения и защиты курсовой работы на оценку «отлично», «хорошо» или «удовлетворительно».

Итоговая оценка по дисциплине может быть выставлена на основе результатов текущего контроля с использованием следующей шкалы:

Оценка	Набрано баллов
«отлично»	90-100
«хорошо»	75-89
«удовлетворительно»	60-74
«неудовлетворительно»	50-59

Если сумма набранных баллов менее 50 – обучающийся не допускается до промежуточной аттестации.

Если сумма баллов составляет от 50 до 59 баллов, обучающийся допускается до зачета с оценкой.

Билет к зачету с оценкой включает 2 теоретических вопроса и 1 практическое задание (задача).

Промежуточная аттестация проводится в форме практического задания.

Время на подготовку: 60 минут.

При оценивании результатов обучения по дисциплине в ходе промежуточной аттестации используются следующие критерии и шкала оценки.

<i>Оценка</i>	<i>Критерии оценки</i>
«отлично»	Обучающийся показал всестороннее, систематическое и глубокое знание учебного материала, предусмотренного программой, умение уверенно применять их на практике при решении задач (выполнении заданий), способность полно, правильно и аргументировано отвечать на вопросы и делать необходимые выводы. Свободно использует основную литературу и знаком с дополнительной литературой, рекомендованной программой.
«хорошо»	Обучающийся показал полное знание теоретического материала, владение основной литературой, рекомендованной программой, умение самостоятельно решать задачи (выполнять задания), способность аргументировано отвечать на вопросы и делать необходимые выводы, допускает единичные ошибки, исправляемые после замечания преподавателя. Способен к самостоятельному пополнению и обновлению знаний в ходе дальнейшей учебной работы и профессиональной деятельности.
«удовлетворительно»	Обучающийся демонстрирует неполное или фрагментарное знание основного учебного материала, допускает существенные ошибки в его изложении, испытывает затруднения и допускает ошибки при выполнении заданий (решении задач), выполняет задание при подсказке преподавателя, затрудняется в формулировке выводов. Владеет знанием основных разделов, необходимых для дальнейшего обучения, знаком с основной и дополнительной литературой, рекомендованной программой.
«неудовлетворительно»	Обучающийся при ответе демонстрирует существенные пробелы в знаниях основного учебного материала, допускает грубые ошибки в формулировке основных понятий и при решении типовых задач (при выполнении типовых заданий), не способен ответить на наводящие вопросы преподавателя. Оценка ставится обучающимся, которые не могут продолжить обучение или приступить к профессиональной деятельности по окончании образовательного учреждения без дополнительных занятий по рассматриваемой дисциплине.