

МИНОБРНАУКИ РОССИИ
Воткинский филиал
федерального государственного бюджетного образовательного
учреждения высшего образования
«Ижевский государственный технический университет имени М.Т. Калашникова»



Давыдов И.А.

27.04.2023 г.

РАБОЧАЯ ПРОГРАММА ДИСЦИПЛИНЫ

Детали машин

специальность 24.05.01 – Проектирование, производство и эксплуатация ракет и ракетно-космических комплексов

специализация Ракетно-космические композитные конструкции

уровень образования: специалитет

форма обучения: очная

общая трудоемкость дисциплины составляет: 9 зачетных
единиц

Аннотация к дисциплине

<i>Название дисциплины</i>	Детали машин
<i>Направление подготовки (специальность)</i>	24.05.01 – Проектирование, производство и эксплуатация ракет и ракетно-космических комплексов
<i>Специализация</i>	Ракетно-космические композитные конструкции
<i>Место дисциплины</i>	Блок 1. Дисциплины (модули). Обязательная часть.
<i>Трудоемкость (з.е. / часы)</i>	9 / 324
<i>Цель изучения дисциплины</i>	Ознакомление студентов с теорией, расчетом и конструированием деталей машин, их соединений, а также узлов, которые характерны для подавляющего большинства современных машин
<i>Компетенции, формируемые в результате освоения дисциплины</i>	ОПК-1. Способен применять естественнонаучные и инженерные знания, методы математического анализа и моделирования, теоретического и экспериментального исследования для решения инженерных задач профессиональной деятельности.
<i>Содержание дисциплины (основные разделы и темы)</i>	Общий подход к проектированию и конструированию узлов и деталей машин. Критерии работоспособности. Резьбовые, клеммовые и заклепочные соединения. Соединения деталей посадкой с натягом. Неразъемные соединения. Шпоночные и шлицевые соединения. Зубчатые цилиндрические и конические передачи. Червячные передачи. Ременные и цепные передачи. Валы и подшипники. Муфты.
<i>Форма промежуточной аттестации</i>	Зачет с оценкой / Экзамен Курсовой проект

1. Цели и задачи дисциплины:

Целью дисциплины является ознакомление студентов с теорией, расчетом и конструированием деталей машин, их соединений, а также узлов, которые характерны для подавляющего большинства современных машин.

Задачи дисциплины:

- приобретение знаний по теоретическим основам расчетов и проектирования различных деталей машин, их соединений и приводов машин;
- приобретение умений выполнения расчетов различных деталей машин по критериям работоспособности;
- приобретение навыков проведения технического эксперимента;
- приобретение навыков использования современных САД и САЕ систем для расчета и конструирования деталей машин.

2. Планируемые результаты обучения

В результате освоения дисциплины у студента должны быть сформированы:

Знания, приобретаемые в ходе освоения дисциплины

№ п/п	Знания
1	Критерии работоспособности различных деталей машин
2	Методы проектирования и расчета разъемных и неразъемных соединений
3	Методы проектирования и расчета механических передач
4	Методы проектирования и расчета деталей приводов машин

Умения, приобретаемые в ходе освоения дисциплины

№ п/п	Умения
1	Расчет параметров разъемных и неразъемных соединений деталей машин
2	Выполнение силового и кинематического расчета привода машины
3	Рассчитывать параметры механических передач машин
4	Рассчитывать параметры деталей приводов машин

Навыки, приобретаемые в ходе освоения дисциплины

№ п/п	Навыки
1	Проведение технического эксперимента и обработки результатов
2	Использование современных программных средств при проектировании и расчете деталей машин

Компетенции, приобретаемые в ходе освоения дисциплины

Компетенции	Индикаторы	Знания	Умения	Навыки
ОПК-1. Способен применять естественнонаучные и общеинженерные знания, методы математического анализа и моделирования, теоретического и экспериментального исследования для решения инженерных задач профессиональной	ОПК-1.1. Знать: - аппарат решения научных и технических задач в области ракетной техники – начертательной геометрии, инженерной графики, высшей математики, теории вероятности, математической статистики, физики, химии, колебаний, теоретической механики, механики жидкости и газа, термодинамики и теплопередачи, электротехники и электроники, сопротивления	1,2,3,4	-	-

деятельности.	материалов; - методы и способы решения задач практических задач по определению основных физических, химических, тепловых, электрических параметров; - основы проектирования зубчатых передач, муфт, неразъёмных и разъёмных соединений, а также и технологии создания материалов			
	ОПК-1.2. Уметь: - применять аппарат высшей математики, теории вероятности и математической статистики, математической логики в решении задач колебаний, механики твердого, жидкого и газообразного тела; - использовать приемы и способы решения задач, связанных с электротехникой, электроникой, термодинамикой, теплопередачей; - проводить исследования элементов ракетной техники с точки зрения используемых материалов и колебательных процессов.	-	1,2,3,4	-
	ОПК-1.3. Владеть: - аппаратом решения прикладных и научных задач; - навыками решения задачи описывающие химические физические, тепловые, электрические и информационные процессы. - методами составления алгоритмов для решения технических задач на вычислительной технике, построения и определения размеров геометрических фигур.	-	-	1,2

3. Место дисциплины в структуре ООП

Дисциплина относится к обязательной части Блока 1 «Дисциплины (модули)» ООП.

Дисциплина изучается на 3 курсе в 5 и 6 семестрах.

Изучение дисциплины базируется на знаниях, умениях и навыках, полученных при освоении дисциплин (модулей):

Физика; Компьютерная графика. Работа в среде КОМПАС; Твердотельное компьютерное 3D-моделирование; Теоретическая механика; Технология конструкционных материалов; Начертательная геометрия и основы инженерной графики; Материаловедение.

Перечень последующих дисциплин (модулей), для которых необходимы знания, умения и навыки, формируемые данной учебной дисциплиной (модулем):

Расчет на прочность, жесткость и устойчивость элементов ракеты; Практикум по расчетам элементов ракеты на вычислительной технике; Проектирование ракет; Конструирование ракет; Надежность технических систем.

4. Структура и содержание дисциплины

4.1. Структура дисциплины

№ п/п	Раздел дисциплины. Форма промежуточной аттестации (по семестрам)	Всего часов на раздел	Семестр	Распределение трудоемкости раздела (в часах) по видам учебной работы					СРС	Содержание самостоятельной работы
				контактная						
				лек	пр	лаб	КЧА			
1	2	3	4	5	6	7	8	10	11	
1	Общий подход к проектированию и конструированию узлов и деталей машин. Критерии работоспособности.	32	5	4	4	-	-	24	Изучение материала. Выполнение практической работы.	
2	Резьбовые, клеммовые и заклепочные соединения	48	5	6	4	12	-	26	Изучение материала. Просмотр видео. Выполнение практической работы.	
3	Соединения деталей посадкой с натягом	26	5	2	4	4	-	16	Изучение материала. Просмотр видео. Выполнение практической работы.	
4	Неразъемные соединения	22	5	2	4	-	-	16	Изучение материала. Выполнение практической работы.	
5	Шпоночные и шлицевые соединения	14	5	2	-	-	-	12	Изучение материала.	

6	Зачет с оценкой	2	5	–	–	–	0,4	1,6	Зачет выставляется по совокупности результатов текущего контроля успеваемости
	Итого за 5 семестр:	144	-	16	16	16	0,4	95,6	
7	Зубчатые цилиндрические и конические передачи	30	6	10	4	6	-	10	Изучение материала. Просмотр видео. Выполнение практической работы.
8	Червячные передачи	24	6	6	4	4	-	10	Изучение материала. Просмотр видео. Выполнение практической работы.
9	Ременные и цепные передачи	16	6	4	4	-	-	8	Изучение материала. Выполнение практической работы.
10	Валы и подшипники	26	6	6	4	6	-	10	Изучение материала. Выполнение практической работы.
11	Муфты	12	6	6	-	-	-	6	Изучение материала. Просмотр видео.
6	Курсовой проект	36	6	-	-	-	3,5	32,5	Выполнение курсового проекта.
7	Экзамен	36	6	-	-	-	0,4	35,6	Экзамен выставляется по совокупности результатов текущего контроля успеваемости
	Итого за 6 семестр:	180	-	32	16	16	3,9	112,1	
	Итого	324	-	48	32	32	4,3	207,7	
	в том числе часы практической подготовки								

4.2. Содержание разделов курса и формируемых в них компетенций

№ п/п	Раздел дисциплины	Коды компетенции и индикаторов	Знания	Умения	Навыки	Форма контроля
1	Общий подход к проектированию и конструированию узлов и деталей машин. Критерии работоспособности.	ОПК-1.1, ОПК-1.2, ОПК-1.3	1	1	2	Ответы на вопросы на лекции. Работа на практических занятиях: текущий контроль выполнения заданий.
2	Резьбовые, клеммовые и заклепочные соединения	ОПК-1.1, ОПК-1.2, ОПК-1.3	2	1	1,2	Ответы на вопросы на лекции. Защита лабораторных работ. Работа на практических занятиях: текущий контроль выполнения заданий. Тестирование.
3	Соединения деталей посадкой с натягом	ОПК-1.1, ОПК-1.2, ОПК-1.3	2	1	1	Ответы на вопросы на лекции. Защита лабораторной работы. Работа на практических занятиях: текущий контроль выполнения заданий.
4	Неразъемные соединения	ОПК-1.1, ОПК-1.2, ОПК-1.3	2	1	2	Ответы на вопросы на лекции. Работа на практических занятиях: текущий контроль выполнения заданий.

5	Шпоночные и шлицевые соединения	ОПК-1.1, ОПК-1.2, ОПК-1.3	2	1	-	Ответы на вопросы на лекции.
6	Зубчатые цилиндрические и конические передачи	ОПК-1.1, ОПК-1.2, ОПК-1.3	3	2,3	1,2	Защита лабораторной работы. Работа на практических занятиях: текущий контроль выполнения заданий. Тестирование. Защита курсового проекта.
7	Червячные передачи	ОПК-1.1, ОПК-1.2, ОПК-1.3	3	2,3	1,2	Защита лабораторной работы. Работа на практических занятиях: текущий контроль выполнения заданий. Тестирование. Защита курсового проекта.
8	Ременные и цепные передачи	ОПК-1.1, ОПК-1.2, ОПК-1.3	3	2,3	-	Работа на практических занятиях: текущий контроль выполнения заданий. Тестирование. Защита курсового проекта.

9	Валы и подшипники	ОПК-1.1, ОПК-1.2, ОПК-1.3	4	4	1,2	Защита лабораторной работы. Работа на практических занятиях: текущий контроль выполнения заданий. Тестирование. Защита курсового проекта.
10	Муфты	ОПК-1.1, ОПК-1.2, ОПК-1.3	4	4	-	Ответы на вопросы на лекции.

4.3. Наименование тем лекций, их содержание и объем в часах

№ п/п	№ раздела дисциплины	Наименование лекций	Трудоемкость (час)
1.	1	Общий подход к проектированию и конструированию узлов и деталей машин. Критерии работоспособности. <i>Критерии работоспособности деталей машин. Механические свойства материалов деталей. Порядок расчета деталей машин на прочность при статическом и циклическом нагружениях. Виды изнашивания деталей машин. Другие критерии работоспособности деталей. Общие принципы и порядок конструирования. Технологичность изделий. Принципы конструирования: преемственность, модульность, унификация, стандартизация, взаимозаменяемость. Стадии разработки проекта. Материалы для деталей машин.</i>	4
2.	2	Резьбовые, клеммовые и заклепочные соединения. <i>Резьбовые и клеммовые соединения. Классификация резьб. Методы изготовления резьб. Геометрические параметры резьб. Разновидности резьб и их применение в машинах. Резьбовые соединения. Усилия и КПД в резьбах. Расчет резьбы на прочность. Расчет ненапряженных и напряженных резьбовых соединений при различных способах нагружения. Расчет резьбовых соединений при переменной нагрузке. Клеммовые соединения, конструкция, область применения. Расчет клеммовых соединений. Заклепочные соединения.</i>	6
3.	3	Соединения деталей посадкой с натягом. <i>Соединения деталей посадкой с натягом. Способы сборки соединений с натягом. Расчет соединения с натягом на прочность. Классификация посадок с натягом.</i>	2

4.	4	Неразъемные соединения. <i>Неразъемные соединения. Сварные соединения и их виды. Виды сварки. Изображение и обозначение сварного шва на чертеже. Расчет на прочность сварных соединений.</i>	2
5.	5	Шпоночные и шлицевые соединения. <i>Шпоночные и шлицевые соединения. Назначение соединений. Типы шпоночных соединений. Расчет шпоночных соединений. Типы шлицевых соединений. Расчет шлицевых соединений.</i>	2
		Всего за 5 семестр	16
1.	6	Зубчатые цилиндрические и конические передачи. <i>Зубчатые цилиндрические и конические передачи. Параметры передач. Типы передач. Кинематический расчет привода. Классификация зубчатых передач. Достоинства и недостатки зубчатых передач. Общие сведения о редукторах. Кинематика и геометрия зубчатой передачи. Силы в зубчатом зацеплении. Расчет параметров закрытых и открытых зубчатых передач. Материалы для зубчатых колес и термообработка. Расчет передачи на контактную выносливость. Автоматизированный расчет передачи с использованием САД-системы. Конструкция и регулировка конической передачи.</i>	10
2.	7	Червячные передачи. <i>Червячные передачи. Типы червячных передач. Геометрические параметры червячной передачи. Конструкция и материалы. Силы в червячном зацеплении. Конструктивное исполнение и регулировка червячной передачи. Расчет параметров червячной передачи.</i>	6
3.	8	Ременные и цепные передачи. <i>Ременные и цепные передачи. Типы цепных и ременных передач. Геометрические параметры передач. Силы в передачах. Расчет параметров цепной и ременной передачи. Регулировка передач.</i>	4
4.	9	Валы и подшипники. <i>Валы и подшипники. Нагрузки на валы. Проектный и проверочный расчет валов. Типы подшипников качения, достоинства и недостатки. Схемы расположения подшипников качения. Конструктивное исполнение подшипниковых узлов.</i>	6
5.	10	Муфты. <i>Муфты. Назначение муфт. Типы муфт. Подбор муфт и расчет параметров.</i>	6
		Всего за 6 семестр	32
		Всего	48

4.4. Наименование тем практических занятий, их содержание и объем в часах

№ п/п	№ раздела дисциплины	Наименование практических работ	Трудоемкость (час)
-------	----------------------	---------------------------------	--------------------

1.	1-4	Расчет и проектирование силовых механизмов. <i>Выполнить расчеты всех деталей и соединений силового механизма. Разработать 3D-модель силового механизма.</i>	16
		Всего за 5 семестр	16
2.	6	Проектировочный и проверочный расчет параметров закрытых зубчатых передач. <i>Выполнить проектировочный расчет цилиндрической или конической зубчатой передачи по условию контактной выносливости. Выполнить проверочные расчеты зубьев на выносливость при изгибе и контактную выносливость. Выполнить расчет геометрический параметров передачи.</i>	4
3.	7	Проектировочный и проверочный расчет параметров червячных передач. <i>Выполнить проектировочный расчет червячной передачи по условию контактной выносливости. Выполнить проверочные расчеты червячной передачи. Выполнить расчет геометрический параметров передачи.</i>	4
4.	8	Проектировочный расчет параметров ременных и цепных передач. <i>Выполнить проектировочный расчет ременной или цепной передачи. Выполнить расчет геометрический параметров передачи.</i>	4
5.	9	Проектировочный и проверочный расчет валов и подшипников привода. <i>Рассчитать силы, действующие на вал со стороны зубчатой передачи. Рассчитать диаметр вала и сконструировать его, подобрать подшипники качения. Построить эпюры изгибающих и крутящего момента, действующих на вал. Выполнить проверочный расчет вала на выносливость по коэффициенту запаса. Выполнить расчет долговечности подшипников качения.</i>	4
		Всего за 5 семестр	16
		Всего	16
	в том числе часы практической подготовки		

4.5. Наименование тем лабораторных работ, их содержание и объем в часах

№ п/п	№ раздела дисциплины	Наименование лабораторных работ	Трудоёмкость (час)
1.	2	Исследование работы болта при затяжке и определение коэффициентов трения в резьбе и на торце гайки.	8
2.	2	Испытание болтовых соединений, работающих на сдвиг. Испытание клеммовых соединений.	4
3.	3	Испытание соединения с гарантированным натягом.	4
		Всего за 5 семестр	16

4.	6	Паспортизация цилиндрического зубчатого редуктора	6
5.	7	Паспортизация червячного редуктора	4
6.	9	Исследование сопротивления в подшипниках качения	6
		Всего за 5 семестр	16
		Всего	32
	в том числе часы практической подготовки		

5. Оценочные материалы для текущего контроля успеваемости и промежуточной аттестации по дисциплине

Для контроля результатов освоения дисциплины проводятся:

– тестирование:

Тест 1. Резьбовые и клеммовые соединения.

Тест 2. Зубчатые цилиндрические и конические передачи.

Тест 3. Червячные передачи. Ременные и цепные передачи.

Тест 4. Валы и подшипники.

– защиты лабораторных работ:

ЛР №1. Исследование работы болта при затяжке и определение коэффициентов трения в резьбе и на торце гайки.

ЛР №2. Испытание болтовых соединений, работающих на сдвиг. Испытание клеммовых соединений.

ЛР №3. Испытание соединения с гарантированным натягом.

ЛР №4. Паспортизация цилиндрического зубчатого редуктора.

ЛР №5. Паспортизация червячного редуктора.

ЛР №6. Исследование сопротивления в подшипниках качения.

– защита практической работы «Расчет и проектирование силового механизма»;

– зачет с оценкой (5 семестр), экзамен (6 семестр);

– защита курсового проекта;

Примечание: оценочные материалы приведены в приложении к рабочей программе дисциплины.

Промежуточная аттестация по итогам освоения дисциплины – экзамен.

6. Учебно-методическое и информационное обеспечение дисциплины:

а) основная литература:

1. Усманов, Р. А. Расчёт и конструирование деталей машин: тексты лекций / Р. А. Усманов. — Казань: Казанский национальный исследовательский технологический университет, 2014. — 168 с. — ISBN 978-5-7882-1645-4. — Текст: электронный // Электронно-библиотечная система IPR BOOKS: [сайт]. — URL: <https://www.iprbookshop.ru/64236.html>. — Режим доступа: для авторизир. пользователей.
2. Детали машин и основы конструирования: практикум / составители В. М. Сербин. — Ставрополь: Северо-Кавказский федеральный университет, 2016. — 114 с. — Текст: электронный // Электронно-библиотечная система IPR BOOKS: [сайт]. — URL: <https://www.iprbookshop.ru/66058.html>. — Режим доступа: для авторизир. пользователей.
3. Плотников, П. Н. Детали машин. Расчет и конструирование: учебное пособие / П. Н. Плотников, Т. А. Недошивина. — Екатеринбург: Уральский федеральный университет, ЭБС АСВ, 2016. — 236 с. — ISBN 978-5-7996-1727-1. — Текст:

электронный // Электронно-библиотечная система IPR BOOKS: [сайт]. — URL: <https://www.iprbookshop.ru/68327.html>. — Режим доступа: для авторизир. пользователей.

4. Детали машин. Автоматизированное проектирование: учебное пособие / А. Н. Беляев, В. В. Шердекин, В. Д. Бурдыкин, Т. В. Тришина; под редакцией В. В. Шердекина. — Воронеж: Воронежский Государственный Аграрный Университет им. Императора Петра Первого, 2017. — 255 с. — ISBN 978-5-7267-0935-2. — Текст: электронный // Электронно-библиотечная система IPR BOOKS: [сайт]. — URL: <https://www.iprbookshop.ru/72661.html>. — Режим доступа: для авторизир. пользователей.
5. Мудров, А. Г. Разработка курсового проекта по деталям машин и основам конструирования: учебное пособие / А. Г. Мудров, Р. Л. Сахапов. — Казань: Казанский государственный архитектурно-строительный университет, ЭБС АСВ, 2015. — 168 с. — ISBN 978-5-7829-0490-6. — Текст: электронный // Электронно-библиотечная система IPR BOOKS: [сайт]. — URL: <https://www.iprbookshop.ru/73318.html>. — Режим доступа: для авторизир. пользователей.

б) дополнительная литература:

6. Иванов М.Н. Детали машин: Учеб. для машиностр. спец. вузов/ М.Н.Иванов, В.А. Финогенов. 12-е изд., испр. – М.: Высш. шк., 2008. - 408 с.
7. Дунаев П.Ф., Леликов О.П. Конструирование узлов и деталей машин: Учебн. пособие для техн. спец. вузов. - 11-е изд.- М.:Издательский центр «Академия», - 2008.- 496 с., ил.
8. Проектирование механических передач: учебно-справочное пособие для ВТУЗов/ С.А. Чернавский, Г.А. Снесарев, Б.С. Козинцов и др.- 6-е изд., перераб. и доп.- М.: «Альянс», 2008.
9. Беляев, А. Н. Детали машин и основы конструирования. Лабораторный практикум: учебное пособие / А. Н. Беляев, А. В. Кочегаров, В. В. Шердекин ; под редакцией А. Н. Беляев. — Воронеж: Воронежский Государственный Аграрный Университет им. Императора Петра Первого, 2015. — 220 с. — ISBN 978-5-7267-0820-1. — Текст: электронный // Электронно-библиотечная система IPR BOOKS: [сайт]. — URL: <https://www.iprbookshop.ru/72660.html>. — Режим доступа: для авторизир. пользователей.
10. Детали машин и основы конструирования: учебник для вузов / Г.И. Рощин, Е.А. Самойлов, Н.А. Алексеева и др.; под ред. Г.И. Рощина и Е.А. Самойлова. - М.: Дрофа, 2006. - 416 с.
11. Детали машин: Учебн. для вузов/ Л.А. Андриенко, Б.А. Байков, И.К. Ганулич и др.; Под ред. О.А. Ряховского. 2-е изд., перераб., М.: Изд-во МГТУ им. Н.Э. Баумана, 2004. - 520 с.
12. Леликов О.П. Основы расчёта и проектирования деталей и узлов машин: Конспект лекций по курсу «Детали машин». – 2-е изд., испр. – М.: Машиностроение, 2004. – 440 с.
13. Детали машин: Атлас конструкций: Учебное пособие для студентов машиностроительных специальностей вузов. В 2-х частях. Ч.2. Б.А. Байков, В.Н. Богачёв, А.В. Буланже и др. Под общ. ред. Д.Н. Решетова.- 5-е изд., перераб. и доп.-М.: Машиностроение, 1992.
14. Детали машин в примерах и задачах: [Учеб. пособие / С.Н. Ничипорчик, М.И. Корженцевский, В.Ф. Калачев и др.]; Под общ. Ред. С.Н. Ничипорчика.- 2-е изд. – Мн.: Выш. школа, 1981 – 432 с., ил.

в) методические указания:

15. Расчет и проектирование силовых механизмов: учеб.-метод. пособие для выполнения расчетно-графической работы по дисциплине «Детали машин» /

сост.: В.А. Смирнов. – Воткинск: Изд. ВФ ИжГТУ имени М.Т. Калашникова, 2021. – 31 с.

16. Смирнов В.А., Озолина Н.И. Методические указания выполнению лабораторной работы по дисциплине «Детали машин» «Исследование работы болта при затяжке и определении коэффициентов трения в резьбе и на торце гайки». Воткинский филиал ИжГТУ имени М.Т. Калашникова. Воткинск, 2018. – 12 с.
17. Смирнов В.А., Озолина Н.И. Методические указания выполнению лабораторной работы по дисциплине «Детали машин» «Испытание болтовых соединений, работающих на сдвиг. Испытание клеммовых соединений». Воткинский филиал ИжГТУ имени М.Т. Калашникова. Воткинск, 2018. – 10 с.
18. Смирнов В.А., Озолина Н.И. Методические указания выполнению лабораторной работы по дисциплине «Детали машин» «Испытание соединения с гарантированным натягом». Воткинский филиал ИжГТУ имени М.Т. Калашникова. Воткинск, 2018. – 11 с.
19. Смирнов В.А., Озолина Н.И. Методические указания выполнению лабораторной работы по дисциплине «Детали машин» «Паспортизация цилиндрического зубчатого редуктора». Воткинский филиал ИжГТУ имени М.Т. Калашникова. Воткинск, 2018. – 15 с.
20. Смирнов В.А., Озолина Н.И. Методические указания выполнению лабораторной работы по дисциплине «Детали машин» «Паспортизация червячного редуктора». Воткинский филиал ИжГТУ имени М.Т. Калашникова. Воткинск, 2018. – 11 с.
21. Смирнов В.А., Озолина Н.И. Методические указания выполнению лабораторной работы по дисциплине «Детали машин» «Исследование сопротивления в подшипниках качения». Воткинский филиал ИжГТУ имени М.Т. Калашникова. Воткинск, 2018. – 10 с.
22. Смирнов В.А. Методические указания по выполнению курсового проекта по дисциплине «Детали машин». Воткинский филиал ИжГТУ имени М.Т. Калашникова. Воткинск, 2018. – 8 с.
23. Методические указания «Оформление контрольных работ, рефератов, курсовых работ и проектов, отчетов по практике, выпускных квалификационных работ». Составители: А.Ю. Уразбахтина, Р.М. Бакиров, В.А. Смирнов [Электронный ресурс]. — URL: http://vfistu.ru/images/files/docs/metodichka_po_oformleniu_v3.pdf. — Режим доступа: свободный.
24. Учебно-методическое пособие по организации самостоятельной работы обучающихся. Составители: Е.В. Чумакова, Р.М. Бакиров [Электронный ресурс]. — URL: http://www.vfistu.ru/images/files/docs/metorg_po_sam_rabote.pdf. — Режим доступа: свободный.

г) перечень ресурсов информационно-коммуникационной сети Интернет:

1. Электронно-библиотечная система IPRBooks <http://istu.ru/material/elektronno-bibliotchnaya-sistema-iprbooks>.
2. Национальная электронная библиотека – <http://нэб.рф>.
3. Мировая цифровая библиотека – <http://www.wdl.org/ru/>.
4. Международный индекс научного цитирования Web of Science – <http://webofscience.com>.
5. Научная электронная библиотека eLIBRARY.RU – <https://elibrary.ru/defaultx.asp>.

д) лицензионное и свободно распространяемое программное обеспечение:

1. КОМПАС-3D v18.1 с модулем АРМ FEM.
2. АРМ WinMachine.
3. Microsoft Office.

7. Материально-техническое обеспечение дисциплины:

1. Лекционные занятия.

Учебные аудитории для лекционных занятий укомплектованы мебелью и техническими средствами обучения, служащими для представления учебной информации большой аудитории (проектор, экран, компьютер/ноутбук).

2. Практические занятия.

Для практических занятий используется аудитория №205, оснащенная следующим оборудованием: интерактивная доска, компьютер - 25 шт.

3. Лабораторные работы.

Для проведения лабораторных работ используется лаборатория «Деталей машин», имеющая следующее материально-техническое оснащение:

- Штангенциркули; линейки; угломер, моментные ключи; индикаторы часового типа, демонстрационные стенды: детали соединений, детали передач, муфты и подшипники, канаты и цепи;

- Комплект плакатов:

- Зависимость размеров и массы прямозубой передачи от термообработки зубьев
- Усталостное выкрашивание рабочих поверхностей
- Конструкции червяков и червячных колёс средних размеров
- Типы цепей
- Распространённые схемы конических, червячных и комбинированных редукторов
- Схемы ремённых передач
- Резьбовые соединения
- Типы резьб
- Конструкции конических шестерён и колёс
- Зависимость размеров двухступенчатого вертикального зубчатого редуктора от разбивки передаточного числа
- Шпоночные соединения
- Зависимость размеров двухступенчатого зубчатого редуктора от разбивки передаточного числа
- Заклёпочные соединения
- Шлицевые соединения
- Способы стопорения резьбовых соединений
- Привод с настенным креплением
- Зубчатые и червячные передачи

- Лабораторные стенды и оборудование:

- Установка для испытаний болтового соединения «Трение в резьбе и на торце гайки»
- Ручной пресс для изучения соединений с натягом
- Ручной пресс для испытаний болтового соединения на сдвиг («Плоский стык»)
- Ручной пресс для испытаний болтового соединения на сдвиг («Клеммовое соединение»)
- Червячный редуктор (3 шт.) для паспортизации
- Зубчатый двухступенчатый цилиндрический редуктор (2 шт.) для паспортизации
- Действующий макет подвесного цепного конвейера с креплением на перекрытии
- Действующий макет цепного пластинчатого конвейера
- Макет плоскоремённой передачи с натяжным устройством
- Установка для измерения сопротивления в подшипниках качения
- Установка для испытаний вращающегося вала на резонанс

4. Самостоятельная работа.

Помещения для самостоятельной работы оснащены компьютерной техникой с возможностью подключения к сети «Интернет» и доступом к электронной информационно-образовательной среде ИжГТУ имени М.Т. Калашникова:

- библиотека ВФ ИжГТУ имени М.Т. Калашникова (адрес: 427430, г. Воткинск, ул. Шувалова, д. 1);

При необходимости рабочая программа дисциплины (модуля) может быть адаптирована для обеспечения образовательного процесса инвалидов и лиц с ограниченными возможностями здоровья, в том числе для обучения с применением дистанционных образовательных технологий. Для этого требуется заявление студента (его законного представителя) и заключение психолого-медико-педагогической комиссии (ПМПК).

Лист согласования рабочей программы дисциплины (модуля) на учебный год

Рабочая программа дисциплины «Детали машин» по специальности 24.05.01 –
Проектирование, производство и эксплуатация ракет и ракетно-космических комплексов

по специализации - *Ракетно-космические композитные конструкции*

согласована на ведение учебного процесса в учебном году:

<i>Учебный год</i>	<i>«Согласовано»:</i> <i>заведующий кафедрой, ответственной за РПД (подпись и дата)</i>
2021 – 2022	
2022 – 2023	
2023 – 2024	
2024 – 2025	

МИНОБРНАУКИ РОССИИ
Воткинский филиал
федерального государственного бюджетного образовательного
учреждения высшего образования
«Ижевский государственный технический университет имени М.Т. Калашникова»

Оценочные средства
по дисциплине
Детали машин

специальность 24.05.01 – Проектирование, производство и эксплуатация ракет и ракетно-космических комплексов

специализация Ракетно-космические композитные конструкции

уровень образования: специалитет

форма обучения: очная

общая трудоемкость дисциплины составляет: 9 зачетных единиц

1. Оценочные средства

Оценивание формирования компетенций производится на основе результатов обучения, приведенных в п. 2 рабочей программы и ФОС. Связь разделов компетенций, индикаторов и форм контроля (текущего и промежуточного) указаны в таблице 4.2 рабочей программы дисциплины.

Оценочные средства соотнесены с результатами обучения по дисциплине и индикаторами достижения компетенций, представлены ниже.

№ п/п	Коды компетенции и индикаторов	Результат обучения (знания, умения и навыки)	Формы текущего и промежуточного контроля
1	ОПК-1.1	Знания: - Критерии работоспособности различных деталей машин - Методы проектирования и расчета разъемных и неразъемных соединений - Методы проектирования и расчета механических передач - Методы проектирования и расчета деталей приводов машин	Ответы на вопросы на лекции. Тестирование. Защита курсового проекта. Зачет с оценкой. Экзамен.
2	ОПК-1.2	Умения: - Расчет параметров разъемных и неразъемных соединений деталей машин - Выполнение силового и кинематического расчета привода машины - Рассчитывать параметры механических передач машин - Рассчитывать параметры деталей приводов машин	Работа на практических занятиях: текущий контроль выполнения заданий. Защита лабораторных работ. Тестирование. Защита курсового проекта. Зачет с оценкой. Экзамен.
3	ОПК-1.3	Навыки: - Проведение технического эксперимента и обработки результатов - Использование современных программных средств при проектировании и расчете деталей машин	Работа на практических занятиях: текущий контроль выполнения заданий. Защита лабораторных работ. Зачет с оценкой. Экзамен.

Типовые задания для оценивания формирования компетенций

Наименование: зачет с оценкой

Представление в ФОС:

Перечень вопросов для проведения зачета:

Вопрос	Номер раздела дисциплины
1. Критерии работоспособности деталей машин.	1
2. Материалы для деталей машин. Механические свойства	

<p>материалов деталей.</p> <p>3. Порядок расчета деталей машин на прочность при статическом и циклическом нагружениях.</p> <p>4. Виды изнашивания деталей машин.</p> <p>5. Общие принципы и порядок конструирования.</p> <p>6. Технологичность изделий.</p> <p>7. Принципы конструирования: преемственность, модульность, унификация, стандартизация, взаимозаменяемость.</p> <p>8. Стадии разработки проекта.</p>	
<p>1. Классификация резьб. Методы изготовления резьб. Геометрические параметры резьб.</p> <p>2. Разновидности резьб и их применение в машинах.</p> <p>3. Резьбовые соединения. Усилия и КПД в резьбах.</p> <p>4. Расчет резьбы на прочность.</p> <p>5. Расчет ненапряженных и напряженных резьбовых соединений при различных способах нагружения.</p> <p>6. Расчет резьбовых соединений при переменной нагрузке.</p> <p>7. Клеммовые соединения, конструкция, область применения. Расчет клеммовых соединений.</p> <p>8. Заклепочные соединения.</p>	2
<p>1. Способы сборки соединений с натягом.</p> <p>2. Расчет соединения с натягом на прочность.</p> <p>3. Классификация посадок с натягом.</p>	3
<p>1. Сварные соединения и их виды. Виды сварки.</p> <p>2. Изображение и обозначение сварного шва на чертеже.</p> <p>3. Расчет на прочность сварных соединений.</p>	4
<p>1. Шпоночные и шлицевые соединения. Назначение соединений.</p> <p>2. Типы шпоночных соединений. Расчет шпоночных соединений.</p> <p>3. Типы шлицевых соединений. Расчет шлицевых соединений.</p>	5

Критерии оценки:

Приведены в разделе 2

Наименование: экзамен

Представление в ФОС: перечень вопросов

Перечень вопросов для проведения экзамена:

Вопрос	Номер раздела дисциплины
<p>1. Типы передач. Кинематический расчет привода.</p> <p>2. Классификация зубчатых передач. Достоинства и недостатки зубчатых передач.</p> <p>3. Зубчатые цилиндрические передачи. Параметры передач.</p> <p>4. Зубчатые конические передачи. Параметры передач.</p> <p>5. Кинематика и геометрия зубчатой передачи.</p> <p>6. Общие сведения о редукторах.</p> <p>7. Силы в зубчатом зацеплении.</p> <p>8. Расчет параметров закрытых и открытых зубчатых передач. Материалы для зубчатых колес и термообработка. Расчет передачи на контактную выносливость.</p> <p>9. Конструкция и регулировка конической передачи.</p>	6

<ol style="list-style-type: none"> 1. Червячные передачи. Типы червячных передач. Геометрические параметры червячной передачи. 2. Конструкция и материалы червячной передачи. 3. Силы в червячном зацеплении. 4. Конструктивное исполнение и регулировка червячной передачи. 5. Расчет параметров червячной передачи. 	7
<ol style="list-style-type: none"> 1. Ременные и цепные передачи. Типы цепных и ременных передач. 2. Геометрические параметры ременных и цепных передач. 3. Силы в ременных и цепных передачах. 4. Расчет параметров цепной и ременной передачи. 5. Регулировка ременной передачи. 	8
<ol style="list-style-type: none"> 1. Валы и подшипники. Нагрузки на валы. 2. Проектный и проверочный расчет валов. 3. Типы подшипников качения, достоинства и недостатки. 4. Схемы расположения подшипников качения. 5. Конструктивное исполнение подшипниковых узлов. 	9
<ol style="list-style-type: none"> 1. Муфты. Назначение муфт. Типы муфт. 2. Подбор муфт и расчет параметров. 	10

Критерии оценки:

Приведены в разделе 2

Наименование: тест

Представление в ФОС: набор тестов по разделам дисциплины

Варианты тестов:

Тест 1. Резьбовые и клеммовые соединения.

1. Какой из параметров резьбы определяет прочность резьбового стержня?
 - Шаг - P
 - Наружный диаметр резьбы - d
 - Внутренний диаметр резьбы - d1
 - Средний диаметр резьбы - d2
 - Длина свинчивания - L
2. Назвать условие работоспособности болтового соединения, работающего при значительной осевой нагрузке и отсутствии поперечных сил.
 - Условие отсутствия сдвига
 - Условие нераскрытия стыка
 - Условие прочности деталей
 - Условие отсутствия деформации
 - Условие выносливости
3. Назвать условие работоспособности болтового соединения, работающего при значительной поперечной нагрузке и отсутствии осевых сил.
 - Условие отсутствия сдвига
 - Условие нераскрытия стыка
 - Условие прочности деталей
 - Условие отсутствия деформации
 - Условие выносливости
4. Указать условие нераскрытия стыка при работе соединения, нагруженного значительной осевой силой.
 - деформация болта при приложении внешней осевой нагрузки должна превышать деформацию, которую получают соединяемые детали при предварительной затяжке.
 - деформация болта при приложении внешней осевой нагрузки не должна превышать деформацию, которую получают соединяемые детали при предварительной затяжке.

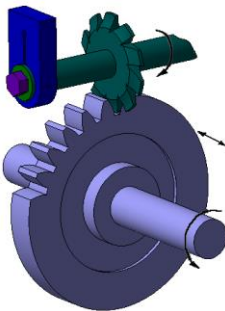
- деформация болта при предварительной затяжке не должна превышать деформацию, которую получают соединяемые детали при предварительной затяжке.
 - деформация болта при предварительной затяжке должна превышать деформацию, которую получают соединяемые детали при предварительной затяжке.
5. Чем определяется требуемое усилие затяжки в соединении, работающем на сдвиг?
- коэффициентом трения между соединяемыми деталями
 - числом поверхностей трения и числом болтов в соединении
 - моментом сопротивления при завинчивании
 - числом болтов в соединении, числом поверхностей трения и коэффициентом трения между соединяемыми деталями
6. Какой из параметров резьбы определяет прочность витка на срез?
- Шаг - P
 - Наружный диаметр резьбы - d
 - Внутренний диаметр резьбы - d1
 - Средний диаметр резьбы - d2
 - Длина свинчивания - L
7. Какое приспособление может быть использовано для установки необходимого усилия затяжки в соединениях, работающих на сдвиг (например, в клеммовом соединении)
- динамометрическая пружина
 - штангенциркуль
 - моментный ключ
 - гаечный ключ
 - кольцевой динамометр
8. Указать характерные особенности в конструкции шпильки.
- Это стержень, имеющий резьбовую нарезку с двух концов
 - Это стержень без нарезки
 - Это винт без головки.
 - Это стержень, имеющий нарезку с одного конца.
9. Расшифровать обозначение резьбы M18x1.
- Резьба метрическая с наружным диаметром d=18мм и шагом p=1мм.
 - Резьба метрическая с наружным диаметром d=18мм и крупным шагом.
 - Резьба трубная d=18", p=1мм.
 - Резьба трапецеидальная d=18мм, p=1мм.
 - Резьба трубная d=1", z=18
10. Какие деформации испытывает стержень затянутого болта?
- Срез и смятие.
 - Кручение
 - Растяжение-сжатие
 - Изгиб
 - Растяжение и кручение.
11. Расшифровать обозначение резьбы Tr 26x4
- Резьба трапецеидальная с наружным диаметром d=26мм и шагом p=4мм
 - Резьба трубная d=26", p=4"
 - Резьба метрическая d=26мм, p=4мм
 - Резьба дюймовая d=26", p=4мм
12. Какие из известных параметров резьбы входят в обозначение по стандарту?
- Средний диаметр и шаг.
 - Наружный диаметр и угол профиля.
 - Внутренний диаметр и высота профиля.
 - Средний диаметр и высота профиля.
 - Наружный диаметр резьбы и шаг.
13. Какой из параметров резьбы определяет прочность стержня на растяжение-сжатие?

- Шаг.
 - Наружный диаметр резьбы.
 - Внутренний диаметр резьбы.
 - Угол профиля.
 - Средний диаметр резьбы.
14. Указать основной признак болта в соединении.
- Болт имеет резьбовую нарезку с одного конца.
 - Болт ввинчивается в соединяемые детали.
 - Болт затягивается с помощью гайки и имеет головку.
 - Болт имеет резьбовую нарезку с двух сторон.
 - Болт не имеет нарезки.
15. Указать характерную особенность винта в соединении.
- Винт имеет резьбовую нарезку с одного конца.
 - Винт ввинчивается в соединяемые детали.
 - Винт затягивается с помощью гайки и имеет головку.
 - Для винта роль гайки играет одна из соединяемых деталей.
 - Винт не имеет нарезки.
16. Чему равен момент сопротивления при затяжке болтового соединения?
- Моменту сопротивления в резьбе.
 - Моменту сопротивления на торце гайки.
 - Складывается из моментов сопротивления в резьбе и на торце гайки.
 - Момент сопротивления равен нулю.
17. Какое назначение в резьбовом соединении имеют пружинные шайбы?
- Отделяют винт от детали.
 - Предохраняют поверхность детали от повреждения.
 - Создают дополнительную силу затяжки.
 - Препятствуют самовывинчиванию гаек и винтов.
 - Облегчают завинчивание.
18. В каких случаях рекомендуется использовать откидные и Г-образные болты?
- Для повышения надежности.
 - При необходимости частой разборки соединения.
 - Для крепления крышек цилиндров.
 - При сложной конструкции соединения.
 - При малых усилиях затяжки.
19. С какой целью на резьбовой участок дополнительно навинчивают вторую гайку?
- Из эстетических соображений.
 - Эта гайка увеличивает силу затяжки.
 - Гайка препятствует самоотвинчиванию.
 - Гайка способствует более равномерному распределению нагрузки.
 - Гайка вообще не нужна.
20. Какая деталь является замыкающей (обеспечивающей затяжку) в болтовом соединении?
- Гайка.
 - Шайба.
 - Болт.
 - Прокладка регулировочная.
 - Контргайка.
21. По какой поверхности создается натяг в клеммовом соединении?
- По плоской.
 - По торцевой.
 - По цилиндрической.
 - По винтовой.

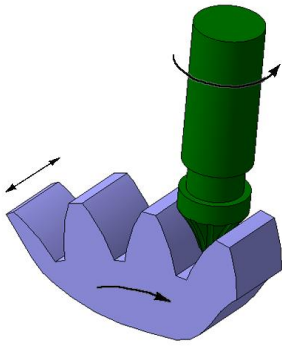
- По наклонной.
22. Как изменится момент сопротивления при затяжке гайки при увеличении усилия затяжки болтового соединения?
- Уменьшится.
 - Увеличится прямопропорционально увеличению усилия затяжки.
 - Увеличится с квадратичной зависимостью от усилия затяжки.
 - Увеличится с экспоненциальной зависимостью от усилия затяжки.
23. К какому типу соединений относятся клеммовые соединения?
- Фрикционные.
 - С гарантированным натягом.
 - Клиновые.
 - Фрикционно-винтовые
 - Болтовые.
24. Какую роль при определении расчетной нагрузки, действующей на болт, играет числовой коэффициент в формуле $F_{расч}=(1,3...1,5)*F_z$?
- Повышает надежность соединения
 - Учитывает возникновение скручивания при затяжке гайки.
 - Обеспечивает нераскрытие стыка.
 - Учитывает колебания рабочей нагрузки.
 - Создает запас по усилию затяжки.

Тест 2. Зубчатые цилиндрические и конические передачи.

1. Как называется показанный на рисунке способ обработки зубьев?

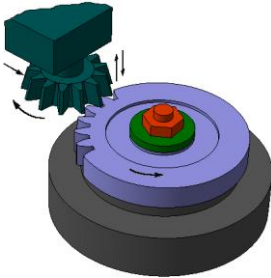


- фрезерование дисковой фрезой
 - фрезерование пальцевой фрезой
 - фрезерование червячной фрезой
 - долбление
 - строгание
2. Какой параметр зубчатых передач определяет прочность зуба на изгиб?
- P_t – шаг зацепления
 - m_n – нормальный модуль
 - m_t – торцовый модуль
 - a_w – межосевое расстояние
 - d_1 – делительный диаметр
3. Как называется способ обработки зубьев, показанный на рисунке?



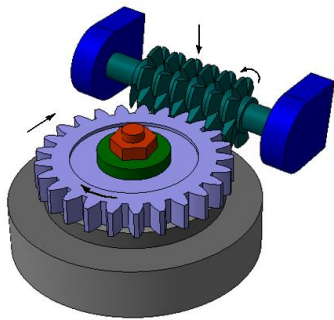
- фрезерование дисковой фрезой
- фрезерование пальцевой фрезой
- фрезерование червячной фрезой
- долбление
- строгание

4. Как называется способ обработки зубьев, показанный на рисунке?



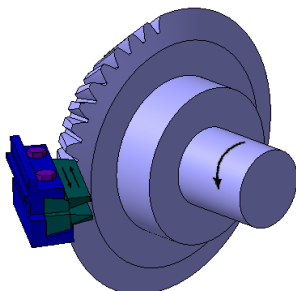
- фрезерование дисковой фрезой
- фрезерование пальцевой фрезой
- фрезерование червячной фрезой
- долбление
- строгание

5. Как называется способ обработки зубьев, показанный на рисунке?



- фрезерование червячной фрезой
- фрезерование дисковой фрезой
- фрезерование пальцевой фрезой
- долбление
- строгание

6. Как называется способ обработки зубьев, показанный на рисунке?



- фрезерование дисковой фрезой
- фрезерование червячной фрезой
- фрезерование пальцевой фрезой
- долбление
- строгание

7. Что изображено на рисунке?



- червячный редуктор
- коническо-цилиндрический редуктор
- цилиндрический одноступенчатый редуктор
- конический редуктор
- цилиндрический двухступенчатый редуктор
- червячно-цилиндрический редуктор

8. Какое зубчатое колесо изображено на рисунке?



- цилиндрическое прямозубое
- коническое косозубое
- коническое прямозубое
- цилиндрическое косозубое
- червячное

9. Какое зубчатое колесо изображено на рисунке?



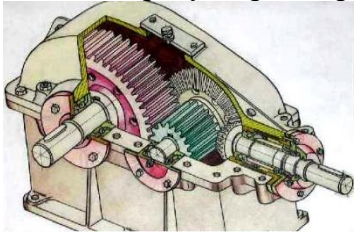
- коническое косозубое
- цилиндрическое прямозубое
- коническое с круговым зубом
- цилиндрическое косозубое
- червячное
- цилиндрическое шевронное

10. Какое зубчатое колесо изображено на рисунке?



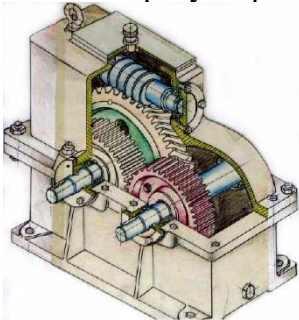
- червячное
- цилиндрическое прямозубое
- цилиндрическое косозубое
- коническое прямозубое
- цилиндрическое шевронное

11. Какой редуктор изображён на рисунке?



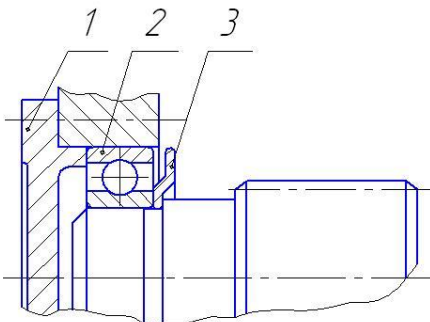
- червячный
- цилиндрический двухступенчатый
- цилиндрический одноступенчатый
- конический
- коническо-цилиндрический

12. Какой редуктор изображён на рисунке?



- цилиндрический двухступенчатый
- цилиндрический одноступенчатый
- коническо-цилиндрический
- червячно-цилиндрический
- планетарный

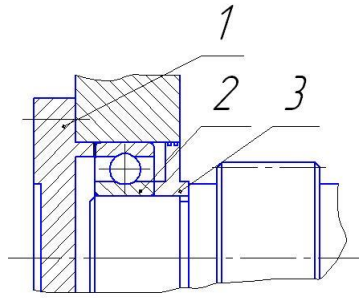
13. Каково назначение детали поз.3 на рисунке?



- регулировочная прокладка
- мазеудерживающее кольцо
- маслоотражательное кольцо

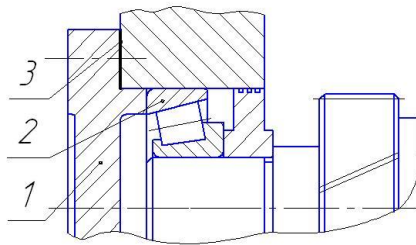
- уплотнительная прокладка
- дистанционное кольцо?

14. Каково назначение детали поз.3 на рисунке?



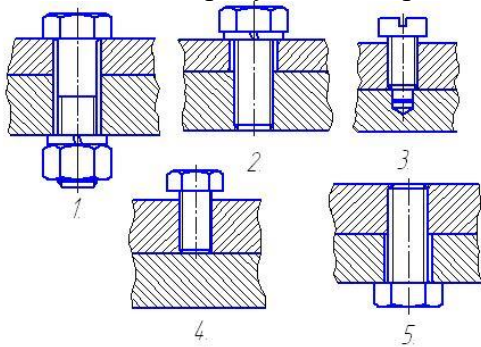
- магнеудерживающее кольцо
- маслоотражательное кольцо
- дистанционное кольцо
- регулировочное кольцо
- уплотнительная прокладка

15. Каково назначение детали поз.3 на рисунке?



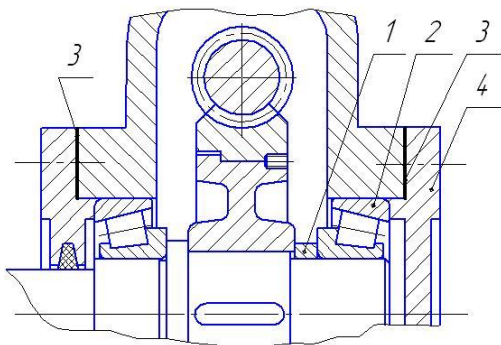
- магнеудерживающее кольцо
- уплотнительная прокладка
- регулировочно-уплотнительная прокладка
- регулировочное кольцо
- дистанционное кольцо

16. На каком из рисунков изображён отжимной винт редуктора?



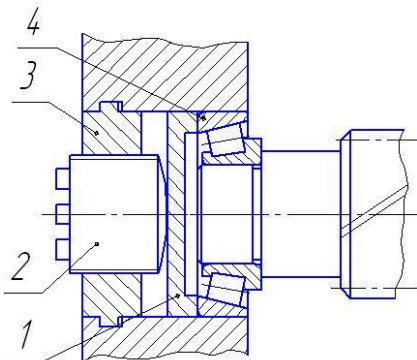
- 1
- 2
- 3
- 4
- 5

17. Каково назначение детали поз.3 на рисунке?



- мазеудерживающее кольцо
- регулировочно-уплотнительная прокладка
- уплотнительная прокладка
- регулировочное кольцо
- дистанционная втулка

18. Каково назначение деталей поз.1 и 2 на рисунке?



- регулирование подшипников
- регулирование зацепления
- фиксация крышки

- для предотвращения трения подшипника о корпус

19. Для чего в конструкции редукторов предусматривается отжимной винт?

- для фиксации крышки редуктора относительно корпуса
- для соединения крышки с корпусом редуктора
- для отделения крышки редуктора от корпуса при разборке
- для точной установки крышки редуктора относительно корпуса при сборке

20. В каком случае применяется коническая зубчатая передача?

- при передаче больших крутящих моментов
- при высоких числах оборотов
- при необходимости передачи крутящего момента и вращения между валами с пересекающимися осями
- при низких скоростях вращения
- при необходимости передачи крутящего момента и вращения между скрещивающимися валами

21. Какой параметр цилиндрических зубчатых передач определяется контактной выносливостью поверхностных слоёв зубьев?

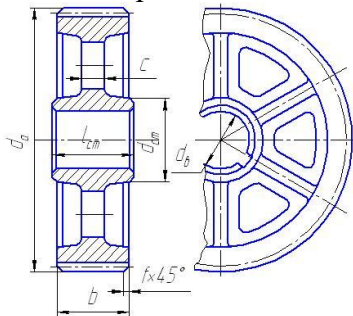
- P_t – шаг зацепления
- m_t – торцовый модуль
- d_{e2} – диаметр на внешнем торце делительного конуса
- a_w – межосевое расстояние
- d_1 – делительный диаметр

22. Какие параметры цилиндрических зубчатых передач принимаются по стандарту?

- нормальный модуль, делительный диаметр
- нормальный модуль, межосевое расстояние

- торцовый модуль, межосевое расстояние
- окружной шаг зубьев, межосевое расстояние
- нормальный модуль, окружной шаг зубьев

23. Какая заготовка положена в основу конструкции колеса на рисунке? (Является наиболее рациональной для данного колеса)

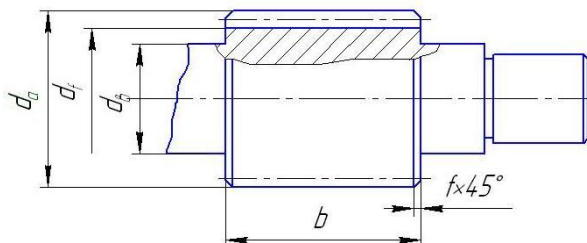


- литьё
- штамповка
- прокат
- бандажированная
- сварная

24. Какой основной критерий работоспособности для передач открытого типа?

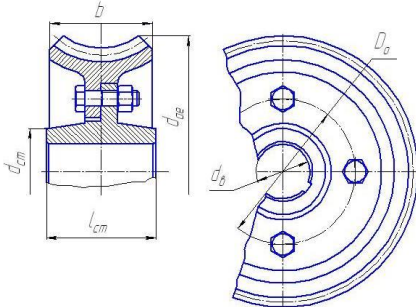
- отсутствие заедания
- изгибная прочность зуба
- контактная выносливость
- износостойкость
- жёсткость

25. Какая заготовка положена в основу конструкции шестерни на рисунке? (Является наиболее рациональной для данной шестерни)



- штамповка
- литьё
- прокат
- бандажированная
- сварная

26. Какая заготовка положена в основу конструкции колеса на рисунке?



- штамповка
- литьё
- сборная
- бандажированная

- сварная

27. Как определяется делительный диаметр зубчатого косозубого колеса?

$$1. d_2 = m_n z_2 \quad 2. d_2 = P_f z_2 \quad 3. d_2 = \frac{a_w}{z_c}$$
$$4. d_2 = m_f z_2 \quad 5. d_2 = m_f u$$

m_n – нормальный модуль

d_2 – делительный диаметр колеса

m_f – торцовый модуль

a_w – межосевое расстояние

z_2 – число зубьев колеса

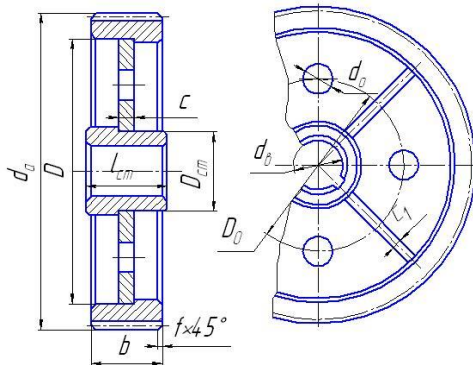
P_f – шаг зацепления

z_c – суммарное число зубьев шестерни и колеса

u – передаточное отношение

- 1
- 2
- 3
- 4
- 5

28. Какая заготовка положена в основу конструкции колеса на рисунке?

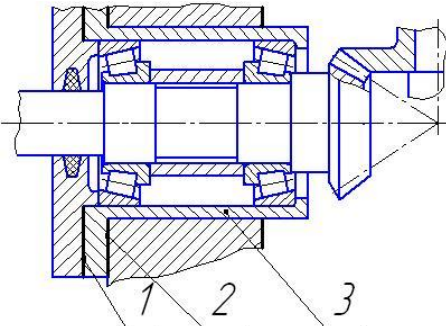


- штамповка
- литьё
- сварная
- сборная
- бандажированная

29. Какой критерий является основным при расчете закрытой зубчатой передачи?

- контактная выносливость зубьев
- изгибная прочность зубьев
- срез зубьев
- смятие зубьев

30. Каково назначение детали поз.2 на рисунке?



- регулирование зацепления
- регулирование подшипников
- уплотнительная прокладка
- дистанционное кольцо

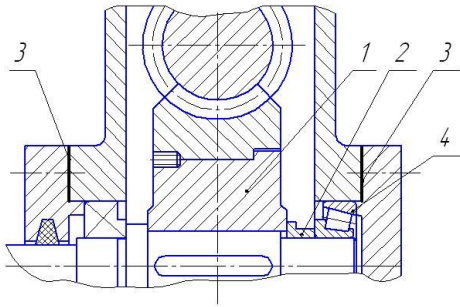
- регулирование зацепления и подшипников

Тест 3. Червячные передачи. Ременные и цепные передачи.

1. Что изображено на рисунке?



- винт
 - червяк
 - зубчатое колесо
 - вал
 - червячное колесо
2. Какую пару материалов следует применить для червячной передачи при больших скоростях скольжения?
- сталь-чугун
 - чугун-медные сплавы
 - сталь-медные сплавы
 - сталь-сталь
3. Какой основной критерий работоспособности цепной передачи?
- несущая способность
 - + несущая способность и износостойкость шарниров
 - износостойкость шарниров
 - тяговая способность
 - контактная выносливость
4. Какой основной критерий работоспособности ременных передач?
- износостойкость ремня
 - прочность ремня
 - отсутствие проскальзывания
 - жёсткость ремня
 - упругость ремня
5. Какие свойства медных сплавов обуславливают их использование в качестве материала для венцов червячных колёс?
- высокая прочность и износостойкость медных сплавов
 - низкий коэффициент трения медных сплавов по стали и их высокая теплопроводность
 - высокий коэффициент трения медных сплавов по стали и их низкая теплопроводность
 - высокая твёрдость и прочность медных сплавов
6. В каком случае можно использовать чугун в качестве материала для изготовления червячного колеса?
- при высоких скоростях скольжения
 - при низких скоростях скольжения
 - чугун можно использовать при любых скоростях скольжения
 - чугун нельзя использовать в качестве материала для червячного колеса
7. На основании какого вида разрушений производится выбраковка цепей?
- разрыв цепи
 - выкрашивание роликов
 - выкрашивание зубьев звёздочки
 - износ в шарнирах
 - излом зубьев звёздочки
8. Каково назначение детали поз.3 на рисунке?



- регулирование положения колеса и натяга в подшипниках
- регулирование положения червяка
- регулирование натяга в подшипниках
- регулирование положения колеса
- уплотнение стыка

9. Какой параметр цепной передачи определяет несущую способность цепи?

- Z_1 – число зубьев ведущей звездочки
- Z_2 – число зубьев ведомой звездочки
- a – межосевое расстояние
- L_c – длина цепи
- t – шаг цепи

10. Какая пара материалов подходит для червячной передачи при $V_{ск}=4$ м/с?

- 20Х - БрАЖ 9-4
- 40Х - 50
- 18ХГТ - БрОФ10-1
- Стали 45 - 35Л
- Сталь 40Х - СЧ 18-36

11. Какая пара материалов подходит для червячной передачи при $V_{ск} \geq 6$ м/с?

- 20Х - БрАЖ 9-4
- 40Х - 50
- 18ХГТ - БрОФ10-1
- Стали 45 - 35Л
- Сталь 40Х - СЧ 18-36

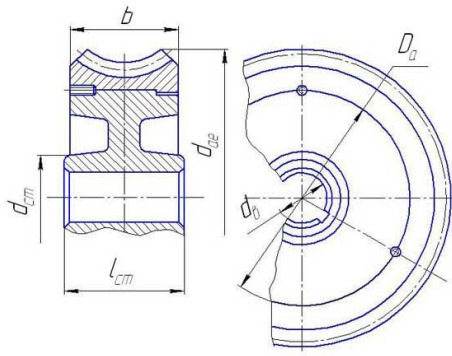
12. Какой критерий работоспособности червячных передач определяется тепловым расчётом?

- износостойкость
- отсутствие заедания
- контактная выносливость
- прочность зуба на изгиб
- жёсткость червяка

13. Какой основной критерий работоспособности ремённых передач?

- износостойкость ремня
- прочность ремня
- жёсткость ремня
- упругость ремня
- тяговая способность ремня

14. Какая заготовка положена в основу конструкции колеса на рисунке?



- штамповка

- литьё

- сварная

- бандажированная

15. Какой параметр плоскоремённой передачи определяет величину изгибающих напряжений в ремне?

1. L 2. δ 3. $\frac{V}{L}$
 4. D_1 5. $\frac{D_1}{\delta}$

где:

V – окружная скорость

L – длина ремня

D_1 – диаметр ведущего шкива

δ – толщина ремня

- 1

- 2

- 3

- 4

- 5

16. Какой критерий работоспособности червячных передач определяется тепловым расчётом?

- контактная выносливость

- износостойкость

- прочность зуба на изгиб

- жесткость червяка

- стойкость к заеданию

Тест 4. Валы и подшипники.

1. Как располагают усилия на расчетных схемах валов по длине узких ступиц?

- По правому торцу ступицы

- По всей длине ступицы

- По середине ступицы

- По левому торцу ступицы

2. Как влияет на жесткость системы расположение деталей вблизи опор вала?

- Жесткость увеличивается

- Жесткость уменьшается

- На жесткость влияние не оказывает

3. Какого типа подшипник следует выбирать для установки валов шевронной зубчатой передачи?

- Радиально-упорные шариковые
 - Радиально-упорные роликовые
 - Сферические
 - Радиальные любого типа
 - Упорные
4. Какого типа подшипник следует выбрать для установки валов конических зубчатых передач?
- Радиально-упорные шариковые
 - Радиально-упорные роликовые
 - Сферические
 - Радиальные любого типа
 - Упорные
5. Какого типа подшипники следует выбирать для установки вала червячного колеса?
- Радиально-упорные
 - Упорные
 - Радиальные
 - Радиальные сферические
6. Какой тип подшипника лучше всего использовать на центральных шейках коленчатых валов?
- Шариковый подшипник
 - Роликовый подшипник
 - Разъемный подшипник скольжения
 - Неразъемный подшипник скольжения
 - Упорный
7. Какой подшипник целесообразно использовать при числе оборотов $N > 3000$ об/мин?
- Подшипники жидкостного трения
 - Подшипники полужидкостного трения
 - Шарикоподшипники
 - Роликоподшипники
8. Чему равна радиальная нагрузка, действующая на подшипник?
- Нагрузке, приложенной к валу
 - Силе, действующей на зубчатое колесо
 - Силе инерции от вращения вала
 - Равнодействующей всех сил, приложенных к валу
 - Радиальной реакции в опоре вала
9. Какой из номеров подшипника качения подойдет для установки на шейку вала $D=75$ мм?
- 8325
 - 7375
 - 215
 - 275
10. Какой из типов подшипников наилучшим образом подойдет при действии значительных радиальных и осевых нагрузок?
- Сферический двухрядный
 - Шариковый однорядный
 - Роликовый конический
 - Роликовый цилиндрический
11. Какой проверочный расчет является обязательным при действии на вал переменных нагрузок?
- На изгиб
 - На кручение
 - На статическую прочность

- По эквивалентным напряжениям
 - На усталостную прочность по коэффициенту безопасности
12. Какой внутренний посадочный диаметр имеет подшипник 204?
- 0,4 мм
 - 20 мм
 - 16 мм
 - 10 мм
 - 204 мм
13. Какой из типов подшипников можно использовать если вал вращается со значительной скоростью и при работе возникает перенос вала в 2,5 градуса?
- Упорный шариковый
 - Радиальный роликовый
 - Радиально-упорный шариковый
 - Радиальный двухрядный сферический
 - Радиальный шариковый однорядный
14. Может ли воспринимать осевую нагрузку роликовый радиальный подшипник 2412?
- Незначительно может
 - Может, любую по величине
 - Да, если $F_a \leq 0,2 \cdot F_r$
 - Да, если нет ударов
 - Нет
15. Может ли воспринимать осевую нагрузку двухрядный сферический шариковый подшипник?
- Да, если $F_a \leq 0,2 \cdot F_r$
 - Да, если $F_a \leq 0,7 \cdot F_r$
 - Воспринимает любые нагрузки
 - Да, если нет ударов
 - Нет
16. Какой из названных типов подшипников требует обязательного регулирования своего зазора?
- Сферический радиальный
 - Роликовый радиальный
 - Подшипник скольжения
 - Шариковый радиальный
 - Радиально-упорный любого вида
17. Для какого типа подшипников характерно возникновение внутренних осевых реакций при действии радиальных нагрузок?
- Для подшипников скольжения
 - Для игольчатых подшипников
 - Для радиально-упорных подшипников
 - Для радиальных шариковых
 - Для сферических подшипников
18. Как изменяется момент сопротивления в подшипнике с изменением нагрузки?
- Не зависит от нагрузки
 - Зависимость обратнопропорциональная
 - Зависимость квадратичная
 - Зависимость прямопропорциональная
 - Четкой зависимости нет
19. Как влияет увеличение частоты вращения на величину потерь в подшипнике качения?
- Потери увеличиваются
 - Потери уменьшаются
 - Влияния не оказывает

20. Какой показатель является основным при работе подшипников качения?

- Статическая грузоподъемность
- Нагрузка, действующая на подшипник
- Частота вращения вала
- Динамическая грузоподъемность
- Срок службы

Критерии оценки:

Приведены в разделе 2

Наименование: защита лабораторных работ

Представление в ФОС: задания и/или вопросы к защите лабораторных работ

Варианты заданий:

ЛР№1. Исследование работы болта при затяжке и определение коэффициентов трения в резьбе и на торце гайки.

1. Объяснить устройство приспособления для исследования сопротивления при затяжке болта.
2. Объяснить работу моментного ключа.
3. Для чего нужен подшипник, в приспособлении для исследования сопротивления при затяжке болта?
4. Какие напряжения испытывает затянутый болт?
5. Как можно упростить расчёт затянутого болта и почему?
6. Как определить момент трения в резьбе?
7. Как определяется момент трения на торце гайки?
8. Что такое приведенный коэффициент трения?
9. Вывести формулу для определения момента трения в резьбе.
10. Вывести формулу для определения момента трения на торце гайки.
11. От каких факторов зависит величина коэффициентов трения в резьбе и на торце гайки?

ЛР №2. Испытание болтовых соединений, работающих на сдвиг. Испытание клеммовых соединений.

1. Объяснить принцип действия приспособления для испытания резьбовых соединений.
2. Виды и назначение клеммовых соединений.
3. Как определяется допускаемая сила затяжки в резьбовых соединениях.
4. Какие напряжения при работе испытывает болт, установленный в отверстие с зазором.
5. Какие напряжения при работе испытывает болт, поставленный в отверстие без зазора.
6. Как связана величина сдвигающей силы Q с показаниями индикатора.
7. Объяснить принцип действия рычажного моментного ключа.
8. Как зависит величина сдвигающей силы от усилия затяжки и момента закручивания.
9. Дать сравнительную характеристику рассматриваемых в работе резьбовых соединений.

ЛР №3. Испытание соединения с гарантированным натягом.

1. Как определить отклонение вала δ_v от номинального размера?
2. Как определить отклонение втулки $\delta_{\text{вт}}$ от номинального размера?
3. Как определить расчетный натяг?
4. Как располагаются поля допусков для выбранной системы посадок?

5. Как определяются усилия запрессовки и выпрессовки теоретически и экспериментально?
6. Чем объясняется характер графиков усилий запрессовки и выпрессовки?
7. Как определить величину расчетного натяга?

ЛР №4. Паспортизация цилиндрического зубчатого редуктора.

1. Каково назначение редуктора?
2. Типы редукторов.
3. Рассказать о назначении каждой детали редуктора.
4. Каковы достоинства и недостатки косозубых передач по сравнению с прямозубыми?
5. Какие подшипники используются в конструкции цилиндрических редукторов?
6. Какие бывают уплотнения и как они работают?
7. Какое условие работоспособности положено в основу расчета закрытого зубчатого зацепления?
8. От каких факторов зависит выбор допускаемых напряжений при расчете закрытых зубчатых передач?
9. Какие параметры зацепления влияют на долговечность передач?
10. Какие виды заготовок используются для зубчатых колес?
11. Способы осевой фиксации зубчатых колес на валах.
12. Как производится смазка зубчатых зацеплений в цилиндрических редукторах?
13. Как производится смазка подшипников в цилиндрических редукторах?
14. Как обеспечивается точность положения валов и зубчатых колес в редукторе?
15. Как в редукторе обеспечивается герметичность?
16. Каково назначение отжимных винтов?
17. Каково назначение двух штифтов, соединяющих крышку с корпусом? Почему штифтов два?
18. Способы нарезания внешних зубьев цилиндрических зубчатых колес?
19. В чем отличие работы зубьев открытой передачи от зубьев закрытой передачи? Как это отражается на расчете параметров зацепления?
20. Из каких соображений выбирается масло в редукторе - его вязкость и уровень?
21. Как масло заливается в редуктор, как контролируется и как сливается?
22. Как определить нормальный модуль по замерам зубчатого колеса?
23. Как определить передаточное отношение редуктора?
24. Что больше: мощность на входном валу редуктора или мощность на выходном валу редуктора? Почему?
25. Какие параметры редуктора согласуются с ГОСТ?

ЛР №5. Паспортизация червячного редуктора.

1. Назначение отдельных деталей и узлов редуктора.
2. Основные схемы компоновки червячных редукторов.
3. Компоновка подшипниковых узлов червячных редукторов.
4. Виды конструкций червячных колес.
5. Регулировка червячного зацепления.
6. Регулировка подшипников.
7. Устройство и работа уплотнений.
8. Геометрические и кинематические параметры червячного зацепления,
9. Какие критерии работоспособности положены в основу расчета червячных передач?
10. Какие параметры зацепления влияют на долговечность передачи?
11. Смысл теплового расчета и способы охлаждения червячных редукторов.

ЛР №6. Исследование сопротивления в подшипниках качения.

1. Какие типы подшипников Вы знаете?
2. Какие виды потерь имеют место в подшипниках качения?
3. Как изменяется момент трения с изменением нагрузки?
4. Как изменяется коэффициент трения с изменением нагрузки?
5. Как влияет величина нагрузки на к.п.д.?
6. Как влияет уровень масла в подшипниковом узле на величину потерь?
7. Как влияет частота вращения на величину потерь?
8. Влияет ли тип подшипника на величину потерь?
9. Какими показателями определяется работоспособность подшипников?
10. Какова нагрузочная способность различного вида подшипников?
11. Устройство лабораторной установки.

Критерии оценки:

Приведены в разделе 2

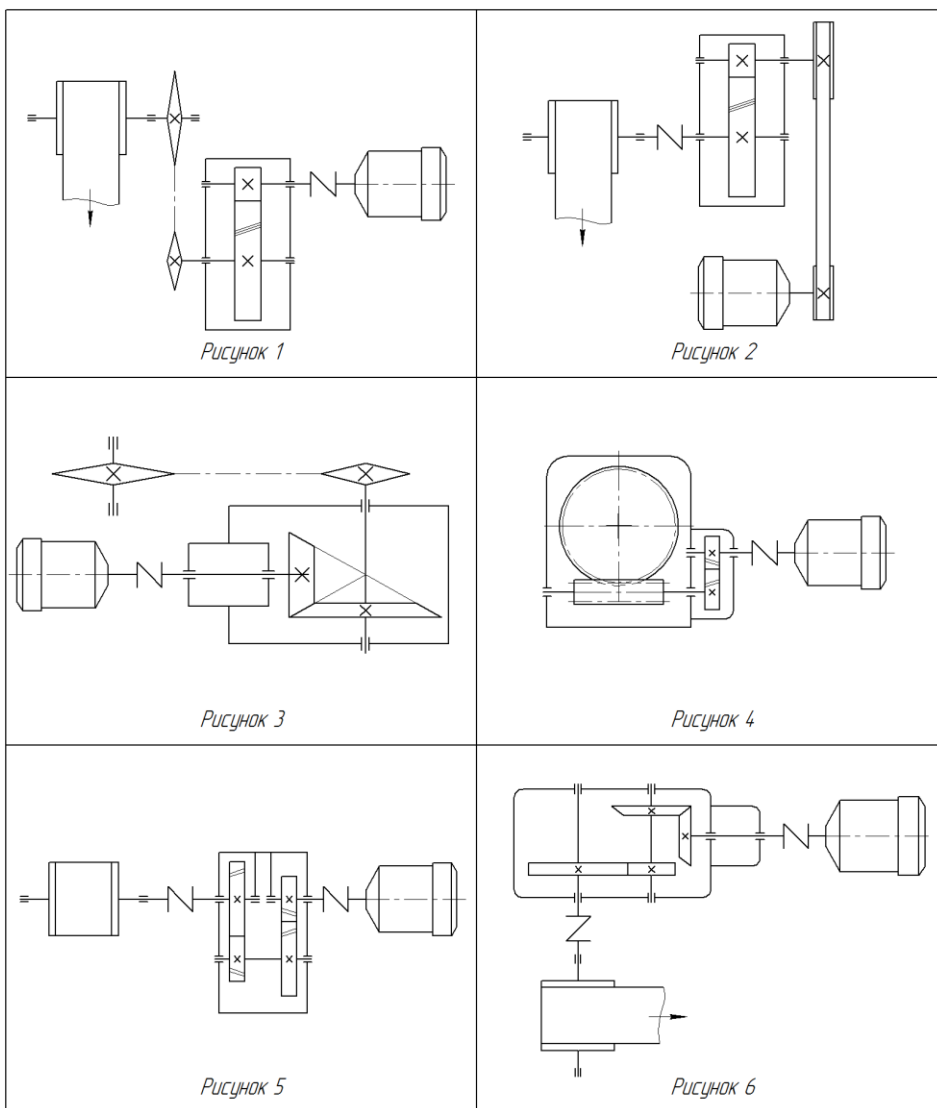
Наименование: курсовой проект

Представление в ФОС: задания и требования к выполнению представлены в методических указаниях по дисциплине

Варианты заданий:

1. Выбор электродвигателя и кинематический расчет.
2. Определение мощностей и передаваемых крутящих моментов на валах.
3. Проектировочный и проверочный расчет закрытой передачи редуктора.
4. Проектировочный расчет открытой передачи при ее наличии (цепной или ременной).
5. Предварительный расчет диаметров валов.
6. Предварительный подбор подшипников.
7. Выполнение компоновочной схемы редуктора и выбор способа смазывания передач и подшипников.
8. Расчет валов редуктора на выносливость.
9. Расчет подшипников по динамической грузоподъемности.
10. Подбор и проверочный расчет шпоночных соединений.
11. Определение размеров корпусных деталей.
12. Определение размеров резьбовых деталей.
13. Описание сборки редуктора.
14. Подбор муфт для соединения узлов привода.

Вариант	Рис.	Выходная мощность $P_{\text{вых}}$, кВт	Частота вращения выходного вала $n_{\text{вых}}$, об/мин	Срок службы привода L , лет	Кэф-т суточного использования K_c	Кэф-т годового использования K_r
1	1	6	80	5	0,3	0,7
2	2	10	90	5	0,4	0,8
3	3	3	100	5	0,35	0,9
4	4	8	20	5	0,3	0,7
5	5	7	80	5	0,4	0,8
6	6	2	100	5	0,5	0,9



Критерии оценки:

Приведены в разделе 2

Наименование: практические работы

Представление в ФОС: набор вариантов заданий

Варианты заданий:

ПР №1. Расчет и проектирование силовых механизмов.

1. Определение нагрузки, действующей на грузовой винт (Q).
2. Расчет среднего диаметра грузового винта из условия износостойкости.
3. Обоснование выбора резьбы грузового винта по стандарту и ее размеров.
4. Проверка грузового винта на прочность стержня и продольную устойчивость.
5. Определение момента завинчивания и КПД механизма.
6. Определение параметров гайки.
7. Определение длины и диаметра рукоятки.
8. Расчет посадки с натягом в соединении гайки и корпуса или расчет винта, удерживающего гайку от проворота.
9. Расчет сварных соединений.
10. Расчет резьбовых соединений с группой болтов.
11. Определение размеров деталей механизма из условия прочности или жесткости (основание, траверса, палец, стойка, тяга, коромысло и др.).

ПР №2. Проектировочный и проверочный расчет параметров закрытых зубчатых передач.

Выполнить расчет параметров закрытой зубчатой передачи.

Выполнить эскиз зубчатой передачи.

Вариант	Тип передачи	Выходная мощность $P_{\text{вых}}$, кВт	Передаточное отношение	Частота вращения выходного вала $n_{\text{вых}}$, об/мин	Срок службы привода L , лет	Коэф-т суточного использования K_c	Коэф-т годового использования K_f
1	Цил. косозуб.	6	4	80	5	0,3	0,7
2	Цил. косозуб.	10	3,6	90	8	0,4	0,8
3	Конич. прямозуб.	3	2,5	100	5	0,35	0,9
4	Цил. косозуб.	8	3,15	20	7	0,3	0,7
5	Конич. прямозуб.	2	1	100	8	0,5	0,9

ПР №3. Проектировочный и проверочный расчет параметров червячных передач.

Выполнить расчет параметров червячной передачи.

Выполнить эскиз червячной передачи.

Вариант	Выходная мощность $P_{\text{вых}}$, кВт	Передаточное отношение	Частота вращения выходного вала $n_{\text{вых}}$, об/мин	Срок службы привода L , лет	Коэф-т суточного использования K_c	Коэф-т годового использования K_f
1	6	40	80	5	0,3	0,7
2	10	25	90	8	0,4	0,8
3	3	36	100	5	0,35	0,9
4	8	60	20	7	0,3	0,7
5	7	16	80	4	0,4	0,8

ПР №4. Проектировочный расчет параметров ременных и цепных передач.

Выполнить расчет параметров цепной или ременной передачи.

Выполнить эскиз цепной или ременной передачи.

Вариант	Тип передачи	Выходная мощность $P_{\text{вых}}$, кВт	Передаточное отношение	Частота вращения выходного вала $n_{\text{вых}}$, об/мин	Срок службы привода L , лет	Коэф-т суточного использования K_c	Коэф-т годового использования K_f
1	Цепная	6	2	50	5	0,3	0,7
2	Клиноременная	10	3,2	400	8	0,4	0,8
3	Цепная	3	1	100	5	0,35	0,9

Вариант	Тип передачи	Выходная мощность $P_{\text{вых}}$, кВт	Передаточное отношение	Частота вращения выходного вала $n_{\text{вых}}$, об/мин	Срок службы привода L, лет	Кэф-т суточного использования K_c	Кэф-т годового использования K_g
4	Клиноременная	8	1	500	7	0,3	0,7
5	Клиноременная	2	1,6	800	8	0,5	0,9

Критерии оценки:

Приведены в разделе 2

1. Критерии и шкалы оценивания

Для контрольных мероприятий (текущего контроля) устанавливается минимальное и максимальное количество баллов в соответствии с таблицей. Контрольное мероприятие считается пройденным успешно при условии набора количества баллов не ниже минимального.

Результат обучения по дисциплине считается достигнутым при успешном прохождении обучающимся всех контрольных мероприятий, относящихся к данному результату обучения.

Разделы дисциплины	Форма контроля	Количество баллов	
		min	max
1-4	Защита практической работы №1. Расчет и проектирование силовых механизмов.	0	20
2	Тест 1. Резьбовые и клеммовые соединения.	0	10
2	Защита ЛР №1. Исследование работы болта при затяжке и определение коэффициентов трения в резьбе и на торце гайки.	0	5
2	Защита ЛР №2. Испытание болтовых соединений, работающих на сдвиг. Испытание клеммовых соединений.	0	5
3	Защита ЛР №3. Испытание соединения с гарантированным натягом.	0	5
5	Ответы на вопросы на лекции. Шпоночные и шлицевые соединения.	0	5
	ИТОГО за 5 семестр	0	50
6	Защита ЛР №4. Паспортизация цилиндрического зубчатого редуктора	0	5
6	Защита практической работы №2. Проектировочный и проверочный расчет параметров закрытых зубчатых передач.	0	5
6	Тест 2. Зубчатые цилиндрические и конические передачи.	0	5
7	Защита ЛР №5. Паспортизация червячного редуктора	0	5
7	Защита практической работы №3. Проектировочный и проверочный расчет параметров червячных передач.	0	5
8	Защита практической работы №4. Проектировочный расчет параметров ременных и цепных передач.	0	5

<i>Разделы дисциплины</i>	<i>Форма контроля</i>	<i>Количество баллов</i>	
		<i>min</i>	<i>max</i>
7-8	Тест 3. Червячные передачи. Ременные и цепные передачи.	0	5
9	Защита ЛР №6. Исследование сопротивления в подшипниках качения	0	5
9	Защита практической работы №5. Проектировочный и проверочный расчет валов и подшипников привода.	0	5
9	Тест 4. Валы и подшипники.	0	5
5-9	Защита курсового проекта	0	20
ИТОГО за 6 семестр		0	70

При оценивании результатов обучения по дисциплине в ходе текущего контроля успеваемости используются следующие критерии. Минимальное количество баллов выставляется обучающемуся при выполнении всех показателей, допускаются несущественные неточности в изложении и оформлении материала.

<i>Наименование, обозначение</i>	<i>Показатели выставления минимального количества баллов</i>
Практическая работа	Задания выполнены более чем наполовину. Присутствуют серьезные ошибки. Продемонстрирован удовлетворительный уровень владения материалом. Проявлены низкие способности применять знания и умения к выполнению конкретных заданий. На защите практической работы даны правильные ответы не менее чем на 50% заданных вопросов
Лабораторная работа	Лабораторная работа выполнена в полном объеме; Представлен отчет, содержащий необходимые расчеты, выводы, оформленный в соответствии с установленными требованиями; Продемонстрирован удовлетворительный уровень владения материалом при защите лабораторной работы, даны правильные ответы не менее чем на 50% заданных вопросов
Тест	Правильно решено не менее 50% тестовых заданий
Устный опрос	Даны правильные ответы не менее чем на 50% заданных вопросов. Продемонстрированы знания основного учебно-программного материала

Выполнение и защита курсового проекта (курсовой работы) оценивается согласно шкале, приведенной ниже. На защите курсового проекта (курсовой работы) обучающемуся задаются 2 вопроса по теме курсового проектирования (курсовой работы); оцениваются формальные и содержательные критерии.

Результаты защиты курсового проекта оцениваются максимально 100 баллами.

Критерии оценивания курсового проекта

<i>№</i>	<i>Показатель</i>	<i>Максимальное количество баллов</i>
I.	Выполнение курсового проекта	5
	Соблюдение графика выполнения КП	
	Самостоятельность и инициативность при выполнении КП	
II.	Оформление курсового проекта	5
	Грамотность изложения текста, безошибочность	
	Владение информационными технологиями при оформлении КП	
	Качество графического материала	

<i>№</i>	<i>Показатель</i>	<i>Максимальное количество баллов</i>
III.	Содержание курсового проекта	5
	Полнота раскрытия темы КП	
	Качество введения и заключения	
	Степень самостоятельности в изложении текста (оригинальность)	
IV.	Защита курсового проекта	5
	Понимание цели КП	
	Владение терминологией по тематике КП	
	Понимание логической взаимосвязи разделов КП	
	Владение применяемыми методиками расчета	
	Степень освоения рекомендуемой литературы	
	Умение делать выводы по результатам выполнения КП	
	Степень владения материалами, изложенными в КП, качество ответов на вопросы по теме КП	
	Всего	20

Промежуточная аттестация по дисциплине проводится в форме зачета с оценкой и экзамена.

Итоговая оценка по дисциплине может быть выставлена на основе результатов текущего контроля с использованием следующей шкалы:

<i>Оценка</i>	<i>Набрано баллов</i>
«отлично»	45...50
«хорошо»	35...44
«удовлетворительно»	25...34
«неудовлетворительно»	0...24

Если сумма набранных баллов менее 24 – обучающийся не допускается до промежуточной аттестации.

Если сумма баллов составляет от 25 до 50 баллов, обучающийся допускается до зачета.

Билет к зачету с оценкой и экзамену включает 2 теоретических вопроса.

Промежуточная аттестация проводится в форме устного опроса.

Время на подготовку: 20 минут.

При оценивании результатов обучения по дисциплине в ходе промежуточной аттестации используются следующие критерии и шкала оценки:

<i>Оценка</i>	<i>Критерии оценки</i>
«отлично»	Обучающийся показал всестороннее, систематическое и глубокое знание учебного материала, предусмотренного программой, умение уверенно применять на их практике при решении задач (выполнении заданий), способность полно, правильно и аргументировано отвечать на вопросы и делать необходимые выводы. Свободно использует основную литературу и знаком с дополнительной литературой, рекомендованной программой
«хорошо»	Обучающийся показал полное знание теоретического материала, владение основной литературой, рекомендованной в программе, умение самостоятельно решать задачи (выполнять задания), способность аргументировано отвечать на вопросы и делать необходимые выводы, допускает единичные ошибки,

	исправляемые после замечания преподавателя. Способен к самостоятельному пополнению и обновлению знаний в ходе дальнейшей учебной работы и профессиональной деятельности
«удовлетворительно»	Обучающийся демонстрирует неполное или фрагментарное знание основного учебного материала, допускает существенные ошибки в его изложении, испытывает затруднения и допускает ошибки при выполнении заданий (решении задач), выполняет задание при подсказке преподавателя, затрудняется в формулировке выводов. Владеет знанием основных разделов, необходимых для дальнейшего обучения, знаком с основной и дополнительной литературой, рекомендованной программой
«неудовлетворительно»	Обучающийся при ответе демонстрирует существенные пробелы в знаниях основного учебного материала, допускает грубые ошибки в формулировании основных понятий и при решении типовых задач (при выполнении типовых заданий), не способен ответить на наводящие вопросы преподавателя. Оценка ставится обучающимся, которые не могут продолжить обучение или приступить к профессиональной деятельности по окончании образовательного учреждения без дополнительных занятий по рассматриваемой дисциплине