

МИНОБРНАУКИ РОССИИ
Воткинский филиал
Федерального государственного бюджетного образовательного учреждения
высшего образования
«Ижевский государственный технический университет имени М.Т. Калашникова»
(ВФ ФГБОУ ВО «ИжГТУ имени М.Т. Калашникова»)



УТВЕРЖДАЮ

Директор

/ И. А. Давыдов

16.04 2021 г.

РАБОЧАЯ ПРОГРАММА ДИСЦИПЛИНЫ

Сопротивление материалов

(наименование – полностью)

направление (специальность) 24.05.01 «Проектирование, производство и эксплуатация ракет и ракетно-космических комплексов»
(шифр, наименование – полностью)

направленность (профиль/программа/специализация) «Ракетно-космические композитные конструкции»
(наименование – полностью)

уровень образования: специалитет

форма обучения: очная
(очная, очно-заочная или заочная)

общая трудоемкость дисциплины составляет: 7 зачетных единиц

Кафедра: «Ракетостроение»

полное наименование кафедры, представляющей рабочую программу

Составитель: Курганов Дмитрий Александрович, старший преподаватель

Ф.И.О.(полностью), степень, звание

Рабочая программа составлена в соответствии с требованиями федерального государственного образовательного стандарта высшего образования и рассмотрена на заседании кафедры «Ракетостроение»

Протокол от 16.04 2021 г. № 8

Заведующий кафедрой «Ракетостроение»

16.04 / Ф. А. Уразбахтин
2021 г.

СОГЛАСОВАНО

Количество часов рабочей программы и формируемые компетенции соответствуют учебному плану 24.05.01 «Проектирование, производство и эксплуатация ракет и ракетно-космических комплексов»

Протокол заседания учебно-методической комиссии по УГСН 24.00.00 «Авиационная и ракетно-космическая техника» от 15.04 2021 г. № 2

Председатель учебно-методической комиссии
по УГСН 24.00.00 «Авиационная и ракетно-космическая техника»
(шифр и наименование полностью)

15.04 / Ф. А. Уразбахтин
2021 г.

Руководитель образовательной программы

15.04 / Ф. А. Уразбахтин
2021 г.

Аннотация к дисциплине

Название дисциплины	Сопротивление материалов
Направление (специальность) подготовки	24.05.01 Проектирование, производство и эксплуатация ракет и ракетно-космических комплексов
Направленность (профиль/программа/специализация)	Ракетно-космические композитные конструкции
Место дисциплины	Обязательная часть Блока 1. Дисциплины (модули)
Трудоемкость (з.е. / часы)	7 з.е. / 252 часов
Цель изучения дисциплины	Формирование у студентов инженерного мышления; обучение инженерным методам расчета на прочность, жесткость и устойчивость элементов конструкций и деталей ракет.
Компетенции, формируемые в результате освоения дисциплины	ОПК-1. Способен применять естественнонаучные и общеинженерные знания, методы математического анализа и моделирования, теоретического и экспериментального исследования для решения инженерных задач профессиональной деятельности.
Содержание дисциплины (основные разделы и темы)	<p>Основные понятия и гипотезы. Геометрические характеристики сечений. Внешние и внутренние силы, метод сечений.</p> <p>Расчеты на прочность и жесткость при растяжении и сжатии. Механические характеристики материалов. Основы теории напряженного и деформированного состояния. Критерии прочности.</p> <p>Сдвиг. Кручение.</p> <p>Изгиб.</p> <p>Сложное сопротивление.</p> <p>Общие теоремы об упругих системах и методы определения перемещений. Статически неопределимые системы.</p> <p>Элементы теории тонкостенных оболочек. Расчет по предельным состояниям. Устойчивость сжатых стержней .</p> <p>Упругие колебания. Действие повторно-переменных напряжений. Расчеты на ударную нагрузку.</p>
Форма промежуточной аттестации	Зачет с оценкой/Экзамен

1. Цели и задачи дисциплины:

Целью освоения дисциплины является формирование у студентов инженерного мышления; обучение инженерным методам расчета на прочность, жесткость и устойчивость элементов конструкций и деталей ракет.

Задачи дисциплины:

- формирование у студентов знаний, умений, навыков и компетенций в области оценки исторического пути развития ракетостроения;
- ознакомление с теоретическими основами расчета на прочность и жесткость элементов машин и конструкций, работающих в различных условиях эксплуатации;
- изучение поведения материалов при действии нагрузок;
- подбор для каждого элемента конструкции надлежащего материала;
- расчет поперечных размеров при условиях надежной работы и наибольшей дешевизны конструкции;
- проверка достаточности размеров существующих конструкций;
- привитие устойчивых навыков расчета на прочность и жесткость элементов конструкций.

2. Планируемые результаты обучения

В результате освоения дисциплины у обучающегося должны быть сформированы

Знания, приобретаемые в ходе освоения дисциплины

№ п/п З	Знать
1.	Основные понятия, метод сечений, геометрические характеристики сечений
2	Основные механические характеристики конструкционных материалов и методы их определения.
3	Основные положения теории прочности
4	Методы определения внутренних силовых факторов
5	Основы теории напряженно-деформированного состояния в точке тела
6	Методы расчета на прочность и жесткость при растяжении, сжатии, сдвиге, кручении и изгибе стержней
7	Метод расчета на прочность безмоментных оболочек вращения
8.	Методы расчета на прочность и жесткость упругих систем при ударном и циклическом нагружении

Умения, приобретаемые в ходе освоения дисциплины

№ п/п У	Уметь
1.	Строить эпюры напряженного состояния элементов конструкций, работающих на растяжение, сжатие, сдвиг, кручение и изгиб
2.	Рассчитывать на прочность и жесткость статически определимые и статически неопределимые стержневые системы при статическом нагружении
3.	Рассчитывать конструкции на устойчивость
4.	Рассчитывать на прочность и жесткость элементы конструкций при динамическом и циклическом нагружениях

Навыки, приобретаемые в ходе освоения дисциплины

№ п/п	Владеть
1.	Правильно и рационально выбирать расчетную схему для решения задачи, применять на практике навыки расчета стержневых систем и оболочек для решения профессиональных задач

2.	Владеть методами построения эпюр напряжений при различных условиях
3.	Владеть методикой определения геометрических характеристик составных плоских поперечных сечений
4.	Владеть методикой расчета на прочность и жесткость элементов конструкций при статическом, динамическом и циклическом нагружениях

Компетенции, приобретаемые в ходе освоения дисциплины

Компетенции	Индексы компетенций	Знания	Умения	Навыки
ОПК-1. Способен применять естественнонаучные и общеинженерные знания, методы математического анализа и моделирования, теоретического и экспериментального исследования для решения инженерных задач профессиональной деятельности.	ОПК-1.1. Знать: - аппарат решения научных и технических задач в области ракетной техники – начертательной геометрии, инженерной графики, высшей математики, теории вероятности, математической статистики, физики, химии, колебаний, теоретической механики, механики жидкости и газа, термодинамики и теплопередачи, электротехники и электроники, сопротивления материалов; - методы и способы решения задач практических задач по определению основных физических, химических, тепловых, электрических параметров; - основы проектирования зубчатых передач, муфт, неразъемных и разъемных соединений, а также и технологии создания материалов.	1-8		
	ОПК-1.2. Уметь: - применять аппарат высшей математики, теории вероятности и математической статистики, математической логики в решении задач колебаний, механики твердого, жидкого и газообразного тела; - использовать приемы и способы решения задач, связанных с электротехникой, электроникой, термодинамикой, теплопередачей; - проводить исследования элементов ракетной техники с точки зрения используемых материалов и колебательных процессов.		1-4	
	ОПК-1.3. Владеть: - аппаратом решения прикладных и научных задач; - навыками решения задачи описывающие химические физических, тепловые, электрические и информационные процессы. - методами составления алгоритмов для решения технических задач на вычислительной технике, построения и определения размеров геометрических фигур.			

3. Место дисциплины в структуре ООП:

Дисциплина относится к Обязательной части Блока 1. Дисциплины (модули).

Дисциплина изучается на 2 курсе в 3 и 4 семестрах.

Изучение дисциплины базируется на знаниях, умениях и навыках, полученных при освоении дисциплин (модулей) Высшая математика, Физика, , Теоретическая механика.

Перечень последующих дисциплин (модулей), для которых необходимы знания, умения и навыки, формируемые данной учебной дисциплиной (модулем): Детали машин, Полимеры и пластмассы, Теплозащитные и теплоизоляционные материалы ракет, Композитные материалы в ракетной технике, Строительная механика ракет, Расчет на прочность, жесткость и устойчивость элементов ракеты, Практикум по расчетам элементов ракеты на вычислительной технике, Конструирование ракет, Экспериментальная отработка элементов ракетной техники, Испытания узлов и агрегатов ракетной техники.

4. Структура и содержание дисциплины

4.1. Структура дисциплин

№ п/п	Раздел дисциплины. Форма промежуточной аттестации (по семестрам)	Всего часов на раздел	Семестр	Распределение трудоемкости раздела (в часах) по видам учебной работы					СРС	Содержание самостоятельной работы
				контактная				СРС		
				лек	пр	лаб	КЧА			
1	2	3	4	5	6	7	8	9	10	
1.	Основные понятия и гипотезы. Геометрические характеристики сечений. Внешние и внутренние силы, метод сечений	34	3	10	6	4	-	14	[Выдача РГР-1 Отчеты по лабораторным работам Прием РГР-1 Контрольная работа 1 Подготовка к зачету с оценкой	
2.	Расчеты на прочность и жесткость при растяжении и сжатии. Механические характеристики материалов. Основы теории напряженного и деформированного состояния. Критерии прочности	34	3	10	4	6	-	14	[Выдача РГР-2 Отчеты по лабораторным работам 1 аттестация Подготовка к зачету с оценкой	
3.	Сдвиг. Кручение. Изгиб. Сложное сопротивление	38	3	12	6	6	-	14	Контрольная работа 2 Прием РГР-2 Отчеты по лабораторным работам 2 аттестация 3 аттестация Подготовка к зачету с оценкой	
4.	Зачет с оценкой	2	3				0,4	1,6	Зачет с оценкой выставляется по совокупности результатов текущего контроля успеваемости и проводится по билетам	

5.	Общие теоремы об упругих системах и методы определения перемещений. Статически неопределимые системы.	34	4	10	5	4	-	15	[Выдача РГР-3 Подготовка к экзамену
6.	Элементы теории тонкостенных оболочек. Расчет по предельным состояниям. Устойчивость сжатых стержней	36	4	10	5	6	-	15	[Прием РГР-3 Контрольная работа 3 1 аттестация (8 неделя) Выдача РГР-4 Подготовка к экзамену
7.	Упругие колебания. Действие повторно-переменных напряжений. Расчеты на ударную нагрузку	38	4	12	6	6	-	14	Прием РГР-4 Контрольная работа 4 2 аттестация 3 аттестация. Подготовка к экзамену
8.	Экзамен	36	4				0,4	35,6	Экзамен выставляется по совокупности результатов текущего контроля успеваемости и проводится по билетам
Всего 3 и 4 семестр		252	4	64	32	32	0,8	123,2	

4.2. Содержание разделов курса и формируемых в них компетенций

№ п/п	Раздел дисциплины	Коды компетенции	Знания	Умения	Навыки	Форма текущего контроля
1	Основные понятия и гипотезы. Геометрические характеристики сечений. Внешние и внутренние силы, метод сечений	ОПК-1.1 ОПК-1.2 ОПК-1.3	1-8 - -	- 1-4 -	- - 1-4	Конспект лекций. РГР-1 Отчет по СР.
2	Расчеты на прочность и жесткость при растяжении и сжатии. Механические характеристики материалов. Основы теории напряженного и деформированного состояния. Критерии прочности	ОПК-1.1 ОПК-1.2 ОПК-1.3	1-8 - -	- 1-4 -	- - 1-4	Конспект лекций. Отчет по лабораторным работам.
3	Сдвиг. Кручение. Изгиб. Сложное сопротивление	ОПК-1.1 ОПК-1.2 ОПК-1.3	1-8 - -	- 1-4 -	- - 1-4	Конспект лекций. Отчет по РГР 2 и по лабораторным работам.
4	Общие теоремы об упругих системах и методы определения перемещений. Статически неопределимые системы.	ОПК-1.1 ОПК-1.2 ОПК-1.3	1-8 - -	- 1-4 -	- - 1-4	Конспект лекций. Отчет по лабораторным работам.

5	Элементы теории тонкостенных оболочек. Расчет по предельным состояниям. Устойчивость сжатых стержней	ОПК-1.1	1-8	-	-	Конспект лекций. Отчет по РГР 3 и по лабораторным работам.
		ОПК-1.2	-	1-4	-	
		ОПК-1.3	-	-	1-4	
6	Упругие колебания. Действие повторно-переменных напряжений. Расчеты на ударную нагрузку	ОПК-1.1	1-8	-	-	Конспект лекций. Отчет по РГР 4 и по лабораторным работам.
		ОПК-1.2	-	1-4	-	
		ОПК-1.3	-	-	1-4	

4.3. Наименование тем лекций, их содержание и объем в часах

№ п/п	№ раздела дисциплины	Наименование лекций	Трудоемкость (час)
1.	1.	1. Основные понятия. Виды деформации стержня. Основные гипотезы. 2. Статические моменты площади, центр тяжести. Моменты инерции сложных сечений. Радиус и эллипс инерции. 3. Классификация сил. Метод сечений. Эпюры сил и моментов. Напряжения в сечении.	10
2	2	1. Напряжения и деформации при растяжении и сжатии. Условие прочности и жесткости. Виды расчетов. 2. Испытания материалов и их механические свойства. Концентрация напряжений. Допускаемые напряжения. 3. Напряжения в точке. Закон парности касательных напряжений. Главные площадки и напряжения. Линейное, плоское и объемное напряженное состояние. Обобщенный закон Гука. 4. Задачи теории прочности. Классические критерии прочности. Понятие о новых теориях прочности.	10
3.	3.	1. Сдвиг. Расчет на срез. Чистый сдвиг. 2. Напряжения и деформации при кручении. Условия прочности и жесткости. Расчет валов. Кручение стержней некруглого сечения. 3. Нормальные и касательные напряжения при изгибе. Расчет на прочность и жесткость при изгибе. Дифференциальное уравнение изогнутой оси. Определение перемещений. 4. Сложный и косой изгиб. Изгиб с растяжением. Изгиб с кручением	12
4.	4.	1. Обобщенные силы и перемещения. Работа внешних и внутренних сил. Теоремы о взаимности работ и перемещений. 2. Метод Мора. Способ Верещагина. Потенциальная энергия деформации. Теоремы Кастильяно и Лагранжа. 3. Этапы расчета статически неопределимой системы. Канонические уравнения метода сил. Определение перемещений в статически неопределимых системах.	10
5	5	1. Напряжения в осесимметричных оболочках. Распорные кольца в оболочках. 2. Основные понятия о предельном состоянии. Расчеты при растяжении, сжатии, кручении и изгибе. 3. Устойчивое и неустойчивое упругое равновесие. Критическая сила сжатого стержня. Условия закрепления концов.	10

6.	6.	1. Классификация механических колебаний. Свободные и вынужденные колебания систем с одной степенью свободы. 2. Явление усталости материалов. Предел выносливости. 3. Расчет на удар при осевом действии нагрузки. Напряжения при скручивающем ударе. Расчет на удар при изгибе.	12
Всего 3-4 семестр			64

4.4. Наименование тем практических занятий, их содержание и объем в часах

№ п/п	№ раздела дисциплины	Наименование практических работ	Трудовые часы
1.	1	Вычисление геометрических характеристик поперечных сечений стержней. Геометрические характеристики простых и составных сечений.	4
2.	1	Определение опорных реакций в стержневых системах.	2
3.	2	Построение эпюр внутренних силовых факторов при растяжении сжатии.	4
4.	3	Расчёт на прочность заклёпок. Расчёт на прочность сварных швов.	2
5.	3	Построение эпюр изгибающих моментов и поперечных сил. Расчёт балок на прочность при изгибе. Прочность и жёсткость статически неопределимых балок.	2
6.	3.	Косой изгиб. Внецентренное растяжение-сжатие прямого бруса. Ядро сечения.	4
7.	4.	Метод сил. Расчёт статически неопределимых стержневых систем.	4
8.	5.	Расчёт безмоментных оболочек вращения. Практические расчёты стержней на устойчивость.	6
	6	Расчет частот при упругих колебаниях. Действие повторно-переменных напряжений. Расчеты на	6
Всего 3-4 семестр			32

4.5. Наименование тем лабораторных работ, их содержание и объем в часах

№ п/п	№ раздела дисциплины	Наименование практических работ	Трудовые часы
1.	1	Испытание образцов из различных материалов на растяжение и сжатие.	4
2.	2	Определение модуля упругости и коэффициента поперечной деформации при растяжении.	6
3.	3	Испытание на кручение пластичных и хрупких материалов Определение напряжений при прямом поперечном изгибе.	6
4.	4	Определение осадки цилиндрической пружины. Экспериментальное определение опорных реакций статически неопределимой балки.	4
5.	5	Экспериментальное определение критической силы сжатой стойки.	6

6.	6	Исследование свободных и вынужденных колебаний балки. Резонанс.	6
Всего 3-4 семестр			32

5. Оценочные материалы для текущего контроля успеваемости и промежуточной аттестации по дисциплине.

Для контроля результатов освоения дисциплины проводятся:

– защиты отчетов о выполнении практических и лабораторных работ на все темы дисциплины темы

– защиты отчетов о выполнении самостоятельных работ (РГР) на темы:

- Геометрические характеристики плоских сечений.
- Расчет статически определимого бруса при растяжении-сжатии.
- Расчет на прочность и жесткость балки при плоском изгибе.
- Расчет сжатой стойки на устойчивость инженерным методом.
- Расчет балки на прочность при поперечном ударе.

Примечание: Оценочные материалы приведены в приложении к рабочей программе дисциплины.

Промежуточная аттестация по итогам освоения дисциплины – 3 – семестр – зачет с оценкой и 4 – семестр - экзамен.

6. Учебно-методическое и информационное обеспечение дисциплины:

а) основная литература

1. Копнов В.А., Кривошапко С.Н. Сопротивление материалов: Руководство для решения задач и выполнения лабораторных и расчетно-графических работ. -М.: Высшая школа, 2005. 352 с. <http://www.mysopromat.ru/> (доступ открытый), <http://www.toehelp.ru/theory/sopromat/> (доступ открытый).
2. Сопротивление материалов [Электронный ресурс]: лабораторный практикум / А.Н. Кислов [и др.]. — Электрон. текстовые данные. — Екатеринбург: Уральский федеральный университет, ЭБС АСВ, 2015. — 128 с. - Режим доступа: <http://www.iprbookshop.ru/68474.html>

б) дополнительная литература

3. Сопротивление материалов: Учебник для вузов /А.В. Александров, В.Д. Потапов, В.П. Державин.-М.: Высш. школа, 2009.-560с.
4. Руководство к решению задач по сопротивлению материалов: Учебное пособие /П.В. Грес. -М.: Высш. школа, 2007.- 135с.
5. Расчетные и тестовые задания по сопротивлению материалов: Учебное пособие /Л.С.Минин, В.Е.Хроматов, Ю.П.Самсонов, -М.: Высш. школа, 2008.-224с.

в) методические указания

1. Чеботарев Е.А. Сопротивление материалов [Электронный ресурс] : учебное пособие на английском языке / Е.А. Чеботарев, Х.Р. Сугаров. — Электрон. текстовые данные. — Ставрополь: Северо-Кавказский федеральный университет, 2017. -205 с. 2227-8397. Режим доступа: <http://www.iprbookshop.ru/75596.html>.
2. Сопротивление материалов [Электронный ресурс]: лабораторный практикум / А.Н. Кислов [и др.]. Электрон. текстовые данные. -Екатеринбург: Уральский федеральный университет, ЭБС АСВ, 2015. - 128 с. Режим доступа: <http://www.iprbookshop.ru/68474.html>.
3. Добровольский В.И., Добровольский С.В. Расчетно-проектировочные работы по сопротивлению материалов: Учебное пособие. Ижевск: ИжГТУ, 2012. 212 с.
4. Копнов В.А., Кривошапко С.Н. Сопротивление материалов: Руководство для решения задач и

выполнения лабораторных и расчетно-графических работ. -М.: Высшая школа, 2005. 352 с.

5. Руководство к решению задач по сопротивлению материалов: Учебное пособие /П.В.Грес.-М.: Высшая школа, 2007.- 135с.

6. Сопротивление материалов [Электронный ресурс]: лабораторный практикум / А.Н. Кислов [и др.]. Электрон. текстовые данные. — Екатеринбург: Уральский федеральный университет, ЭБС АСВ, 2015. -128 с. Режим доступа: <http://www.iprbookshop.ru/68474.html>.

7. Мартыянова Г.В. Расчет балок и рам методом сил в комплексе Mathcad [Электронный ресурс]: методические указания к выполнению домашних заданий по курсу «Сопротивление материалов» / Г.В. Мартыянова, О.А. Одинцов, Т.Б. Подкопаева. Электрон. текстовые данные. -М.: Московский государственный технический университет имени Н.Э. Баумана, 2014. — 56 с. Режим доступа: <http://www.iprbookshop.ru/31624.html>.

г) перечень ресурсов информационно-коммуникационной сети Интернет

- Библиотечная система ФГБОУ ВО ИжГТУ имени М.Т.Калашникова http://94.181.117.43/cgi-bin/irbis64r_12/cgiirbis_64.exe?LNG=&C21COM=F&I21DBN=IBIS&P21DBN=IBIS

- ЭБС IPRbooks - учебники и учебные пособия, монографии, производственно-практические, справочные издания, деловая литература. Ежемесячное пополнение новыми электронными изданиями, периодикой <https://www.iprbookshop.ru/>

- Библиографическая БД <https://elibrary.ru/>

- Платформа SpringerLink SpringerNature <https://rd.springer.com/> и <http://materials.springer.com/>

- База данных zbMath <https://zbmath.org/>

- Национальная электронная библиотека (НЭБ) <https://rusneb.ru/>

д) лицензионное и свободно распространяемое программное обеспечение:

- Microsoft Office (лицензионное ПО)

- SMathStudio (свободно распространяемое ПО)

- Онлайн - трансляторы алгоритмических языков программирования

- GPSS world for students (свободно распространяемое ПО)

- Онлайн – калькуляторы различных типов

6. Материально-техническое обеспечение дисциплины:

1. Лекционные занятия

Учебные аудитории для лекционных занятий укомплектованы мебелью и техническими средствами обучения, служащими для представления учебной информации для большой аудитории (проектор, экран, компьютер/ноутбук).

2. Практические занятия и лабораторные работы

Учебная аудитория (ауд. № 106, адрес: 427430, Удмуртская Республика, г. Воткинск, ул. П.И. Шувалова, д. 1) для практических занятий укомплектована специализированной мебелью и компьютерными средствами обучения (ПК) с доступом к сети Интернет и электронной информационно-образовательной среде ВФ ФГБОУ ВО «ИжГТУ имени М.Т. Калашникова».

3. Самостоятельная работа

Помещения для самостоятельной работы оснащены компьютерной техникой с возможностью подключения к сети «Интернет» и доступом к электронной информационно-образовательной среде ВФ ФГБОУ ВО «ИжГТУ имени М.Т. Калашникова (ауд. № 224, адрес: 427430, Удмуртская Республика, г. Воткинск, ул. П.И. Шувалова, д. 1).

При необходимости рабочая программа дисциплины (модуля) может быть адаптирована для

обеспечения образовательного процесса инвалидов и лиц с ограниченными возможностями здоровья, в том числе для обучения с применением дистанционных образовательных технологий. Для этого требуется заявление студента (его законного представителя) и заключение психолого-медико-педагогической комиссии (ПМПК).

МИНОБРНАУКИ РОССИИ
Воткинский филиал
Федерального государственного бюджетного образовательного учреждения
высшего образования
«Ижевский государственный технический университет имени М.Т. Калашникова»
(ВФ ФГБОУ ВО «ИжГТУ имени М.Т. Калашникова»)

Оценочные средства

по дисциплине

Сопротивление материалов

(наименование – полностью)

специальность 24.05.01 – Проектирование, производство и эксплуатация ракет и ракетно-космических комплексов

(шифр, наименование – полностью)

Специализация: «Ракетно-космические композитные конструкции»

(наименование – полностью)

уровень образования: специалитет

форма обучения: очная

(очная, очно-заочная или заочная)

общая трудоемкость дисциплины составляет: 7 зачетных единицы

1. Оценочные средства

Оценивание формирования компетенций производится на основе результатов обучения, приведенных в п. 2 рабочей программы и ФОС. Связь разделов компетенций, индикаторов и форм контроля (текущего и промежуточного) указаны в таблице 4.2 рабочей программы дисциплины.

Оценочные средства соотнесены с результатами обучения по дисциплине и индикаторами достижения компетенций представлены ниже.

Коды компетенции и индикаторов	Результат обучения (знания, умения и навыки)	Формы текущего и промежуточного контроля
ОПК-1. Способен применять естественнонаучные и общинженерные знания, методы математического анализа и моделирования, теоретического и экспериментального исследования для решения инженерных задач профессиональной деятельности.	ОПК-1.1. Знать: - аппарат решения научных и технических задач в области ракетной техники – начертательной геометрии, инженерной графики, высшей математики, теории вероятности, математической статистики, физики, химии, колебаний, теоретической механики, механики жидкости и газа, термодинамики и теплопередачи, электротехники и электроники, сопротивления материалов; - методы и способы решения задач практических задач по определению основных физических, химических, тепловых, электрических параметров; - основы проектирования зубчатых передач, муфт, неразъемных и разъемных соединений, а также и технологии создания материалов.	Защита отчетов. Зачет с оценкой Экзамен
	ОПК-1.2. Уметь: - применять аппарат высшей математики, теории вероятности и математической статистики, математической логики в решении задач колебаний, механики твердого, жидкого и газообразного тела; - использовать приемы и способы решения задач, связанных с электротехникой, электроникой, термодинамикой, теплопередачей; - проводить исследования элементов ракетной техники с точки зрения используемых материалов и колебательных процессов.	Защита отчетов. Зачет с оценкой Экзамен

	<p>ОПК-1.3. Владеть:</p> <ul style="list-style-type: none"> - аппаратом решения прикладных и научных задач; - навыками решения задачи описывающие химические физических, тепловые, электрические и информационные процессы. - методами составления алгоритмов для решения технических задач на вычислительной технике, построения и определения размеров геометрических 	<p>Защита отчетов. Зачет с оценкой Экзамен</p>
--	--	--

Описание элементов для оценивания формирования компетенций

Наименование: зачет с оценкой (3 семестр)

Перечень вопросов для проведения зачета с оценкой:

1. Основные понятия дисциплины «Сопротивления материалов» (СМ). Связь СМ с другими науками. Основные гипотезы в СМ
2. Схематизация формы элемента конструкции (брус, стержень, вал, балка, оболочка, тело). Классификация сил, опорные устройства
3. Единицы измерения основных параметров в СМ. Виды деформации бруса. Статически определимые и неопределимые системы
4. Влияние различных факторов на механические свойства материала
5. Определение основных геометрических параметров. Статические моменты сечений и определение центра тяжести плоских сечений
6. Осевые моменты инерции плоских сечений простой формы (осевой, полярный, центробежный). Главные оси инерции и главные моменты инерции
7. Параллельный перенос и поворот осей. Понятие о радиусе и эллипсе инерции
8. Осевые моменты инерции плоских составных сечений
9. Методика определения геометрических характеристик плоского сечения.
10. Метод сечений. Определение внутренних усилий и реакций опорных элементов. Внутренние силовые факторы
11. Понятие о напряжении. Касательное и нормальное напряжение. Понятие о деформациях, о физической взаимосвязи напряжений и деформаций
12. Дифференциальная зависимость между внутренними силовыми факторами и напряжениями
13. Растяжение, сжатие – статическая, геометрическая и физическая сторона задачи. Модуль Юнга и коэффициент Пуассона
14. Построение эпюр при растяжении-сжатии (нормальных усилий, напряжений и перемещений). Методика прочностного анализа стержневых конструкций
15. Диаграмма растяжения и напряжения. Основные пределы. Механические характеристики прочности (в том числе условные) и пластичности. Явление наклепа
16. Энергия деформации растянутого стержня
17. Испытание материалов на растяжение, сжатие. Образцы, характерные диаграммы
18. Допускаемые напряжения. Коэффициент запаса прочности
19. Виды расчетов. Условия прочности и жесткости при растяжении (сжатии)
20. Расчеты на прочность и жесткость при растяжении, сжатии (проверочный, проектировочный, на допускаемую нагрузку)
21. Определение перемещений в общем случае растяжения и сжатия
22. Стержни равного сопротивления. Статически неопределимые системы при растяжении, сжатии
23. Общее напряженное состояние. Закон парности касательных напряжений. Главные площадки и напряжения
24. Линейное, плоское и объемное напряженное состояние
25. Обобщенный закон Гука. Потенциальная энергия деформации
26. Задачи теории прочности. Классические критерии прочности.

27. Понятие о новых теориях прочности. Теория Мора
28. Сдвиг. Чистый сдвиг. Главные напряжения. Закон Гука при сдвиге
29. Модуль сдвига. Потенциальная энергия при кручении. Связь между упругими постоянными материала
30. Проверка прочности при чистом сдвиге. Расчет болтового соединения и заклепок на срез
31. Напряжения при сдвиге и кручении и расчет на прочность и жесткость
32. Диаграмма кручения. Взаимосвязь угла поворота и угла сдвига
33. Построение эпюр крутящих моментов. Расчет валов
34. Кручение бруса некруглого сечения
35. Виды изгиба, схемы нагружения. Правило знаков. Внутр. силовые факторы при изгибе
36. Гипотеза плоских сечений, нейтральная линия, радиус кривизны бруса
37. Нормальные и касательные напряжения при изгибе
38. Типовые нагрузки при изгибе консольно заделанной балки и построение для них эпюр поперечных сил и изгибающих моментов
39. Типовые нагрузки при изгибе двухопорной балки и построение для них эпюр поперечных сил и изгибающих моментов
40. Расчеты на прочность и жесткость при изгибе
41. Проектировочный расчет при изгибе (подбор номера профиля из сортамента)
42. Метод начальных параметров. Универсальное уравнение упругой линии. Пример определения прогиба
43. Определение напряжений в произвольной точке поперечного сечения и подбор сечений. Коэффициент условий работы
44. Построение эпюр нормальных и касательных напряжений в сечении. Построение эпюр главных напряжений при изгибе
45. Неупругое деформирование. Предельная нагрузка для балок. Образование пластического шарнира
46. Дифференциальное уравнение изгиба балок (упругой линии). Определение угловых и линейных перемещений с помощью дифференциального уравнения упругой линии

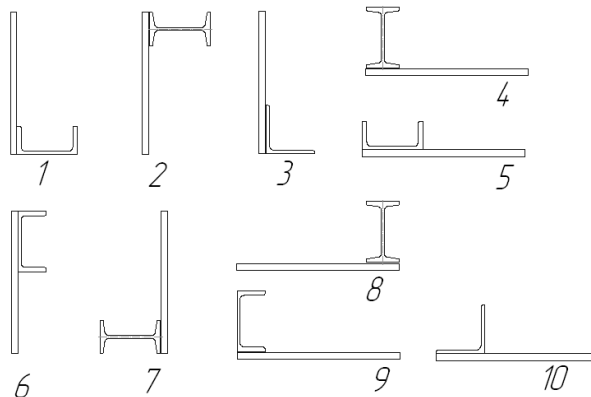
Примеры расчетно-графических работ для проведения зачета с оценкой:

Расчетно-графическая работа 1. Геометрические характеристики плоских сечений

Задание:

1. Вычертить в масштабе все сечение;
2. Определить положение центра тяжести всего сечения (x_c, y_c);
3. Вычислить осевые и центробежный моменты инерции относительно осей, проходящих через центр тяжести сечения ($I_{x_c}, I_{y_c}, I_{x_c y_c}$)

Дано: Размеры вертикального и горизонтального листов, равнополочного уголка, номера двутавров и швеллеров



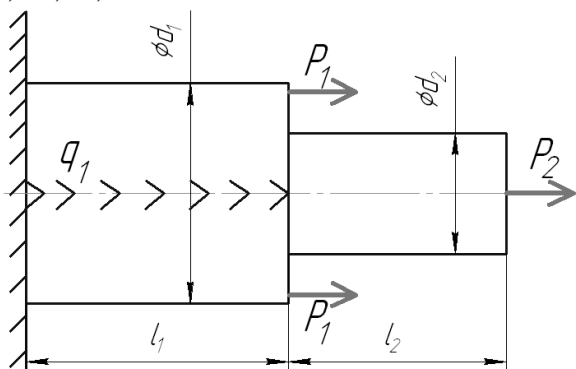
Расчетно-графическая работа 2.

Задача 1. Расчет статически определимого бруса при растяжении-сжатии

Задание 1:

1. Построить эпюры нормальных сил $\varepsilon N[P]$ и нормальных напряжений $\varepsilon \sigma[P/d^2]$ по длине бруса;
2. Из условия прочности для заданного коэффициента запаса n_T определить размеры поперечных сечений бруса (диаметр d_i).

Дано: $q_1, d_1, d_2, l_1, l_2, P_1, P_2, \sigma_m, n_t, E$.

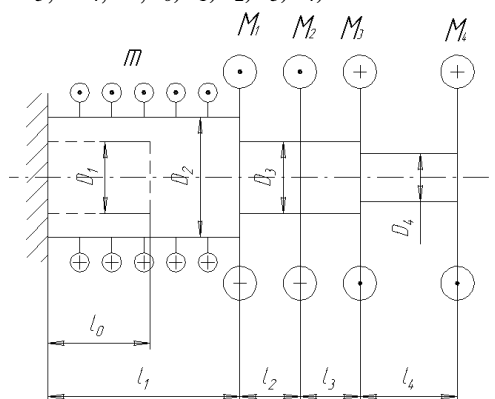


Задача 2. Расчеты на прочность и жесткость валов при кручении

Задание:

1. Определить τ_{max}
2. Построить эпюры $M_{кр}, \tau, \varphi$.

Дано: $D_1, D_2, D_3, D_4, M_1, M_2, M_3, M_4, m, l_0, l_1, l_2, l_3, l_4, G$



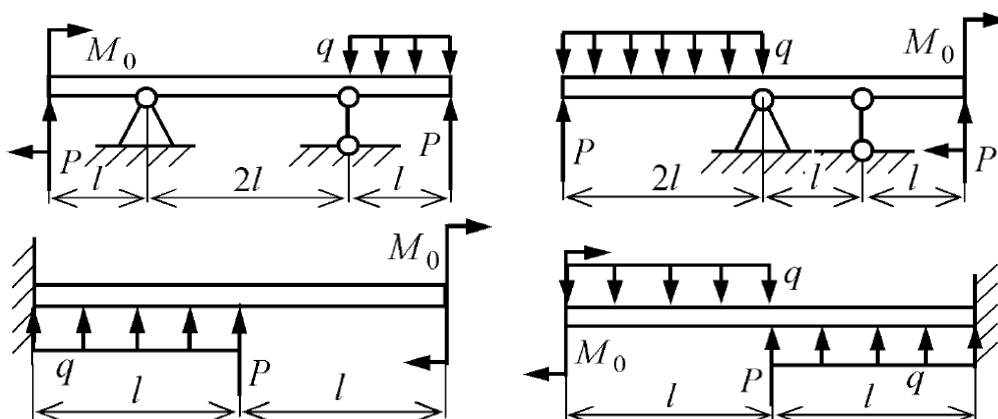
Расчетно-графическая работа 3.

Задача 1. Расчет на прочность и жесткость балки при плоском изгибе

Задание:

1. Построить эпюры поперечных сил (в долях P), изгибающих моментов (в долях Pl), углов поворота (в долях Pl^2/EJ_x) и прогибов (в долях Pl^3/EJ_x).
2. Определить из условий прочности номера двутаврового и швеллерного сечений балок.

Дано: $\sigma_m, n_t, E, l, P, q, M_0$,



Билет к зачету №
по дисциплине «Сопротивление материалов»

Вопрос. 1 Метод сечений. Определение внутренних усилий и реакций опорных элементов.
Внутренние силовые факторы.

Вопрос 2. 44. Построение эпюр нормальных и касательных напряжений в сечении.
Построение эпюр главных напряжений при изгибе

Билет рассмотрен и утвержден на заседании кафедры « Ракетостроение » 20__г
Протокол №

Зав. кафедрой, _____ ФИО

Критерии оценки приведены в разделе 2.

2. Критерии и шкалы оценивания

Для контрольных мероприятий (текущего контроля) устанавливается минимальное и максимальное количество баллов в соответствии с таблицей. Контрольное мероприятие считается пройденным успешно при условии набора количества баллов не ниже минимального.

Результат обучения по дисциплине считается достигнутым при успешном прохождении обучающимся всех контрольных мероприятий, относящихся к данному результату обучения.

<i>Разделы дисциплины</i>	<i>Форма контроля</i>	<i>Количество баллов</i>	
		<i>min</i>	<i>max</i>
1	2	3	4
1	Конспект лекций. Защита отчетов по практическим и лабораторным работам. Ответы на вопросы темы 1	3	5
2	1. Конспект лекций. Защита отчетов по практическим и лабораторным работам. Ответы на вопросы темы 2	3	5
3	Конспект лекций. Защита отчетов по практическим и лабораторным работам. Ответы на вопросы темы 3	3	5
	Зачет с оценкой	0	10
	Итого 3 семестр	9	25

При оценивании результатов обучения по дисциплине в ходе текущего контроля успеваемости используются следующие критерии. Минимальное количество баллов выставляется обучающемуся при выполнении всех показателей, допускаются несущественные неточности в изложении и оформлении материала.

<i>Наименование, обозначение</i>	<i>Показатели выставления минимального количества баллов</i>
----------------------------------	--

Конспект лекций. Защита отчетов по практическим и лабораторным работам. Ответы на вопросы	<p>Задания выполнены более чем наполовину. Присутствуют серьёзные ошибки. Продемонстрирован удовлетворительный уровень владения материалом.</p> <p>Проявлены низкие способности применять знания и умения к выполнению конкретных заданий.</p> <p>На защите практической работы даны правильные ответы не менее чем на 50% заданных вопросов.</p> <p>Продемонстрирован удовлетворительный уровень владения материалом. Правильно решено не менее 50% заданий.</p>
---	---

Промежуточная аттестация по дисциплине в 3 **семестре** проводится в форме зачета с оценкой.

Итоговая оценка по дисциплине может быть выставлена на основе результатов текущего контроля с использованием следующей шкалы:

<i>Оценка</i>	<i>Набрано баллов</i>
«отлично»	20-25
«хорошо»	15-19
«удовлетворительно»	14-9
«неудовлетворительно»	Менее 9

Если сумма набранных баллов менее 9 – обучающийся не допускается до промежуточной аттестации.

Если сумма баллов составляет от 9 до 25 баллов, обучающийся допускается до зачета. Билет к зачету включает 2 теоретических вопроса.

Промежуточная аттестация проводится в компьютерном зале. Время на подготовку: 45 минут.

Наименование: экзамен

Перечень вопросов для проведения экзамена:

1. Сложное сопротивление. Косой изгиб.
2. Внецентренное растяжение-сжатие. Ядро сечения.
3. Совместное действие изгиба и кручения.
4. Проектировочный расчет пространственной рамы.
5. Расчет цилиндрической пружины малого шага.
6. Обобщенные силы и перемещения.
7. Работа внешних сил.
8. Работа внутренних сил.
9. Применение начала возможных перемещений к упругим системам.
10. Теоремы о взаимности работ и перемещений.
11. Общая формула для определения перемещений. Метод Мора.
12. Вычисление интегралов Мора по способу Верещагина.
13. Потенциальная энергия деформации.
14. Теоремы Кастильяно и Лагранжа.
15. Этапы расчета статически неопределимой системы.
16. Расчет простых статически неопределимых балок.
17. Канонические уравнения метода сил.
18. Определение перемещений в статически неопределимых системах.
19. Устойчивое и неустойчивое упругое равновесие. Типы потери устойчивости. Формула Эйлера.
20. Зависимость критической силы от условий закрепления. Пределы применимости формулы Эйлера. Формула Ясинского.
21. Энергетический метод расчета на устойчивость. Выбор материала и рациональной формы поперечных сечений сжатых стержней.

22. Виды динамических расчетов, цель, методы. Расчет поступательно движущихся и вращающихся систем.
23. Упругие колебания. Виды нагрузок. Виды колебаний. Понятие о динамической степени свободы.
24. Собственные колебания системы с одной степенью свободы. Собственные колебания системы с одной степенью свободы с линейным затуханием.
25. Способы демпфирования колебаний. Вынужденные колебания с одной степенью свободы. Резонанс.
26. Выносливость. Особенности теории усталостной прочности. Основные понятия и определения. Типы циклов.
27. Усталостная прочность. Предел выносливости. Малоцикловая усталость.
28. Диаграммы предельных напряжений (ДПН) и амплитуд. Схематизация ДПН.
29. Факторы, влияющие на усталостную прочность: концентраторы напряжений, технологический, масштабный фактор.
30. Расчет на ударную нагрузку.
31. Вертикальный и горизонтальный удар. Динамические расчеты.
32. Напряжения при скручивающем ударе. Расчет на удар при изгибе.
33. Расчет на прочность тонкостенных оболочек вращения. Безмоментная теория.
34. Уравнение равновесия безмоментной симметричной оболочки. Уравнение Лапласа.
35. Расчет сферической и цилиндрической оболочек на прочность.
36. Распорные кольца в оболочках.
37. Расчеты за пределами упругости. Основные понятия о предельном состоянии.
38. Расчеты по предельным состояниям. Расчеты при растяжении, сжатии, кручении и изгибе.

Примеры расчетно-графических работ для проведения зачета с оценкой:

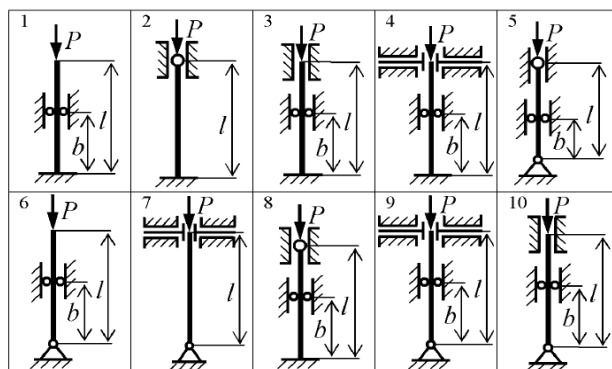
Расчетно-графическая работа 4.

Задача 1. Расчет сжатой стойки на устойчивость инженерным методом

Задание:

1. Выбрать номер двутавра
2. Вычислить критическую нагрузку
3. Определить коэффициент запаса устойчивости

Дано: $\sigma_m, n_T, \sigma_b, E, l, P, b$

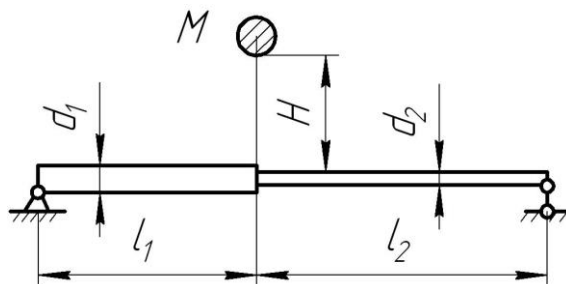


Задача 2. Расчет балки на прочность при поперечном ударе

Задание:

1. Из расчета на прочность определить допустимую высоту падения груза H

Дано: $M, [\sigma], E, D_1, D_2, l_1, l_2$



Пример билета на экзамен

Федеральное государственное бюджетное
образовательное учреждение высшего образования
«Ижевский государственный технический университет имени М.Т. Калашникова»

Билет к зачету №
по дисциплине «Сопротивление материалов»

Вопрос 1 Работа внешних сил.

Вопрос 2. Напряжения при скручивающем ударе. Расчет на удар при изгибе.

Билет рассмотрен и утвержден на заседании кафедры «Ракетостроение» 20__г

Протокол №

Зав. кафедрой, _____ ФИО

Критерии оценки приведены в разделе 2.

2. Критерии и шкалы оценивания

Для контрольных мероприятий (текущего контроля) устанавливается минимальное и максимальное количество баллов в соответствии с таблицей. Контрольное мероприятие считается пройденным успешно при условии набора количества баллов не ниже минимального.

Результат обучения по дисциплине считается достигнутым при успешном прохождении обучающимся всех контрольных мероприятий, относящихся к данному результату обучения.

<i>Разделы дисциплины</i>	<i>Форма контроля</i>	<i>Количество баллов</i>	
		<i>min</i>	<i>max</i>
<i>1</i>	<i>2</i>	<i>3</i>	<i>4</i>
4	Конспект лекций. Защита отчетов по практическим и лабораторным работам. Ответы на вопросы темы 1	3	5
5	2. Конспект лекций. Защита отчетов по практическим и лабораторным работам. Ответы на вопросы темы 2	3	5
6	Конспект лекций. Защита отчетов по практическим и лабораторным работам. Ответы на вопросы темы 3	3	5
	Экзамен	0	10
	Итого 4 семестр	9	25

При оценивании результатов обучения по дисциплине в ходе текущего контроля успеваемости используются следующие критерии. Минимальное количество баллов выставляется обучающемуся при выполнении всех показателей, допускаются несущественные неточности в изложении и оформлении материала.

<i>Наименование, обозначение</i>	<i>Показатели выставления минимального количества баллов</i>
----------------------------------	--

Конспект лекций. Защита отчетов по практическим и лабораторным работам. Ответы на вопросы	Задания выполнены более чем наполовину. Присутствуют серьезные ошибки. Продемонстрирован удовлетворительный уровень владения материалом. Проявлены низкие способности применять знания и умения к выполнению конкретных заданий. На защите практической работы даны правильные ответы не менее чем на 50% заданных вопросов. Продемонстрирован удовлетворительный уровень владения материалом. Правильно решено не менее 50% заданий.
---	--

Промежуточная аттестация по дисциплине в 4 **семестре** проводится в форме зачета с оценкой.

Итоговая оценка по дисциплине может быть выставлена на основе результатов текущего контроля с использованием следующей шкалы:

<i>Оценка</i>	<i>Набрано баллов</i>
«отлично»	20-25
«хорошо»	15-19
«удовлетворительно»	14-9
«неудовлетворительно»	Менее 9

Если сумма набранных баллов менее 9 – обучающийся не допускается до промежуточной аттестации.

Если сумма баллов составляет от 9 до 25 баллов, обучающийся допускается до зачета. Билет к зачету включает 2 теоретических вопроса.

Промежуточная аттестация проводится в компьютерном зале. Время на подготовку: 45 минут.