


Кафедра Технология машиностроения и приборостроения

Составитель Святский Владислав Михайлович, д. т. н., доцент

Рабочая программа составлена на основании ФГОС ВО – бакалавриат по направлению подготовки 15.03.05 «Конструкторско-технологическое обеспечение машиностроительных производств» (уровень бакалавриата) № 1044 от 17.08.2020 и рассмотрена на заседании кафедры

Протокол от 11.04. 2023 г. № 4


Заведующий кафедры «Технология машиностроения и приборостроения»


11.04. Р. М. Бакиров
2023 г.


СОГЛАСОВАНО

Количество часов рабочей программы и формируемые компетенции соответствуют учебному плану направления 15.03.05 – Конструкторско-технологическое обеспечение машиностроительных производств

Председатель учебно-методической комиссии по направлению подготовки 15.03.05 – Конструкторско-технологическое обеспечение машиностроительных производств


11.04. А.Н. Шельпяков
2023 г.

Ведущий специалист учебной части
ВФ ФГБОУ ВО «ИжГТУ имени М.Т. Калашникова»


11.04. Л.Н. Соловьева
2023 г.

Аннотация к дисциплине

Название дисциплины	Оборудование машиностроительных производств
Направление (специальность) подготовки	15.03.05 - Конструкторско-технологическое обеспечение машиностроительных производств
Направленность (профиль/программа/специализация)	Технология машиностроения
Место дисциплины	Обязательная часть Блока 1. Дисциплины (модули)
Трудоемкость (з.е. / часы)	6 з.е. / 216 часов
Цель изучения дисциплины	Целью освоения дисциплины является изучение основных станочных, робототехнических, управляющих технологически ориентированных систем и их применение в машиностроении
Компетенции, формируемые в результате освоения дисциплины	ПК-2. Способен разрабатывать технологические процессы изготовления деталей машиностроения средней сложности; ПК-5. Способен использовать основные закономерности, действующие в процессе изготовления машиностроительных изделий требуемого качества, заданного количества при наименьших затратах общественного труда; ПК-6. Способен понимать принципы работы современных информационных технологий и использовать их для решения задач профессиональной деятельности.
Содержание дисциплины (основные разделы и темы)	Общие сведения о металлорежущих станках с ЧПУ. Особенности проектирования современных станков различных групп. Типовые узлы и механизмы металлорежущих станков. Кинематическая структура металлорежущих станков. Токарные станки. Сверлильные и расточные станки. Фрезерные станки. Станки с программным управлением. Строгальные и протяжные станки. Зубообрабатывающие станки. Многоцелевые станки. Гибкие производственные линии. Автоматизированные линии..
Форма промежуточной аттестации	Экзамен Курсовой проект

1. Цели и задачи дисциплины:

Целью освоения дисциплины является изучение основных станочных, робототехнических, управляющих технологически ориентированных систем и их применение в машиностроении.

Задачи приобретение теоретических и практических знаний по проектированию технологического оборудования и автоматизированных машиностроительных производств

2. Планируемые результаты обучения

В результате освоения дисциплины у студента должны быть сформированы

Знания, приобретаемые в ходе освоения дисциплины

№ п/п	Знания
1.	основное технологическое оборудование, используемое в технологических процессах изготовления деталей машиностроения средней сложности, и принципы его работы;
2	правила эксплуатации технологического оборудования и технологической оснастки, используемого при реализации технологических процессов изготовления деталей машиностроения средней сложности
3	основное технологическое оборудование рабочих мест механообрабатывающего производства и принципы его работы

Умения, приобретаемые в ходе освоения дисциплины

№ п/п	Умения
1	определять возможности технологического оборудования;
2	проводить технологические эксперименты по заданным методикам с обработкой и анализом результатов
3	выявлять технические и технологические проблемы на рабочих местах механообрабатывающего производства
4	устанавливать основные требования средствам автоматизации и механизации рабочих мест механообрабатывающего производства;

Навыки, приобретаемые в ходе освоения дисциплины

№ п/п	Навыки
1	выбор технологического оборудования;
2	контроль правильности эксплуатации технологического оборудования и технологической оснастки при реализации технологических процессов изготовления деталей машиностроения средней сложности;
3	обследование технического и технологического уровня оснащения рабочих мест механообрабатывающего производства;
4	разработка технических заданий на проектирование средств автоматизации и механизации рабочих мест механообрабатывающего производства

Компетенции, приобретаемые в ходе освоения дисциплины

Компетенции	Индикаторы	Знания	Умения	Навыки
ПК-2. Способен разрабатывать технологические процессы изготовления деталей машиностроения средней сложности	ПК-2.1. Основное технологическое оборудование, используемое в технологических процессах изготовления деталей машиностроения средней сложности, и принципы его работы;	1		
	ПК-2.2. Определять возможности технологического оборудования;		1	

	ПК-2.3. Выбор технологического оборудования;			1
ПК-5. Способен осуществлять контроль и управление технологическими процессами производства деталей машиностроения средней сложности	ПК-5.1. Правила эксплуатации технологического оборудования и технологической оснастки, используемого при реализации технологических процессов изготовления деталей машиностроения средней сложности;	2		
	ПК-5.2. Проводить технологические эксперименты по заданным методикам с обработкой и анализом результатов		2	
	ПК-5.3. Контроль правильности эксплуатации технологического оборудования и технологической оснастки при реализации технологических процессов изготовления деталей машиностроения средней сложности;			2
ПК-6. Способен участвовать в проектировании технологического оснащения рабочих мест механообрабатывающего производства	ПК-6.1. Основное технологическое оборудование рабочих мест механообрабатывающего производства и принципы его работы	3		
	ПК-6.2. Выявлять технические и технологические проблемы на рабочих местах механообрабатывающего производства; устанавливать основные требования средствам автоматизации и механизации рабочих мест механообрабатывающего производства;		3,4	
	ПК-6.3. Обследование технического и технологического уровня оснащения рабочих мест механообрабатывающего производства; разработка технических заданий на проектирование средств автоматизации и механизации рабочих мест механообрабатывающего производства			3,4

3. Место дисциплины в структуре ООП

Дисциплина относится к части обязательных дисциплин Блока 1 «Дисциплины (модули)». Дисциплина изучается на 3 курсе во 2 семестре.

Изучение дисциплины базируется на знаниях, умениях и навыках, полученных при освоении дисциплин (модулей): Основы проектной деятельности; Методы компьютерного конструирования; Материаловедение; Теоретическая механика; Электротехника и электроника; Резание металлов и режущий инструмент; Детали машин; Гидравлика;

Перечень последующих дисциплин (модулей), для которых необходимы знания, умения и навыки, формируемые данной учебной дисциплиной (модулем): Технологическая оснастка; Технология машиностроения.

4. Структура и содержание дисциплины

4.1. Структура дисциплин

№ п/п	Раздел дисциплины. Форма промежуточной аттестации	Всего часов на раздел	Семестр	Распределение трудоемкости раздела (в часах) по видам учебной работы					СРС	Содержание самостоятельной работы
				контактная						
				лек	пр	лаб	КЧА			
1	2	3	4	5	6	7	8	10	11	
1	Общие сведения о металлорежущих станках. Особенности проектирования современных металлорежущих станков	27	6	3		2	-		20	подготовка к лабораторной работе №1
2	Типовые узлы и механизмы металлорежущих станков	23	6	3	2	-	-		20	подготовка к практической работе №1 подготовка к контрольной работе №1
3	Методика расчета и построение кинематических цепей	25	6	3	-	4	-		20	подготовка к лабораторной работе №2
4	Токарные станки. Сверлильные и расточные станки. Фрезерные станки.	22	6	2	4	-	-		20	подготовка к практической работе №2 подготовка к контрольной работе №2
5	Строгальные и протяжные станки. Зубообрабатывающие станки.	24	6	2	-	2	-		20	подготовка к лабораторной работе №3,
6	Агрегатные станки. Многоцелевые станки. Тенденции развития металлорежущих станков Роботизированные технологические комплексы. Гибкие производственные линии. Автоматизированные линии.	23	6	3	2	-	-		20	подготовка к практической работе №3 подготовка к контрольной работе №3
7	Курсовой проект	28	6	-	-	-	2,9		25,1	подготовка к защите курсового проекта
8	Экзамен	36	6	-	-	-	0,4		35,6	
	Итого:	216	6	16	8	8	3,3		188,7	

4.2. Содержание разделов курса и формируемых в них компетенций

№ п/п	Раздел дисциплины	Коды компетенции и индикаторов	Знания	Умения	Навыки	Форма контроля
1	Общие сведения о металлорежущих станках. Особенности проектирования современных металлорежущих станков	ПК-2.1; ПК-2.2 ПК-2.3; ПК-5.2	1	1,2	1	подготовка к лабораторной работе №1
2	Типовые узлы и механизмы металлорежущих станков	ПК-2.1; ПК-2.2 ПК-2.3; ПК-5.2	1	1,2	1	подготовка к практической работе №1 подготовка к контрольной работе №1
3	Методика расчета и построение кинематических цепей	ПК-2.1; ПК-2.2 ПК-2.3; ПК-5.2	1	1,2	1	подготовка к лабораторной работе №2
4	Токарные станки. Сверлильные и расточные станки. Фрезерные станки.	ПК-5.1; ПК-5.3; ПК-6.1; ПК-6.2; ПК-6.3	2, 3	3,4	2,3,4	подготовка к практической работе №2 подготовка к контрольной работе №2
5	Строгальные и протяжные станки. Зубообрабатывающие станки.	ПК-5.1; ПК-5.2; ПК-5.3; ПК-6.1; ПК-6.2; ПК-6.3	2, 3	2,3,4	2,3,4	подготовка к лабораторной работе №3,
6	Агрегатные станки. Многоцелевые станки. Тенденции развития металлорежущих станков. Роботизированные технологические комплексы. Гибкие производственные линии. Автоматизированные линии.	ПК-5.1; ПК-5.3; ПК-6.1; ПК-6.2; ПК-6.3	2, 3	3,4	2,3,4	подготовка к практической работе №3 подготовка к контрольной работе №3

4.3. Наименование тем лекций, их содержание и объем в часах

№ п/п	№ раздела дисциплины	Наименование лекций	Трудоемкость (час)
1.	1.	Общие сведения о металлорежущих станках. - компоновка металлорежущих станков; - классификация и обозначение станков; - основные размеры и размерные ряды станков; - системы ЧПУ; - формообразующие движения; - основные характеристики станков. Особенности проектирования современных металлорежущих станков	4
2.	2.	Типовые узлы и механизмы металлорежущих станков - корпусные детали станка; - шпиндельные узлы; - муфты; - коробка скоростей, коробка подач; - мехатронные модули и узлы; - системы смазывания и охлаждения.	3
3.	3.	Методика расчета и построение кинематических цепей - привод вращательного движения и схемы передачи; - механизмы кинематических цепей; - механизмы изменения чисел оборотов приводов вращательного движения; механизмы прямолинейного движения;	3
4.	4.	Токарные станки. - назначение и классификация;	3

		<ul style="list-style-type: none"> - токарные станки с ЧПУ - токарно-винторезные станки; - токарно-револьверные станки; - токарно-карусельные станки; <p>Сверлильные и расточные станки.</p> <ul style="list-style-type: none"> - назначение и классификация; - сверлильные станки с ручным управлением и ЧПУ; - координатно-расточные станки; - горизонтально- расточные станки <p>Фрезерные станки.</p> <ul style="list-style-type: none"> - назначение и классификация; - консольные фрезерные станки; - бесконсольные вертикально-фрезерные станки; - продольно-фрезерные станки; - фрезерные станки с ЧПУ; - приспособления расширяющие технологические возможности фрезерных станков. 	
5.	5.	<p>Строгальные, долбежные и протяжные станки.</p> <ul style="list-style-type: none"> - назначение и классификация; - поперечно-строгальные станки; - продольно-строгальные станки; - долбежные станки; - протяжные станки. <p>Зубообрабатывающие станки.</p> <ul style="list-style-type: none"> - зубодолбежные станки; - зубофрезерные станки; - зубострогальные станки; - зубоотделочные станки; <p>Резьбообрабатывающие станки.</p> <ul style="list-style-type: none"> - резьбофрезерные станки; - резьбошлифовальные станки. 	2
6.	6.	<p>Агрегатные станки.</p> <p>Многоцелевые станки.</p> <p>Тенденции развития металлорежущих станков.</p> <p>Роботизированные технологические комплексы.</p> <p>Гибкие производственные линии.</p> <p>Автоматизированные линии.</p>	2
	Всего		16

4.4. Наименование тем практических занятий, их содержание и объем в часах

№ п/п	№ раздела дисциплины	Наименование практических работ	Трудоемкость (час)
1.	1.	Классификация металлорежущих станков Изучение классификации металлорежущих станков; Изучение типовых механизмов металлорежущих станков.	2
2.	2.	Определение мощности двигателя привода главного движения металлорежущего станка Изучение методик расчета эффективной мощности резания, режимов резания	4
3.	3.	Кинематический расчет коробки скоростей Закрепление теоретических сведений по назначению кинематических зависимостей при проектировании коробок скоростей	2
	Всего		8

4.5. Наименование тем лабораторных работ, их содержание и объем в часах

№ п/п	№ раздела дисциплины	Наименование лабораторных работ	Трудоемкость (час)
1.	1.	Паспортизация токарно-винторезного 1кб2 и вертикально-фрезерного бн12 станка. Изучение основных характеристик станков.	2

2.	2.	Исследование привода главного движения вертикально-фрезерного бн12 станка. Изучение кинематической структуры привода главного движения станка, а также приемам наладки станка.	4
3.	3.	Испытание токарно-винторезного 1и611 и вертикально-фрезерного бн12 станка на соответствие нормам точности.	2
	Всего		8

5. Оценочные материалы для текущего контроля успеваемости и промежуточной аттестации по дисциплине

Для контроля результатов освоения дисциплины проводятся:

– контрольные работы:

1. Контрольная работа №1.
2. Контрольная работа №2.
3. Контрольная работа №3.

– защиты практических работ:

1. Классификация металлорежущих станков.
2. Определение мощности двигателя привода главного движения металлорежущего станка.
3. Кинематический расчет коробки скоростей.
4. Приводы станков с ЧПУ.

– защита лабораторных работ:

1. Паспортизация токарно-винторезного 1к62 и вертикально-фрезерного бн12 станка.
2. Исследование привода главного движения вертикально-фрезерного бн12 станка.
3. Испытание токарно-винторезного 1и611 и вертикально-фрезерного бн12 станка на соответствие нормам точности.
4. Кинематический анализ, наладка и настройка зубодолбежного станка модели 5в12.

– защита курсового проекта:

№ п/п	Примерная тематика курсовых проектов
1	2
1.	Разработка привода главного движения металлорежущего станка
2.	Разработка привода подач металлорежущего станка
3.	Разработка механизма подач металлорежущего станка
4.	Разработка механизма автоматической смены инструмента или заготовки
5.	Разработка автоматического загрузочного и транспортного устройства

– экзамен.

Примечание: Оценочные материалы (типовые варианты тестов, контрольных работ и др.) приведены в отдельном приложении (ФОС) к рабочей программе дисциплины.

Промежуточная аттестация по итогам освоения дисциплины – экзамен.

6. Учебно-методическое и информационное обеспечение дисциплины:

а) основная литература:

1. Степанов, С. Н. Оборудование машиностроительных производств : учебное пособие / С. Н. Степанов, Н. Ю. Видинеева, С. С. Степанов. — Санкт-Петербург : Санкт-Петербургский политехнический университет Петра Великого, 2017. — 121 с. — ISBN 978-5-7422-5860-5. — Текст : электронный // Электронно-библиотечная система IPR BOOKS : [сайт]. — URL: <https://www.iprbookshop.ru/83299.html> (дата обращения: 14.06.2021). — Режим доступа: для авторизир. Пользователей.

2. Никитина, И. П. Оборудование машиностроительного производства : лекции / И. П. Никитина. — Оренбург : Оренбургский государственный университет, ЭБС АСВ, 2006. — 157 с. — Текст : электронный // Электронно-библиотечная система IPR BOOKS : [сайт]. — URL: <https://www.iprbookshop.ru/51597.html> (дата обращения: 14.06.2021). — Режим доступа: для авторизир. пользователей

б) дополнительная литература:

3. Новокщенов, С. Л. Оборудование машиностроительных производств: курсовое проектирование : учебное пособие / С. Л. Новокщенов, С. Н. Яценко. — Воронеж : Воронежский государственный технический университет, ЭБС АСВ, 2018. — 81 с. — ISBN 978-5-7731-0727-9. — Текст : электронный // Электронно-библиотечная система IPR BOOKS : [сайт]. — URL: <https://www.iprbookshop.ru/93273.html> (дата обращения: 14.06.2021). — Режим доступа: для авторизир. пользователей

4. Оборудование машиностроительных производств : практикум / составители С. А. Сидоренко [и др.]. — Ставрополь : Северо-Кавказский федеральный университет, 2015. — 92 с. — Текст : электронный // Электронно-библиотечная система IPR BOOKS : [сайт]. — URL: <https://www.iprbookshop.ru/63106.html> (дата обращения: 14.06.2021). — Режим доступа: для авторизир. пользователей

5. Чепчуров, М. С. Оборудование с ЧПУ машиностроительного производства и программная обработка : учебное пособие / М. С. Чепчуров, Е. М. Жуков. — Белгород : Белгородский государственный технологический университет им. В.Г. Шухова, ЭБС АСВ, 2015. — 190 с. — Текст : электронный // Электронно-библиотечная система IPR BOOKS : [сайт]. — URL: <https://www.iprbookshop.ru/66667.html> (дата обращения: 14.06.2021). — Режим доступа: для авторизир. пользователей

в) методические указания:

6. Паспортизация токарно-винторезного и вертикально-фрезерного станка: учеб.-метод. пособие для выполнения лабораторной работы по дисциплине «Оборудование машиностроительных производств» / сост.: В.М. Святский – Воткинск: Изд. ВФ ИжГТУ им. М.Т.Калашникова, 2019. – 21с.

7. Исследование коробки скоростей вертикально-фрезерного станка: учеб.-метод. пособие для выполнения лабораторной работы по дисциплине «Оборудование машиностроительных производств» / сост.: В.М. Святский – Воткинск: Изд. ВФ ИжГТУ им. М.Т.Калашникова, 2018. – 12с.

8. Испытание токарно-винторезного станка на соответствие нормам точности: учеб.-метод. пособие для выполнения лабораторной работы по дисциплине «Оборудование машиностроительных производств» / сост.: В.М. Святский – Воткинск: Изд. ВФ ИжГТУ имени М.Т.Калашникова, 2018. – 20с.

9. Проектирование коробок скоростей: учеб.-метод. пособие для выполнения лабораторной работы по дисциплине «Оборудование машиностроительных производств» / сост.: В.М. Святский – Воткинск: Изд. ВФ ИжГТУ им. М.Т.Калашникова, 2018. – 21с.

10. Конструирование и расчет металлорежущих станков: учеб.-метод. пособие для выполнения практических работ по дисциплине «Оборудование машиностроительных производств» / сост.: В.М. Святский – Воткинск: Изд. ВФ ИжГТУ им. М.Т.Калашникова, 2018. – 12с.

11. Кинематический анализ, наладка и настройка зубодолбежного станка модели 5в12: учеб.-метод. пособие для выполнения лабораторной работы по дисциплине «Оборудование машиностроительного производства» / сост.: В.М. Святский – Воткинск: Изд. ВФ ИжГТУ им. М.Т.Калашникова, 2018. – 21с.

12. Ознакомление с токарным станком с ЧПУ. Наладка станка на обработку детали: учеб.-метод. пособие для выполнения лабораторной работы по дисциплине «Оборудование машиностроительного производства» / сост.: В.М. Святский – Воткинск: Изд. ВФ ИжГТУ им. М.Т.Калашникова, 2018. – 17с.

13. Определение мощности двигателя привода главного движения: учеб.-метод. пособие для выполнения практической работы по дисциплине «Оборудование машиностроительного производства» / сост.: В.М. Святский – Воткинск: Изд. ВФ ИжГТУ им. М.Т.Калашникова, 2018. – 12с.

14. Проектирование привода главного движения металлорежущих станков: учеб.-метод. пособие для выполнения практических работ по дисциплине «Оборудование

машиностроительного производства» / сост.: В.М. Святский – Воткинск: Изд. ВФ ИжГТУ им. М.Т.Калашникова, 2018. – 28с.

15. Конструирование и расчет металлорежущего оборудования: учеб.-метод. пособие для выполнения курсового проекта по дисциплине «Оборудование машиностроительного производства» / сост.: В.М. Святский. – Воткинск: Изд. ВФ ИжГТУ имени М.Т.Калашникова, 2018.- 38с.

16. Учебно-методическое пособие по организации самостоятельной работы обучающихся: для обучающихся по направлению подготовки 15.03.05 - Конструкторско-технологическое обеспечение машиностроительных производств/ сост. Р.М. Бакиров, Е.В. Чумакова. – Воткинск: Изд. ВФ ИжГТУ имени М.Т. Калашникова, 2019. – 15 с. – Режим доступа: http://vfistu.ru/images/files/Docs/metorg_po_sam_rabote.pdf

17. Оформление контрольных работ, рефератов, курсовых работ и проектов, отчетов по практике, выпускных квалификационных работ: методические указания/ сост.: А.Ю. Уразбахтина, Р.М. Бакиров, В.А. Смирнов – Воткинск: Изд. ВФ ИжГТУ имени М.Т. Калашникова, 2018. – 25 с. Режим доступа: http://vfistu.ru/images/files/Docs/metodichka_po_oformleniu_v3.pdf

г) перечень ресурсов информационно-коммуникационной сети Интернет

1. Электронно-библиотечная система IPRbooks

<http://istu.ru/material/elektronno-bibliotechnaya-sistema-iprbooks>

2. Электронный каталог научной библиотеки ИжГТУ имени М.Т. Калашникова Web

ИРБИС

http://94.181.117.43/cgi-bin/irbis64r_12/cgiirbis_64.exe?LNG=&C21COM=F&I21DBN=IBIS&P21DBN=IBIS

3. Национальная электронная библиотека - <http://нэб.рф>.

4. Мировая цифровая библиотека - <http://www.wdl.org/ru/>

5. Международный индекс научного цитирования Web of Science –

<http://webofscience.com>.

6. Научная электронная библиотека eLIBRARY.RU – <https://elibrary.ru/defaultx.asp>

7. Справочно-правовая система КонсультантПлюс <http://www.consultant.ru/>

д) лицензионное и свободно распространяемое программное обеспечение:

1. Microsoft Office (лицензионное ПО)

2. LibreOffice (свободно распространяемое ПО)

3. Doctor Web (лицензионное ПО)

7. Материально-техническое обеспечение дисциплины:

1. Лекционные занятия

Учебные аудитории для лекционных занятий укомплектованы мебелью и техническими средствами обучения, служащими для представления учебной информации большой аудитории (проектор, экран, компьютер/ноутбук).

2. Практические занятия.

Для лабораторных занятий используются аудитория №104.

3. Лабораторные работы.

Для лабораторных занятий используются аудитория №104, оснащенная следующим оборудованием:

Комплекты учебной мебели для обучающихся и преподавателя, доска.

Станок обрабатывающий центр ВМ501ПМФ4 – 1шт.

Станок обрабатывающий центр МС12-250МФ4 – 1шт.

Станок токарный с ЧПУ ИТ-42 – 1шт.

Станок 5В12 – 1шт.

Станок токарно-винторезный 1К62 – 1шт.

Станок фрезерно-консольный 6н12 – 1шт.

Станок алмазно-заточной – 1шт.

Станок сверлильный НС-12 – 1шт.

Комплект станочной оснастки.

Комплект мерительного инструмента: штангенциркули, измерительные линейки, микрометр, стойка гибкая. Помещения для самостоятельной работы оснащены компьютерной техникой с возможностью подключения к сети «Интернет» и доступом к электронной информационно-образовательной среде ВФ ФГБОУ ВО «ИжГТУ имени М.Т. Калашникова (ауд.№ 224, адрес: 427430, Удмуртская Республика, г. Воткинск, ул. П.И. Шувалова, д. 1).

При необходимости рабочая программа дисциплины (модуля) может быть адаптирована для обеспечения образовательного процесса инвалидов и лиц с ограниченными возможностями здоровья, в том числе для обучения с применением дистанционных образовательных технологий. Для этого требуется заявление студента (его законного представителя) и заключение психолого-медико-педагогической комиссии (ПМПК).

**Приложение к рабочей программе
дисциплины (модуля)**

МИНОБРНАУКИ РОССИИ
Воткинский филиал
Федерального государственного бюджетного образовательного учреждения
высшего образования
«Ижевский государственный технический университет имени М.Т. Калашникова»
(ВФ ФГБОУ ВО «ИжГТУ имени М.Т. Калашникова»)

**Оценочные средства
по дисциплине**

Оборудование машиностроительных производств

направление: 15.03.05 «Конструкторско-технологическое обеспечение машиностроительных производств»

направленность (программа): Технология машиностроения

уровень образования: бакалавриат

форма обучения: очно-заочная

общая трудоемкость дисциплины составляет: 6 зачетных единицы

Оценочные средства

Оценивание формирования компетенций производится на основе результатов обучения, приведенных в п. 2 рабочей программы и ФОС. Связь разделов компетенций, индикаторов и форм контроля (текущего и промежуточного) указаны в таблице 4.2 рабочей программы дисциплины

Оценочные средства соотнесены с результатами обучения по дисциплине и индикаторами достижения компетенций представлены ниже.

№ п/п	Коды компетенции и индикаторов	Результат обучения (знания, умения и навыки)	Формы текущего и промежуточного контроля
1	ПК-2.1. Основное технологическое оборудование, используемое в технологических процессах изготовления деталей машиностроения средней сложности, и принципы его работы;	З1. Основное технологическое оборудование, используемое в технологических процессах изготовления деталей машиностроения средней сложности, и принципы его работы У1. Определять возможности технологического оборудования. У2. Проводить технологические эксперименты по заданным методикам с обработкой и анализом результатов. Н1. Выбор технологического оборудования.	Лабораторные работы № 1,2 Контрольная работа №1 Практическая работа №1
2	ПК-2.2. Определять возможности технологического оборудования;	З1. Основное технологическое оборудование, используемое в технологических процессах изготовления деталей машиностроения средней сложности, и принципы его работы У1. Определять возможности технологического оборудования. У2. Проводить технологические эксперименты по заданным методикам с обработкой и анализом результатов. Н1. Выбор технологического оборудования.	Лабораторные работы № 1,2 Контрольная работа №1 Практическая работа №1
3	ПК-2.3. Выбор технологического оборудования;	З1. Основное технологическое оборудование, используемое в технологических процессах изготовления деталей машиностроения средней сложности, и принципы его работы У1. Определять возможности технологического оборудования. У2. Проводить технологические эксперименты по заданным методикам с обработкой и анализом результатов. Н1. Выбор технологического оборудования.	Лабораторные работы № 1,2 Контрольная работа №1 Практическая работа №1

4	<p>ПК-5.1. Правила эксплуатации технологического оборудования и технологической оснастки, используемого при реализации технологических процессов изготовления деталей машиностроения средней сложности;</p>	<p>32. Правила эксплуатации технологического оборудования и технологической оснастки, используемого при реализации технологических процессов изготовления деталей машиностроения средней сложности.</p> <p>33. Основное технологическое оборудование рабочих мест механообрабатывающего производства и принципы его работы.</p> <p>У3. Выявлять технические и технологические проблемы на рабочих местах механообрабатывающего производства</p> <p>У4. Устанавливать основные требования средств автоматизации и механизации рабочих мест механообрабатывающего производства.</p> <p>Н2. Контроль правильности эксплуатации технологического оборудования и технологической оснастки при реализации технологических процессов изготовления деталей машиностроения средней сложности.</p> <p>Н3. Обследование технического и технологического уровня оснащения рабочих мест механообрабатывающего производства</p> <p>Н4. Разработка технических заданий на проектирование средств автоматизации и механизации рабочих мест механообрабатывающего производства</p>	<p>Лабораторная работы № 3 Контрольная работа №2, 3 Практическая работа №2,3</p>
5	<p>ПК-5.2. Проводить технологические эксперименты по заданным методикам с обработкой и анализом результатов</p>	<p>32. Правила эксплуатации технологического оборудования и технологической оснастки, используемого при реализации технологических процессов изготовления деталей машиностроения средней сложности.</p> <p>33. Основное технологическое оборудование рабочих мест механообрабатывающего производства и принципы его работы.</p> <p>У2. Проводить технологические эксперименты по заданным методикам с</p>	<p>Лабораторные работы № 1,2 Контрольная работа №1 Практическая работа №1</p>

		<p>обработкой и анализом результатов.</p> <p>У3. Выявлять технические и технологические проблемы на рабочих местах механообрабатывающего производства</p> <p>У4. Устанавливать основные требования средств автоматизации и механизации рабочих мест механообрабатывающего производства.</p> <p>Н2. Контроль правильности эксплуатации технологического оборудования и технологической оснастки при реализации технологических процессов изготовления деталей машиностроения средней сложности.</p> <p>Н3. Обследование технического и технологического уровня оснащения рабочих мест механообрабатывающего производства</p> <p>Н4. Разработка технических заданий на проектирование средств автоматизации и механизации рабочих мест механообрабатывающего производства</p>	
6	<p>ПК-5.3. Контроль правильности эксплуатации технологического оборудования и технологической оснастки при реализации технологических процессов изготовления деталей машиностроения средней сложности;</p>	<p>32. Правила эксплуатации технологического оборудования и технологической оснастки, используемого при реализации технологических процессов изготовления деталей машиностроения средней сложности.</p> <p>33. Основное технологическое оборудование рабочих мест механообрабатывающего производства и принципы его работы.</p> <p>У2. Проводить технологические эксперименты по заданным методикам с обработкой и анализом результатов.</p> <p>У3. Выявлять технические и технологические проблемы на рабочих местах механообрабатывающего производства</p> <p>У4. Устанавливать основные требования средств автоматизации и механизации рабочих мест механообрабатывающего производства.</p>	<p>Лабораторная работы № 3 Контрольная работа №2, 3 Практическая работа №2,3</p>

		<p>Н2. Контроль правильности эксплуатации технологического оборудования и технологической оснастки при реализации технологических процессов изготовления деталей машиностроения средней сложности.</p> <p>Н3. Обследование технического и технологического уровня оснащения рабочих мест механообрабатывающего производства</p> <p>Н4. Разработка технических заданий на проектирование средств автоматизации и механизации рабочих мест механообрабатывающего производства</p>	
7	<p>ПК-6.1. Основное технологическое оборудование рабочих мест механообрабатывающего производства и принципы его работы</p>	<p>32. Правила эксплуатации технологического оборудования и технологической оснастки, используемого при реализации технологических процессов изготовления деталей машиностроения средней сложности.</p> <p>33. Основное технологическое оборудование рабочих мест механообрабатывающего производства и принципы его работы.</p> <p>У2. Проводить технологические эксперименты по заданным методикам с обработкой и анализом результатов.</p> <p>У3. Выявлять технические и технологические проблемы на рабочих местах механообрабатывающего производства</p> <p>У4. Устанавливать основные требования средств автоматизации и механизации рабочих мест механообрабатывающего производства.</p> <p>Н2. Контроль правильности эксплуатации технологического оборудования и технологической оснастки при реализации технологических процессов изготовления деталей машиностроения средней сложности.</p> <p>Н3. Обследование технического и технологического уровня оснащения рабочих мест</p>	<p>Лабораторная работы № 3 Контрольная работа №2, 3 Практическая работа №2,3</p>

		<p>механообрабатывающего производства</p> <p>Н4. Разработка технических заданий на проектирование средств автоматизации и механизации рабочих мест механообрабатывающего производства</p>	
8	<p>ПК-6.2. Выявлять технические и технологические проблемы на рабочих местах механообрабатывающего производства; устанавливать основные требования средствам автоматизации и механизации рабочих мест механообрабатывающего производства;</p>	<p>32. Правила эксплуатации технологического оборудования и технологической оснастки, используемого при реализации технологических процессов изготовления деталей машиностроения средней сложности.</p> <p>33. Основное технологическое оборудование рабочих мест механообрабатывающего производства и принципы его работы.</p> <p>У2. Проводить технологические эксперименты по заданным методикам с обработкой и анализом результатов.</p> <p>У3. Выявлять технические и технологические проблемы на рабочих местах механообрабатывающего производства</p> <p>У4. Устанавливать основные требования средств автоматизации и механизации рабочих мест механообрабатывающего производства.</p> <p>Н2. Контроль правильности эксплуатации технологического оборудования и технологической оснастки при реализации технологических процессов изготовления деталей машиностроения средней сложности.</p> <p>Н3. Обследование технического и технологического уровня оснащения рабочих мест механообрабатывающего производства</p> <p>Н4. Разработка технических заданий на проектирование средств автоматизации и механизации рабочих мест механообрабатывающего производства</p>	<p>Лабораторная работы № 3</p> <p>Контрольная работа №2, 3</p> <p>Практическая работа №2,3</p>
9	<p>ПК-6.3. Обследование технического и технологического уровня оснащения рабочих мест механообрабатывающего производства; разработка технических</p>	<p>32. Правила эксплуатации технологического оборудования и технологической оснастки, используемого при реализации</p>	<p>Лабораторная работы № 3</p> <p>Контрольная работа №2, 3</p> <p>Практическая работа №2,3</p>

	заданий на проектирование средств автоматизации и механизации рабочих мест механообрабатывающего производства	<p>технологических процессов изготовления деталей машиностроения средней сложности.</p> <p>ЗЗ. Основное технологическое оборудование рабочих мест механообрабатывающего производства и принципы его работы.</p> <p>У2. Проводить технологические эксперименты по заданным методикам с обработкой и анализом результатов.</p> <p>У3. Выявлять технические и технологические проблемы на рабочих местах механообрабатывающего производства</p> <p>У4. Устанавливать основные требования средств автоматизации и механизации рабочих мест механообрабатывающего производства.</p> <p>Н2. Контроль правильности эксплуатации технологического оборудования и технологической оснастки при реализации технологических процессов изготовления деталей машиностроения средней сложности.</p> <p>Н3. Обследование технического и технологического уровня оснащения рабочих мест механообрабатывающего производства</p> <p>Н4. Разработка технических заданий на проектирование средств автоматизации и механизации рабочих мест механообрабатывающего производства</p>	
--	---	--	--

Типовые задания для оценивания формирования компетенций

Наименование: экзамен

Представление в ФОС: перечень вопросов

Перечень вопросов для проведения экзамена:

1. Пути повышения производительности металлорежущих станков (повышение уровня автоматизации, адаптивная система; интенсификация режимов резания).
2. Пути повышения точности и гибкости металлорежущих станков, перечислить основные методы. Что такое унификация.
3. Классификация станков по степени точности, по массе и по степени универсальности.
4. Структура металлорежущих станков с ЧПУ
5. Буквенно-цифровое обозначение станков по методике ЭНИМС.
6. Позиционная и контурная система ЧПУ.

7. Разомкнутые, замкнутые и самонастраивающиеся (адаптивные) системы ЧПУ. Что такое эквидистанта?
8. Формообразование поверхности на станках.
9. Классификация приводов станков. Основные виды компоновок приводов главного движения (совмещенный, комбинированный, разделенный).
10. Станины и направляющие в металлорежущих станках.
11. Мехатроника как область науки. Мехатронные узлы.
12. Муфты.
13. Шпиндели и шпиндельные опоры.
14. Системы смазки и охлаждения.
15. Ступенчатое регулирование приводов главного движения и их применяемость. Механизмы для ступенчатого регулирования скоростей в приводе главного движения
16. Бесступенчатое регулирование приводов главного движения и их применяемость. Механизмы для плавного регулирования скоростей в приводе главного движения.
17. Механизмы движения подач.
18. Цель и последовательность анализа сложных кинематических структур (определение внешних и внутренних связей и их анализ в три шага: РП; УКБ; ФН).
19. Определение ф стандартных рядов геометрических прогрессий по ГОСТ 8032.
20. Определение основных технических характеристик проектируемого станка.
21. Графоаналитический метод определения передаточных отношений проектируемой кинематической схемы.
22. Последовательность построения графика частот вращений или величин подач по оптимальной сетке.
23. Методика определения чисел зубцов шестерен в групповых передачах.
24. Структура станка с ЧПУ
25. Токарно-винторезные станки.
26. Токарно-револьверные станки.
27. Токарно-карусельные и токарно-лобовые станки.
28. Сверлильные станки с ручным управлением и ЧПУ.
29. Координатно-расточные станки.
30. Горизонтально-расточные станки.
31. Консольные фрезерные станки. Назначение и классификация.
32. Продольно-фрезерные станки. Назначение и классификация.
33. Широкоуниверсальные и универсальные фрезерные станки. Назначение и классификация.
34. Развитие фрезерных станков. Фрезерные станки с ЧПУ.
35. Строгальные, долбежные и протяжные станки. Назначение и классификация.
36. Способы нарезания резьбы. Резьбонарезные станки.
37. Методы нарезания зубьев зубчатых колес.
38. Зубодолбежные и зубофрезерные станки.
39. Агрегатные станки.
40. Станки с программным управлением.
41. Многооперационные станки.
42. Назначение, область применения и классификация автоматических линий.
43. Оборудование для автоматических линий.
44. Гибкие производственные системы.
45. Гибкие производственные модули.
46. Средства для контроля и диагностики станочного оборудования.

Пример билета к экзамену:

Билет №1:

1. Пути повышения производительности металлорежущих станков (повышение уровня автоматизации, адаптивная система; интенсификация режимов резания).
2. Методика определения чисел зубцов шестерен в групповых передачах.

3. Построить варианты структурных сеток и график чисел оборотов. Исходные данные $Z=12$

Критерии оценки:

Приведены в разделе 2

Наименование: Контрольная работа №1 по разделам №1 и 2

Представление в ФОС: набор вариантов заданий (40 вариантов заданий)

Варианты заданий:

Билет – 1

Вопросы	№	Правильный ответ
Металлообрабатывающий станок – это ...	1	Машина содержащая комплекс узлов и механизмов, которые включают привод главного движения, подач, станину и др.
	2	Машина для обработки металлов резанием.
	3	оборудование, которое предназначено для обработки заготовок.
	4	Машина для размерной обработки заготовок в основном путём снятия стружки.
2A135 – это ...	1	Токарно-винторезный станок с максимальным диаметром заготовки 350 мм
	2	Вертикально-сверлильный станок с высотой 1 м 35 см
	3	Вертикально-сверлильный станок с максимальным вылетом сверла по оси $Z=135$ мм
	4	Вертикально-сверлильный станок с максимальным диаметром сверления 35 мм
Что называют размерным рядом станков?	1	Группу однотипных станков, подобных по кинематической схеме, конструкции, внешнему виду, но имеющих разные основные размеры
	2	Группу однотипных станков, подобных по кинематической схеме и конструкции
	3	Основные размеры станка, определенные по трем координатам
	4	Группу однотипных станков, подобных по кинематической схеме, конструкции, внешнему виду и имеющих одинаковые основные размеры
Специальные станки ...	1	используют для производительной обработки одной или нескольких почти одинаковых деталей в условиях крупносерийного и массового производства.
	2	предназначены для обработки заготовок сравнительно узкой номенклатуры.
	3	предназначены для изготовления широкой номенклатуры деталей, обрабатываемых небольшими партиями в условиях мелкосерийного и серийного производства.
	4	это станки, которые предназначены для специальных задач в машиностроении.

Билет – 2

Вопросы	№	Ответы
16K20Ф3 – это ...	1	Вертикально-сверлильный станок с ЧПУ и максимальным диаметром сверления 20 мм
	2	Токарно-винторезный станок с максимальным диаметром обрабатываемой детали 400 мм
	3	Токарно-винторезный станок с контурной системой ЧПУ и максимальным диаметром обрабатываемой детали 400 мм
	4	Фрезерный станок вертикального исполнения с максимальным диаметром инструмента 400 мм
Какое движение называется главным?	1	Движение, которое обеспечивает отделение стружки от заготовки со скоростью подачи
	2	Движение выведение инструмента в исходную точку для обработки заготовки
	3	Движение, которое обеспечивает отделение стружки от заготовки со скоростью резания
	4	Продольное и поперечное
Что такое кинематическая цепь?	1	Цепная передача от двигателя к ведомой звездочке

	2	Совокупность ряда передач, осуществляющих передачу движений от одного вала другому
	3	Совокупность ряда передач, осуществляющих передачу движений от начального звена к конечному
	4	Совокупность ряда передач, осуществляющих продольное движение суппорта или стола станка
Что такое гитара в станке?	1	Кожух на станке, который закрывает подвижные части и внешне напоминает одноименный музыкальный инструмент
	2	Узел МРС для установки сменных зубчатых колес, которые служат для настройки кинематической цепи
	3	Приспособление для закрепления заготовки на станке
	4	Кожух на станке, который закрывает подвижные зубчатые колеса.

Билет – 3

Вопросы	№	Ответы
Что называют кинематической схемой станка?	1	Сборочный чертежи коробки скоростей
	2	Развертку коробки скоростей и подач
	3	Кинематическую цепочку передачи крутящего момента от электродвигателя к шпинделю
	4	Условное изображение кинематической цепи станка в одной плоскости
Для чего предназначен фартук в станке?	1	Для защиты рабочего от брызг СОЖ в процессе обработки заготовки
	2	Для превращения поступательного движения во вращательное
	3	Для крепления кармана с инструментами
	4	Для передачи движения от коробки подач к суппорту или столу.
Типажом станков называется ...	1	Разновидность моделей металлорежущих станков по виду обработки.
	2	Совокупность типов и размеров станков, систематизированных по технологическому, конструктивному и размерному признакам.
	3	Группа однотипных станков, подобных по кинематической схеме, конструкции, внешнему виду, но имеющих разные основные размеры
	4	Оборудование, которое отличается в зависимости от направления оси шпинделя (ось Z)
6н82 – это ...	1	Горизонтально-фрезерный станок с высотой центров 200 мм.
	2	Горизонтально-фрезерный станок с максимальным диаметром обрабатываемой заготовки 400 мм.
	3	Горизонтальный консольно-фрезерный станок, стол №2.
	4	Универсальный фрезерный станок, стол №2.

Билет – 4

Вопросы	№	Ответы
Универсальные станки – это ...	1	Станками общего назначения, предназначены для изготовления широкой номенклатуры деталей, обрабатываемых небольшими партиями в условиях мелкосерийного и серийного производства.
	2	Быстро переналаживаемые станки для изготовления деталей машин.
	3	Станки предназначены для обработки заготовок сравнительно узкой номенклатуры
	4	Станки, которые используют для производительной обработки одной или нескольких почти одинаковых деталей в условиях крупносерийного и массового производства.
	1	Характерные размеры

В зависимости от характера выполняемых работ станки делят на ...	2	Группы и типы
	3	Виды обрабатываемых поверхностей
	4	Маленькие, средние и большие
656П	1	Вертикальный бесконсольно-фрезерный станок, стол №6, повышенной точности.
	2	Вертикальный консольно-фрезерный станок, стол №6, повышенной точности.
	3	Вертикально-сверлильный станок с максимальным диаметром сверления 60 мм.
	4	Токарно-карусельный станок с максимальным диаметром обрабатываемой детали 5600 мм
Что такое уравнение кинематического баланса?	1	Уравнение, которое описывает движение в станке
	2	Зависимость движения одного конечного звена кинематической цепи по отношению к другому
	3	V равно Π умножить на D и n разделить на 1000
	4	Уравнение, описывающее движение продольной и поперечной подачи в станке

Билет – 5

Вопросы	№	Ответы
Металлорежущие станки классифицируют по: ...	1	Виду обрабатываемых поверхностей
	2	Габаритным размерам заготовок
	3	Универсальности, степени автоматизации, точности, весу
	4	Характерным размерам станка
Как делят формообразующие движения?	1	Продольное и поперечное
	2	Вращательное и поступательное
	3	Точение, сверление, протягивание и т.д.
	4	Главное движение и движение подачи
Эффективность – это ...	1	свойство станка обеспечивать бесперебойный выпуск годной продукции в заданном количестве в течение определенного срока службы и в условиях применения технического обслуживания, ремонтов, хранения и транспортирования.
	2	комплексный (интегральный) показатель, который наиболее полно отражает главное назначение станочного оборудования – повышать производительность труда и соответственно снижать затраты труда при обработке деталей.
	3	Показатель работы любого оборудования, которая позволяет контролировать производительность труда и соответственно снижать затраты труда при обработке деталей.
	4	Характеристика любого оборудования, которая связана с повышением производительности.
Какие движения называются вспомогательными?	1	Уборка стружки после работы, смазывание направляющих
	2	Установка и закрепление заготовки на станке
	3	Движения, которые не участвуют в процессе резания непосредственно, но необходимы для подготовки станка к работе
	4	Движение выведение инструмента в исходную точку для обработки заготовки

Билет – 6

Вопросы	№	Ответы
Какие движения относятся к формообразующим?	1	Движения, которые формируют профиль готовой детали, включая вспомогательные движения.
	2	Продольные, поперечные, делительные
	3	Точение, сверления, протягивания
	4	Движения, которые осуществляют процесс непрерывного снятия стружки с обрабатываемой детали, на мет. станках.
Технико-экономические показатели и критерии работоспособности станков	1	Мощность эл.двигателя, габариты станка, производительность,
	2	Эффективность, Производительность, Надежность, Гибкость, Точность.

	3	Максимальный диаметр обрабатываемой заготовки, Площадь фрезерного станка (номер стола №), и др.
	4	
Что такое знаменатель геометрической прогрессии	1	Это параметр – φ, который выражается в числах 1,12; 1,26; 1,41; 1,58 ... 2 ...
	2	Это характеристика описывающая частоту вращения шпинделя.
	3	Это последовательность неравных нулю чисел, каждое последующее из которых равно предыдущему, умноженному на некоторое постоянное число
	4	Это совокупность числовых величин основного размера станков от наименьшего до наибольшего.
Для чего предназначен суппорт токарно-винторезного станка 1К62?	1	Для закрепления заготовки в патроне или в центрах
	2	Для перемещения во время обработки, закрепленного в резцедержателе резца
	3	Для поддержания заготовки во время обработки
	4	Для крепления осевого инструмента на станке

Билет – 7

Вопросы	№	Ответы
К станкам с автоматическим управлением относят:	1	Это станки с ЧПУ, имеющие индекс управления Ф1, Ф2, Ф3, Ф4.
	2	Это токарные станки с автоматическим и полуавтоматическим управлением.
	3	Станки - автоматы, полуавтоматы, станки с ЧПУ.
	4	Все станки, предназначенные для производства сложных деталей и узлов.
Какое движение называют движением подачи?	1	Продольное и поперечное.
	2	Движение, для перемещения инструмента относительно заготовки (или наоборот) для формирования обрабатываемой поверхности.
	3	Движение выведение инструмента в исходную точку для обработки заготовки.
	4	Движение, которое подает инструмент к заготовке для начала процесса обработки.
Для чего предназначен суппорт токарно-винторезного станка 1К62?	1	Для закрепления заготовки в патроне или в центрах
	2	Для перемещения во время обработки, закрепленного в резцедержателе резца
	3	Для поддержания заготовки во время обработки
	4	Для крепления осевого инструмента на станке
2М55 – это ...	1	Радиально-сверлильный станок с максимальным диаметром сверления 50 мм.
	2	Вертикально-сверлильный станок с максимальным диаметром сверления 50 мм.
	3	Токарно-винторезный станок с максимальным диаметром обрабатываемой заготовки 500 мм.
	4	Координатно-расточной станок с максимальным диаметром получаемого отверстия 500 мм.

Билет – 8

Вопросы	№	Ответы
Индекс Ф2	1	Это система, которая позволяет обеспечить автоматическую смену инструмента .
	2	Это контурная система программного управления.
	3	Это позиционная или прямоугольная система программного управления.
	4	Это система, которая позволяет обеспечить перемещение инструмента относительно заготовки по произвольной траектории.
Металлорежущие станки классифицируют по: ...	1	Универсальности, степени автоматизации, точности, весу
	2	Габаритным размерам заготовок
	3	Характерным размерам станка
	4	Виду обрабатываемых поверхностей

Что такое кинематическая цепь?	1	Совокупность ряда передач, осуществляющих передачу движений от начального звена к конечному
	2	Цепная передача от двигателя к ведомой звездочке
	3	Совокупность ряда передач, осуществляющих передачу движений от одного вала другому
	4	Совокупность ряда передач, осуществляющих продольное движение суппорта или стола станка
2Г103П – это ...	1	вертикально-сверлильный станок повышенной точности с наибольшим условным диаметром сверления 3 мм.
	2	вертикально-сверлильный станок с наибольшим условным диаметром сверления 30 мм.
	3	Координатно-расточной станок с максимальным диаметром получаемого отверстия 30 мм.
	4	Токарный станок автомат с максимальной обрабатываемой заготовкой 30 мм.

Билет – 9

Вопросы	№	Ответы
По степени универсальности станки подразделяются	1	Универсальные, специализированные и специальные.
	2	Специальные, универсальные и настольные.
	3	На станки с ЧПУ и ручным управлением.
	4	На универсальные и специальные.
16К20ПФ3 – это ...	1	Вертикально-сверлильный станок с ЧПУ и максимальным диаметром сверления 20 мм
	2	Токарно-винторезный станок с прямоугольной системой ЧПУ, повышенной точности и максимальным диаметром обрабатываемой детали 400 мм
	3	Токарно-винторезный станок с контурной системой ЧПУ, повышенной точности и максимальным диаметром обрабатываемой детали 400 мм
	4	Фрезерный станок вертикального исполнения повышенной точности с максимальным диаметром инструмента 400 мм
Что такое знаменатель геометрической прогрессии	1	Это последовательность неравных нулю чисел, каждое последующее из которых равно предыдущему, умноженному на некоторое постоянное число
	2	Это характеристика описывающая частоту вращения шпинделя.
	3	Это параметр – ϕ , который выражается в числах 1,12; 1,26; 1,41; 1,58 ... 2 ...
	4	Это совокупность числовых величин основного размера станков от наименьшего до наибольшего.
Что представляют собой перечисленные ниже показатели: эффективность, производительность, надежность, долговечность, ремонтпригодность, технический ресурс, технологическая надежность, гибкость	1	Группу однотипных станков, подобных по кинематической схеме, конструкции, внешнему виду и имеющих одинаковые основные размеры
	2	Перечень данных, приводимых в паспорте станка
	3	Технико-экономические показатели станков
	4	Технические показатели станков

Критерии оценки:

Приведены в разделе 2

Наименование: Контрольная работа №2

Представление в ФОС: набор вариантов заданий

Варианты заданий: Варианты 1 – 30.

Выполнить кинематический расчёт коробки скоростей и разработать её схему, если заданы знаменатель геометрического ряда ϕ , количество различных частот вращения шпинделя Z , минимальная частота вращения шпинделя n_{\min} . Частота вращения вала электродвигателя $n_{э.д.} = 1460$ мин⁻¹, передача движения через клиноременную передачу.

Вариант	1	2	3	4	5	6
ϕ	1,26	1,41	1,26	1,41	1,26	1,41
Z	8	6	8	6	8	6
n_{\min}	200	180	50	45	160	125
Вариант	7	8	9	10	11	12
ϕ	1,26	1,41	1,26	1,41	1,26	1,26
Z	8	6	8	6	8	6
n_{\min}	63	63	125	90	80	315
Вариант	13	14	15	16	17	18
ϕ	1,26	1,26	1,41	1,26	1,41	1,26
Z	8	6	8	6	8	6
n_{\min}	100	250	90	200	315	160
Вариант	19	20	21	22	23	24
ϕ	1,41	1,26	1,41	1,26	1,58	1,26
Z	8	6	8	6	8	6
n_{\min}	63	125	45	100	40	80
Вариант	25	26	27	28	29	30
ϕ	1,58	1,26	1,58	1,26	1,58	2
Z	6	6	6	6	6	6
n_{\min}	40	50	63	63	100	315

Критерии оценки:

Приведены в разделе 2

Наименование: Контрольная работа 3 по разделу «Типовые механизмы металлорежущих станков и их элементы»:

1. Нарисовать привод главного движения.
2. Построить график частот привода главного движения.
Для выполнения задания необходим альбом металлорежущих станков.
Вариант [9] № 1 ÷ 18 стр. 3 ÷ 35;

Критерии оценки:

Приведены в разделе 2

Наименование: защита лабораторной работе №1 «Паспортизация станка»

Представление в ФОС: вопросы к защите лабораторных работ

Варианты заданий:

1. Технологический паспорт станка и его назначение?
2. Назовите основные узлы станка?
3. Что такое высота центров (ВЦ)?
4. Как определить расстояние между центрами (РМЦ)?
5. Какое регулирование механизма главного движения используется на станке?
6. Каким образом определяется наибольший диаметр изделия, обрабатываемого над суппортом?
7. Как определяется частота вращения шпинделя?
8. Из каких основных частей состоит задняя бабка?
9. Для чего нужны резцовые салазки на станке?
10. Как определить наибольший диаметр изделия, устанавливаемого над станиной?

Критерии оценки:

Приведены в разделе 2

Наименование: защита лабораторной работе №2 «Исследование привода главного движения вертикально-фрезерного станка бн12»

Представление в ФОС: вопросы к защите лабораторных работ

Варианты заданий:

1. Объем и назначение графоаналитического метода определения i .
2. Последовательность действия при определении i графоаналитическим методом.
3. Какие сведения содержит структурная сетка?
4. Какие сведения содержит график чисел оборотов?

5. Как находят передаточные отношения передач, применяемых в станках? Привести примеры.

6. Чем отличаются передаточные отношения зубчатой пары и ременной передачи?

7. Привести примеры нескольких моделей фрезерных станков.

8. Что такое консоль?

9. Перечислить номера фрезерных столов.

10. Расшифровать станок мод. 6Н12, 6Н82

11. Расшифровать станок мод. 1к62, 1525

12. Перечислить типы фрезерных станков.

13. Определение ф стандартных рядов геометрических прогрессий по ГОСТ 8032.

14. Что такое знаменатель геометрической прогрессии?

15. Что такое модуль зубчатого зацепления?

16. Что такое шпиндельный узел и каковы его функции?

Критерии оценки:

Приведены в разделе 2

Наименование: защита лабораторной работе №3 «Испытание токарно-винторезного станка 1и611Ф1»

Представление в ФОС: вопросы к защите лабораторных работ

Варианты заданий:

1. Какие факторы определяют точность станков?

2. Что такое погрешность обработки?

3. Классы точности станков.

4. От чего зависят и что характеризуют геометрические погрешности в металлорежущих станках?

5. Перечислите методы повышения точности станков?

6. На что влияет геометрическая точность станка?

7. Какими документами регламентируются нормы точности станков?

8. Для чего необходимо проводить проверку металлорежущих станков на точность?

9. Назовите три группы показателей точности металлорежущих станков.

10. Основные требования к средствам измерения при поверке на точность.

11. Методика проверки по определению перпендикулярности оси шпинделя станка к Т-образному пазу горизонтально-фрезерного станка.

12. Какие погрешности механической обработки (фрезерования) могут возникнуть при использовании горизонтально-фрезерного станка с отклонением от перпендикулярности, превышающим допустимое?

13. Какие факторы определяют точность станков?

14. Что такое погрешность обработки?

Критерии оценки:

Приведены в разделе 2

Наименование: практические работы

Представление в ФОС: набор вариантов заданий

Варианты заданий:

Практическая работа №1.

1. Классификация металлорежущих станков [14]

1.1 Рассмотреть классификацию и заполнить таблицу для универсальных металлорежущих станков ПРИЛОЖЕНИЕ 1, вписывая в соответствующие графы формы наименования групп и типов согласно принятой «ЭНИМС» системной нумерации станков.

1.2. Расставить по типу контурные рисунки компоновок МРС [10].

На контурных рисунках компоновок станков стрелками и индексами показать основные виды движений их рабочих органов [10].

2. Условные обозначения деталей и механизмов [14]

2.1. Изобразить по рисунку 2 наиболее употребляемые в станкостроении графические условные обозначения для кинематических схем (ПРИЛОЖЕНИЕ 2 и 3).

2.2. Пояснить все условные обозначения согласно ГОСТ 2.770-82, гидравлических по ГОСТ 2.780-82, ГОСТ 2.782-82, ГОСТ 2.784-82 [10].

Критерии оценки:

Приведены в разделе 2

Наименование: практические работы

Представление в ФОС: набор вариантов заданий

Варианты заданий:

Практическая работа №2. «Проектирование коробок скоростей» [14]

1. Найти станок по заданию преподавателя.

2. Записать тип станка, наименование, номер модели, краткую техническую характеристику, основные части станка, номера валов, обозначение подвижных блоков шестерен и муфт, органы управления станком.

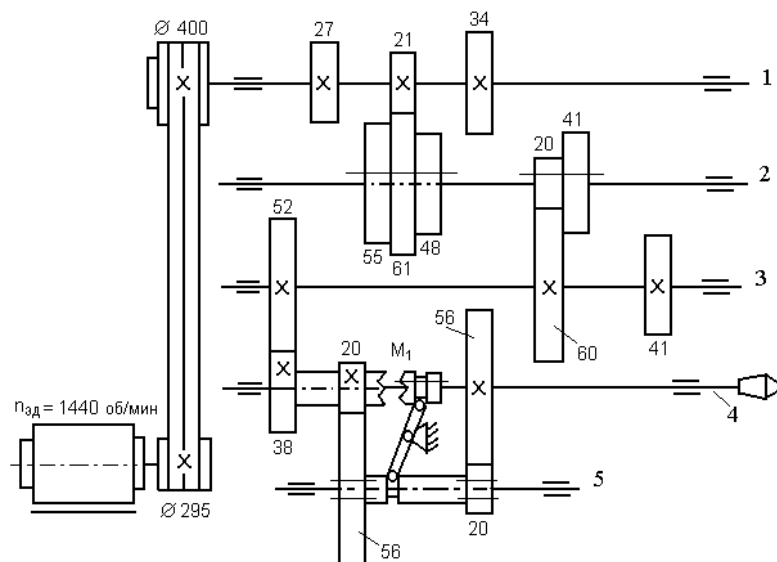
Примечание: при защите отчета объяснить их назначение и устройство.

3. Построить структурный график и записать структурную формулу $Z = P_1[X_1] \cdot P_2[X_2]$.

4. Построить графики частот вращения валов коробки скоростей. Для это необходимо определить частоты вращения шпиндельного вала, а также промежуточные величины частот вращения валов.

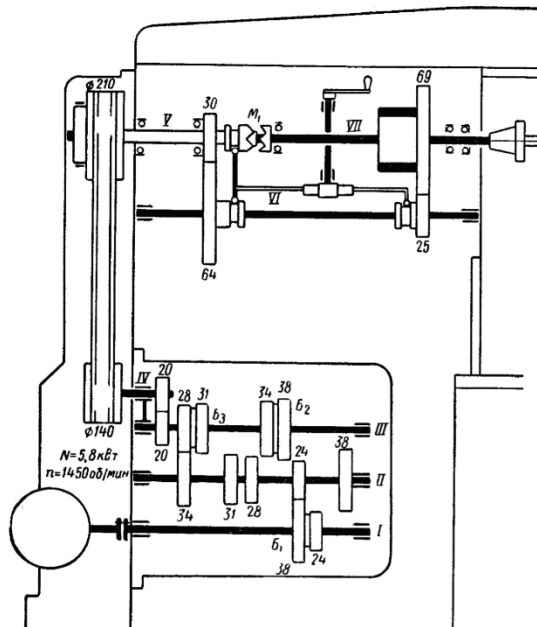
Варианты кинематических схем (кол. вариантов заданий 20 шт.):

Вариант 1:



Кинематическая схема станка 1i340

Вариант 2.



Кинематическая схема станка 6N82

Критерии оценки:

Приведены в разделе 2

Наименование: практические работы

Представление в ФОС: набор вариантов заданий

Варианты заданий:

Практическая работа №3. «Определение мощности двигателя главного движения металлорежущего станка»

В соответствии с индивидуальным заданием для выполнения курсового проектирования необходимо определить мощность двигателя главного движения. Варианты заданий смотрите в разделе задания для курсового проектирования [13,15].

Критерии оценки:

Приведены в разделе 2

Наименование: курсовой проект

Представление в ФОС: задания и требования к выполнению представлены в методических указаниях по дисциплине

Варианты заданий: Примерная тематика курсовых проектов

№ п/п	Примерная тематика курсовых проектов
1	2
1.	Разработка привода главного движения металлорежущего станка
2.	Разработка привода подачи металлорежущего станка
3.	Разработка механизма подачи металлорежущего станка
4.	Разработка механизма автоматической смены инструмента или заготовки
5.	Разработка автоматического грузочного и транспортного устройства

Краткий перечень тем курсовых проектов:

1. ТЕМА: Модернизация вертикально-фрезерного станка мод. ВМ-127М.

Направление разработок: Модернизировать коробку подачи вертикально-фрезерного станка мод. ВМ-127М с организацией отдельных приводов по осям X, Y и Z. Расчет и подбор ШВП.

Исходные данные: класс точности станка Н; масса обрабатываемой заготовки - 600 кг, пределы продольной и поперечной подачи 25-1250 мм/мин.

2. ТЕМА: Модернизировать станок модели 2Н125.

Направление разработок: Модернизировать коробку скоростей с автоматическим регулированием частот (электромагнитными муфтами). В курсовом проекте необходимо предусмотреть ряд технических требований, обеспечивающих температуру картерного масла узла работающего под нагрузкой не более 60°C.

Исходные данные: класс точности станка Н; число ступеней регулирования $z=12$, частота вращения выходного вала $n_{\min}=40$ об/мин; обрабатываемый материал 20Х23Н18.

Критерии оценки:

Приведены в разделе 2

Критерии и шкалы оценивания

Для контрольных мероприятий (текущего контроля) устанавливается минимальное и максимальное количество баллов в соответствии с таблицей. Контрольное мероприятие считается пройденным успешно при условии набора количества баллов не ниже минимального.

Результат обучения по дисциплине считается достигнутым при успешном прохождении обучающимся всех контрольных мероприятий, относящихся к данному результату обучения.

Разделы дисциплины	Форма контроля	Количество баллов	
		min	max
1	лабораторная работа №1	5	10
2	лабораторная работа №2	5	10
3	лабораторная работа №3	5	10
4	практическая работа №1	5	10
5	практическая работа №2	6	12
6	практическая работа №3	6	12
7	контрольная работа №1	6	12
8	контрольная работа №2	6	12
9	контрольная работа №3	6	12
	Итого	50	100

При оценивании результатов обучения по дисциплине в ходе текущего контроля успеваемости используются следующие критерии. Минимальное количество баллов выставляется обучающемуся при выполнении всех показателей, допускаются несущественные неточности в изложении и оформлении материала.

Наименование, обозначение	Показатели выставления минимального количества баллов
Практическая работа	Задания выполнены более чем наполовину. Присутствуют серьезные ошибки. Продемонстрирован удовлетворительный уровень владения материалом. Проявлены низкие способности применять знания и умения к выполнению конкретных заданий.
Лабораторная работа	Лабораторная работа выполнена в полном объеме; Представлен отчет, содержащий необходимые расчеты, выводы, оформленный в соответствии с установленными требованиями; Продемонстрирован удовлетворительный уровень владения материалом при защите лабораторной работы, даны правильные ответы не менее чем на 50% заданных вопросов
Контрольная работа	Продемонстрирован удовлетворительный уровень владения материалом. Правильно решено не менее 50% заданий.
Устный опрос	Даны правильные ответы не менее чем на 50% заданных вопросов. Продемонстрированы знания основного учебно-программного материала

Выполнение и защита курсового проекта оценивается согласно шкале, приведенной ниже. На защите курсового проекта обучающемуся задаются 3 вопроса по теме курсового проекта; оцениваются формальные и содержательные критерии.

Критерии оценивания курсового проекта

<i>№</i>	<i>Показатель</i>	<i>Максимальное количество баллов</i>
I.	Выполнение курсового проекта	10
1.	Соблюдение графика выполнения	5
2.	Самостоятельность и инициативность при выполнении	5
II.	Оформление курсового проекта	10
5.	Грамотность изложения текста, безошибочность	4
6.	Владение информационными технологиями при оформлении	3
4.	Качество графического материала	3
III.	Содержание курсового проекта	60
8.	Полнота раскрытия темы	40
9.	Качество введения и заключения	10
10.	Степень самостоятельности в изложении текста (оригинальность)	10
IV.	Защита курсового проекта	20
11	Понимание цели	3
12	Владение терминологией по тематике	2
13	Понимание логической взаимосвязи разделов	2
14	Владение применяемыми методиками расчета	3
15	Степень освоения рекомендуемой литературы	3
16	Умение делать выводы по результатам выполнения	2
17	Степень владения материалами, изложенными в работе (проекте), качество ответов на вопросы по теме	5
	Всего	100

Итоговая оценка за курсовой проект выставляется с использованием следующей шкалы:

<i>Оценка</i>	<i>Набрано баллов</i>
«отлично»	90-100
«хорошо»	70-89
«удовлетворительно»	60-69
«неудовлетворительно»	Менее 50

Если сумма набранных баллов менее 50 – обучающийся не допускается до промежуточной аттестации (до экзамена).

Билет к экзамену включает 2 теоретических вопроса и практическое задание.

Промежуточная аттестация проводится в форме устного опроса и проверки задания.

Время на подготовку: 60 минут.

При оценивании результатов обучения по дисциплине в ходе промежуточной аттестации используются следующие критерии и шкала оценки.

<i>Оценка</i>	<i>Критерии оценки</i>
«отлично»	Обучающийся показал всестороннее, систематическое и глубокое знание учебного материала, предусмотренного программой, умение уверенно применять на их практике при решении задач (выполнении заданий), способность полно, правильно и аргументировано отвечать на вопросы и делать необходимые выводы. Свободно использует основную литературу и знаком с дополнительной литературой, рекомендованной программой
«хорошо»	Обучающийся показал полное знание теоретического материала, владение основной литературой, рекомендованной в программе, умение самостоятельно решать задачи (выполнять задания), способность аргументировано отвечать на вопросы и делать необходимые выводы, допускает единичные ошибки, исправляемые после замечания преподавателя. Способен к самостоятельному пополнению и обновлению знаний в ходе дальнейшей учебной работы и профессиональной деятельности

«удовлетворительно»	Обучающийся демонстрирует неполное или фрагментарное знание основного учебного материала, допускает существенные ошибки в его изложении, испытывает затруднения и допускает ошибки при выполнении заданий (решении задач), выполняет задание при подсказке преподавателя, затрудняется в формулировке выводов. Владеет знанием основных разделов, необходимых для дальнейшего обучения, знаком с основной и дополнительной литературой, рекомендованной программой
«неудовлетворительно»	Обучающийся при ответе демонстрирует существенные пробелы в знаниях основного учебного материала, допускает грубые ошибки в формулировании основных понятий и при решении типовых задач (при выполнении типовых заданий), не способен ответить на наводящие вопросы преподавателя. Оценка ставится обучающимся, которые не могут продолжить обучение или приступить к профессиональной деятельности по окончании образовательного учреждения без дополнительных занятий по рассматриваемой дисциплине