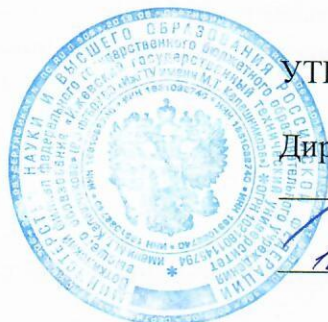


МИНОБРНАУКИ РОССИИ
Воткинский филиал
федерального государственного бюджетного образовательного
учреждения высшего образования
«Ижевский государственный технический университет имени М.Т. Калашникова»



УТВЕРЖДАЮ

Директор

 Давыдов И.А.

18 августа 2022 г.

РАБОЧАЯ ПРОГРАММА ДИСЦИПЛИНЫ

Системы автоматизированного проектирования технологических процессов

направление 15.03.05 – Конструкторско-технологическое обеспечение машиностроительных производств

профиль Технология машиностроения

уровень образования: бакалавриат

форма обучения: очно-заочная

общая трудоемкость дисциплины составляет: 3 зачетные единицы


Кафедра Технология машиностроения и приборостроения

Составитель Уразбахтина Анжелика Юрьевна, к. т. н., доцент

Рабочая программа составлена на основании ФГОС ВО – бакалавриат по направлению подготовки 15.03.05 «Конструкторско-технологическое обеспечение машиностроительных производств» (уровень бакалавриата) № 1044 от 17.08.2020 и рассмотрена на заседании кафедры

Протокол от 18 апреля 2022 г. № 4


Заведующий кафедры «Технология машиностроения и приборостроения»


18.04 Р. М. Бакиров
2022 г.

СОГЛАСОВАНО

Количество часов рабочей программы и формируемые компетенции соответствуют учебному плану направления 15.03.05 – Конструкторско-технологическое обеспечение машиностроительных производств

Председатель учебно-методической комиссии по направлению подготовки 15.03.05 – Конструкторско-технологическое обеспечение машиностроительных производств


18.04 А.Н. Шельяков
2022 г.

Ведущий специалист учебной части
ВФ ФГБОУ ВО «ИжГТУ имени М.Т. Калашникова»


18.04 Л.Н. Соловьева
2022 г.

Аннотация к дисциплине

Название дисциплины	Системы автоматизированного проектирования технологических процессов (САПР ТП)
Направление (специальность) подготовки	15.03.05 - Конструкторско-технологическое обеспечение машиностроительных производств
Направленность (профиль/программа/специализация)	Технология машиностроения
Место дисциплины	Часть Блока 1, формируемая участниками образовательных отношений
Трудоемкость (з.е. / часы)	3 з.е. / 108 часов
Цель изучения дисциплины	Целью дисциплины является: научить осознанной работе с цифровыми инструментами САПР при разработке и внедрении технологий процесса изготовления машиностроительных изделий требуемого качества, заданного количества при наименьших затратах общественного труда.
Компетенции, формируемые в результате освоения дисциплины	ПК-5. Способен использовать основные закономерности, действующие в процессе изготовления машиностроительных изделий требуемого качества, заданного количества при наименьших затратах общественного труда, в том числе в цифровой среде
Содержание дисциплины (основные разделы и темы)	Мировые тренды развития цифровых технологий в машиностроении. Цифровизация производства на всех этапах производства продукции. Ускорение процессов принятия решений в области смены номенклатуры выпускаемой продукции и вывода ее на рынок. Киберфизические системы и технологии. Цифровые, интеллектуальные производственные технологии и новые материалы, большие данные и искусственный интеллект, эффективное управление машиностроительным производством. Актуальность проблемы автоматизированного проектирования ТП. Классификация существующих САПР ТП. Описание отечественных САПР ТП. Место САПР ТП в автоматизированной системе технологической подготовки производства (АС ТПП). CAD, CAM, CAE, CAPP, RM, TDM, MES, MRP, CRM, SCADA и т.д. Организация хранения данных. Методы дистанционной работы с инженерными данными. Связь САПР с промышленными роботами. САПР с искусственным интеллектом. Виртуальная реальность. CALS – технологии. Цифровые модели и двойники. Состав и структура САПР ТП. Описание обеспечивающих подсистем САПР. Исходная информация и создание информационных баз. Режимы автоматизации проектирования технологических процессов изготовления деталей машиностроения. Стадии разработки САПР ТП. Описание основных функциональных подсистем САПР ТП механической обработки заготовок, сборки и проектирования приспособлений. Интеграция автоматизированных систем. Технико-экономические показатели (ТЭП) САПР. Обзор современных методов описания процесса проектирования. Перспективы развития САПР ТП. Эксплуатация технологического оборудования и технологической оснастки с помощью САПР. Методы уменьшения брака при использовании САПР ТП. Методы уменьшения влияния технологических факторов, вызывающих погрешности, с помощью САПР. Анализ производственной ситуации и внедрение САПР на предприятии. Корректирование технологической документации с помощью САПР. Технологические эксперименты по заданным методикам с обработкой и анализом результатов с помощью САПР. Автоматизация исследований технологических операций. Автоматизация контроля правильности эксплуатации технологического оборудования и технологической оснастки при реализации технологических процессов изготовления деталей машиностроения.
Форма промежуточной аттестации	Зачет

1. Цели и задачи дисциплины:

Целью дисциплины является: научить осознанной работе с цифровыми инструментами САПР при разработке и внедрении технологий процесса изготовления машиностроительных изделий требуемого качества, заданного количества при наименьших затратах общественного труда.

Задачи дисциплины:

- изучить параметры и режимы автоматизации проектирования с помощью цифровых средств технологических процессов изготовления деталей машиностроения;
- изучить правила эксплуатации технологического оборудования и технологической оснастки, используемого при реализации технологических процессов изготовления деталей машиностроения с помощью САПР;
- изучить виды и причины брака в изготовлении деталей машиностроения средней сложности и научить методам уменьшения брака с помощью цифровых средств;
- изучить технологические факторы, вызывающие погрешности в АСУП;
- изучить методы уменьшения влияния с помощью цифровых средств технологических факторов вызывающих погрешности;
- научить анализировать производственную ситуацию и внедрять цифровые средства на машиностроительном предприятии;
- научить корректировать технологическую документацию с помощью цифровых средств;
- научить проводить технологические эксперименты по заданным методикам с обработкой и анализом результатов с помощью цифровых средств;
- овладеть навыками автоматизации контроля правильности эксплуатации технологического оборудования и технологической оснастки при реализации технологических процессов изготовления деталей машиностроения в АСУП;
- овладеть навыками автоматизации исследований технологических операций;
- изучение цифровых средств, применяемых при решении практических задач профессиональной деятельности.

2. Планируемые результаты обучения

В результате освоения дисциплины у обучающегося должны быть сформированы

Знания, приобретаемые в ходе освоения дисциплины

№ п/п 3	Знать
1.	параметры и режимы технологических процессов изготовления с помощью цифровых средств деталей машиностроения средней сложности;
2.	виды и причины брака в изготовлении с помощью цифровых средств деталей машиностроения средней сложности;
3.	правила эксплуатации технологического оборудования и технологической оснастки, используемого при реализации с помощью цифровых средств технологических процессов изготовления деталей машиностроения средней сложности;
4.	технологические факторы, вызывающие погрешности, методы уменьшения влияния с помощью цифровых средств технологических факторов, вызывающих погрешности изготовления деталей машиностроения средней сложности

Умения, приобретаемые в ходе освоения дисциплины

№ п/п У	Уметь
1.	анализировать производственную ситуацию и выявлять с помощью цифровых средств причины брака в изготовлении деталей машиностроения средней сложности;
2.	с помощью цифровых средств корректировать технологическую документацию;
3.	проводить технологические эксперименты по заданным методикам с обработкой и анализом результатов с помощью цифровых средств

Навыки, приобретаемые в ходе освоения дисциплины

№ п/п	Владеть
1.	навыками контроля с помощью цифровых средств правильности эксплуатации технологического оборудования и технологической оснастки при реализации технологических процессов изготовления деталей машиностроения средней сложности;
2.	с помощью цифровых средств выявление причин брака в изготовлении деталей машиностроения средней сложности;
3.	с помощью цифровых средств внесение изменений в технологические процессы и в технологическую документацию на технологические процессы изготовления деталей машиностроения средней сложности;
4.	с помощью цифровых средств исследование технологических операций технологических процессов изготовления деталей машиностроения средней сложности

Компетенции, приобретаемые в ходе освоения дисциплины

Компетенции	Индексы компетенций	Знания	Умения	Навыки
ПК-5. Способен использовать основные закономерности, действующие в процессе изготовления машиностроительных изделий требуемого качества, заданного количества при наименьших затратах общественного труда, в том числе в цифровой среде	ПК-5.1. Знать: параметры и режимы технологических процессов изготовления с помощью цифровых средств деталей машиностроения средней сложности; виды и причины брака в изготовлении с помощью цифровых средств деталей машиностроения средней сложности; правила эксплуатации технологического оборудования и технологической оснастки, используемого при реализации с помощью цифровых средств технологических процессов изготовления деталей машиностроения средней сложности; технологические факторы, вызывающие погрешности, методы уменьшения влияния с помощью цифровых средств технологических факторов, вызывающих погрешности изготовления деталей машиностроения средней сложности	1, 2 3, 4		
	ПК-5.2. Уметь: анализировать производственную ситуацию и выявлять с помощью цифровых средств причины брака в изготовлении деталей машиностроения средней сложности; с помощью цифровых средств корректировать технологическую документацию; проводить технологические эксперименты по заданным методикам с обработкой и анализом результатов с помощью цифровых средств			1, 2, 3

	<p>ПК-5.3. Владеть навыками: контроля с помощью цифровых средств правильности эксплуатации технологического оборудования и технологической оснастки при реализации технологических процессов изготовления деталей машиностроения средней сложности; с помощью цифровых средств выявление причин брака в изготовлении деталей машиностроения средней сложности; с помощью цифровых средств внесение изменений в технологические процессы и в технологическую документацию на технологические процессы изготовления деталей машиностроения средней сложности; с помощью цифровых средств исследование технологических операций технологических процессов изготовления деталей машиностроения средней сложности</p>			1,2 3,4
--	---	--	--	------------

3. Место дисциплины в структуре ООП:

Дисциплина относится к Части Блока 1, формируемой участниками образовательных отношений.

Дисциплина изучается на 4 курсе в 7 семестре.

Изучение дисциплины базируется на знаниях, умениях и навыках, полученных при освоении дисциплин (модулей): Системы автоматизации инженерных расчетов. Производство и проектирование заготовок в машиностроении. Алгоритмизация и прикладное программирование. Основы проектной деятельности. Информатика. Методы компьютерного конструирования. Основы технологии машиностроения. Основы логического управления. Математическое моделирование в машиностроении. Оптимальное проектирование в машиностроении. Технология машиностроения.

Перечень последующих дисциплин (модулей), для которых необходимы знания, умения и навыки, формируемые данной учебной дисциплиной (модулем): Программирование станков с числовым программным управлением. Управление системами и процессами. Системы технологической подготовки производства (САМ (Computer Aided Manufacturing) системы). ВКР.

4. Структура и содержание дисциплины

4.1. Структура дисциплин

№ п/п	Раздел дисциплины. Форма промежуточной аттестации (по семестрам)	Всего часов на раздел	Семестр	Распределение трудоемкости раздела (в часах) по видам учебной работы					СРС	Содержание самостоятельной работы
				контактная						
				лек	пр	лаб	КЧА			
1	2	3	4	5	6	7	8	9	10	
1.	Актуальность проблемы автоматизированного проектирования ТП. Классификация САПР ТП. Описание отечественных САПР ТП.	7	7	1	-	-	-	6	Подготовка к защитам отчетов по СР, отчетов по лабораторным работам. Подготовка к зачету	

1	2	3	4	5	6	7	8	9	10
2.	Место САПР ТП в АСУП и в автоматизированной системе технологической подготовки производства (АС ТПП).	7	7	1	-	-	-	6	Подготовка к защита отчетов по СР, отчетов по лабораторным работам. Подготовка к зачету
3.	Состав и структура САПР ТП. Описание обеспечивающих подсистем САПР. Исходная информация и создание информ. баз	7	7	2	-	1	-	4	Подготовка к защита отчетов по СР, отчетов по лабораторным работам. Подготовка к зачету
4.	Режимы автоматизации проектирования технологических процессов изготовления деталей машиностроения.	9	7	2	-	1	-	6	Подготовка к защита отчетов по СР, отчетов по лабораторным работам. Подготовка к зачету
5.	Стадии разработки САПР ТП. Описание основных функциональных подсистем САПР ТП механической обработки заготовок, сборки и проектирования приспособлений. Интеграция АС	13	7	2	-	1	-	10	Подготовка к защита отчетов по СР, отчетов по лабораторным работам. Подготовка к зачету
6.	Технико-экономические показатели (ТЭП) САПР. Обзор современных методов описания процесса проектирования. Перспективы развития САПР ТП.	13	7	2	-	1	-	10	Подготовка к защита отчетов по СР, отчетов по лабораторным работам. Подготовка к зачету
7.	Эксплуатация технологического оборудования и технологической оснастки с помощью САПР. Методы уменьшения брака при использовании САПР ТП. Методы уменьшения влияния технологических факторов, вызывающих погрешности, с помощью САПР.	14	7	2	-	2	-	10	Подготовка к защита отчетов по СР, отчетов по лабораторным работам. Подготовка к зачету
8.	Анализ производственной ситуации и внедрение САПР на предприятии. Корректирование технологической документации с помощью САПР.	12	7	1	-	1	-	10	Подготовка к защита отчетов по СР, отчетов по лабораторным работам. Подготовка к зачету
9.	Технологические эксперименты по заданным методикам с обработкой и анализом результатов с помощью САПР. Автоматизация исследований технологических операций.	12	7	1	-	1	-	10	Подготовка к защита отчетов по СР, отчетов по лабораторным работам. Подготовка к зачету

1	2	3	4	5	6	7	8	9	10
10.	Автоматизация контроля правильности эксплуатации технологического оборудования и технологической оснастки при реализации технологических процессов изготовления деталей машиностроения.	12	7	2	-	-	-	10	Подготовка к защитам отчетов по СР, отчетов по лабораторным работам. Подготовка к зачету
11.	Зачет	2	7	-	-	-	0,3	1,7	Зачет выставляется по совокупности результатов текущего контроля успеваемости или проводится в
Всего 7 семестр		108	7	16	-	8	0,3	83,7	

4.2. Содержание разделов курса и формируемых в них компетенций

№ п/п	Раздел дисциплины	Коды компетенции и индикаторов	Знания	Умения	Навыки	Форма текущего контроля
1	2	3	4	5	6	7
1	Актуальность проблемы автоматизированного проектирования ТП. Классификация существующих САПР ТП. Описание отечественных САПР ТП.	ПК-5	ПК-5.1	ПК-5.2	ПК-5.3	Конспект лекций. Отчет по СР.
2	Место САПР ТП в автоматизированной системе технологической подготовки производства (АС ТПП).	ПК-5	ПК-5.1	ПК-5.2	ПК-5.3	Конспект лекций. Отчет по СР
3	Состав и структура САПР ТП. Описание обеспечивающих подсистем САПР. Исходная информация и создание информационных баз.	ПК-5	ПК-5.1	ПК-5.2	ПК-5.3	Конспект лекций. Отчет по СР, отчет о выполнении лабораторной работы
4	Режимы автоматизации проектирования технологических процессов изготовления деталей машиностроения.	ПК-5	ПК-5.1	ПК-5.2	ПК-5.3	Конспект лекций. Отчет по СР, отчет о выполнении лабораторной работы
5	Стадии разработки САПР ТП. Описание основных функциональных подсистем САПР ТП механической обработки заготовок, сборки и проектирования приспособлений. Интеграция АС.	ПК-5	ПК-5.1	ПК-5.2	ПК-5.3	Конспект лекций. Отчет по СР, отчет о выполнении лабораторной работы
6	Технико-экономические показатели (ТЭП) САПР. Обзор современных методов описания процесса проектирования. Перспективы развития САПР ТП.	ПК-5	ПК-5.1	ПК-5.2	ПК-5.3	Конспект лекций. Отчет по СР, отчет о выполнении лабораторной работы
7	Эксплуатация технологического оборудования и технологической оснастки с помощью САПР. Методы уменьшения брака и влияния технологических факторов, вызывающих погрешности, с помощью САПР.	ПК-5	ПК-5.1	ПК-5.2	ПК-5.3	Конспект лекций. Отчет по СР, отчет о выполнении лабораторной работы

1	2	3	4	5	6	7
8	Анализ производственной ситуации и внедрение САПР на предприятии. Корректирование технологической документации с помощью САПР.	ПК-5	ПК-5.1	ПК-5.2	ПК-5.3	Конспект лекций. Отчет по СР, отчет о выполнении лабораторной работы
9	Технологические эксперименты по заданным методикам с обработкой и анализом результатов с помощью САПР. Автоматизация исследований технологических операций.	ПК-5	ПК-5.1	ПК-5.2	ПК-5.3	Конспект лекций. Отчет по СР, отчет о выполнении лабораторной работы
10	Автоматизация контроля правильности эксплуатации технологического оборудования и технологической оснастки при реализации технологических процессов изготовления деталей машиностроения.	ПК-5	ПК-5.1	ПК-5.2	ПК-5.3	Конспект лекций. Отчет по СР, отчет о выполнении лабораторной работы

4.3. Наименование тем лекций, их содержание и объем в часах

№ п/п	№ раздела дисциплины	Наименование лекций	Трудоемкость (час)
1	2	3	4
1.	1.	Мировые тренды развития цифровых технологий в машиностроении. Цифровизация производства на всех этапах производства продукции. Ускорение процессов принятия решений в области смены номенклатуры выпускаемой продукции и вывода ее на рынок. Киберфизические системы и технологии. Цифровые, интеллектуальные производственные технологии и новые материалы, большие данные и искусственный интеллект, эффективное управление машиностроительным производством. Актуальность проблемы автоматизированного проектирования ТП. Классификация существующих САПР ТП. Описание отечественных САПР ТП.	1
2.	2.	Место САПР ТП в автоматизированной системе технологической подготовки производства (АС ТПП). CAD, CAM, CAE, CAPP, RM, TDM, MES, MRP, CRM, SCADA и т.д. Организация хранения данных. Методы дистанционной работы с инженерными данными. Связь САПР с промышленными роботами. САПР с искусственным интеллектом. Виртуальная реальность. CALS – технологии. Цифровые модели и двойники.	1
3.	3.	Состав и структура САПР ТП. Описание обеспечивающих подсистем САПР. Исходная информация и создание информационных баз.	2
4.	4.	Режимы автоматизации проектирования технологических процессов изготовления деталей машиностроения.	2
5.	5.	Стадии разработки САПР ТП. Описание основных функциональных подсистем САПР ТП механической обработки заготовок, сборки и проектирования приспособлений. Интеграция автоматизированных систем.	2
6.	6.	Технико-экономические показатели (ТЭП) САПР. Обзор современных методов описания процесса проектирования. Перспективы развития САПР ТП.	2
7.	7.	Эксплуатация технологического оборудования и технологической оснастки с помощью САПР. Методы уменьшения брака при использовании САПР ТП. Методы уменьшения влияния технологических факторов, вызывающих погрешности, с помощью САПР.	2

1	2	3	4
8.	8.	Анализ производственной ситуации и внедрение САПР на предприятии. Корректирование технологической документации с помощью САПР.	1
9.	9.	Технологические эксперименты по заданным методикам с обработкой и анализом результатов с помощью САПР. Автоматизация исследований технологических операций.	1
10.	10.	Автоматизация контроля правильности эксплуатации технологического оборудования и оснастки при реализации технологических процессов изготовления деталей машиностроения.	2
Всего 7 семестр			16

4.4. Наименование тем практических занятий, их содержание и объем в часах

Практических работ учебным планом не предусмотрено

4.5. Наименование тем лабораторных работ, их содержание и объем в часах

№ п/п	№ раздела дисциплины	Наименование лабораторных работ Цели/задачи, типовые задания	Трудоемкость (час)
1	2	3	4
1.	2, 3	<p>Место САПР в АСУП. Состав и структура САПР ТП</p> <p>Изучение:</p> <ul style="list-style-type: none"> - киберфизических систем и технологий - состава и структуры АСУП и методов интеграции САПР ТП в цифровое производство - подсистем и состава САПР - организации хранения данных в САПР <p>Задания:</p> <ul style="list-style-type: none"> - выполнить обзор примеров применения киберфизических систем и технологий в машиностроении - составить организационную диаграмму состава и структуры АСУП конкретного машиностроительного предприятия - рассмотреть перспективы интеграции САПР ТП в цифровое производство в подразделениях конкретного предприятия - описать подсистемы и состав САПР, применяемой в подразделениях конкретного предприятия - разработать модель организации хранения данных в конкретной САПР 	1
2.	4	<p>Режимы автоматизации проектирования технологических процессов изготовления деталей машиностроения</p> <p>Изучение:</p> <ul style="list-style-type: none"> - режимов автоматизации проектирования технологических процессов изготовления деталей машиностроения <p>Задания:</p> <ul style="list-style-type: none"> - применить метод анализа при автоматизации проектирования технологического маршрута обработки детали типа «тело вращения» на основе типовых решений - применить метод анализа при автоматизации проектирования технологической операции обработки детали типа «тело вращения» на основе типовых решений <div style="text-align: center;"> </div> <p>Пример детали: - разработать 3D – модель детали в САПР КОМПАС</p>	1

1	2	3	4
3.	5	<p>Стадии разработки САПР ТП. Изучение: - стадий разработки САПР ТП - основных функциональных подсистем САПР ТП механической обработки заготовок, сборки и проектирования приспособлений - цифровых моделей и двойников деталей машиностроения и их сборок Задание: - разработать модули САПР ТП (на основе выполненных заданий из п.п.2) с подробным описанием стадий разработки САПР, работы основных функциональных подсистем САПР ТП, цифровых моделей и двойников деталей - реализовать проектирование технологической обработки детали в САПР Вертикаль - реализовать проектирование технологической обработки детали в САПР SPRUT</p>	1
4.	5, 6	<p>Технико-экономические показатели (ТЭП) САПР Изучение: - методов определения технико-экономических показателей САПР - современных методов цифровизации процесса проектирования - порядка разработки САПР режущего инструмента, инструментальной оснастки, зажимных приспособлений и технологии их изготовления - перспектив развития САПР ТП. Задания: - разработать модуль САПР специального режущего инструмента (на основе выполненных заданий из п.п.2 и п.п.3) <i>или</i> - разработать модуль САПР параметров зажимного приспособления (на основе выполненных заданий из п.п.2 и п.п.3), применяемого при механической обработке - рассчитать общие технико-экономические показатели внедрения разработанной САПР - рассмотреть возможности модификации разработанной САПР с учетом современных методов цифровизации процесса проектирования</p>	1
5.	7	<p>Эксплуатация технологического оборудования и технологической оснастки с помощью САПР Изучение: - работы с инженерными данными при эксплуатации технологического оборудования и технологической оснастки с помощью САПР - методов уменьшения брака и влияния технологических факторов, вызывающих погрешности при использовании CAD, CAM, CAE, CAPP, RM, TDM, MES, MRP, CRM, SCADA, САПР ТП и т.д. - моделей процесса изготовления в цехе деталей Задания: - разработать в GPSS (или ANYLOGIC) и протестировать модель процесса изготовления в цехе деталей с целью уменьшения брака и влияния технологических факторов, вызывающих погрешности - описать способы дистанционной работы с инженерными данными при эксплуатации технологического оборудования и технологической оснастки с помощью САПР</p>	1
6.	8	<p>Анализ производственной ситуации и внедрение САПР на предприятии Изучение: - методов анализа производственной ситуации на предприятии перед внедрением САПР - изучение порядка цифровизации машиностроительного предприятия - изучение и создание модели функционирования машиностроительного предприятия - методов ведения технологической документации с помощью САПР Задания: - описать производственную ситуацию на конкретном предприятии перед внедрением разработанной в п.п. 2...4 САПР - описать модель функционирования конкретного машиностроительного предприятия и перспективы его цифровизации - оформить документацию для предыдущих заданий с помощью САПР</p>	1

1	2	3	4
7.	9	<p>Технологические эксперименты по заданным методикам с обработкой и анализом результатов с помощью САПР</p> <p>Изучение:</p> <ul style="list-style-type: none"> - методов обработки технологических экспериментов по заданным методикам с обработкой и анализом результатов с помощью САПР - методов автоматизация исследований технологических операций <p>Задания:</p> <ul style="list-style-type: none"> - построить и проанализировать функцию потерь Тагути - построить и проанализировать диаграммы Парето для решения проблем появления брака, неполадок оборудования, контроля деталей - построить диаграмму Исикава Каору - разработать контрольные карты, для обнаружения отклонений значений характеристик технологического процесса, которые вызваны случайными причинами - разработать контрольные карты для оценки, находится ли процесс в статистически управляемом состоянии - разработать приемочные контрольные карты, которые позволяют одновременно осуществлять как слежение за процессом и его регулирование - разработать адаптивные контрольные карты, с помощью которых регулируют технологический процесс посредством планирования его тренда и проведения упреждающей корректировки на основании прогнозов 	1
		Всего 7 семестр	8

МИНОБРНАУКИ РОССИИ
Воткинский филиал
Федерального государственного бюджетного образовательного учреждения
высшего образования
«Ижевский государственный технический университет имени М.Т. Калашникова»
(ВФ ФГБОУ ВО «ИжГТУ имени М.Т. Калашникова»)

Оценочные средства

по дисциплине

Системы автоматизированного проектирования

технологических процессов

(наименование – полностью)

направление (специальность) 15.03.05 «Конструкторско-технологическое обеспечение машиностроительных производств»
(шифр, наименование – полностью)

направленность (профиль/программа/специализация) «Технология машиностроения»
(наименование – полностью)

уровень образования: бакалавриат

форма обучения: очно-заочная
(очная, очно-заочная или заочная)

общая трудоемкость дисциплины составляет: 3 зачетных единицы

5. Оценочные материалы для текущего контроля успеваемости и промежуточной аттестации по дисциплине

5.1 Для контроля результатов освоения дисциплины проводятся:

5.1.1 Защиты отчетов о выполнении лабораторных работ на темы:

• 1. Состав и структура САПР

Примерный перечень вопросов на защите лабораторной работы и проверке полученных знаний, полученных на лекционных занятиях:

- Российский рынок САПР
- Зарубежный рынок САПР
- Проблемы выбора (проектирования) и внедрения САПР на предприятии
- Классификация САПР по назначению
- Классификация САПР по возможностям
- Классификация САПР по составу
- Классификация САПР по качеству применяемых средств автоматизации
- Структура САПР
- Состав САПР
- Подсистемы САПР
- Методическое обеспечение САПР
- Организационное обеспечение САПР
- Математическое обеспечение САПР
- Киберфизические системы и технологии
- Состав и структура АСУП
- Методы интеграции САПР ТП в цифровое производство
- Организация хранения данных в цифровом производстве и САПР

• 2. Режимы автоматизации проектирования технологических процессов изготовления деталей машиностроения

Примерный перечень вопросов на защите лабораторной работы и проверке полученных знаний, полученных на лекционных занятиях:

- Типовые проектные процедуры в САПР ТП
- Задачи синтеза в САПР ТП
- Задачи анализа в САПР ТП
- Математические методы, модели и критерии оптимальности в САПР ТП
- Алгоритмы и спецификации
- Техническое обеспечение и технические средства САПР и инф. сетей
- Автоматизированные рабочие места (АРМ) технологов
- Автоматизированные рабочие места (АРМ) конструкторов
- Лингвистическое обеспечение САПР
- Языки проектирования, диалога и программирования
- Пользовательский интерфейс САПР
- Программное обеспечение САПР: системное, прикладное и системные среды

• 3. Стадии разработки САПР

Примерный перечень вопросов на защите лабораторной работы и проверке полученных знаний, полученных на лекционных занятиях:

- Жизненный цикл ПО САПР
- Информационное обеспечение САПР
- БД, библиотеки и базы знаний в САПР

- Минимальный состав БД САПР ТП
- СУБД и системы сопровождения проектных данных PDM
- Стадии разработки САПР ТП
- Подсистемы САПР ТП механической обработки заготовок
- Подсистемы САПР ТП сборки
- Подсистемы САПР проектирования приспособлений
- Цифровые модели и двойники деталей машиностроения и их сборок

•4. Техничко-экономические показатели (ТЭП) САПР

Примерный перечень вопросов на защите лабораторной работы и проверке полученных знаний, полученных на лекционных занятиях:

- Методы определения технико-экономических показателей САПР
- Методы цифровизации процесса проектирования
- Порядок разработки САПР режущего инструмента
- Порядок разработки САПР инструментальной оснастки
- Порядок разработки САПР технологии их изготовления

•5. Эксплуатация технологического оборудования и технологической оснастки с помощью САПР

Примерный перечень вопросов на защите лабораторной работы и проверке полученных знаний, полученных на лекционных занятиях:

- Техничко-экономический анализ (ТЭА) САПР-решений
- Дистанционная работа с инженерными данными при эксплуатации технологического оборудования и технологической оснастки
- Методы уменьшения брака и влияния технологических факторов
- Системы CAD, CAM, CAE, CAPP
- Системы RM, TDM, MES, MRP, CRM, SCADA, САПР ТП и т.д.
- Модели процесса изготовления деталей
- САПР ТП сборки

• 6. Анализ производственной ситуации и внедрение САПР на предприятии

Примерный перечень вопросов на защите лабораторной работы и проверке полученных знаний, полученных на лекционных занятиях:

- Методы анализа производственной ситуации перед внедрением САПР на предприятии
- Порядок цифровизации машиностроительного предприятия
- Модели функционирования машиностроительного предприятия
- Корректирование технологической документации с помощью САПР

• 7. Автоматизация исследований технологических операций

Примерный перечень вопросов на защите лабораторной работы и проверке полученных знаний, полученных на лекционных занятиях:

- Методы обработки технологических экспериментов по заданным методикам с обработкой и анализом результатов с помощью САПР
- Методы автоматизация исследований технологических операций

На защите задается три вопроса. Критерии формирования оценок по результатам собеседования:

- **«неудовлетворительно»** - обучающийся не ответил правильно ни на один вопрос = 2 балла;

- **«удовлетворительно»** - обучающийся развернуто и правильно ответил на один вопрос = 6 баллов;

- **«хорошо»** - обучающийся развернуто и правильно ответил на два вопроса = 8 баллов;

- **«отлично»** - обучающийся развернуто и правильно ответил на три вопроса = 10 баллов.

5.1.2. Защиты отчетов о выполнении самостоятельных (СР) и контрольных работ (КР)

Выполнить реферат и презентацию на заданную тему. № п.п. и № темы назначает преподаватель

№ раздела дисциплины	Наименование тем	Наименование тем
1	2	3
1.	Актуальность проблемы автоматизированного проектирования ТП. Классификация существующих САПР ТП. Описание отечественных САПР ТП.	<ol style="list-style-type: none"> 1. Российский рынок САПР (обзор) 2. Программы развития передовых производственных киберфизических технологий в мире 3. Проблемы выбора (проектирования) и внедрения САПР на предприятии 4. Типовые проектные процедуры: синтез и анализа 5. Автоматизированные рабочие места (АРМ) 6. Обзор и сравнительный анализ современных технологических САПР 7. Национальная программа «Цифровая экономика РФ» 8. Типовые технологические решения (ТТР) для САПР 9. Инструменты цифровизации при реализации контракта жизненного цикла для машиностроительной продукции 10. Цифровые технологии на службе оборонно-промышленного комплекса: вопросы реализации, защиты информации, создания комплексной цифровой среды
2.	Место САПР ТП в автоматизированной системе технологической подготовки производства (АС ТПП).	<ol style="list-style-type: none"> 11. Обзор и сравнительный анализ технологических САПР 12. Нейронная сеть как инструмент повышения производительности машиностроительного предприятия 13. Классификация САПР по назначению, по возможностям, по составу, качеству применяемых средств автоматизации 14. Кибербезопасность для машиностроительных предприятий: особенности работы с продукцией гражданского и военного назначения 15. CALS – технологии 16. CAD, CAM, CAE, PDM, CAPP, CNC и другие технологии виртуального предприятия 17. Новые технологии при создании САПР 18. Описание обеспечивающих подсистем САПР 19. Описание функциональных подсистем САПР ТП на основе типизации ТП, группирования 20. Возможности совместной разработки многоцелевых программных продуктов, создание цифрового пространства взаимодействия предприятий

1	2	3
3.	<p>Состав и структура САПР ТП. Описание обеспечивающих подсистем САПР. Исходная информация и создание информационных баз.</p>	<p>21. САПР ТП и их место среди других автоматизированных систем (АС) 22. Автоматизированные системы технологической подготовки производства (АС ТПП). АСУ ТП 23. Системы проектирования управляющих программ 24. Стадии разработки САПР ТП 25. Овладение навыками работы в САПР ТП 26. Стадии разработки САПР ТП. Описание подсистем 27. Производственная виртуальная реальность: возможности реализации, перспективы применения на всех этапах жизненного цикла сложной машиностроительной продукции 28. Инструменты перехода от имеющейся системы разработки продукции к «цифровой фабрике»: программное обеспечение, цифровая среда, особенности для подотраслей машиностроения, применения для производства продукции оборонно-промышленного комплекса 29. Перспективы создания цифровых двойников для машиностроительной продукции: сроки реализации, имеющиеся ограничения, информационная безопасность 30. «Умная фабрика» для машиностроительной продукции: подготовительный этап реализации, требования к организации производства, требования к вспомогательным службам и цехам</p>
4.	<p>Режимы автоматизации проектирования технологических процессов изготовления деталей машиностроения.</p>	<p>31. Описание подсистем САПР ТП 32. Структура, состав и подсистемы САПР 33. Методическое, организационное обеспечение САПР 34. Математическое обеспечение САПР 35. Математические методы, модели и критерии оптимальности ТП 36. Техническое обеспечение и технические средства САПР и информационных сетей 37. Программное обеспечение (ПО) САПР: системное, прикладное и системные среды 38. Виртуальная модель всех систем машиностроительного предприятия (организационных, технологических, логистических, экономических и т.д.) 39. «Цифровая фабрика» 40. Виртуальная реальность в машиностроении</p>
5.	<p>Стадии разработки САПР ТП. Описание основных функциональных подсистем САПР ТП механической обработки заготовок, сборки и проектирования приспособлений. Интеграция автоматизированных систем.</p>	<p>41. Информационное обеспечение. БД, библиотеки, БЗ 42. Минимальный состав БД САПР ТП 43. СУБД и системы сопровождения PDM 44. Лингвистическое обеспечение 45. Языки проектирования САПР 46. Пользовательский интерфейс в САПР 47. Метод автоматизированного проектирования техпроцессов с помощью логических матриц 48. Дистанционная работа с инженерными данными при эксплуатации технологических оборудования и оснастки 49. Методы уменьшения брака и влияния технологических факторов, вызывающих погрешности 50. Системы CAD, CAM, CAE, CAPP</p>

1	2	3
6.	Технико-экономические показатели (ТЭП) САПР. Обзор современных методов описания процесса проектирования. Перспективы развития САПР ТП.	51. Системы RM, TDM, MES, MRP, CRM, SCADA, САПР 52. Модели процесса изготовления деталей 53. Проектирование ТП в диалоговом режиме с некоторой степенью автоматизации отдельных шагов 54. Описание функциональных подсистем САПР ТП на основе типизации ТП, группирования 55. Метод проектирования ТП с помощью графов Петри 56. Метод автоматизированного проектирования техпроцессов с помощью логических матриц/таблиц 57. Методы анализа производственной ситуации перед внедрением САПР на предприятии 58. Порядок цифровизации машиностр. предприятия 59. Модели функционирования машиностр. предприятия 60. Корректирование технологической документации
7.	Эксплуатация технологического оборудования и технологической оснастки с помощью САПР. Методы уменьшения брака при использовании САПР ТП. Методы уменьшения влияния технологических факторов, вызывающих погрешности, с помощью САПР.	61. Методы автоматизированного проектирования режущего инструмента 62. Методы автоматизированного проектирования приспособлений (оснастки) 63. Способы автоматизации проектирования ТП 64. Автоматическая генерация технологии изготовления 65. Автоматизированное проектирование ТП сборки 66. Кодирование видов соединений, технологических переходов ТП сборки, деталей и сборочных единиц 67. Примеры САПР ТП сборки 68. Выбор схемы обработки на технологическом переходе, выполняемом на станке с ЧПУ 69. Методы обработки технологических экспериментов по заданным методикам с обработкой и анализом результатов с помощью САПР 70. Методы автоматизация исследований ТП
8.	Анализ производственной ситуации и внедрение САПР на предприятии. Корректирование технологической документации с помощью САПР.	71. Общий алгоритм для расчета режимов резания и технического нормирования. 72. Математическая модель (ММ) оптимизации режимов резания. 73. Автоматизированное проектирование инструмента и оснастки. 74. Критерии оптимальности для назначения рационального режима обработки. 75. Теория систем массового обслуживания (СМО) в машиностроении. 76. Порядок разработки проектирующих подсистем САПР ТП. 77. Особенности и возможности сопряжения имитационных моделей маш. производства с внешней средой. 78. Проектирование ТП в диалоговом режиме с некоторой степенью автоматизации отдельных шагов. 79. Генетические алгоритмы. 80. Теория систем массового обслуживания (СМО)
9.	Технологические эксперименты по заданным методикам с обработкой и анализом результатов с помощью САПР. Автоматизация исследований технологических операций.	81. Методы оценки производительности, себестоимости и надежности САПР. 82. Критерии оптимальности для назначения рационального режима обработки. 83. Методы автоматизированного проектирования режущего инструмента. 84. Обзор современных методов описания ТП 85. Технико-экономический анализ (ТЭА) типовых технологических решений в САПР ТП. 86. OLAP – технологии. 87. Имитационное моделирование. 88. Цифровизация и моделирование. 89. Роботизация и САПР ТП. 90. Виртуальная реальность и САПР ТП.

1	2	3
10.	Автоматизация контроля правильности эксплуатации технологического оборудования и технологической оснастки при реализации технологических процессов изготовления деталей машиностроения.	91. Автоматизированные системы научных исследований (АСНИ). 92. Искусственный интеллект в САПР. 93. Экспертные системы (ЭС) в САПР. 94. Системы поддержки принятия решений. 95. Методы автоматизированного проектирования приспособлений (оснастки). 96. Генетические алгоритмы в машиностроении. 97. Метод проектирования техпроцессов с помощью топологических графов. 98. Новые технологии при создании САПР. 99. Обзор современных методов описания процесса проектирования. 100. Перспективы развития САПР: системы ERP; MES; SCADA .

На защите СР (или/и контрольных работ) задается три вопроса. Критерии формирования оценок по результатам собеседования:

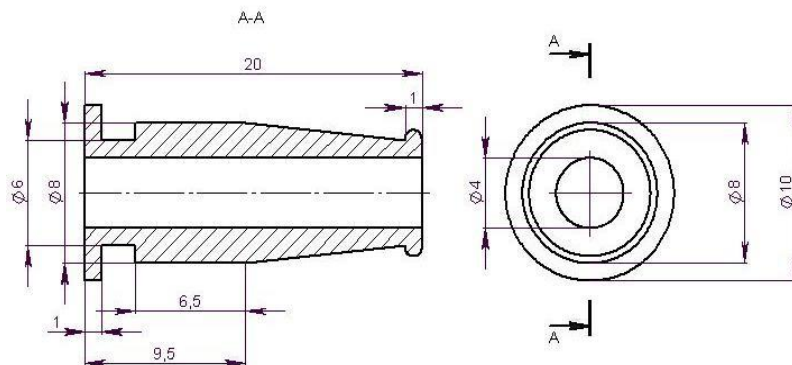
- «неудовлетворительно» - обучающийся не ответил правильно ни на один вопрос = 2 балла (при балльно-рейтинговой системе);
- «удовлетворительно» - обучающийся развернуто и правильно ответил на один вопрос = 6 баллов;
- «хорошо» - обучающийся развернуто и правильно ответил на два вопроса = 8 баллов;
- «отлично» - обучающийся развернуто и правильно ответил на три вопроса = 10 баллов.

Промежуточная аттестация по итогам освоения дисциплины – зачет.

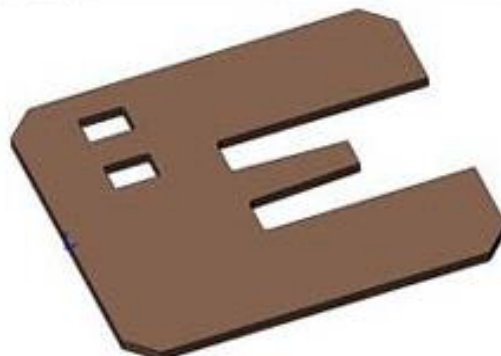
5.3 Перечень вопросов и задач для проведения зачета

1. Мировые тренды развития цифровых технологий в машиностроении.
2. Цифровизация производства на всех этапах производства продукции.
3. Ускорение процессов принятия решений в области смены номенклатуры выпускаемой продукции и вывода ее на рынок.
4. Киберфизические системы и технологии.
5. Цифровые, интеллектуальные производственные технологии и новые материалы, большие данные и искусственный интеллект, эффективное управление машиностроительным производством.
6. Актуальность проблемы автоматизированного проектирования ТП.
7. Классификация существующих САПР ТП.
8. Описание отечественных САПР ТП.
9. Место САПР ТП в автоматизированной системе технологической подготовки производства (АС ТПП).
10. CAD, CAM, CAE, CAPP, RM, TDM
11. MES, MRP, CRM, SCADA и т.д.
12. Организация хранения данных.
13. Методы дистанционной работы с инженерными данными.
14. Связь САПР с промышленными роботами.
15. САПР с искусственным интеллектом.
16. Виртуальная реальность.
17. CALS – технологии.
18. Цифровые модели и двойники.
19. Состав и структура САПР ТП.

20. Описание обеспечивающих подсистем САПР.
21. Исходная информация и создание информационных баз.
22. Режимы автоматизации проектирования технологических процессов изготовления деталей машиностроения.
23. Стадии разработки САПР ТП.
24. Описание основных функциональных подсистем САПР ТП механической обработки заготовок, сборки и проектирования приспособлений.
25. Интеграция автоматизированных систем.
26. Техничко-экономические показатели (ТЭП) САПР.
27. Обзор современных методов описания процесса проектирования.
28. Перспективы развития САПР ТП.
29. Эксплуатация технологического оборудования и технологической оснастки с помощью САПР.
30. Методы уменьшения брака при использовании САПР ТП.
31. Методы уменьшения влияния технологических факторов, вызывающих погрешности, с помощью САПР.
32. Анализ производственной ситуации и внедрение САПР на предприятии.
33. Корректирование технологической документации с помощью САПР.
34. Технологические эксперименты по заданным методикам с обработкой и анализом результатов с помощью САПР.
35. Автоматизация исследований технологических операций.
36. Автоматизация контроля правильности эксплуатации технологического оборудования и технологической оснастки при реализации технологических процессов изготовления деталей машиностроения.
37. Применить метод анализа при автоматизации проектирования технологической операции обработки заданной детали на основе типовых решений:



38. Реализовать проектирование технологической обработки детали из п. 37 в САПР Вертикаль
39. Реализовать проектирование технологической обработки детали из п. 37 в САПР SPRUT CAM
40. Выполнить создание цифровой модели заданной детали и выполнить моделирование фрезерной обработки САПР SPRUT CAM:



41. В механическом цехе решено перевести на статистическое регулирование технологический процесс обработки болта. Из нескольких контролируемых параметров болта для статистического регулирования выбран наружный диаметр резьбы с номинальным размером $a=26$ мм и допустимыми отклонениями: $\delta_1 = -19$ мк и $\delta_2 = -5$ мк. Исходная информация – 100 результатов измерений контролируемого параметра ($\varnothing 26$ мм), которые получают при отборе болтов для контроля сериями по 5 болтов через каждый час (всего 20 серий). Серия состоит из пяти болтов (см. таблицу). Построить контрольные карты средних арифметических значений и размахов.

Предприятие		СТАТИСТИЧЕСКАЯ ОБРАБОТКА РЕЗУЛЬТАТОВ АНАЛИЗА ТЕХНОЛОГИЧЕСКОГО ПРОЦЕССА (контроль по количественному признаку)								
Цех (участок) автоматный		Оборудование: токарный автомат № 5803			Контрольная операция: нарезание резьбы		Контрольный параметр $\varnothing 26 - 5 \text{ мм} - 19$			
Объём контроля $N=1000$		Объём выборки $n=5$			Средство контроля		Точность контроля 0,001 мм			
Дата	Номер серии	Результаты контроля, мк					\bar{x}_i	\bar{r}_i	S_i	R_i
1	2	3					4	5	6	7
	1	10	3	5	14	10	8,4	10	4,39	11
	2	2	14	8	13	11	9,6	11	4,83	12
	3	12	12	13	8	10	11,0	12	2,00	5
	4	12	14	7	11	9	10,6	11	2,70	7
	5	10	11	9	15	7	10,4	10	2,97	8
	6	11	12	11	14	12	12,0	12	1,23	3
	7	15	11	14	8	3	10,2	11	4,87	12
	8	12	14	12	11	11	12,0	12	1,23	3
	9	11	7	11	13	9	10,2	11	2,28	6
	10	14	10	9	12	8	10,6	10	2,41	6
	11	9	11	14	10	13	11,4	11	2,07	5
	12	13	13	6	4	13	9,8	13	4,44	9
	13	5	8	3	3	4	4,6	4	2,07	5
	14	8	5	6	9	13	8,2	8	3,11	8
	15	8	4	9	5	8	6,8	8	2,17	5
	16	4	12	10	6	10	8,4	10	3,29	8
	17	10	6	13	10	5	8,8	10	3,27	8
	18	7	9	12	1	7	7,2	7	4,02	11
	19	4	7	6	7	12	7,2	7	2,95	8
	20	10	10	6	9	3	7,6	9	3,05	7
							Σ 185,0		59,35	147
Оценка параметра μ (формула (2.1)) $\mu = 9$ мк Оценка параметра σ (формула (2.4)) $\sigma = 3$ мк Вероятная доля дефектной продукции p (формула (2.6)) $p = 2,74$ % Коэффициент точности K_t (формула (2.7)) $K_t = 1,3$										

42. Постановка задачи.

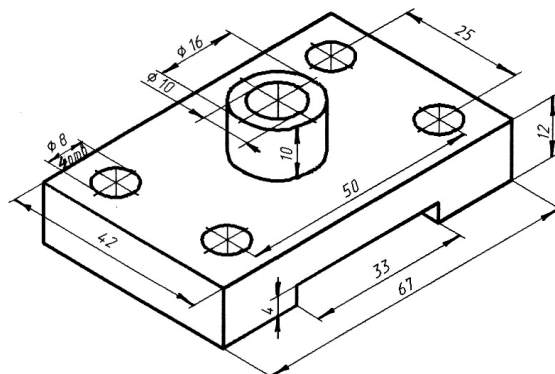
В литейном цехе над выполнением заказов, поступающих в среднем каждый час (экспоненциальное распределение), работают 18 литейщиков. Цех работает по пятидневной рабочей неделе с восьмичасовым рабочим днем. Тридцать процентов поступающих заказов представляют собой новые заказы, а семьдесят процентов – повторение старых. Для новых заказов необходимо изготовить новые формы, которые производятся в модельном цеху в течение 72 ± 24 часа (равномерное распределение). Формы для повторных заказов необходимо найти и очистить, что занимает 5 ± 3 часа.

Заказы состоят из компонентов, количество которых колеблется от 6 до 24 (равномерное распределение). Масса каждого компонента изменяется в соответствии со следующей таблицей. Распределение массы:

Частота	0.05	0.08	0.12	0.25	0.20	0.15	0.10	0.05
Масса части	3	6	11	20	28	35	42	50

Формовка занимает 2 минуты на килограмм массы компонента. Срок выполнения каждого заказа определяется общим временем формовки плюс переменное технологическое время, равномерно распределенное от 40 до 160 часов. Бригадир ждет поступления необходимой для выполнения заказа формы. Затем он выдает наряд на работу в соответствии со сроком выполнения заказа. Весь заказ целиком выполняет один литейщик. Отливка происходит один раз в день за час до конца рабочего дня. Когда начинается отливка, все литейщики прекращают формовку и помогают выполнить процесс литья. Необходимо: 1. Написать модель GPSS World, имитирующую работу литейного цеха. 2. Запустить процесс моделирования для периода в 10 дней. 3. Найти распределение транзитного времени всех нарядов. 4. Занести в таблицу ежедневную общую отлитую массу.

43. Выполнить создание цифровой модели заданной детали и выполнить моделирование фрезерной обработки CAIP SPRUT CAM:



5.4 Тесты для самоконтроля.

Также тестирование может быть использовано для увеличения количества баллов для достижения порога для получения оценки «зачтено».

Тест 1. Тема: Принципы и подходы к формированию производств типа: digital factory, smart factory, virtual factory

Ссылка на тест 1 <https://www.natest.ru/go/xk03>

Тест 2. Тема: Основные тренды развития Digital Industry

Ссылка на тест 2 <https://forms.gle/VJX5zinJCFbEY4TE7>

Тест 3. Тема: АСУП ТП и цифровые технологии

Ссылка на тест 3 <https://forms.yandex.ru/cloud/627d317008be8e0f4eb50a4f/>

5.5 Критерии формирования оценок по балльно-рейтинговой системе

Критерии формирования оценок на зачете

Согласно балльно-рейтинговой системе: оценки «зачтено» достоин обучающийся, набравший 65 и более баллов.

Обучающиеся на заочной форме обучения допускаются к зачету при условиях:

- наличие конспекта лекций;
- выполненные и защищенные лабораторные задания;
- выполнение и защита отчета / презентации о выполнении самостоятельной работы.

На зачете могут быть варианты:

1) Задается 3 теоретических вопроса. Оценки «Зачтено» заслуживает обучающийся, который развернуто и правильно ответил на два вопроса или ответил на три вопроса с небольшими погрешностями или наводящими вопросами.

2) Задается 2 теоретических вопроса и практическое задание. Оценки «Зачтено» заслуживает обучающийся, который развернуто и правильно ответил на оба вопроса и выполнил практическое задание; или ответил на 2 вопроса и решил задачу с небольшими погрешностями или наводящими вопросами.

3) Задается 1 теоретический вопрос и 2 практических задания. Оценки «Зачтено» заслуживает обучающийся, который развернуто и правильно ответил на вопрос и решил обе задачи; или ответил на вопрос и решил задачи с небольшими погрешностями или наводящими вопросами.

5.6 Критерии и шкалы оценивания

Для контрольных мероприятий (текущего контроля) устанавливается минимальное и максимальное количество баллов в соответствии с таблицей. Контрольное мероприятие считается пройденным успешно при условии набора количества баллов не ниже минимального.

Результат обучения по дисциплине считается достигнутым при успешном прохождении обучающимся всех контрольных мероприятий, относящихся к данному результату обучения.

При оценивании результатов обучения по дисциплине в ходе текущего контроля успеваемости используются следующие критерии. Минимальное количество баллов выставляется обучающемуся при выполнении всех показателей, допускаются несущественные неточности в изложении и оформлении материала.

Разделы дисциплины	Форма контроля	Количество баллов	
		min	max
1	Конспект лекций.	3	5
2	Конспект лекций.	3	5
3	Конспект лекций. Защита отчетов по самостоятельным и лабораторным работам. Ответы на вопросы.	6	10
4	Конспект лекций. Защита отчетов по самостоятельным и лабораторным работам. Ответы на вопросы.	6	10
5	Конспект лекций. Защита отчетов по самостоятельным и лабораторным работам. Ответы на вопросы.	6	10
6	Конспект лекций. Защита отчетов по самостоятельным и лабораторным работам. Ответы на вопросы.	6	10
7	Конспект лекций. Защита отчетов по самостоятельным и лабораторным работам. Ответы на вопросы.	6	10
8	Конспект лекций. Защита отчетов по самостоятельным и лабораторным работам. Ответы на вопросы.	6	10
9	Конспект лекций. Защита отчетов по самостоятельным и лабораторным работам. Ответы на вопросы.	6	10
10	Конспект лекций. Защита отчетов по самостоятельным и лабораторным работам. Ответы на вопросы.	6	10
	Зачет	0	10
	Итого 7 семестр	54	100

<i>Наименование, обозначение</i>	<i>Показатели выставления минимального количества баллов</i>
Конспект лекций. Защита отчетов по СР и лабораторным работам. Ответы на вопросы	Задания выполнены более чем наполовину. Присутствуют серьёзные ошибки. Продемонстрирован удовлетворительный уровень владения материалом. Проявлены низкие способности применять знания и умения к выполнению конкретных заданий. На защите практической работы даны правильные ответы не менее чем на 50% заданных вопросов. Продемонстрирован удовлетворительный уровень владения материалом. Правильно решено не менее 50% заданий.

Промежуточная аттестация по дисциплине во **7 семестре** проводится в форме зачета.

Итоговая оценка по дисциплине может быть выставлена на основе результатов текущего контроля с использованием следующей шкалы:

<i>Оценка</i>	<i>Набрано баллов</i>
«зачтено»	64-100
«не зачтено»	0-63

Если сумма набранных баллов менее 53 – обучающийся не допускается до промежуточной аттестации.

Если сумма баллов составляет от 54 до 63 баллов, обучающийся допускается до зачета.

Промежуточная аттестация проводится в компьютерном зале.

Время на подготовку: 60 минут.

При оценивании результатов обучения по дисциплине в ходе промежуточной аттестации используются следующие критерии и шкала оценки.

<i>Оценка</i>	<i>Критерии оценки</i>
«зачтено»	Обучающийся демонстрирует знание основного учебно-программного материала в объеме, необходимом для дальнейшей учебы, умеет применять его при выполнении конкретных заданий, предусмотренных программой дисциплины, т.е. обучающийся добрал на зачете кол-во баллов так, что их общее кол-во за семестр стало не менее 64.
«не зачтено»	Обучающийся демонстрирует значительные пробелы в знаниях основного учебно-программного материала, допустил принципиальные ошибки в выполнении предусмотренных программой заданий и не способен продолжить обучение, т.е. обучающийся не смог добрать на зачете кол-во баллов так, чтобы их общее кол-во за семестр стало более 63.

6. Учебно-методическое и информационное обеспечение дисциплины:

а) основная литература

1. Белов П. С. САПР технологических процессов: учебное пособие / П. С. Белов, О. Г. Драгина. — Саратов: Ай Пи Ар Медиа, 2020.— 154 с.— ISBN 978-5-4497-0371-2. — Текст: электронный// Электронно-библиотечная система IPR BOOKS: [сайт].— URL: <https://www.iprbookshop.ru/89236.html> (дата обращения: 10.06.2021). — Режим доступа: для авторизир. пользователей. - DOI: <https://doi.org/10.23682/89236>

2. Головицына М. В. Интеллектуальные САПР для разработки современных конструкций и технологических процессов: учебное пособие / М. В. Головицына. — 3-е изд. — Москва : Интернет-Университет Информационных Технологий (ИНТУИТ), Ай Пи Ар Медиа, 2021. — 248 с. — ISBN 978-5-4497-0879-3. — Текст : электронный // Электронно-библиотечная система IPR BOOKS: [сайт]. — URL: <https://www.iprbookshop.ru/102013.html> (дата обращения: 10.06.2021). — Режим доступа: для авторизир. пользователей

3. Головицына М. В. Основы САПР: учебное пособие / М. В. Головицына. — 3-е изд. — Москва: Интернет-Университет Информационных Технологий (ИНТУИТ), Ай Пи Ар Медиа, 2021. — 268 с. — ISBN 978-5-4497-0921-9. — Текст : электронный // Электронно-библиотечная система IPR BOOKS : [сайт]. — URL: <https://www.iprbookshop.ru/102040.html> (дата обращения: 10.06.2021). — Режим доступа: для авторизир. пользователей

4. Современные проблемы управления и автоматизации в машиностроении. В 4 частях. Ч.1: учебное пособие/ А. А. Игнатъев, М. Ю. Захарченко, В. А. Добряков, С. А. Игнатъев. — Саратов: Саратовский государственный технический университет имени Ю.А. Гагарина, ЭБС АСВ, 2019. — 112 с. — ISBN 978-5-7433-3399-8. — Текст: электронный // Электронно-библиотечная система IPR BOOKS: [сайт]. — URL: <https://www.iprbookshop.ru/99269.html> (дата обращения: 10.06.2021). — Режим доступа: для авторизир. пользователей. - DOI: <https://doi.org/10.23682/99269>

5. Основы САПР: учебное пособие/ И. В. Крысова, М. Н. Одинец, Т. М. Мясоедова, Д. С. Корчагин.— Омск: Омский государственный технический университет, 2017.— 92 с.— ISBN 978-5-8149-2423-0.— Текст: электронный// ЭБС IPR BOOKS:[сайт].— URL: <https://www.iprbookshop.ru/78451.html> (дата обращения:10.06.2021).— Режим доступа: для авторизир. пользователей

6. Базы данных материалов для САПР в машиностроении: учебное пособие/ В. В. Елисеев, Л. В. Хливненко, А. М. Гольцев [и др.].— Воронеж: Воронежский государственный технический университет, ЭБС АСВ, 2018.— 95 с.— ISBN 978-5-7731-0710-1.— Текст: электронный// ЭБС IPR BOOKS: [сайт].— URL: <https://www.iprbookshop.ru/93249.html> (дата обращения: 10.06.2021).— Режим доступа: для авторизир. пользователей

7. Боев В. Д. Концептуальное проектирование систем в AnyLogic и GPSS World: учебное пособие/ В. Д. Боев.— 3-е изд.— Москва: Интернет-Университет Информационных Технологий (ИНТУИТ), Ай Пи Ар Медиа, 2021.— 542 с.— ISBN 978-5-4497-0858-8.— Текст: электронный// Цифровой образовательный ресурс IPR SMART: [сайт].— URL: <https://www.iprbookshop.ru/102016.html> (дата обращения: 13.05.2022).— Режим доступа: для авторизир. пользователей

б) дополнительная литература

8. Периодическое издание журнал «САПР и графика».— URL: <https://sapr.ru/list> (дата обращения: 10.06.2021).— Режим доступа: свободный

9. Стратегии, инструменты и технологии цифровизации экономики: монография/ Д. В. Ковалев, Н. А. Косолапова, Е. А. Лихацкая [и др.].— Ростов-на-Дону, Таганрог: Издательство Южного федерального университета, 2020.— 224 с.— Текст: электронный// Цифровой образовательный ресурс IPR SMART:[сайт].—URL: <https://www.iprbookshop.ru/100202.html> (дата обращения: 12.05.2022).— Режим доступа: для авторизир. пользователей

10. Лисяк В. В. Разработка САПР электронной аппаратуры: учебное пособие/ В. В. Лисяк. — Ростов-на-Дону, Таганрог: Издательство Южного федерального университета, 2017.— 93 с. — ISBN 978-5-9275-2518-8. — Текст: электронный // Электронно-библиотечная система IPR BOOKS: [сайт].— URL: <https://www.iprbookshop.ru/87488.html> (дата обращения: 10.06.2021). — Режим доступа: для авторизир. пользователей

11. Ушаков Д. М. Введение в математические основы САПР : курс лекций / Д. М. Ушаков. — 2-е изд. — Саратов: Профобразование, 2019. — 208 с.— Текст: электронный// Электронно-библиотечная система IPR BOOKS: [сайт]. — URL: <https://www.iprbookshop.ru/87987.html> (дата обращения: 10.06.2021).— Режим доступа: для авторизир. пользователей

12. Головицына М. В. Интеллектуальные САПР для разработки современных конструкций и технологических процессов : учебное пособие для СПО / М. В. Головицына. — Саратов : Профобразование, 2021. — 248 с. — ISBN 978-5-4488-0997-2. — Текст : электронный // Электронно-библиотечная система IPR BOOKS : [сайт]. — URL: <https://www.iprbookshop.ru/102190.html> (дата обращения: 10.06.2021). — Режим доступа: для авторизир. пользователей

13. Ускорение процессов цифровизации российской промышленности на основе развития и эффективного использования кадров и инновационных технологий: коллективная монография/ А. А. Абдулвагапова, В. Г. Алексахина, О. А. Банк [и др.]; под редакцией М. Я. Веселовского, М. А. Измайловой. — Москва: Научный консультант, 2020.— 258 с. — ISBN 978-5-907196-93-3.— Текст: электронный// Цифровой образовательный ресурс IPR SMART: [сайт].— URL: <https://www.iprbookshop.ru/110592.html> (дата обращения: 12.05.2022).— Режим доступа: для авторизир. пользователей

14. Самойлова Е. М. Цифровизация в проектировании: учебное пособие/ Е. М. Самойлова, М. В. Виноградов.— Саратов: Ай Пи Ар Медиа, 2019.— 105 с.— ISBN 978-5-4497-0226-5.— Текст: электронный// Цифровой образовательный ресурс IPR SMART: [сайт].— URL: <https://www.iprbookshop.ru/86706.html> (дата обращения: 12.05.2022).— Режим доступа: для авторизир. пользователей. - DOI: <https://doi.org/10.23682/86706>

15. Самойлова Е. М. Цифровая трансформация проектирования и управления автоматизированных и автоматических производств: учебное пособие/ Е. М. Самойлова, В. Ю. Мусатов.— Саратов: Ай Пи Ар Медиа, 2019.— 160 с.— ISBN 978-5-4497-0232-6.— Текст: электронный// Цифровой образовательный ресурс IPR SMART: [сайт].— URL: <https://www.iprbookshop.ru/86705.html> (дата обращения: 12.05.2022).— Режим доступа: для авторизир. пользователей. - DOI: <https://doi.org/10.23682/86705>

16. Мкртчян, Т. Р. Инновационное обеспечение управления качеством на предприятии : монография/ Т. Р. Мкртчян. — Санкт-Петербург: Санкт-Петербургский государственный университет промышленных технологий и дизайна, 2018.— 112 с.— ISBN 978-5-7937-1547-8. — Текст : электронный // Цифровой образовательный ресурс IPR SMART: [сайт].— URL: <https://www.iprbookshop.ru/103951.html> (дата обращения: 12.05.2022).— Режим доступа: для авторизир. пользователей. - DOI: <https://doi.org/10.23682/103951>

в) методические указания

17. Семенов А. Д. Лабораторный практикум по дисциплине САПР технологических процессов: учебное пособие/ А. Д. Семенов.— Егорьевск: Егорьевский технологический институт (филиал) Московского государственного технологического университета «СТАНКИН», 2015.— 271 с.— Текст: электронный// ЭБС IPR BOOKS: [сайт].— URL: <https://www.iprbookshop.ru/47402.html> (дата обращения: 10.06.2021).— Режим доступа: для авторизир. пользователей

18. Практикум по дисциплине «3D моделирование процессов сборочного производства» / составители Г. А. Прокопец, А. А. Прокопец.— Ростов-на-Дону: Донской государственный технический университет, 2020.— 13 с.— Текст: электронный // Цифровой образовательный ресурс IPR SMART: [сайт].— URL: <https://www.iprbookshop.ru/117826.html> (дата обращения: 12.05.2022).— Режим доступа: для авторизир. Пользователей

19. Папшева Н. Д. САПР режущего инструмента, инструментальной оснастки и технологии их изготовления: лабораторный практикум/ Н. Д. Папшева, О. А. Младенцева.— Самара: Самарский ГТУ, ЭБС АСВ, 2019.— 75 с.— Текст: электронный// Цифровой образовательный ресурс IPR SMART: [сайт].— URL: <https://www.iprbookshop.ru/111417.html> (дата обращения: 13.05.2022).— Режим доступа: для авторизир. Пользователей

20. Уразбахтина А.Ю. Видео лабораторного занятия на тему: «Разработка модуля системы проектирования и расчета параметров зажимного станочного приспособления». В 2х частях.— URL: <https://cloud.mail.ru/public/iWe1/LsybHVRi7> ; <https://cloud.mail.ru/public/7tcZ/bwSYAuZo1>

21. Москвичева Е. Л. Применение статистических методов регулирования технологических процессов в энергонасыщенных производствах: учебное пособие/ Е. Л. Москвичева, И. А. Башарина.— Самара: Самарский государственный технический университет, ЭБС АСВ, 2016.— 171 с.— Текст: электронный// Цифровой образовательный ресурс IPR SMART: [сайт].— URL: <https://www.iprbookshop.ru/90871.html> (дата обращения: 08.06.2022).— Режим доступа: для авторизир. пользователей

г) перечень ресурсов информационно-коммуникационной сети Интернет

21. Библиотечная система ФГБОУ ВО ИжГТУ имени М.Т.Калашникова: [сайт].— URL: http://94.181.117.43/cgi-bin/irbis64r_12/cgiirbis_64.exe?LNG=&C21COM=F&I21DBN=IBIS&P21DBN=IBIS (дата обращения: 10.06.2021).— Режим доступа: свободный
22. ЭБС IPRbooks - учебники и учебные пособия, монографии, производственно-практические, справочные издания, деловая литература [сайт].— URL: <https://www.iprbookshop.ru/> (дата обращения: 10.06.2021).— Режим доступа: свободный
23. Библиографическая БД [сайт].— URL: <https://elibrary.ru/> (дата обращения: 10.06.2021).— Режим доступа: свободный
24. Платформа SpringerLink SpringerNature [сайт].— URL: <https://rd.springer.com/> и <http://materials.springer.com/> (дата обращения: 10.06.2021).— Режим доступа: свободный
25. База данных zbMath [сайт].— URL: <https://zbmath.org/> (дата обращения: 10.06.2021).— Режим доступа: свободный
26. Национальная электронная библиотека (НЭБ) [сайт].— URL: <https://rusneb.ru/> (дата обращения: 10.06.2021).— Режим доступа: свободный
27. 12 лучших бесплатных программ САПР// Цифровой ресурс: New-Science.ru [сайт].— URL: <https://new-science.ru/12-luchshih-besplatnyh-programm-sapr/> (дата обращения: 13.05.2022).— Режим доступа: свободный
28. Центр СПРУТ// Цифровой ресурс [сайт].— URL: <https://csprut.ru> (дата обращения: 13.05.2022).— Режим доступа: свободный

д) лицензионное и свободно распространяемое программное обеспечение:

- Microsoft Office (лицензионное ПО)
- САПР ТП Вертикаль (лицензионное ПО)
- САМ СПРУТ (лицензионное ПО)
- SMathStudio или Smath Solver (свободно распространяемое ПО)
- Онлайн - трансляторы алгоритмических языков программирования
- GPSS world for students (свободно распространяемое ПО)
- Онлайн – калькуляторы различных типов

7. Материально-техническое обеспечение дисциплины:

1. Лекционные занятия

Учебные аудитории для лекционных занятий укомплектованы мебелью и техническими средствами обучения, служащими для представления учебной информации для большой аудитории (проектор, экран, компьютер/ноутбук).

2. Лабораторные работы

Учебная аудитория (ауд. № 205, адрес: 427430, Удмуртская Республика, г. Воткинск, ул. П.И. Шувалова, д. 1) для практических занятий укомплектована специализированной мебелью и компьютерными средствами обучения (ПК) с доступом к сети Интернет и электронной информационно-образовательной среде ВФ ФГБОУ ВО «ИжГТУ имени М.Т. Калашникова».

3. Самостоятельная работа

Помещения для самостоятельной работы оснащены компьютерной техникой с возможностью подключения к сети «Интернет» и доступом к электронной информационно-образовательной среде ВФ ФГБОУ ВО «ИжГТУ имени М.Т. Калашникова» (ауд. № 224, адрес: 427430, Удмуртская Республика, г. Воткинск, ул. П.И. Шувалова, д. 1).

При необходимости рабочая программа дисциплины (модуля) может быть адаптирована для обеспечения образовательного процесса инвалидов и лиц с ограниченными возможностями здоровья, в том числе для обучения с применением дистанционных образовательных технологий. Для этого требуется заявление студента (его законного представителя) и заключение психолого-медико-педагогической комиссии (ПМПК).