

МИНОБРНАУКИ РОССИИ
Воткинский филиал
федерального государственного бюджетного образовательного
учреждения высшего образования
«Ижевский государственный технический университет имени М.Т. Калашникова»



Давыдов И.А.

2023 г.

РАБОЧАЯ ПРОГРАММА ДИСЦИПЛИНЫ

Системы компьютерной поддержки инженерных решений

направление 15.03.05 – Конструкторско-технологическое обеспечение
машиностроительных производств

профиль Технология машиностроения

уровень образования: бакалавриат

форма обучения: очная

общая трудоемкость дисциплины составляет: 2 зачетные единицы

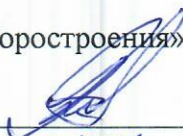
Кафедра Технология машиностроения и приборостроения

Составитель Давыдов Иван Александрович, к. т. н., доцент

Рабочая программа составлена на основании ФГОС ВО – бакалавриат по направлению подготовки 15.03.05 «Конструкторско-технологическое обеспечение машиностроительных производств» (уровень бакалавриата) № 1044 от 17.08.2020 и рассмотрена на заседании кафедры

Протокол от 11.04. 2023 г. № 4

Заведующий кафедры «Технология машиностроения и приборостроения»

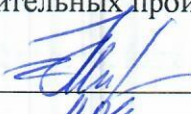


11.04
Р. М. Бакиров
2023 г.

СОГЛАСОВАНО


Количество часов рабочей программы и формируемые компетенции соответствуют учебному плану направления 15.03.05 – Конструкторско-технологическое обеспечение машиностроительных производств

Председатель учебно-методической комиссии по направлению подготовки 15.03.05 – Конструкторско-технологическое обеспечение машиностроительных производств



11.04
А.Н. Шельпяков
2023 г.

Ведущий специалист учебной части
ВФ ФГБОУ ВО «ИжГТУ имени М.Т. Калашникова»



11.04
Л.Н. Соловьева
2023 г.

Аннотация к дисциплине

Название дисциплины	Системы компьютерной поддержки инженерных решений
Направление (специальность) подготовки	15.03.05 - Конструкторско-технологическое обеспечение машиностроительных производств
Направленность (профиль/программа/специализация)	Технология машиностроения
Место дисциплины	Блок 1. Дисциплины (модули). Часть, формируемая участниками образовательных отношений. Дисциплины по выбору.
Трудоемкость (з.е. / часы)	2 з.е. / 72 часа
Цель изучения дисциплины	Ознакомление с теоретическими основами информационных технологий, применяемых при автоматизации инженерных расчетов в области машиностроения.
Компетенции, формируемые в результате освоения дисциплины	ПК-1. Способен обеспечить технологичность конструкций деталей машиностроения средней сложности. ПК-2. Способен разрабатывать технологические процессы изготовления деталей машиностроения средней сложности.
Содержание дисциплины (основные разделы и темы)	Процесс инженерного анализа. Возможности CAE систем. Современное математическое программное обеспечение. Пакеты Maple, Mathematica, Matlab, Mathcad. Инструменты визуализации и обработки результатов. Пакеты моделирования системной динамики (Vensim, PowerSim) и системы динамического моделирования механических систем (ANSYS). Специализированный пакет статистического анализа Statistica.
Форма промежуточной аттестации	Зачет

1. Цели и задачи дисциплины:

Целью освоения дисциплины является ознакомление с теоретическими основами информационных технологий, применяемых при автоматизации инженерных расчетов в области машиностроения..

Задачи дисциплины:

- приобретение теоретических знаний по методикам компьютерных инженерных решений и привитие практических навыков применения автоматизированных расчетов для решения инженерных задач.

2. Планируемые результаты обучения

В результате освоения дисциплины у студента должны быть сформированы

Знания, приобретаемые в ходе освоения дисциплины

№ п/п	Знания
1	Тенденции развития компьютерной графики, ее роль и значение в инженерных системах и прикладных программах.
2	Основные методы исследования нагрузок, перемещений и напряженно-деформированного состояния в элементах конструкций, методы проектных и проверочных расчетов изделий.
3	Методы проектно-конструкторской работы; подход к формированию множества решений проектной задачи на структурном и конструкторском уровнях; общие требования к автоматизированным системам проектирования.

Умения, приобретаемые в ходе освоения дисциплины

№ п/п	Умения
1	Реализовывать простые алгоритмы имитационного моделирования.
2	Пользоваться инструментальными программными средствами интерактивных графических систем, актуальных для современного производства.
3	Проектировать и конструировать типовые элементы машин, выполнять их оценку по прочности и жесткости и другим критериям работоспособности.
4	Планировать модельный эксперимент и обрабатывать его результаты на персональном компьютере.
5	Оценивать точность и достоверность результатов моделирования

Навыки, приобретаемые в ходе освоения дисциплины

№ п/п	Навыки
1	Работа на компьютерной технике с графическими пакетами для получения конструкторских, технологических и других документов.
2	Применение стандартных программных средств в области конструкторско-технологического обеспечения машиностроительных производств.
3	Обработка экспериментальных данных и оценки точности (неопределенности) измерений, испытаний и достоверности контроля.
4	Работа с программной системой для математического и имитационного моделирования

Компетенции, приобретаемые в ходе освоения дисциплины

Компетенции	Индикаторы	Знания	Умения	Навыки
ПК-1. Способен обеспечить технологичность конструкций деталей машиностроения средней сложности.	ПК-1.1. Знать: нормативно-технические и руководящие документы в области технологичности; последовательность действий при оценке технологичности конструкции деталей машиностроения средней сложности; критерии качественной оценки, основные и вспомогательные показатели количественной оценки технологичности конструкции деталей машиностроения средней сложности	1,2,3	1	1,2
	ПК-1.2. Уметь: выявлять нетехнологичные элементы и разрабатывать предложения по повышению технологичности конструкций деталей машиностроения средней сложности; рассчитывать основные и вспомогательные показатели количественной оценки технологичности конструкции деталей машиностроения средней сложности	1,2	1,2	1,2,3
	ПК-1.3. Владеть: навыками анализа технологичности конструкции деталей машиностроения средней сложности; качественной и количественной оценки технологичности конструкции деталей машиностроения средней сложности; разработки предложений по изменению конструкций деталей машиностроения средней сложности с целью повышения их технологичности	1,2	3,4	1,3
ПК-2. Способен разрабатывать технологические процессы изготовления деталей машиностроения средней сложности.	ПК-2.1. Знать: технические требования, предъявляемые к деталям машиностроения средней сложности; методы, средства и способы контроля технических требований, предъявляемых к деталям машиностроения средней сложности; принципы выбора технологических баз и схем базирования заготовок; типовые технологические процессы изготовления, методики проектирования технологических процессов и технологических операций деталей машиностроения средней сложности; основное технологическое оборудование, используемое в технологических процессах изготовления деталей машиностроения средней сложности, и принципы его работы; технологические факторы, влияющие на точность обработки поверхностей деталей машиностроения; принципы выбора технологического	2,3	2,3,5	1,2

	<p>оборудования и технологической оснастки; типовые технологические режимы технологических операций изготовления деталей машиностроения средней сложности, методики расчета технологических режимов технологических операций и норм времени изготовления деталей машиностроения средней сложности; нормативы расхода сырья, материалов, топлива, энергии на выполнение технологических операций изготовления деталей машиностроения средней сложности; методика расчета экономической эффективности технологических процессов; нормативно-технические и руководящие документы по оформлению технологической документации</p>			
	<p>ПК-2.2. Уметь: определять тип производства на основе анализа программы выпуска деталей машиностроения средней сложности; выявлять основные технологические задачи, решаемые при разработке технологических процессов изготовления деталей машиностроения средней сложности; выбирать схемы контроля и определять возможности средств контроля технических требований, предъявляемых к деталям машиностроения средней сложности; выбирать схемы базирования и закрепления, рассчитывать силы закрепления заготовок деталей машиностроения средней сложности; разрабатывать маршруты обработки отдельных поверхностей, маршрутные технологические процессы, операционные технологические процессы заготовок деталей машиностроения средней сложности; рассчитывать погрешности обработки при выполнении операций изготовления деталей машиностроения средней сложности; рассчитывать припуски и промежуточные размеры на обработку поверхностей деталей машиностроения средней сложности; определять возможности технологического оборудования, технологической оснастки; рассчитывать технологические режимы технологических операций и нормировать технологические операции изготовления деталей машиностроения средней сложности; рассчитывать нормы расхода сырья, полуфабрикатов, материалов, инструментов, технологического топлива, энергии в</p>	2,3	2,3,5	3,4

	<p>технологических операциях изготовления деталей машиностроения средней сложности; рассчитывать экономическую эффективность проектируемых технологических процессов изготовления деталей машиностроения средней сложности; оформлять технологическую документацию на разработанные технологические процессы изготовления деталей машиностроения средней сложности</p>			
	<p>ПК-2.3. Владеть: определение типа производства деталей машиностроения средней сложности; анализ технических требований, предъявляемых к деталям машиностроения средней сложности; выбор схем контроля и средств контроля технических требований, предъявляемых к деталям машиностроения средней сложности; выбор схемы базирования и закрепления, установление требуемых сил закрепления заготовок для деталей машиностроения средней сложности; разработка технологических маршрутов и технологических операций изготовления деталей машиностроения средней сложности; расчет точности обработки при проектировании операций изготовления для деталей машиностроения средней сложности; выбор технологического оборудования, стандартных инструментов и стандартных приспособлений, необходимого для реализации разработанных технологических процессов изготовления для деталей машиностроения средней сложности; установление значений припусков и промежуточных размеров, обеспечиваемых при обработке поверхностей деталей машиностроения средней сложности; установление технологических режимов и норм времени на технологические операции изготовления деталей машиностроения средней сложности; определение экономической эффективности проектируемых технологических процессов изготовления деталей машиностроения средней сложности; оформление технологической документации на технологические процессы изготовления деталей машиностроения средней сложности</p>	2,3	3,4	3,4

3. Место дисциплины в структуре ООП

Дисциплина относится к Блок 1. Дисциплины (модули). Часть, формируемая участниками образовательных отношений. Дисциплины по выбору.

Дисциплина изучается на 2 курсе в 4 семестре.

Изучение дисциплины базируется на знаниях, умениях и навыках, полученных при освоении дисциплин (модулей): Информатика. Методы компьютерного конструирования. Сопротивление материалов.

Перечень последующих дисциплин (модулей), для которых необходимы знания, умения и навыки, формируемые данной учебной дисциплиной (модулем): Детали машин, Оптимальное проектирование в машиностроении, Технологическая оснастка, Технология машиностроения.

4. Структура и содержание дисциплины

4.1 Структура дисциплин

№ п/п	Раздел дисциплины. Форма промежуточной аттестации (по семестрам)	Всего часов на раздел	Семестр	Распределение трудоемкости раздела (в часах) по видам учебной работы					СРС	Содержание самостоятельной работы
				контактная						
				лек	пр	лаб	КЧА			
1	2	3	4	5	6	7	8	10	11	
1	Процесс инженерного анализа. Возможности САЕ систем. Типы расчетов в САЕ системах. Структура и этапы создания структурной модели. Основы метода конечных элементов.	14	4	2	-	4	-	8	Изучение дополнительного материала, просмотр видео, подготовка к защите лабораторной работы	
2	Современное математическое программное обеспечение: основные виды, возможности, области применения. Пакеты Maple, Mathematica, Matlab, Mathcad.	16	4	2	-	4	-	10	Изучение дополнительного материала, просмотр видео, подготовка к защите лабораторной работы	
3	Математические пакеты с открытым исходным кодом (Octave, Scilab, Sage, Axiom, Maxima)	20	4	2	-	8	-	10	Изучение дополнительного материала, просмотр видео, подготовка к защите лабораторной работы	

									работы
4	Применение универсальных математических пакетов (Mathcad, Matlab) для: решения задач алгебры и исследования динамических систем.	20	4	2	-	8	-	10	Изучение дополнительного материала, просмотр видео, подготовка к защите лабораторной работы
5	Зачет	2	4	-	-	-	0,3	1,7	Зачет выставляется по совокупности результатов текущего контроля успеваемости
	Итого:	72		8	-	24	0,3	39,7	

4.2 Содержание разделов курса и формируемых в них компетенций

№ п/п	Раздел дисциплины	Коды компетенции и индикаторов	Знания	Умения	Навыки	Форма контроля
1	Процесс инженерного анализа. Возможности CAE систем. Типы расчетов в CAE системах. Структура и этапы создания структурной модели. Основы метода конечных элементов.	ПК-1.1, ПК-2.1	1,2,3	1,2,3	1,2,3	Защита лабораторных работ
2	Современное математическое программное обеспечение: основные виды, возможности, области применения. Пакеты Maple, Mathematica, Matlab, Mathcad.	ПК-1.2, ПК-2.2, ПК-2.3	1,2,3	2,3,4	1,3,4	Контрольная работа, защита лабораторных работ
3	Математические пакеты с открытым исходным кодом (Octave, Scilab, Sage, Axiom, Maxima)	ПК-1.3, ПК-2.1, ПК-2.3	2,3	2,3,4	1,2,3,4	Тестирование, защита лабораторных работ
4	Применение универсальных математических пакетов (Mathcad, Matlab) для: решения задач алгебры и исследования динамических систем.	ПК-1.2, ПК-2.2, ПК-2.3	2,3	2,3,4	1,2,3	Контрольная работа, защита лабораторных работ

4.3 Наименование тем лекций, их содержание и объем в часах

№ п/п	№ раздела дисциплины	Наименование лекций	Трудоемкость (час)
1.	1	Процесс инженерного анализа. Возможности CAE систем. Типы расчетов в CAE системах. Структура и этапы создания структурной модели. Основы метода конечных элементов.	2

2.	2	Современное математическое программное обеспечение: основные виды, возможности, области применения. Пакеты Maple, Mathematica, Matlab, Mathcad.	2
3.	3	Математические пакеты с открытым исходным кодом (Octave, Scilab, Sage, Axiom, Maxima)	2
4.	4	Применение универсальных математических пакетов (Mathcad, Matlab) для: решения задач алгебры и исследования динамических систем.	2
	Всего		8

4.4 Наименование тем практических занятий, их содержание и объем в часах

Практические занятия Рабочим учебным планом не предусмотрены.

4.5 Наименование тем лабораторных работ, их содержание и объем в часах

№ п/п	№ раздела дисциплины	Наименование лабораторных работ	Трудоемкость (час)
1.	1,2	Конечно-элементный анализ в Компас-3D и обработка результатов. Изучение и настройка системы APM FEM: прочностной анализ.	6
2.	2,3	Исследование динамики распределенных систем с использованием программного комплекса FlowVision.	6
3.	3	Кинематический и динамический анализ изделия в САПР Компас-3D.	6
4.	3	Анализ теплопередачи в APM FEM и T-Flex	6
	Всего		24

5. Оценочные материалы для текущего контроля успеваемости и промежуточной аттестации по дисциплине

Для контроля результатов освоения дисциплины проводятся:

– тестирование:

1. Процесс инженерного анализа. Возможности CAE систем. Типы расчетов в CAE системах.

2. Система APM FEM в САПР «Компас-3D».

3. Структура КЭ-модели. Создание конечно-элементной модели.

4. Система APM FEM WinMachine для автоматизированного расчета и проектирования машин, механизмов и конструкций.

– защиты лабораторных работ;

– зачет.

Примечание: оценочные материалы (типовые варианты тестов, контрольных работ и др.) приведены в приложении к рабочей программе дисциплины.

Промежуточная аттестация по итогам освоения дисциплины – зачет.

6. Учебно-методическое и информационное обеспечение дисциплины:

а) основная литература:

1. Тупик, Н. В. Компьютерное моделирование [Электронный ресурс] : учебное пособие / Н. В. Тупик. — 2-е изд. — Электрон. текстовые данные. — Саратов : Вузовское образование, 2019. — 230 с. — 978-5-4487-0392-8. — Режим доступа:

<http://www.iprbookshop.ru/79639.html>

2. Малышева, Т. А. Численные методы и компьютерное моделирование. Лабораторный практикум по аппроксимации функций [Электронный ресурс] : учебно-методическое пособие / Т. А. Малышева. — Электрон. текстовые данные. — СПб. : Университет ИТМО, 2016. — 33 с. — 2227-8397. — Режим доступа:

<http://www.iprbookshop.ru/67833.html>

б) дополнительная литература:

3. Алексеев, Г. В. Теория решения изобретательских задач [Электронный ресурс] : учебное пособие / Г. В. Алексеев, Н. Б. Жарикова. — Электрон. текстовые данные. — Саратов : Ай Пи Эр Медиа, 2019. — 152 с. — 978-5-4486-0593-2. — Режим доступа:

<http://www.iprbookshop.ru/81277.html>

4. Губич, Л. В. Информационные технологии поддержки жизненного цикла изделий машиностроения. Проблемы и решения [Электронный ресурс] : монография / Л. В. Губич. — Электрон. текстовые данные. — Минск : Белорусская наука, 2010. — 302 с. — 978-985-08-1243-8. — Режим доступа:

<http://www.iprbookshop.ru/12300.html>

5. Абдулхаков, К. А. Расчет на прочность элементов конструкций [Электронный ресурс] : учебное пособие / К. А. Абдулхаков, В. М. Котляр, С. Г. Сидорин. — Электрон. текстовые данные. — Казань : Казанский национальный исследовательский технологический университет, 2012. — 119 с. — 978-5-7882-1324-8. — Режим доступа:

<http://www.iprbookshop.ru/62576.html>

6. Компас-3D v17. Руководство пользователя

https://kompas.ru/source/info_materials/2018/КОМПАС-3D-v17_Guide.pdf

в) методические указания:

7. Давыдов И.А. Методические указания по выполнению лабораторной работы «Определение погрешности формы при точении нежестких заготовок». 2016г.

8. Давыдов И.А. Методические указания по выполнению лабораторной работы «ОБЩИЙ РАСЧЕТ ВАЛА В МОДУЛЕ АРМ SNAFT». 2016г.

9. Давыдов И.А. Методические указания по выполнению лабораторной работы «ПРОЧНОСТНОЙ РАСЧЕТ ОБОЛОЧЕЧНОЙ МОДЕЛИ, ПОСТРОЕННОЙ С ИСПОЛЬЗОВАНИЕМ РЕДАКТОРА АРМ STUDIO». 2016г.

10. Давыдов И.А. Методические указания по выполнению лабораторной работы «ПРОЕКТИРОВАНИЕ КОНСОЛЬНОГО КРАНА С ИСПОЛЬЗОВАНИЕМ САПР АРМ WINMACHINE». 2016г.

11. Учебно-методическое пособие по организации самостоятельной работы обучающихся: для обучающихся по направлению подготовки 15.03.05 - Конструкторско-технологическое обеспечение машиностроительных производств/ сост. Р.М. Бакиров, Е.В. Чумакова. – Воткинск: Изд. ВФ ИжГТУ имени М.Т. Калашникова, 2019. – 15 с. – Режим доступа:

http://vfistu.ru/images/files/Docs/metorg_po_sam_rabote.pdf

12. Оформление контрольных работ, рефератов, курсовых работ и проектов, отчетов по практике, выпускных квалификационных работ: методические указания/ сост.: А.Ю. Уразбахтина, Р.М. Бакиров, В.А. Смирнов – Воткинск: Изд. ВФ ИжГТУ имени М.Т. Калашникова, 2018. – 25 с. – Режим доступа:

http://vfistu.ru/images/files/Docs/metodichka_po_oformleniu_v3.pdf

г) перечень ресурсов информационно-коммуникационной сети

Интернет:

1. Электронно-библиотечная система IPRbooks
<http://istu.ru/material/elektronno-bibliotechnaya-sistema-iprbooks>.

2. Электронный каталог научной библиотеки ИжГТУ имени М.Т. Калашникова Web ИРБИС http://94.181.117.43/cgi-bin/irbis64r_12/cgiirbis_64.exe?LNG=&C21COM=F&I21DBN=IBIS&P21DBN=IBIS.

3. Национальная электронная библиотека – <http://нэб.рф>.

4. Мировая цифровая библиотека – <http://www.wdl.org/ru/>.

5. Международный индекс научного цитирования Web of Science – <http://webofscience.com>.

6. Научная электронная библиотека eLIBRARY.RU – <https://elibrary.ru/defaultx.asp>.

7. Справочно-правовая система КонсультантПлюс <http://www.consultant.ru/>.

8. <https://apm.ru/apm-fem>

9. <https://apm.ru/apm-winmachine>

10. <http://ansys.ru/>

11. <http://kompas.ru/>

12. <http://edu.ascon.ru/>

д) лицензионное и свободно распространяемое программное обеспечение:

1. Microsoft Office.

2. КОМПАС-3D.

3. Система автоматизированного расчета и проектирования механического оборудования и конструкций АРМ WinMachine 15.

4. АРМ FEM для КОМПАС-3D.

7. Материально-техническое обеспечение дисциплины:

1. Лекционные занятия.

Учебные аудитории для лекционных занятий укомплектованы мебелью и техническими средствами обучения, служащими для представления учебной информации большой аудитории (наборы демонстрационного оборудования (проектор, экран, компьютер/ноутбук), учебно-наглядные пособия, тематические иллюстрации).

2. Лабораторные работы.

Для лабораторных занятий используется аудитории №101 и №205, оснащенные следующим оборудованием: интерактивная доска, компьютеры, интерактивный учебный класс.

3. Самостоятельная работа.

Помещения для самостоятельной работы оснащены компьютерной техникой с возможностью подключения к сети «Интернет» и доступом к электронной информационно-образовательной среде ИжГТУ имени М.Т. Калашникова:

- библиотека ВФ ИжГТУ имени М.Т. Калашникова (адрес: 427430, г. Воткинск, ул. Шувалова, д. 1).

При необходимости рабочая программа дисциплины (модуля) может быть адаптирована для обеспечения образовательного процесса инвалидов и лиц с ограниченными возможностями здоровья, в том числе для обучения с применением дистанционных образовательных технологий. Для этого требуется заявление студента (его законного представителя) и заключение психолого-медико-педагогической комиссии (ПМПК).

УТВЕРЖДАЮ

Директор

_____/Давыдов И.А.

_____ 20__ г.

Дополнения и изменения к рабочей программе дисциплины (модуля)

«Системы компьютерной поддержки инженерных решений»

по направлению подготовки 15.03.05 – Конструкторско-технологическое обеспечение машиностроительных производств, профиль «Технология машиностроения»

на 20__/20__ учебный год

В рабочую программу вносятся следующие изменения:

- 1)
- 2)

Дополнения и изменения рассмотрены и одобрены на заседании кафедры « ____ » _____ 20__ г., протокол № ____.

Заведующий кафедрой _____ Р.М. Бакиров
_____ 20__ г.

Заведующий выпускающей кафедрой _____ Р.М. Бакиров
_____ 20__ г.

Руководитель образовательной программы _____ Р.М. Бакиров
_____ 20__ г.

МИНОБРНАУКИ РОССИИ
Воткинский филиал
федерального государственного бюджетного образовательного
учреждения высшего образования
«Ижевский государственный технический университет имени М.Т. Калашникова»

**Оценочные средства
по дисциплине**

Системы компьютерной поддержки инженерных решений
направление 15.03.05 – Конструкторско-технологическое обеспечение
машиностроительных производств

профиль Технология машиностроения

уровень образования: бакалавриат

форма обучения: очная

общая трудоемкость дисциплины составляет: 2 зачетные
единицы

1. Оценочные средства

Оценивание формирования компетенций производится на основе результатов обучения, приведенных в п. 2 рабочей программы и ФОС. Связь разделов компетенций, индикаторов и форм контроля (текущего и промежуточного) указаны в таблице 4.2 рабочей программы дисциплины.

Оценочные средства соотнесены с результатами обучения по дисциплине и индикаторами достижения компетенций, представлены ниже.

№ п/п	Коды компетенции и индикаторов	Результат обучения (знания, умения и навыки)	Формы текущего и промежуточного контроля
1	<p>ПК-1.1. Знать: нормативно-технические и руководящие документы в области технологичности; последовательность действий при оценке технологичности конструкции деталей машиностроения средней сложности; критерии качественной оценки, основные и вспомогательные показатели количественной оценки технологичности конструкции деталей машиностроения средней сложности.</p> <p>ПК-1.2. Уметь: выявлять нетехнологичные элементы и разрабатывать предложения по повышению технологичности конструкций деталей машиностроения средней сложности; рассчитывать основные и вспомогательные показатели количественной оценки технологичности конструкции деталей машиностроения средней сложности</p>	<p>31. Основные методы исследования нагрузок, перемещений и напряженно- деформированного состояния в элементах конструкций.</p> <p>32. Методы проектных и проверочных расчетов изделий.</p> <p>33. Расчет напряжений, деформаций, теплообмена, распределения магнитного поля, потока жидкостей и других параметров сплошных сред с использованием CAE-систем.</p> <p>У1. Пользоваться инструментальными программными средствами интерактивных графических систем, актуальных для современного производства.</p> <p>У2. Проектировать и конструировать типовые элементы машин, выполнять их оценку по прочности и жесткости и другим критериям работоспособности.</p> <p>У3. Планировать модельный эксперимент и обрабатывать его результаты на персональном компьютере. Оценивать точность и достоверность результатов моделирования.</p> <p>Н1. Навыками применения стандартных программных средств в области конструкторско-технологического обеспечения машиностроительных производств.</p> <p>Н2. Навыками обработки экспериментальных данных и оценки точности (неопределенности) измерений, испытаний и достоверности контроля.</p> <p>Н3. Навыками работы с программной системой для математического и имитационного моделирования.</p>	Защита лабораторных работ
2	<p>ПК-1.2. Уметь: выявлять нетехнологичные элементы и разрабатывать предложения по повышению технологичности конструкций деталей машиностроения средней сложности; рассчитывать основные и</p>	<p>31. Основные методы исследования нагрузок, перемещений и напряженно- деформированного состояния в элементах конструкций.</p> <p>32. Методы проектных и проверочных расчетов изделий.</p> <p>33. Расчет напряжений, деформаций,</p>	Контрольная работа, защита лабораторных работ

<p>вспомогательные показатели количественной оценки технологичности конструкции деталей машиностроения средней сложности.</p> <p>ПК-1.3. Владеть: навыками анализа технологичности конструкции деталей машиностроения средней сложности; качественной и количественной оценки технологичности конструкции деталей машиностроения средней сложности; разработки предложений по изменению конструкций деталей машиностроения средней сложности с целью повышения их технологичности.</p> <p>ПК-2.3. Владеть: определением типа производства деталей машиностроения средней сложности; анализ технических требований, предъявляемых к деталям машиностроения средней сложности; выбор схем контроля и средств контроля технических требований, предъявляемых к деталям машиностроения средней сложности; выбор схемы базирования и закрепления, установление требуемых сил закрепления заготовок для деталей машиностроения средней сложности; разработка технологических маршрутов и технологических операций изготовления деталей машиностроения средней сложности; расчет точности обработки при проектировании операций изготовления для деталей машиностроения средней сложности; выбор технологического оборудования, стандартных инструментов и стандартных приспособлений, необходимого для реализации разработанных технологических процессов изготовления для деталей машиностроения средней сложности; установление значений припусков и промежуточных размеров, обеспечиваемых при обработке поверхностей деталей машиностроения средней сложности; установление технологических режимов и норм времени на технологические операции изготовления деталей машиностроения средней сложности; определение экономической эффективности проектируемых технологических процессов изготовления деталей машиностроения средней сложности;</p>	<p>теплообмена, распределения магнитного поля, потока жидкостей и других параметров сплошных сред с использованием CAE-систем.</p> <p>У2. Проектировать и конструировать типовые элементы машин, выполнять их оценку по прочности и жесткости и другим критериям работоспособности.</p> <p>У3. Планировать модельный эксперимент и обрабатывать его результаты на персональном компьютере. Оценивать точность и достоверность результатов моделирования.</p> <p>У4. Выполнять работу и анализ по расчету напряжений, деформаций, теплообмена, потока жидкостей и других параметров сплошных сред с использованием CAE-систем.</p> <p>Н1. Навыками применения стандартных программных средств в области конструкторско-технологического обеспечения машиностроительных производств.</p> <p>Н3. Навыками работы с программной системой для математического и имитационного моделирования.</p> <p>Н4. Навыками оформления результатов исследований и принятия соответствующих решений.</p>	
--	---	--

	оформление технологической документации на технологические процессы изготовления деталей машиностроения средней сложности		
3	<p>ПК-1.3. Владеть: навыками анализа технологичности конструкции деталей машиностроения средней сложности; качественной и количественной оценки технологичности конструкции деталей машиностроения средней сложности; разработки предложений по изменению конструкций деталей машиностроения средней сложности с целью повышения их технологичности.</p> <p>ПК-2.1. Знать: технические требования, предъявляемые к деталям машиностроения средней сложности; методы, средства и способы контроля технических требований, предъявляемых к деталям машиностроения средней сложности; принципы выбора технологических баз и схем базирования заготовок; типовые технологические процессы изготовления, методики проектирования технологических процессов и технологических операций деталей машиностроения средней сложности; основное технологическое оборудование, используемое в технологических процессах изготовления деталей машиностроения средней сложности, и принципы его работы; технологические факторы, влияющие на точность обработки поверхностей деталей машиностроения; принципы выбора технологического оборудования и технологической оснастки; типовые технологические режимы технологических операций изготовления деталей машиностроения средней сложности, методики расчета технологических режимов технологических операций и норм времени изготовления деталей машиностроения средней сложности; нормативы расхода сырья, материалов, топлива, энергии на выполнение технологических операций изготовления деталей машиностроения средней сложности; методика расчета экономической эффективности технологических процессов; нормативно-технические и руководящие документы по оформлению технологической документации.</p>	<p>32. Методы проектных и проверочных расчетов изделий.</p> <p>33. Расчет напряжений, деформаций, теплообмена, распределения магнитного поля, потока жидкостей и других параметров сплошных сред с использованием CAE-систем.</p> <p>У2. Проектировать и конструировать типовые элементы машин, выполнять их оценку по прочности и жесткости и другим критериям работоспособности.</p> <p>У3. Планировать модельный эксперимент и обрабатывать его результаты на персональном компьютере. Оценивать точность и достоверность результатов моделирования.</p> <p>У4. Выполнять работу и анализ по расчету напряжений, деформаций, теплообмена, потока жидкостей и других параметров сплошных сред с использованием CAE-систем.</p> <p>Н1. Навыками применения стандартных программных средств в области конструкторско-технологического обеспечения машиностроительных производств.</p> <p>Н2. Навыками обработки экспериментальных данных и оценки точности (неопределенности) измерений, испытаний и достоверности контроля.</p> <p>Н3. Навыками работы с программной системой для математического и имитационного моделирования.</p> <p>Н4. Навыками оформления результатов исследований и принятия соответствующих решений.</p>	Тестирование, защита лабораторных работ
4	ПК-2.2. Уметь: определять тип производства на основе анализа	32. Методы проектных и проверочных расчетов изделий.	Контрольная работа, защита

<p>программы выпуска деталей машиностроения средней сложности; выявлять основные технологические задачи, решаемые при разработке технологических процессов изготовления деталей машиностроения средней сложности; выбирать схемы контроля и определять возможности средств контроля технических требований, предъявляемых к деталям машиностроения средней сложности; выбирать схемы базирования и закрепления, рассчитывать силы закрепления заготовок деталей машиностроения средней сложности; разрабатывать маршруты обработки отдельных поверхностей, маршрутные технологические процессы, операционные технологические процессы заготовок деталей машиностроения средней сложности; рассчитывать погрешности обработки при выполнении операций изготовления деталей машиностроения средней сложности; рассчитывать припуски и промежуточные размеры на обработку поверхностей деталей машиностроения средней сложности; определять возможности технологического оборудования, технологической оснастки; рассчитывать технологические режимы технологических операций и нормировать технологические операции изготовления деталей машиностроения средней сложности; рассчитывать нормы расхода сырья, полуфабрикатов, материалов, инструментов, технологического топлива, энергии в технологических операциях изготовления деталей машиностроения средней сложности; рассчитывать экономическую эффективность проектируемых технологических процессов изготовления деталей машиностроения средней сложности; оформлять технологическую документацию на разработанные технологические процессы изготовления деталей машиностроения средней сложности</p>	<p>33. Расчет напряжений, деформаций, теплообмена, распределения магнитного поля, потока жидкостей и других параметров сплошных сред с использованием CAE-систем. У2. Проектировать и конструировать типовые элементы машин, выполнять их оценку по прочности и жесткости и другим критериям работоспособности. У3. Планировать модельный эксперимент и обрабатывать его результаты на персональном компьютере. Оценивать точность и достоверность результатов моделирования. У4. Выполнять работу и анализ по расчету напряжений, деформаций, теплообмена, потока жидкостей и других параметров сплошных сред с использованием CAE-систем. Н1. Навыками применения стандартных программных средств в области конструкторско-технологического обеспечения машиностроительных производств. Н2. Навыками обработки экспериментальных данных и оценки точности (неопределенности) измерений, испытаний и достоверности контроля. Н3. Навыками работы с программной системой для математического и имитационного моделирования.</p>	<p>лабораторных работ</p>
--	---	---------------------------

Наименование: зачет

Представление в ФОС: перечень вопросов

Перечень вопросов для проведения зачета:

1. Понятие о САПР. Основные элементы.

2. Основные определения теории систем поддержки принятия решений.
3. Определение области применения системы компьютерной поддержки инженерных решений.
4. Функции автоматизированных систем (CAE – Computer Aided Engineering) при инженерных расчетах.
5. Возможности программного продукта для инженерных задач ANSYS.
6. Возможности программного продукта для инженерных задач Maple и Mathematica.
7. Возможности программного продукта для инженерных задач Matlab и Mathcad.
8. Возможности математического пакета MathCAD. Основные особенности работы в нем.
9. Возможности CAE систем. Типы расчетов в CAE системах.
10. Структура и этапы создания структурной модели.
11. Основы метода конечных элементов.
12. Инструменты визуализации и обработки результатов.
13. Пакеты моделирования системной динамики (Vensim, PowerSim) и системы динамического моделирования механических систем (ANSYS).
14. Возможности специализированного пакета статистического анализа Statistica

Критерии оценки:

Приведены в разделе 2

Наименование: контрольная работа

Представление в ФОС: набор вариантов заданий

Варианты заданий:

Контрольная работа №1.

Тема контрольной работы: Выполнение инженерных расчетов с использованием библиотеки APM FEM в САПР Компас-3D.

План выполнения контрольной работы:

1. Описание назначения, области применения, принципа действия сборки. Добавить копию чертежа из альбома.
2. Описать рабочие нагрузки на сборку. Нагрузки (силы, давление и т.д.) назначаются в соответствии с назначением сборки.
3. Создать 3D модели деталей, участвующих в автоматизированном инженерном расчете.
4. Создать 3D модель сборки из деталей, участвующих в автоматизированном инженерном расчете.
5. Выполнить автоматизированный расчет нагруженного состояния сборки.
 - описать назначение нагрузок и креплений,
 - описать процесс создания КЭ-сетки,
 - выполнить расчет,

- создать отчет по результатам расчета.
- 6. Анализ результатов расчетов. Выводы.

Результаты контрольной работы оформляются в виде пояснительной записки.

В записке кратко описать основные этапы при выполнении контрольной работы.

Примерный объем пояснительной записки – 10-15 листов.

Защита контрольной работы принимается только при наличии электронного варианта. На защите своего проекта необходимо будет выполнить инженерный расчет для своей сборки.

Варианты заданий:

Вариант 1:

		УВ
1	Кронштейн сварной	1
2	Блок	1
3	Ось	1
4	Кольцо	2
5	Болт М4х1 ГОСТ 7798-70	2
6	Винт 2М8х1 ГОСТ 1491-72	1
7	Гайка 2М4 ГОСТ 5915-70	2
8	Гайка М16х15 ГОСТ 5915-70	2
9	Шайба 14 ГОСТ 6402-70	2
10	Шайба 16 ГОСТ 11371-78	2
11	Шпилька М16х15х1 ГОСТ 22032-76	1
12	Штифт 10х1 ГОСТ 3128-70	2

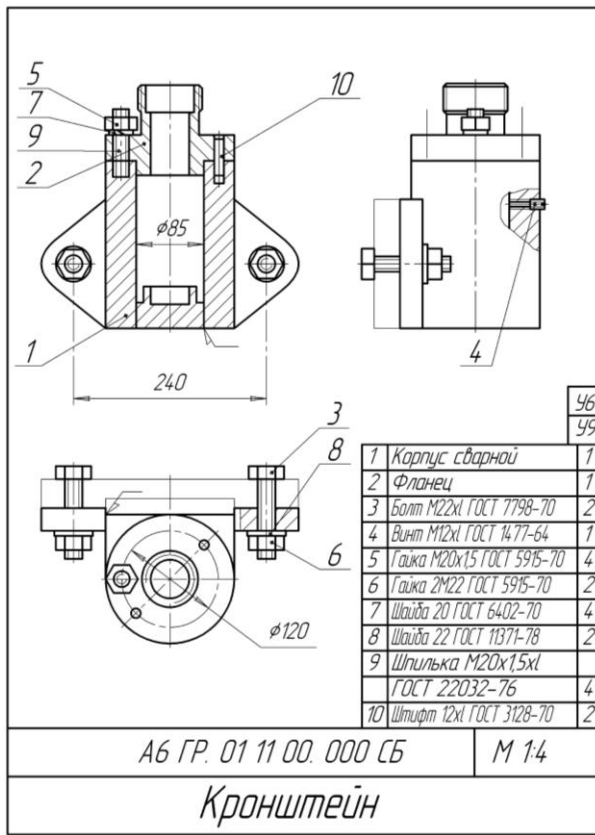
АБГР.01.13.00.000.СБ
Блок направляющий М 1:2

Вариант 2:

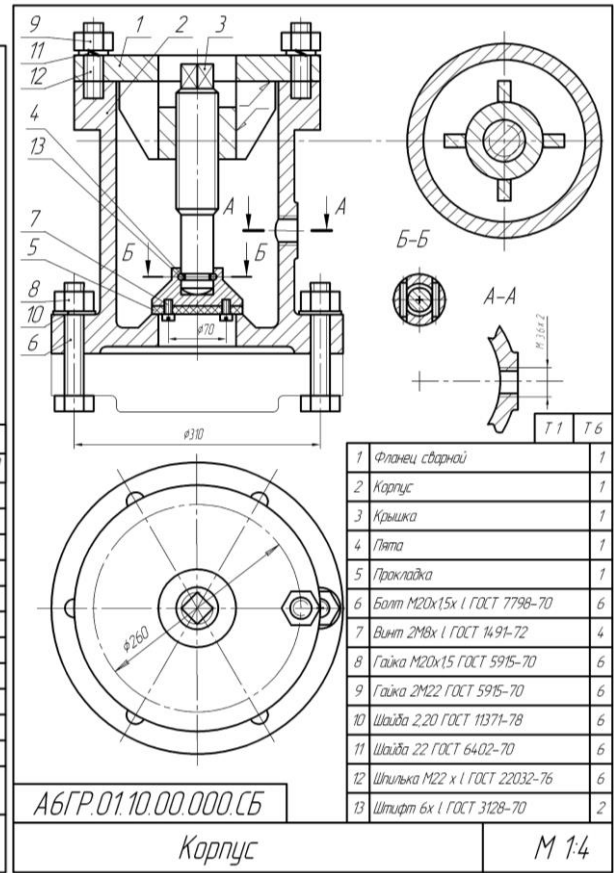
		ТЗ	Т9
1	Корпус сварной	1	
2	Фланец	1	
3	Болт М8х1х1 ГОСТ 7798-70	1	
4	Винт 2М8х1 ГОСТ 1491-72	2	
5	Гайка М8х1 ГОСТ 5915-70	1	
6	Гайка 2М10 ГОСТ 5915-70	2	
7	Шайба 2,8 ГОСТ 11371-78	1	
8	Шайба 10 ГОСТ 6402-70	2	
9	Шпилька М10х1 ГОСТ 22032-76	2	

АБГР.01.12.00.000.СБ М 1:2
Кронштейн

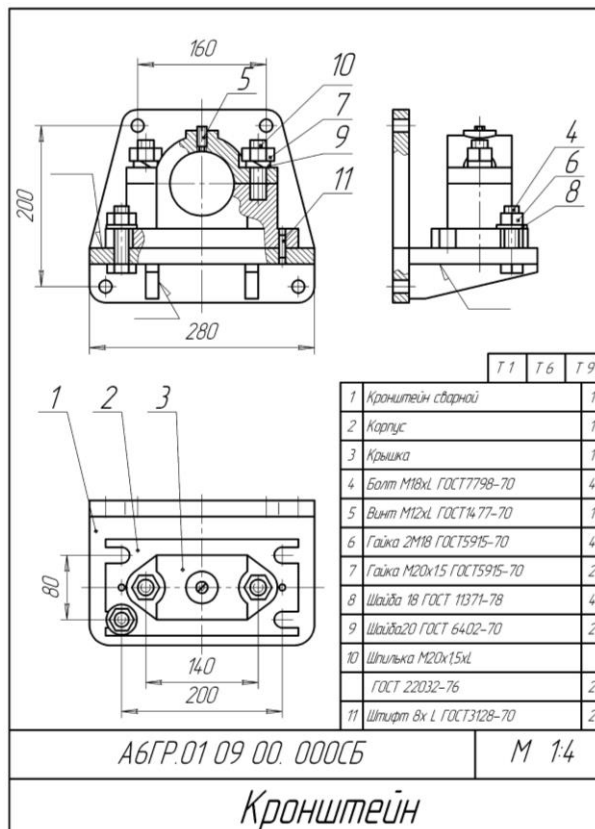
Вариант 3:



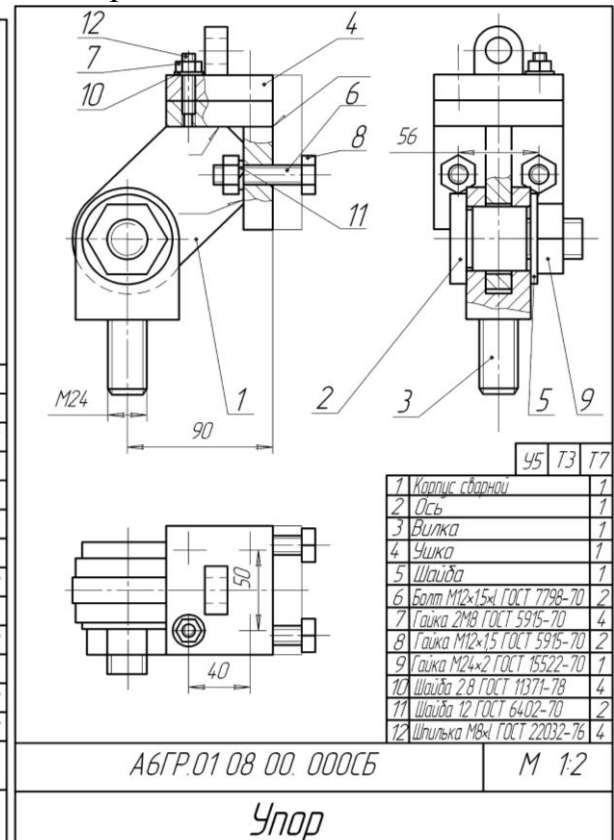
Вариант 4:



Вариант 5:



Вариант 6:



Контрольная работа №2.

Задание 1: Найти численное решение дифференциального уравнения в MathCAD на интервале $x \in [0, 20]$. Построить график решения.

Задание 2: Численно решить систему дифференциальных уравнений в MathCAD на интервале $x \in [0, 50]$. Построить графики решения.

№ варианта	Задание 1	Задание 2
1	$y'' - 4y' + 3y = 0,$ $y(0) = 6, y'(0) = 10$	$\begin{cases} \frac{dx}{dt} = y - 7x; & \begin{cases} x(0) = -1; \\ y(0) = 1 \end{cases} \\ \frac{dy}{dt} + 2x + 5y = 0, \end{cases}$
2	$y'' + 4y' + 29y = 0,$ $y(0) = 0, y'(0) = 15$	$\begin{cases} \frac{dx}{dt} = x - 3y; & \begin{cases} x(0) = -1; \\ y(0) = 1 \end{cases} \\ \frac{dy}{dt} = 3x + y, \end{cases}$
3	$4y'' + 4y' + y = 0,$ $y(0) = 2, y'(0) = 0$	$\begin{cases} \frac{dx}{dt} = x^2 - 4y; & \begin{cases} x(0) = -1; \\ y(0) = 2 \end{cases} \\ \frac{dy}{dt} = x - y, \end{cases}$
4	$y''' = -y',$ $y(0) = 2, y'(0) = 0,$ $y''(0) = -1$	$\begin{cases} \frac{dx}{dt} = 2x + y; & \begin{cases} x(0) = 1; \\ y(0) = 0 \end{cases} \\ \frac{dy}{dt} = 3x + 4y, \end{cases}$
5	$y^{IV} = y',$ $y(0) = 0, y'(0) = 1,$ $y''(0) = 0, y'''(0) = 1,$ $y^{IV}(0) = 2$	$\begin{cases} \frac{dx}{dt} = 3x - 5y; & \begin{cases} x(0) = 0; \\ y(0) = 1 \end{cases} \\ \frac{dy}{dt} = 2x - y, \end{cases}$
6	$y''' + 2y'' + y' + 2e^{-2x} = 0$ $y(0) = 2, y'(0) = 1,$ $y''(0) = 1$	$\begin{cases} \frac{dx}{dt} = \sqrt{x}; & \begin{cases} x(0) = 5; \\ y(0) = 2 \end{cases} \\ \frac{dy}{dt} = x + y, \end{cases}$
7	$y''' - y' = 3(2 - x^2),$ $y(0) = 1, y'(0) = 1,$ $y''(0) = 1$	$\begin{cases} \frac{dx}{dt} = x - y + z; & \begin{cases} x(0) = -1; \\ y(0) = 1; \\ z(0) = 2 \end{cases} \\ \frac{dy}{dt} = x + y - z; \\ \frac{dz}{dt} = 2x - y, \end{cases}$

Критерии оценки:

Приведены в разделе 2.

2. Критерии и шкалы оценивания

Для контрольных мероприятий (текущего контроля) устанавливается минимальное и максимальное количество баллов в соответствии с таблицей. Контрольное мероприятие считается пройденным успешно при условии набора количества баллов не ниже минимального.

Результат обучения по дисциплине считается достигнутым при успешном прохождении обучающимся всех контрольных мероприятий, относящихся к данному результату обучения.

<i>Разделы дисциплины</i>	<i>Форма контроля</i>	<i>Количество баллов</i>	
		<i>min</i>	<i>max</i>
1	Защита лабораторных работ	10	20
2	Контрольная работа, защита лабораторных работ	15	30
3	Тестирование, защита лабораторных работ	20	40
4	Контрольная работа, защита лабораторных работ	15	30

При оценивании результатов обучения по дисциплине в ходе текущего контроля успеваемости используются следующие критерии. Минимальное количество баллов выставляется обучающемуся при выполнении всех показателей, допускаются несущественные неточности в изложении и оформлении материала.

<i>Наименование, обозначение</i>	<i>Показатели выставления минимального количества баллов</i>
Лабораторная работа	Лабораторная работа выполнена в полном объеме; Представлен отчет, содержащий необходимые расчеты, выводы, оформленный в соответствии с установленными требованиями; Продемонстрирован удовлетворительный уровень владения материалом при защите лабораторной работы, даны правильные ответы не менее чем на 50% заданных вопросов
Контрольная работа	Продемонстрирован удовлетворительный уровень владения материалом. Правильно решено не менее 50% заданий

Промежуточная аттестация по дисциплине проводится в форме зачета.

Итоговая оценка по дисциплине может быть выставлена на основе результатов текущего контроля с использованием следующей шкалы:

<i>Оценка</i>	<i>Набрано баллов</i>
«зачтено»	71-100
«не зачтено»	41-70

Билет к зачету включает 2 теоретических вопроса и 1 практическое задание.

Промежуточная аттестация проводится в форме устного опроса.

Время на подготовку: 45 минут.

При оценивании результатов обучения по дисциплине в ходе промежуточной аттестации используются следующие критерии и шкала оценки:

<i>Оценка</i>	<i>Критерии оценки</i>
«зачтено»	Обучающийся демонстрирует знание основного учебно-программного материала в объеме, необходимом для дальнейшей учебы, умеет применять его при выполнении конкретных заданий, предусмотренных программой дисциплины
«не зачтено»	Обучающийся демонстрирует значительные пробелы в знаниях основного учебно-программного материала, допустил принципиальные ошибки в выполнении предусмотренных программой заданий и не способен продолжить обучение