

МИНОБРНАУКИ РОССИИ

Воткинский филиал
Федерального государственного бюджетного образовательного
учреждения высшего образования
«Ижевский государственный технический университет имени М.Т. Калашникова»



ПРИТВЕРЖДАЮ

Директор

И. А. Давыдов

31.03.2023

РАБОЧАЯ ПРОГРАММА ДИСЦИПЛИНЫ

Компьютерные технологии в строительстве

наименование – полностью

направление (специальность) 08.03.01 «Строительство»

код, наименование – полностью

направленность (профиль/

программа/специализация) «Промышленное и гражданское строительство»

наименование – полностью

уровень образования: бакалавриат

форма обучения: очно-заочная


очная/очно-заочная/заочная

общая трудоемкость дисциплины составляет: 3 зачетных единиц(ы)

Рабочая программа составлена в соответствии с требованиями федерального государственного образовательного стандарта высшего образования и рассмотрена на заседании кафедры

Протокол от 31.03 2023 г. № 02/23

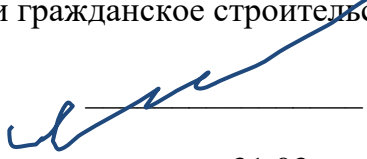
Заведующий кафедрой


_____ М.Н. Каракулов
_____ 31.03 _____ 2023 г.

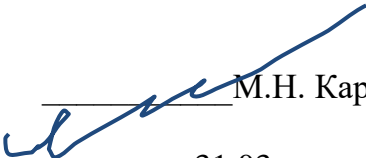
СОГЛАСОВАНО

Количество часов рабочей программы и формируемые компетенции соответствуют учебному плану направления 08.03.01 «Строительство», профиль «Промышленное и гражданское строительство»

Председатель учебно-методической комиссии по направлению 08.03.01 «Строительство», профиль «Промышленное и гражданское строительство»


_____ М.Н. Каракулов
_____ 31.03 _____ 2023 г.

Руководитель образовательной программы


_____ М.Н. Каракулов
_____ 31.03 _____ 2023 г.

Название дисциплины	Компьютерные технологии в строительстве
Направление подготовки (специальность)	08.03.01 «Строительство»
Направленность (профиль/ программа/специализация)	Промышленное и гражданское строительство
Место дисциплины	Обязательная часть Блока 1 Дисциплины (модули)
Трудоемкость (з.е. / часы)	3 з.е./ 108 часов
Цель изучения дисциплины	<p>Целью освоения дисциплины является формирование у студентов творческих способностей, перспективного мышления, вкуса к исследовательской деятельности, научному и новаторскому подходу к конструированию;</p> <p>– приобретению знаний и навыков практического применения компьютерной графики.</p>
Компетенции, формируемые в результате освоения дисциплины	ПК-2 Способен проводить расчетное обоснование и конструирование строительных конструкций зданий и сооружений промышленного и гражданского назначения
Содержание дисциплины (основные разделы и темы)	<p>Основы компьютерной графики</p> <p>1.Определение компьютерной графики. Компоненты компьютерной графики. Задачи компьютерной графики. Сферы применения компьютерной графики. Достоинства применения в инженерной практике. Современные системы компьютерной графики.</p> <p>2. Аппаратные устройства ввода и вывода графической информации. Виды графических документов. Программные продукты инженерной компьютерной графики.</p> <p>Система автоматизированного проектирования AutoCAD</p> <p>1. Обзор возможностей различных версий AutoCAD. Интерфейс пользователя. Виды создаваемых документов.</p> <p>2. Демонстрация выполнения простых технических чертежей, несложных 3D моделей, использование библиотек и параметрических возможностей AutoCAD.</p> <p>Двухмерное черчение в AutoCAD</p> <p>1.Необходимые действия после создания документа. Настройка. Вид. Масштаб вида. Система координат. Управление изображением. Методы и приёмы построения простых геометрических изображений в AutoCAD</p> <p>2.Создание чертежа детали типа «тело вращения». Построение разрезов и выносных видов. Простановка размеров и обозначений. Создание чертежа корпусной детали в трёх видах. Совмещение вида и разреза.</p> <p>Создание сборочного чертежа. Оформление спецификации</p> <p>Трёхмерное моделирование в AutoCAD</p> <p>1. Система координат трёхмерной графики. Три плоскости построения. Создание эскиза в плоскости. Операции выдавливания и вращения.</p> <p>Создание модели простой корпусной детали. Операции вырезать выдавливанием и вращением.</p> <p>2. Создание модели детали типа «тело вращения». Операции копирования по сетке и по окружности.</p> <p>Автоматическое создание двухмерных проекционных видов по трёхмерной модели в AutoCAD</p>
Форма промежуточной аттестации	Зачет

1. Цели и задачи дисциплины:

Целью освоения дисциплины является формирование у студентов творческих способностей, перспективного мышления, вкуса к исследовательской деятельности, научному и новаторскому подходу к конструированию;

– приобретению знаний и навыков практического применения компьютерной графики.

Задачи:

– ознакомиться с аппаратным, программным обеспечением компьютерной графики;

– приобрести навыки оформления конструкторской документации на компьютере с использованием системы AutoCAD.

2. Планируемые результаты обучения:

В результате освоения дисциплины у студента должны быть сформированы

Знания, приобретаемые в ходе изучения дисциплины

№ п/п З	Знания
1.	методы обобщения, анализа, информации
2.	Основные принципы постановки цели и выбора путей ее достижения
3.	основные законы геометрического формирования моделей плоскости и пространства
4.	Правила выполнения и чтения чертежей зданий, сооружений, конструкций
5.	Правила составления конструкторской документации
6.	основные требования информационной безопасности
7.	основные методы, способы и средства получения, хранения, переработки информации
8.	Методы работы с компьютером как средством управления информацией

Умения, приобретаемые в ходе изучения дисциплины

№ п/п У	Умения
1.	обобщать, анализировать информацию
2.	ставить цели и выбирать пути ее достижения
3.	формировать модели плоскости и пространства
4.	выполнять и читать чертежи зданий, сооружений, конструкций
5.	составлять конструкторскую документацию
6.	соблюдать основные требования информационной безопасности
7.	получать, хранить, перерабатывать информацию
8.	работать с компьютером как средством управления информацией

Навыки, приобретаемые в ходе изучения дисциплины

№ п/п У	Навыки
1.	владение культурой мышления
2.	способностью к обобщению, анализу, восприятию информации
3.	постановке цели и выбору путей ее достижения
4.	владение основными законами геометрического формирования моделей плоскости и пространства
5.	выполнения и чтения чертежей зданий, сооружений, конструкций
6.	составления конструкторской документации
7.	соблюдать основные требования информационной безопасности
8.	владение основными методами, способами и средствами получения, хранения, переработки информации
9.	навыками работы с компьютером как средством управления информацией

2.1. Компетенции, приобретаемые в ходе изучения дисциплины

Компетенции	Индикаторы	Знания	Умения	Навыки
<p>ПК-2 Способен проводить расчетное обоснование и конструирование строительных конструкций зданий и сооружений промышленного и гражданского назначения</p>	<p>ПК-2.1 Выбор исходной информации и нормативно-технических документов для выполнения расчётного обоснования проектных решений здания (сооружения) промышленного и гражданского назначения;</p> <p>ПК-2.2. Выбор нормативно-технических документов, устанавливающих требования к расчётному обоснованию проектного решения здания (сооружения) промышленного и гражданского назначения;</p> <p>ПК-2.3 Сбор нагрузок и воздействий на здание (сооружение) промышленного и гражданского назначения;</p> <p>ПК-2.4 Выбор методики расчётного обоснования проектного решения конструкции здания (сооружения) промышленного и гражданского назначения;</p> <p>ПК-2.5 Выбор параметров расчетной схемы здания (сооружения), строительной конструкции здания (сооружения) промышленного и гражданского назначения;</p> <p>ПК-2.6 Выполнение расчетов строительной конструкции, здания (сооружения), основания по первой, второй группам предельных состояний;</p> <p>ПК-2.7 Конструирование и графическое оформление проектной документации на строительную конструкцию;</p> <p>ПК-2.8 Представление и защита результатов работ по расчетному обоснованию и конструированию строительной конструкции здания (сооружения) промышленного и гражданского назначения</p>	1-8	1-8	1-9

3. Место дисциплины в структуре ООП

Дисциплина относится к обязательной части/части, формируемой участниками образовательных отношений/дисциплинам по выбору Блока 1 «Дисциплины (модули)» ООП или относится к факультативным дисциплинам ООП.

Дисциплина изучается на _4_ курсе(ах) в __7__ семестре(ах).

Изучение дисциплины базируется на знаниях, умениях и навыках, полученных при освоении дисциплин (модулей): ... Информатики и Инженерной графики.....

наименование предшествующих(ей) учебных(ой) дисциплин(ы) (модулей(я))

Перечень последующих дисциплин (модулей), для которых необходимы знания, умения и навыки, формируемые данной учебной дисциплиной (модулем):

наименование последующих(ей) учебных(ой) дисциплин(ы) (модулей(я))

4. Структура и содержание дисциплины

4.1. Структура дисциплин

№ п/п	Раздел дисциплины. Форма промежуточной аттестации (по семестрам)	Всего часов на раздел	Семестр	Распределение трудоемкости раздела (в часах) по видам учебной работы					СРС	Содержание самостоятельной работы
				контактная						
				лек	пр	лаб	КЧА			
1	2	3	4	5	6	7	8	10	11	
1	Основы компьютерной графики	23	7	1		2			20	Выполнение практических работ, домашних заданий.
2	Система автоматизированного проектирования AutoCAD	23	7	1		2			20	Выполнение практических работ, домашних заданий.
3	Двухмерное черчение В AutoCAD	24	7	2		2			20	Выполнение практических работ, домашних заданий. Контрольная работа №1. (1А)
4	Трёхмерное моделирование В AutoCAD	36	7	2		4			30	Выполнение практических работ, домашних заданий. Контрольная работа №2. (2А)
	зачет	2	7					0,3	1,7	Устный опрос
	Итого:	108		6		10		0,3	91,7	

4.2. Содержание разделов курса

№ п/п	Раздел дисциплины	Коды компетенции и индикаторов	Знания	Умения	Навыки	Форма контроля
1	Определение компьютерной графики. Компоненты компьютерной графики. Задачи компьютерной графики. Сферы применения компьютерной графики. Достоинства применения в инженерной практике. Современные системы компьютерной графики.	ПК-2: ПК-2.1; ПК-2.2 ПК-2.3; ПК-2.4 ПК-2.5; ПК-2.6 ПК-2.7; ПК-2.8	1-8	1-8	1-9	Выполнение практических работ
	Аппаратные устройства ввода и вывода графической информации. Виды графических документов. Программные продукты инженерной компьютерной графики.	ПК-2: ПК-2.1; ПК-2.2 ПК-2.3; ПК-2.4 ПК-2.5; ПК-2.6 ПК-2.7; ПК-2.8	1-8	1-8	1-9	Выполнение практических работ
2	Обзор возможностей различных версий AutoCAD. Интерфейс пользователя. Виды создаваемых документов.	ПК-2: ПК-2.1; ПК-2.2 ПК-2.3; ПК-2.4 ПК-2.5; ПК-2.6	1-8	1-8	1-9	Выполнение практических работ

	Демонстрация выполнения простых технических чертежей, несложных 3D моделей, использование библиотек и параметрических возможностей AutoCAD	ПК-2.7; ПК-2.8 ПК-2: ПК-2.1; ПК-2.2 ПК-2.3; ПК-2.4 ПК-2.5; ПК-2.6 ПК-2.7; ПК-2.8	1-8	1-8	1-9	
3	Необходимые действия после создания документа. Настройка. Вид. Масштаб вида. Система координат. Управление изображением. Методы и приёмы построения простых геометрических изображений в AutoCAD	ПК-2: ПК-2.1; ПК-2.2 ПК-2.3; ПК-2.4 ПК-2.5; ПК-2.6 ПК-2.7; ПК-2.8	1-8	1-8	1-9	Выполнение практических работ
	Создание чертежа детали типа «тело вращения». Построение разрезов и выносных видов. Простановка размеров и обозначений. Создание чертежа корпусной детали в трёх видах. Совмещение вида и разреза. Создание сборочного чертежа. Оформление спецификации.	ПК-2: ПК-2.1; ПК-2.2 ПК-2.3; ПК-2.4 ПК-2.5; ПК-2.6 ПК-2.7; ПК-2.8	1-8	1-8	1-9	Выполнение практических работ
4	Система координат трёхмерной графики. Три плоскости построения. Создание эскиза в плоскости. Операции выдавливания и вращения. Создание модели простой корпусной детали. Операции вырезать выдавливанием и вращением.	ПК-2: ПК-2.1; ПК-2.2 ПК-2.3; ПК-2.4 ПК-2.5; ПК-2.6 ПК-2.7; ПК-2.8	1-8	1-8	1-9	Выполнение практических работ
	Создание модели детали типа «тело вращения». Операции копирования по сетке и по окружности. Автоматическое создание двухмерных проекционных видов по трёхмерной модели в AutoCAD	ПК-2: ПК-2.1; ПК-2.2 ПК-2.3; ПК-2.4 ПК-2.5; ПК-2.6 ПК-2.7; ПК-2.8	1-8	1-8	1-9	Выполнение практических работ

4.3 Наименование тем лекций, их содержание и объем в часах

№ п/п	№ раздела дисциплины	Наименование лекций	Трудоемкость (час)
1.	1	Основы компьютерной графики	1
2	2	Система автоматизированного проектирования AutoCAD	1
3	3	Двухмерное черчение В AutoCAD	2
4	4	Трёхмерное моделирование В AutoCAD	2
	Итого		6

4.4 Наименование тем практических работ, их содержание и объем в часах

4.5 Наименование тем лабораторных работ, их содержание и объём в часах.

№№	№ раздела дисциплина	Наименование лабораторных работ	Трудоёмкость
1.	1	Система автоматизированного проектирования AutoCAD	2
2.	2	Тренировочные упражнения.	2
3.	3	Двухмерное черчение в AutoCAD	2
4.	4	Трёхмерное моделирование в AutoCAD	4
	Итого:		10

5. Оценочные материалы для текущего контроля успеваемости, промежуточной аттестации по дисциплине

Для контроля результатов освоения дисциплины проводятся

– контрольные работы:

Контрольная работа №1

Контрольная работа №2

- защиты лабораторных работ:

Задачи компьютерной графики.

Сферы применения компьютерной графики.

Современные системы компьютерной графики.

Аппаратные устройства ввода и вывода графической информации.

Виды графических документов.

Программные продукты инженерной компьютерной графики.

6. Учебно-методическое и информационное обеспечение дисциплины:

а) Основная литература

№ п/п	Наименование книги	Год издания
1	Конюкова, О. Л. Компьютерная графика. Проектирование в среде AutoCAD [Электронный ресурс] : учебное пособие / О. Л. Конюкова, О. В. Диль. — Электрон. текстовые данные. — Новосибирск : Сибирский государственный университет телекоммуникаций и информатики, 2016. — 101 с. — 2227-8397. — Режим доступа: http://www.iprbookshop.ru/69541.html	2014
2	Кириллова, Т. И. Компьютерная графика AutoCAD 2013, 2014 [Электронный ресурс] : учебное пособие / Т. И. Кириллова, С. А. Поротникова. — Электрон. текстовые данные. — Екатеринбург : Уральский федеральный университет, ЭБС АСВ, 2016. — 156 с. — 978-5-7996-1625-0. — Режим доступа: http://www.iprbookshop.ru/68435.html	2015

б) Дополнительная литература

№ п/п	Наименование книги	Год издания
1	Конакова, И. П. Компьютерная графика. КОМПАС и AutoCAD [Электронный ресурс] : учебное пособие / И. П. Конакова, И. И. Пирогова. — Электрон. текстовые данные. — Екатеринбург : Уральский федеральный университет, ЭБС АСВ, 2015. — 148 с. — 978-5-7996-1403-4. — Режим доступа: http://www.iprbookshop.ru/68436.htm	2013

г) Программное обеспечение:

1. Microsoft Office 2016.
2. OpenOffice
3. Учебный комплект программного обеспечения КОМПАС-3D
4. Пакет обновления: АРМ FEM для КОМПАС-3D с версии v17 до v18, лицензия
5. ArchiCAD Russian Edition 22

6. AutoCAD Architecture
7. APM WinMachine 15
8. ANSYS Academic Teaching Mechanical and CFD
9. ANSYS Academic SpaceClaim Tools

д) методические указания:

Компьютерная графика [Электронный ресурс] : практикум / сост. М. С. Мелихова, Р. В. Герасимов. — Электрон. текстовые данные. — Ставрополь : Северо-Кавказский федеральный университет, 2015. — 93 с. — 2227-8397. — Режим доступа: <http://www.iprbookshop.ru/63096.html>

7. Материально-техническое обеспечение дисциплины:

№№ п/п	Наименование оборудованных учебных кабинетов, объектов для проведения занятий с перечнем основного оборудования
1	Аудитория №221. ПАРТЫ, СТОЛ ПРЕПОДАВАТЕЛЯ, ДОСКА АУДИТОРНАЯ. КОМПЬЮТЕРЫ - 13 ШТ.

**Приложение к рабочей программе
дисциплины (модуля)**

МИНОБРНАУКИ РОССИИ
Воткинский филиал
Федерального государственного бюджетного образовательного
учреждения высшего образования
«Ижевский государственный технический университет имени М.Т. Калашникова»

**Оценочные средства
по дисциплине**

_____ Компьютерные технологии в строительстве _____
наименование – полностью

направление (специальность) __ 08.03.01, «Строительство» ____
код, наименование – полностью

направленность (профиль/
программа/специализация) _____ Промышленное и гражданское строительство ____
наименование – полностью

уровень образования: _____ бакалавриат _____
удалить ненужные варианты

форма обучения: _____ очная, заочная _____
очная/очно-заочная/заочная

общая трудоемкость дисциплины составляет: __ 3 ____ зачетных единиц(ы)

Оценочные средства

№ п/п	Коды компетенции и индикаторов	Результат обучения	Наименование оценочного средства
1	<p>ПК-2 Способен проводить расчетное обоснование и конструирование строительных конструкций зданий и сооружений промышленного и гражданского назначения</p> <p>ПК-2.1 Выбор исходной информации и нормативно-технических документов для выполнения расчетного обоснования проектных решений здания (сооружения) промышленного и гражданского назначения;</p> <p>ПК-2.2. Выбор нормативно-технических документов, устанавливающих требования к расчетному обоснованию проектного решения здания (сооружения) промышленного и гражданского назначения;</p> <p>ПК-2.3 Сбор нагрузок и воздействий на здание (сооружение) промышленного и гражданского назначения;</p> <p>ПК-2.4 Выбор методики расчетного обоснования проектного решения конструкции здания (сооружения) промышленного и гражданского назначения;</p> <p>ПК-2.5 Выбор параметров расчетной схемы здания (сооружения), строительной конструкции здания (сооружения) промышленного и гражданского назначения;</p> <p>ПК-2.6 Выполнение расчетов строительной конструкции, здания (сооружения), основания по первой, второй группам предельных состояний;</p> <p>ПК-2.7 Конструирование и графическое оформление проектной документации на строительную конструкцию;</p> <p>ПК-2.8 Представление и защита результатов работ по расчетному обоснованию и конструированию строительной конструкции здания (сооружения) промышленного и гражданского назначения</p>	1-8 1-8, 1-9	Выполнение практических работ, домашних заданий.

1. Зачетно-экзаменационные материалы

Перечень контрольных вопросов для проведения экзамена или зачета

Вопросы:

1. Определение компьютерной графики.
2. Компоненты компьютерной графики.
3. Задачи компьютерной графики.
4. Сферы применения компьютерной графики.
5. Достоинства применения в инженерной практике.
6. Современные системы компьютерной графики.
7. Аппаратные устройства ввода и вывода графической информации.
8. Виды графических документов.
9. Программные продукты инженерной компьютерной графики.
10. Интерфейс пользователя пакета (AutoCAD).
11. Управление изображением на экране в (AutoCAD).
12. Оформление чертежа в (AutoCAD).
13. Создание масштабного вида в (AutoCAD).
14. Виды документов в (AutoCAD).
15. Виды графических примитивов в (AutoCAD).
16. Принципы построения графических примитивов в (AutoCAD).
17. Вспомогательные построения.

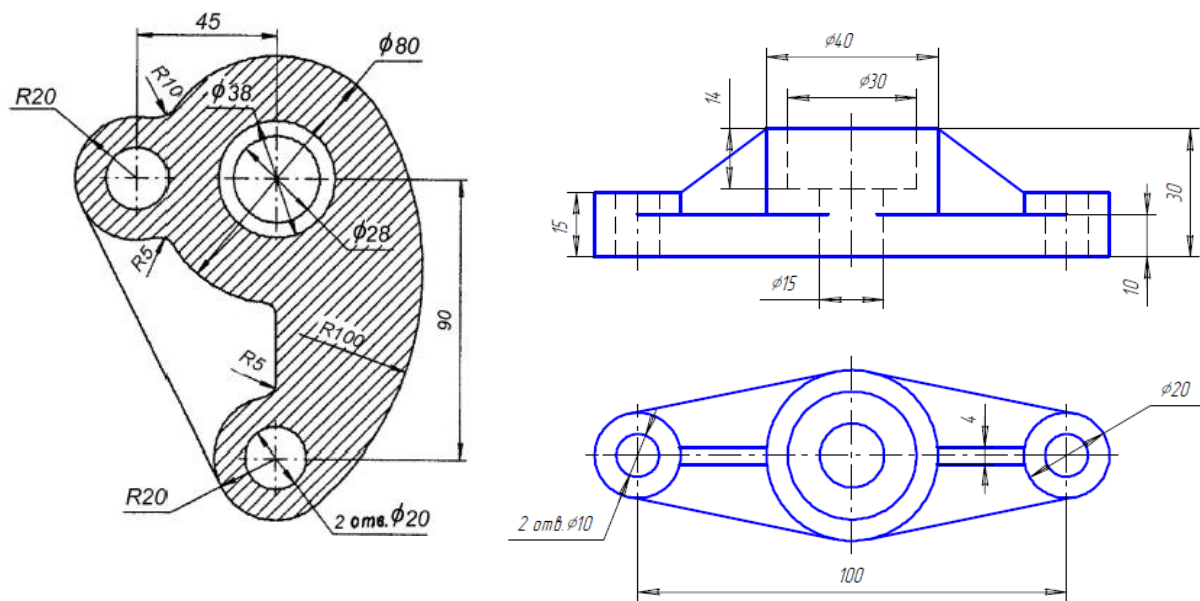
18. Возможности редактирования графических примитивов в (AutoCAD).
19. Команды сдвиг и копирование в (AutoCAD).
20. Подкоманды копирования по сетке и по окружности.
21. Команда симметрия и поворот.
22. Команды усечь, выровнять и разбить кривую.
23. Команды простановки размеров.
24. Команды простановки условных обозначений и позиций.
25. Три плоскости 3D модели в (AutoCAD).
26. Создание эскиза при 3D моделировании.
27. Операции вращения и выдавливания.
28. Операции вырезания и приклеивания.
29. Операции редактирования при 3D моделировании.
30. Создание ассоциативных видов на 2D чертеже по 3D модели.

2. Показатели и критерии оценивания компетенций

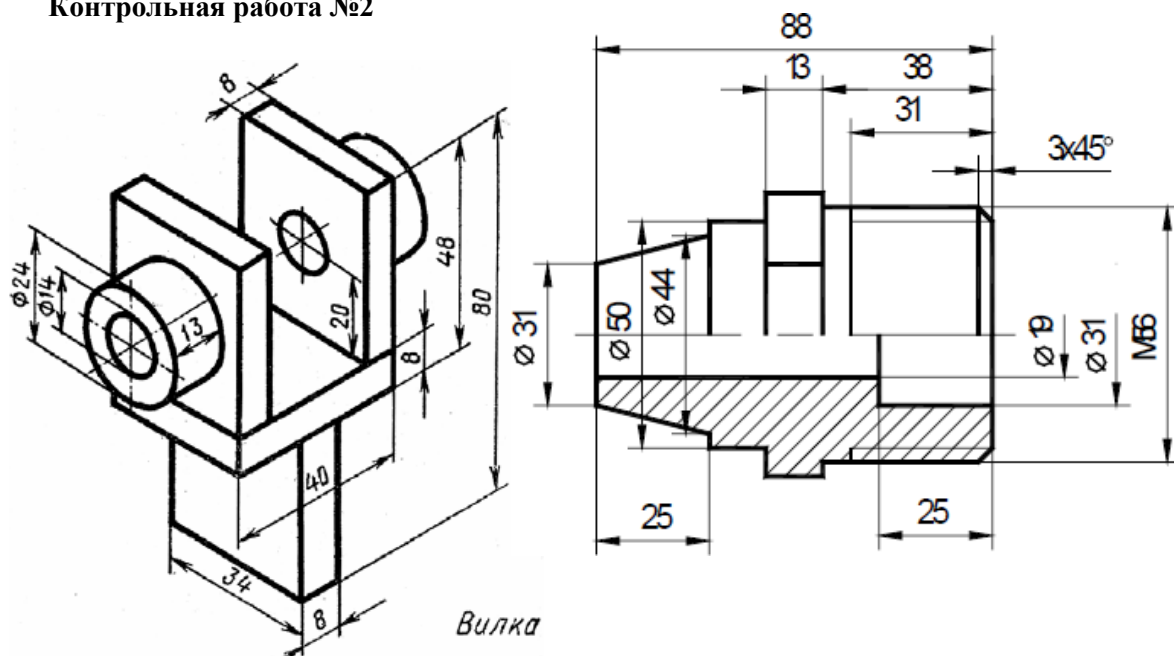
2. 1. Фонд тестовых заданий

Примерные варианты заданий для контрольных работ

Контрольная работа №1



Контрольная работа №2



Критерии формирования оценок по контрольной работе

- «неудовлетворительно» - обучающийся решил правильно менее 3-х задач;
- «удовлетворительно» - обучающийся решил правильно 3 задачи без недочетов или 4 задачи с недочетами;
- «хорошо» - обучающийся решил правильно 4 задачи, показав развернутое решение;
- «отлично» - обучающийся решил безукоризненно 5 задач.

2.2. Темы для самостоятельной работы

Задачи компьютерной графики.

Сферы применения компьютерной графики.

Современные системы компьютерной графики.

Аппаратные устройства ввода и вывода графической информации.

Виды графических документов.

Программные продукты инженерной компьютерной графики.

3. Требования к результатам освоения дисциплины:

3.1. Знания, приобретаемые в ходе изучения дисциплины

№ п/п З	Знания
1.	методы обобщения, анализа, информации
2.	Основные принципы постановки цели и выбора путей ее достижения
3.	основные законы геометрического формирования моделей плоскости и пространства
4.	Правила выполнения и чтения чертежей зданий, сооружений, конструкций
5.	Правила составления конструкторской документации
6.	основные требования информационной безопасности
7.	основные методы, способы и средства получения, хранения, переработки информации
8.	Методы работы с компьютером как средством управления информацией

3.2. Умения, приобретаемые в ходе изучения дисциплины

№ п/п У	Умения
1.	обобщать, анализировать информацию
2.	ставить цели и выбирать пути ее достижения
3.	формировать модели плоскости и пространства
4.	выполнять и читать чертежи зданий, сооружений, конструкций
5.	составлять конструкторскую документацию
6.	соблюдать основные требования информационной безопасности
7.	получать, хранить, перерабатывать информацию
8.	работать с компьютером как средством управления информацией

3.3. Навыки, приобретаемые в ходе изучения дисциплины

№ п/п У	Навыки
1.	владение культурой мышления
2.	способностью к обобщению, анализу, восприятию информации
3.	постановке цели и выбору путей ее достижения
4.	владение основными законами геометрического формирования моделей плоскости и пространства
5.	выполнения и чтения чертежей зданий, сооружений, конструкций
6.	составления конструкторской документации
7.	соблюдать основные требования информационной безопасности
8.	владение основными методами, способами и средствами получения, хранения, переработки информации
9.	навыками работы с компьютером как средством управления информацией

3.4. Компетенции, приобретаемые в ходе изучения дисциплины

Компетенции	Знания (№№ из 3.1)	Умения (№№ из 3.2)	Навыки (№№ из 3.3)
владением основными законами геометрического формирования, построения и взаимного пересечения моделей плоскости и пространства, необходимыми для выполнения и чтения чертежей зданий, сооружений, конструкций, составления конструкторской документации и деталей (ОПК-3);	1-2	1-2	1-3
владением методами проведения инженерных изысканий, технологией проектирования деталей и конструкций в соответствии с техническим заданием с использованием универсальных и специализированных программно-вычислительных комплексов и систем автоматизированных проектирования (ПК-2);	3-5	3-5	4-6
способностью участвовать в проектировании и изыскании объектов профессиональной деятельности	6-8	6-8	7-9

3.5 Перечень компетенций с указанием этапов их формирования

Перечень компетенций	Этапы формирования компетенций	Неделя 3 семестра	Виды учебной работы для формирования компетенций				Показатели и критерии оценивания компетенций		
			лек	прак	лаб	СРС	Перечень типовых контрольных заданий (п. 2 ФОС)	п.п. шкал оценивания	п.п. методических материалов
ОПК-3, ПК-2, ПК-4	Основы компьютерной графики	1	лек	прак	лаб	СРС	Выполнение практических работ, домашних заданий.	п. 2 и п. 4 ФОС	п. 5 ФОС
ОПК-3, ПК-2, ПК-4	Система автоматизированного проектирования AutoCAD	2	лек	прак	лаб	СРС	Выполнение практических работ, домашних заданий.	п. 2 и п. 4 ФОС	п. 5 ФОС
ОПК-3, ПК-2, ПК-4	Двухмерное черчение В AutoCAD	3 4 5	лек	прак	лаб	СРС	Выполнение практических работ, домашних заданий. Контрольная работа №1. (1А)	п. 2 и п. 4 ФОС	п. 5 ФОС
ОПК-3, ПК-2, ПК-4	Трёхмерное моделирование В AutoCAD	6 7 8	лек	прак	лаб	СРС	Выполнение практических работ, домашних заданий. Контрольная работа №2. (2А)	п. 2 и п. 4 ФОС	п. 5 ФОС

4 Шкалы оценивания

4.1. Оценку «зачтено» за контрольную работу (работы) обучающийся получает при правильном выполнении не менее 80% заданий.

4.2. Критерии формирования оценок на зачете

Согласно балльно-рейтинговой системе оценку «зачтено» обучающийся может получить автоматически при наличии у него 65 и более баллов.

Не допускаются к зачету обучающиеся, имеющие менее 44 баллов включительно. При наличии у обучающегося от 45 до 64 баллов – он допускается к зачету.

На зачет задается три вопроса. Максимальное количество 10 баллов заслуживает обучающийся, который развернуто и правильно ответил на два вопроса или ответил на три вопроса с небольшими погрешностями или наводящими вопросами.

5 Методические материалы, характеризующие этапы формирования компетенций

1. Компьютерная графика [Электронный ресурс] : практикум / сост. М. С. Мелихова, Р. В. Герасимов. — Электрон. текстовые данные. — Ставрополь : Северо-Кавказский федеральный университет, 2015. — 93 с. — 2227-8397. — Режим доступа: <http://www.iprbookshop.ru/63096.html>
2. Конюкова, О. Л. Компьютерная графика. Проектирование в среде AutoCAD [Электронный ресурс] : учебное пособие / О. Л. Конюкова, О. В. Диль. — Электрон. текстовые данные. — Новосибирск : Сибирский государственный университет телекоммуникаций и информатики, 2016. — 101 с. — 2227-8397. — Режим доступа: <http://www.iprbookshop.ru/69541.html>
3. Кириллова, Т. И. Компьютерная графика AutoCAD 2013, 2014 [Электронный ресурс] : учебное пособие / Т. И. Кириллова, С. А. Поротникова. — Электрон. текстовые данные. — Екатеринбург : Уральский федеральный университет, ЭБС АСВ, 2016. — 156 с. — 978-5-7996-1625-0. — Режим доступа: <http://www.iprbookshop.ru/68435.html>